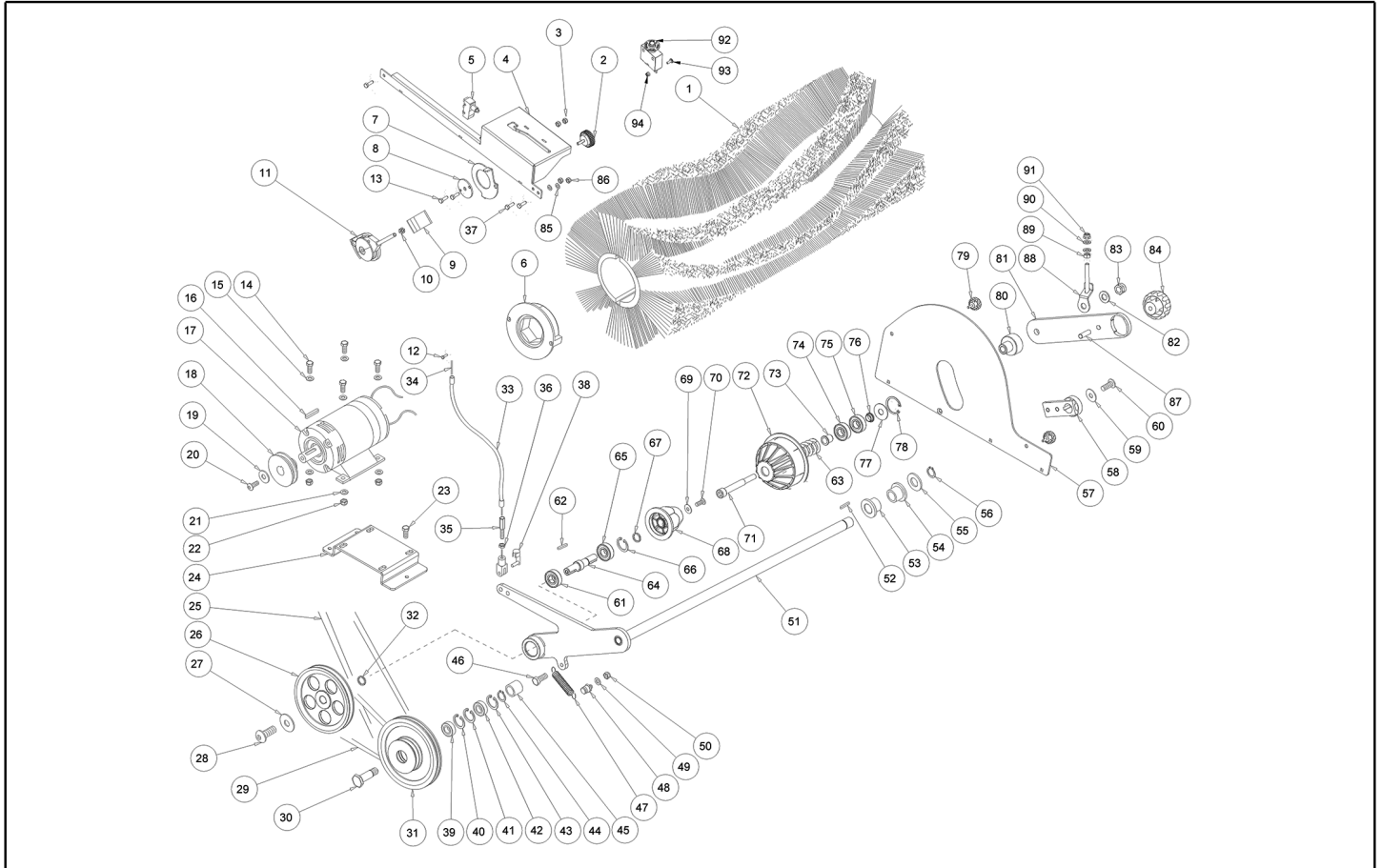




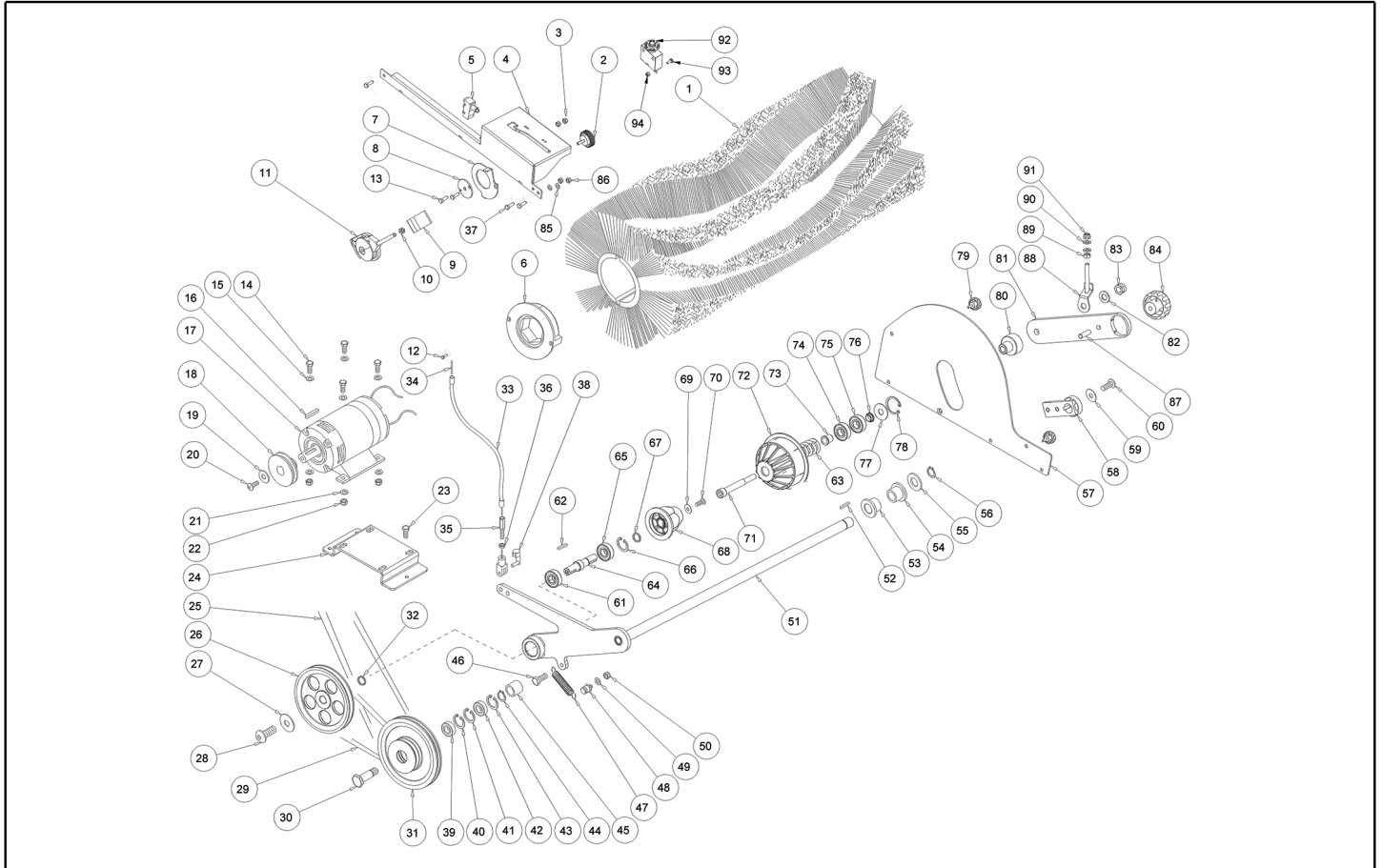
**IPC**

## **Spare Parts List**

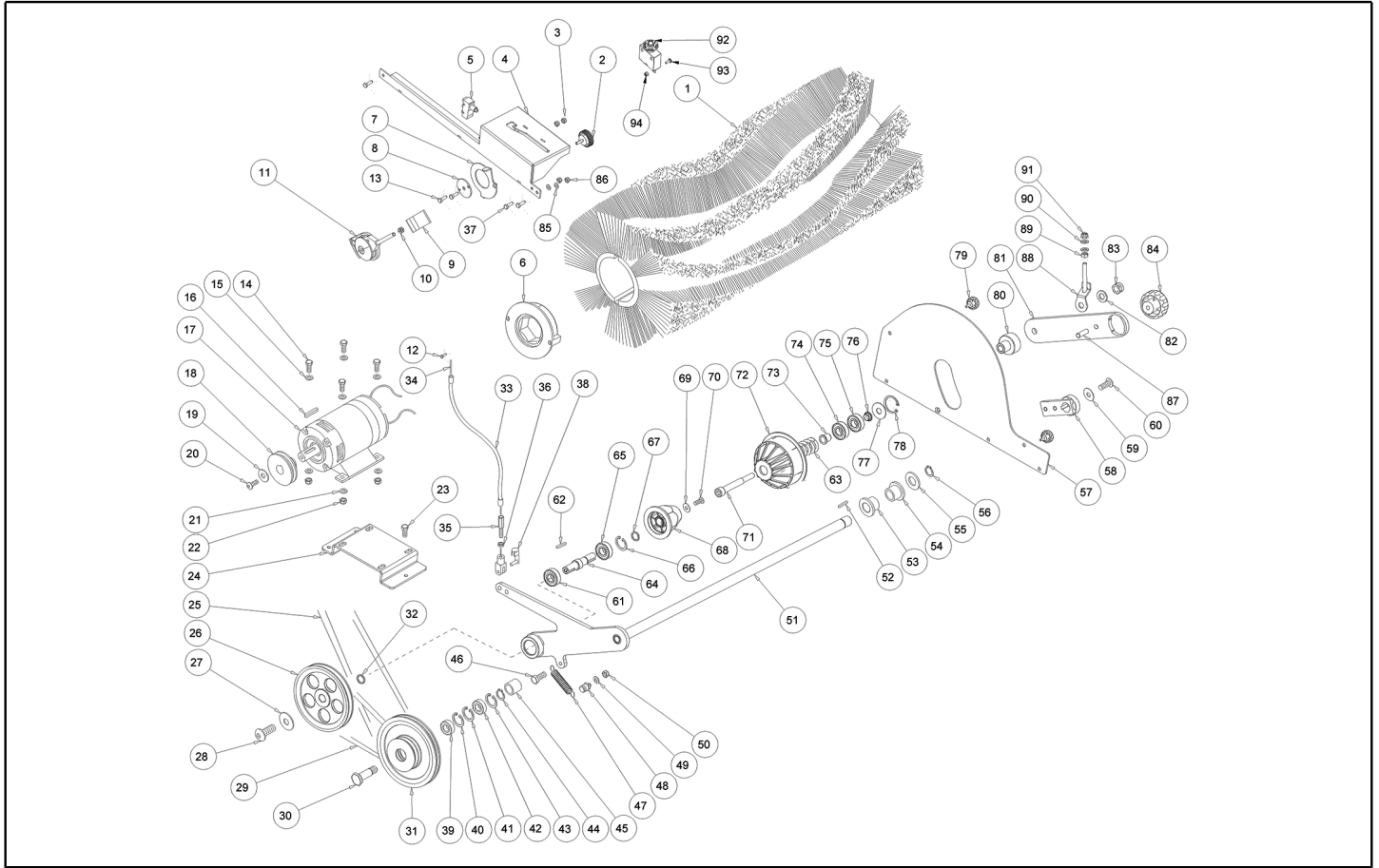
Ref: MSUB00617  
Model: BALAYEUSE 1280 DP P



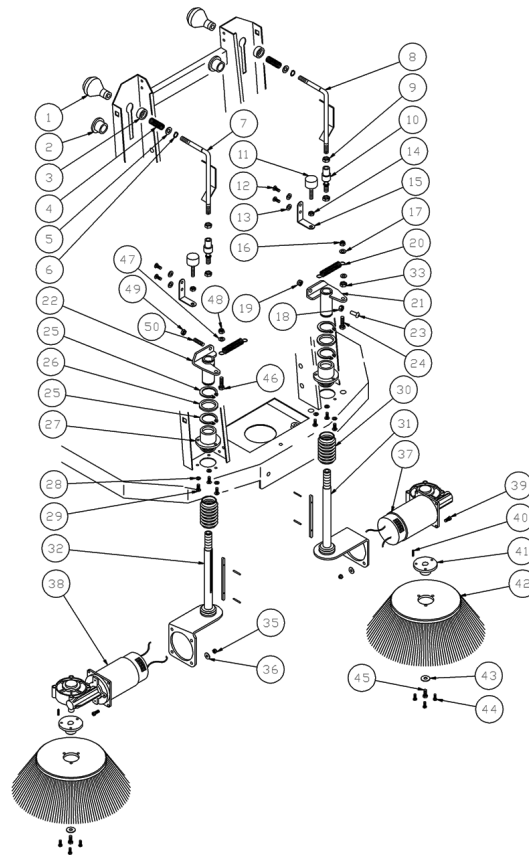
Ref. K	Part N.	Customer Part N.	Description	Quantity	Validity		Price
					From	To	
0001	SPPV75791	1350024	BROSSE CENTRALE 680 TK1000 PPL	1,00			--
0002	VTVT00125	1320106	PETIT VOLANT D.40 M6X15	1,00			--
0003	VTDD00491		ECROU M 6 TEF	2,00			--
0004	LAFN08182		LEVIER -	1,00			--
0005	MECI75801	1380001	MICROINTERRUPT. TK	1,00			--
0006	LAFN45099	22501036	DISQUE D'ENTR. TK1400	1,00			--
0007	LAFN08186		TOLE -	1,00			--
0008	LAFN08176		EPAISSEUR -	1,00			--
0009	CMCV33356	RP33356	LEVIER MANOEUV. INOX C/POM.SX NRO	1,00			--
0010	VTDD00483	05092	ECROU M 8 ZIN UNI 5588	1,00			--
0011	CMCV33356	RP33356	LEVIER MANOEUV. INOX C/POM.SX NRO	1,00			--
0012	VTVT34115	75019	VIS TE M 5X 10 UNI 5739	1,00			--
0013	VTVT00444	05012	VIS TE 6X20 UNI5739	2,00			--
0014	VTVT00448	05156	VIS TE 8X30 UNI5739	4,00			--
0015	VTRS00504	05242	RONDELLE D. 8 TE ZC. UNI 6592	4,00			--
0016	VTVR13165	1105467	CLE UNI 6604 5X5X20	1,00			--
0017	MOCC87164	1340015	MOTEUR MP80 5/2 24V 3500G	1,00			--
0018	MTPL00215		POULIE -	1,00			--
0019	VTRS63242	1105325	RONDELLE UNI 6593 6X24X2 ZB	1,00			--
0020	VTVT01531	05259	VIS TE 6X 16 UNI 5739	1,00			--
0021	VTRS00504	05242	RONDELLE D. 8 TE ZC. UNI 6592	4,00			--
0022	VTDD00124	SL05001	ECROU M 8 BASSO	4,00			--
0023	VTVT62920	1105162	VIS TE FR 6X16 ZB ZIGRINATE	3,00			--
0024	LAFN08171		TOLE TK1000	1,00			--
0025	MTCG00139		COURROIE -	1,00			--
0026	MTPL75998	22501001	POULIE SW1000	1,00			--
0027	VTRS00513	1105327	RONDELLE UNI 6593 8X32X2,5 ZB	1,00			--
0028	VTVT87271	1105239	VIS TBCE ISO 7380 8X16 ZB	1,00			--
0029	MTCG00138		COURROIE -	1,00			--
0030	LAFN00465	22301010	PIVOT FISSAG.PULEGGIA RINVIO	1,00			--
0031	MTPL75999	22501008	POULIE SWEPP1000ET	1,00			--
0032	LAFN06823		ENTRETOISE L.14	1,00			--
0033	CMCV75904	21251000	GAINE FREINE TK 1000E/S	1,00			--
0034	CMCV00451		CABLE -	1,00			--
0035	LAFN76659	22301012	PIVOT	1,00			--
0036	VTDD86871	1105127	ECROU UNI 5589 M7 ZB	1,00			--
0037	VTVT62920	1105162	VIS TE FR 6X16 ZB ZIGRINATE	3,00			--
0038	CMCV75718	11051101	AGRAFE UNI 1676 M8	1,00			--
0039	CUVR00005	1390009	ROULEMENT 6202 2RS	1,00			--
0040	VTAE17002	SL11033	BAGUE D'ARRET D. 35 UNI 7437	1,00			--
0041	VTAE17002	SL11033	BAGUE D'ARRET D. 35 UNI 7437	1,00			--
0042	CUVR00005	1390009	ROULEMENT 6202 2RS	1,00			--
0043	VTAE17002	SL11033	BAGUE D'ARRET D. 35 UNI 7437	1,00			--
0044	VTAE17003	1105405	BAGUE D'ARRET ESTERNO DIN 471 D.15	1,00			--



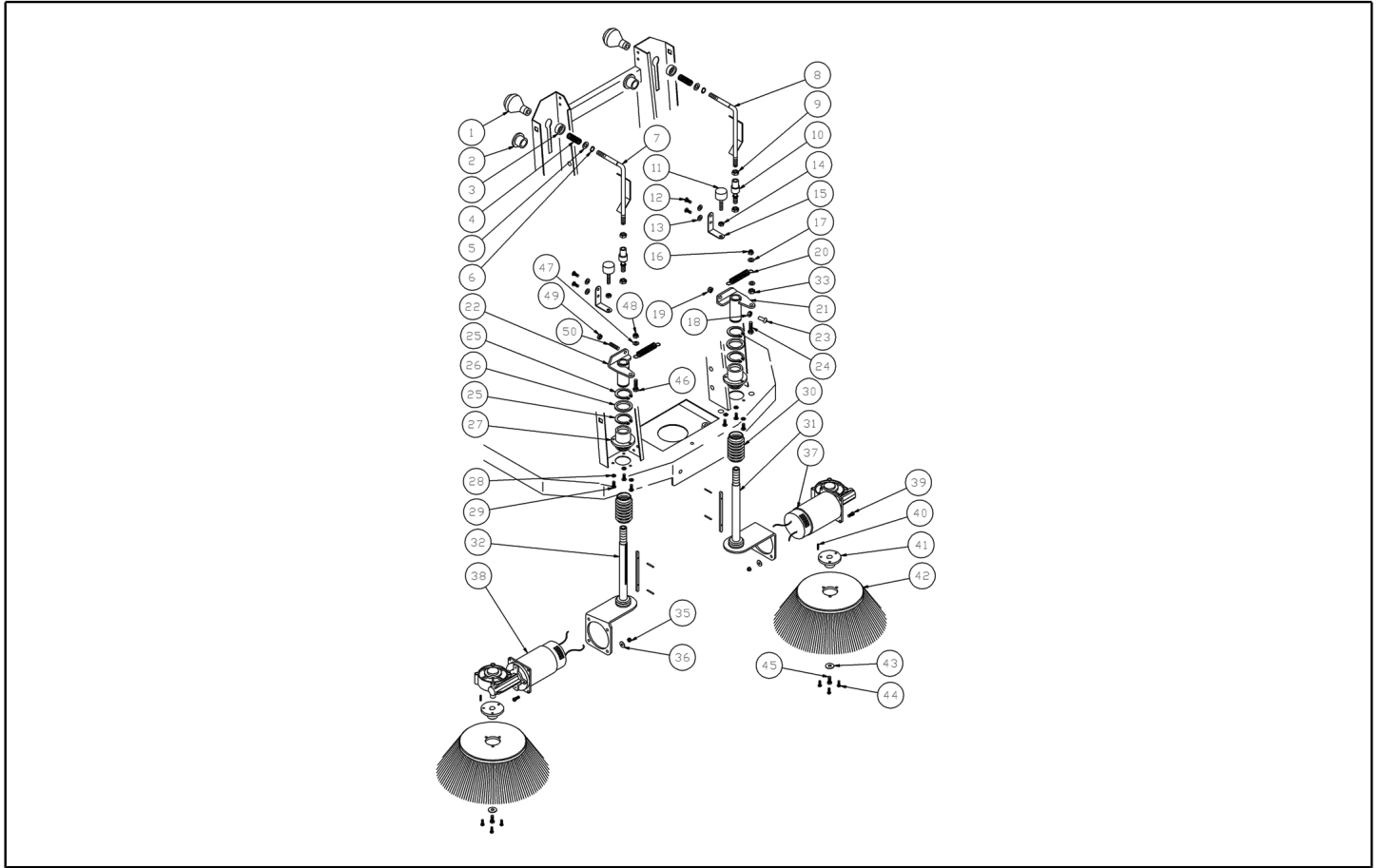
Ref. K	Part N.	Customer Part N.	Description	Quantity	Validity		Price
					From	To	
0045	LAFN00091	21101024	DOUILLE PER PULEGGIA TRAINO	1,00			--
0046	VTVT63129	1105181	VIS TE FR 8X16 ZB ZIGRINATE	1,00			--
0047	MLML87162	2205009	RESSORT D. 17X150 X 2	1,00			--
0048	LAFN00464	22301008	PIVOT MOLLA RITORN.SPAZZ.CENTR.	1,00			--
0049	VTRS00504	05242	RONDELLE D. 8 TE ZC. UNI 6592	1,00			--
0050	VTDD00124	SL05001	ECROU M 8 BASSO	1,00			--
0051	LAFN08197		BRAS -	1,00			--
0052	VTVR28706	1105472	CLE UNI 6604 6X6X20	1,00			--
0053	MPVR85319	21101013	DOUILLE SW1000 NYL 21101013	1,00			--
0054	MPVR85319	21101013	DOUILLE SW1000 NYL 21101013	1,00			--
0055	VTRS00509	05115	RONDELLE D.20 PIANA Z. UNI6592	1,00			--
0056	VTAE06193	RP06193	BAGUE D'ARRET D. 20 UNI 7435	1,00			--
0057	LAFN36064		FERMETURE BRUSH COMPARTMENT	1,00			--
0058	LAFN00699	22601027	BLOCAGE BRACCIO BLOC.SPAZZ.TK1000	1,00			--
0059	VTRS00514	1105367	RONDELLE UNI 6593 10X30X2,5 ZB	1,00			--
0060	VTVT47025	1105232	VIS TBCE ISO 7380 10X16 ZB	1,00			--
0061	CUVR17004	SL12018	ROULEM.A BILLES 6202 -2RS1	1,00			--
0062	VTVR13165	1105467	CLE UNI 6604 5X5X20	1,00			--
0063	MLML00295		RESSORT SPAZZOLA CENTRALE	1,00			--
0064	LAFN08198		ARBRE -	1,00			--
0065	CUVR17004	SL12018	ROULEM.A BILLES 6202 -2RS1	1,00			--
0066	VTAE17002	SL11033	BAGUE D'ARRET D. 35 UNI 7437	1,00			--
0067	LAFN06823		ENTRETOISE L.14	1,00			--
0068	MPVR04915		MOYEU TRASCINATORE SPAZZ. CENT.	1,00			--
0069	VTRS04026		RONDELLE D. 6X18X2,38	1,00			--
0070	VTVT62920	1105162	VIS TE FR 6X16 ZB ZIGRINATE	1,00			--
0071	VTVT01128		VIS TCCE UNI 5931 12X120 ZB	1,00			--
0072	MPVR04923		SUPPORT SPAZZOLA CENTRALE	1,00			--
0073	LAFN06782		DOUILLE PER CUSCINETTO	1,00			--
0074	CUVR17004	SL12018	ROULEM.A BILLES 6202 -2RS1	1,00			--
0075	CUVR17004	SL12018	ROULEM.A BILLES 6202 -2RS1	1,00			--
0076	LAFN06783		DOUILLE PER CUSCINETTO 1	1,00			--
0077	VTRS00553		RONDELLE PARAPOLVERE	1,00			--
0078	VTAE17002	SL11033	BAGUE D'ARRET D. 35 UNI 7437	1,00			--
0079	RTRT00022	1320018	PETIT VOLANT D.30 M6X15	2,00			--
0080	LAFN06836		PIVOT CENTRAGGIO PROTEZIONE	1,00		03/09/2015	--
0080	LAFN09473		DOUILLE -	1,00	04/09/2015		--
0081	LAFN08193		BRAS -	1,00			--
0082	VTRS00506	05126	RONDELLE D.12 UNI 6592	1,00			--
0083	VTDD00012	1105136	ECROU AUTOBLOK DIN 985 M12 ZB	1,00			--
0084	VTVR00047	1320099	PETIT VOLANT D.50 M8	1,00			--
0085	VTRS00504	05242	RONDELLE D. 8 TE ZC. UNI 6592	2,00			--
0086	VTDD00491		ECROU M 6 TEF	2,00			--
0087	VTVT00046	1105484	VIS SANS TETE UNI 5923 8X35 ZB	1,00			--



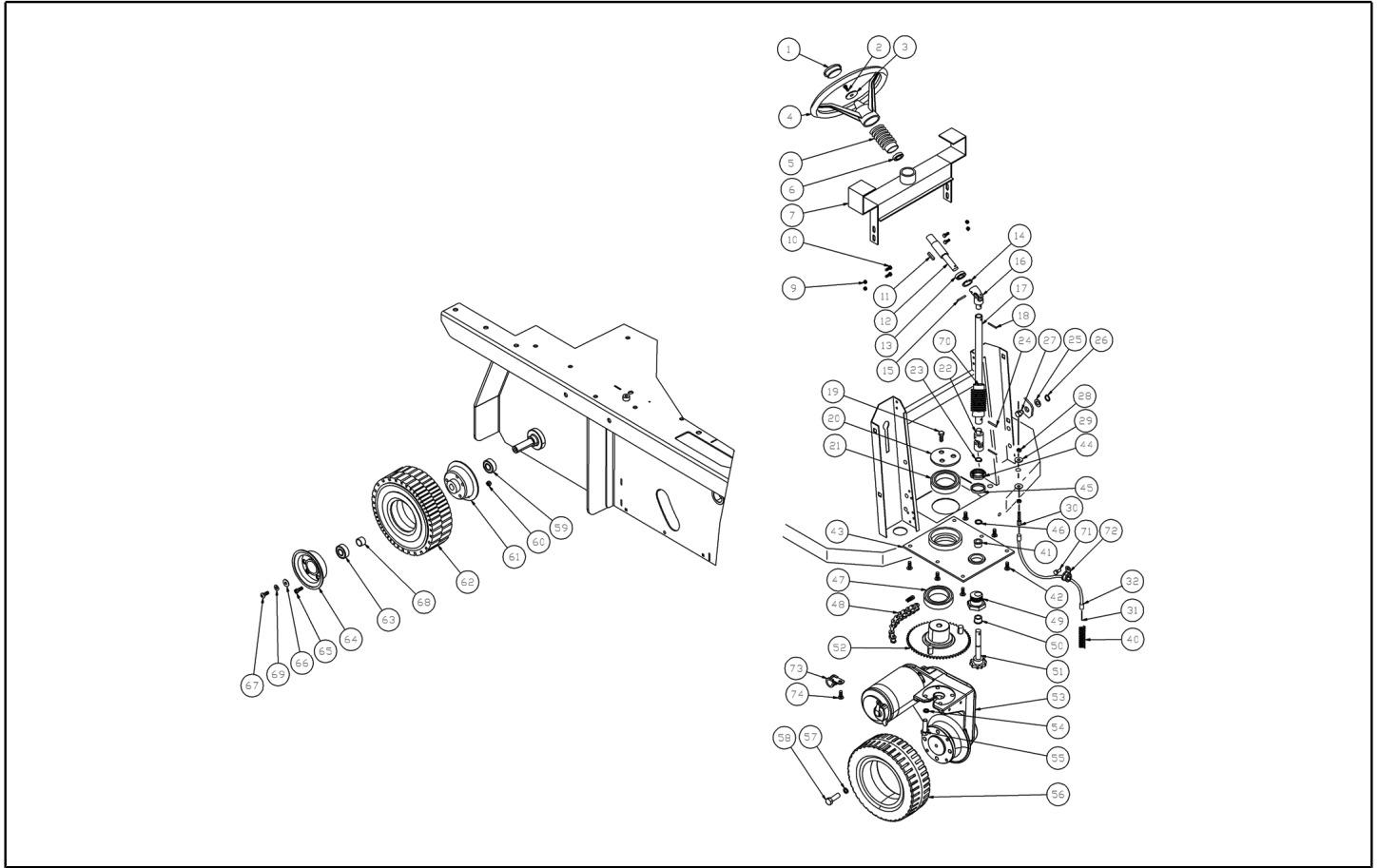
Ref. K	Part N.	Customer Part N.	Description	Quantity	Validity		Price
					From	To	
0088	LAFN08826		REGLEUR -	1,00	19/05/2015		--
0089	VTDD00483	05092	ECROU M 8 ZIN UNI 5588	1,00	19/05/2015		--
0090	VTRS00504	05242	RONDELLE D. 8 TE ZC. UNI 6592	2,00	19/05/2015		--
0091	VTDD00124	SL05001	ECROU M 8 BASSO	1,00	19/05/2015		--
0092	MEVR02899		FUSIBLE 35A	1,00	13/12/2016		--
0093	VTVT00722	SL04179	VIS	2,00	13/12/2016		--
0094	VTDD00210		ECROU M 3 AUTOBL.DIN 985 IX.A2	2,00	13/12/2016		--



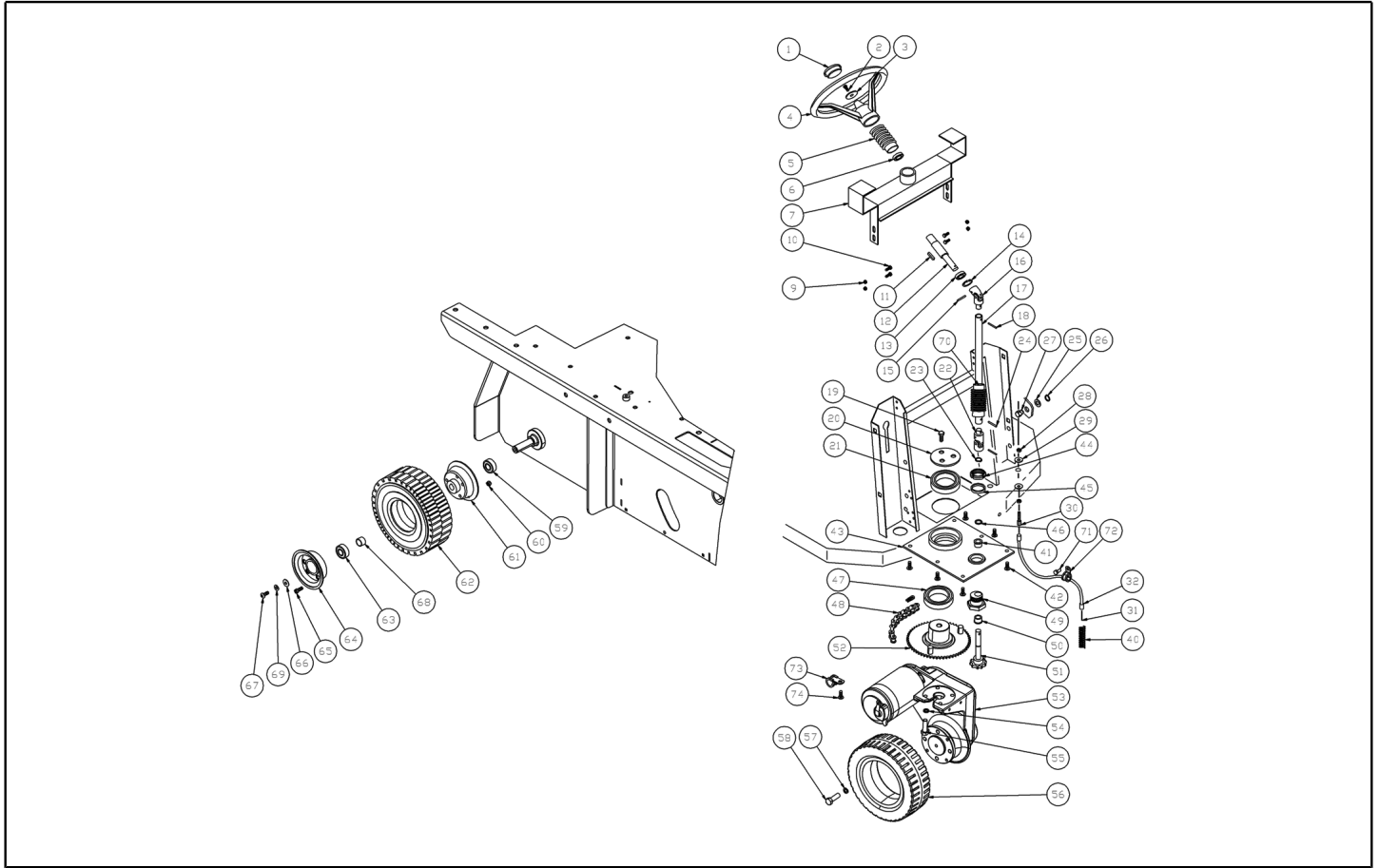
Ref. K	Part N.	Customer Part N.	Description	Quantity	Validity		Price
					From	To	
0001	MPVR87264	23201008	POIGNEE ALZASPAZZ.LAT.TK1000	2,00			--
0002	MPVR47076	21101016	DOUILLE L.14 EXT.	2,00			--
0003	MPVR47074	21101015	DOUILLE L.14 INT.	2,00			--
0004	MLML47075	22051004	RESSORT D.15X 24 X1.5	2,00			--
0005	VTRS00505	05116	RONDELLE D.10 TE UNI 6592	2,00			--
0006	VTAE87276	1105410	SEEGER EXT. D10 DIN471	2,00			--
0007	LAFN00700	22601028	BRAS DX ALZA SPAZ. TK1000 ZINC	1,00			--
0008	LAFN87265	22601030	BRAS ALZASP.LAT.SX TK1000 ZN	1,00			--
0009	VTDD00484	05101	ECROU M10 ZIN UNI 5588	2,00		29/12/2014	--
0009	VTDD00008	1105129	ECROU M10 UNI 5589 ZB	4,00	30/12/2014		--
0010	VTVR47072	1155005	JOINT A ROTULES ASSIALE M10	2,00			--
0011	MPVR75799	1370003	PETIT PIED 20x9 M 6x18	2,00		29/12/2014	--
0011	ABGO00008	1370012	AMORTISSEUR PM 20X20 M6X20	2,00	30/12/2014		--
0012	VTVT75726	1105236	VIS TBCE ISO 7380 6X16 ZB	4,00			--
0013	VTRS04026		RONDELLE D. 6X18X2.38	4,00			--
0014	VTDD00482	05096	ECROU M 6 ZIN UNI 5588	2,00			--
0015	MPVR86579	21501101	SUPPORT TK	2,00			--
0016	VTDD00124	SL05001	ECROU M 8 BASSO	2,00			--
0017	VTRS00504	05242	RONDELLE D. 8 TE ZC. UNI 6592	2,00			--
0018	VTDD00483	05092	ECROU M 8 ZIN UNI 5588	1,00			--
0019	VTDD00124	SL05001	ECROU M 8 BASSO	1,00			--
0020	MLML00015	22051006	RESSORT RIT.BR.LAT.D.19X3,25X57zb	2,00			--
0021	LAFN08975		GUIDE -	1,00			--
0022	LAFN08974		GUIDE -	1,00			--
0023	VTVT75724	1105231	VIS TBCE ISO 7380 8X22 ZB	1,00			--
0024	VTVT00447	05003	VIS TE 8X25 UNI5739	1,00			--
0025	VTAE12644	1105419	BAGUE D'ARRET ESTERNO DIN 471 D.30	4,00			--
0026	LAFN47081	21301004	ENTRETOISE L.14	2,00			--
0027	LAFN08973		BRIDE -	2,00			--
0028	VTRS00504	05242	RONDELLE D. 8 TE ZC. UNI 6592	6,00			--
0029	VTVT75725	1105234	VIS TBCE ISO 7380 6X10 ZB	6,00			--
0030	MPVR47066	13201005	PROTECTION L.14	2,00			--
0031	LAFN08196		SUPPORT -	1,00			--
0032	LAFN08195		SUPPORT -	1,00			--
0033	VTDD00483	05092	ECROU M 8 ZIN UNI 5588	1,00			--
0035	VTDD00491		ECROU M 6 TEF	8,00		10/11/2016	--
0036	VTRS00503	05118	RONDELLE D. 6 TE UNI 6798	8,00			--
0037	RDGR75785	1340024	MOTOREDUCTEUR AOMPI40 24V 90W SX TK1000	1,00		22/03/2015	--
0037	MOCC00443		MOTEUR LEFT SIDE BRUSH MOT.1250B	1,00	23/03/2015		--
0038	RDGR75784	1340016	MOTOREDUCTEUR AOMPI40 24V 90W DX TK1000	1,00		22/03/2015	--
0038	MOCC00442		MOTEUR RIGHT SIDE BRUSH MOT.1250	1,00	13/03/2015		--
0039	VTVT06237	1105506	VIS TCCE UNI 5931 6X20 ZB	8,00		10/11/2016	--
0039	VTVT09913	1105507	VIS TCCE UNI 5931 6X16 ZB	8,00	11/11/2016		--
0040	VTVR33667	1105464	CLE UNI 6604 5X5X25	2,00			--



Ref. K	Part N.	Customer Part N.	Description	Quantity	Validity		Price
					From	To	
0041	LAFN45010	21501005	BRIDE L.1400 LT.	2,00			--
0042	SPPV00018	1350047	BROSSE LATERALE TK1300/TK1200	2,00			--
0043	VTRS63242	1105325	RONDELLE UNI 6593 6X24X2 ZB	2,00			--
0044	VTVT62920	1105162	VIS TE FR 6X16 ZB ZIGRINATE	6,00			--
0045	VTVT00527		VIS TE FR 6X10 ZB ZIG.	2,00			--
0046	VTVT63129	1105181	VIS TE FR 8X16 ZB ZIGRINATE	1,00			--
0047	VTRS00504	05242	RONDELLE D. 8 TE ZC. UNI 6592	1,00			--
0048	VTDD00492	1105788	ECROU AUTOBLOK DIN 982 M8 ALTO	1,00			--
0049	VTDD00483	05092	ECROU M 8 ZIN UNI 5588	1,00			--
0050	VTVT00046	1105484	VIS SANS TETE UNI 5923 8X35 ZB	1,00			--

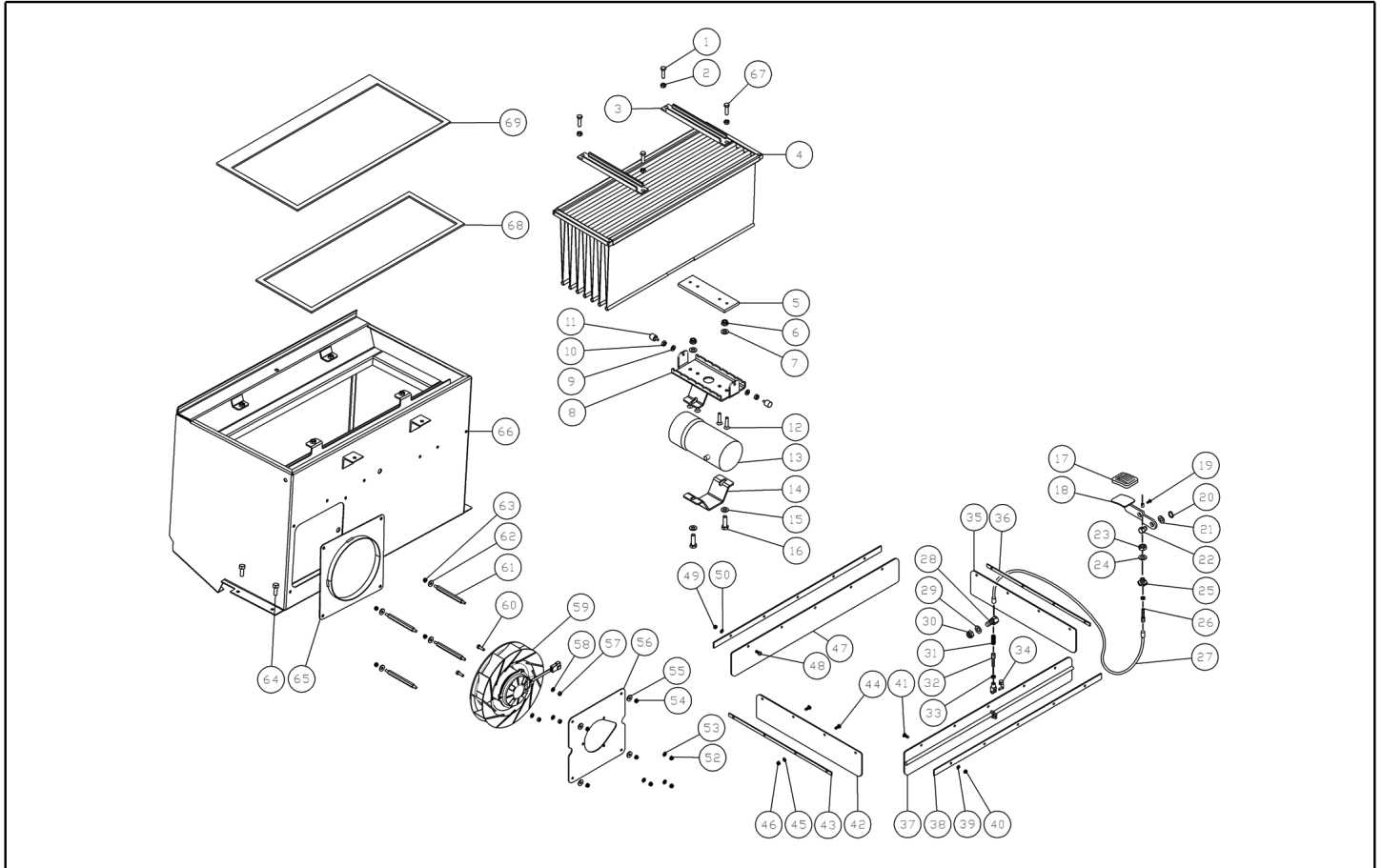


Ref. K	Part N.	Customer Part N.	Description	Quantity	Validity		Price
					From	To	
0001	MPVR47026	13201002	BOUCHON NOIR L.14	1,00			--
0002	VTVT47025	1105232	VIS TBCE ISO 7380 10X16 ZB	1,00			--
0003	VTRS44254	1105329	RONDELLE UNI 6593 10X40X2,5 ZB	1,00			--
0004	MPVR47027	13201001	VOLANT D. 320 L.14	1,00			--
0005	MPVR47066	13201005	PROTECTION L.14	1,00			--
0006	CUVR00005	1390009	ROULEMENT 6202 2RS	1,00			--
0007	LAFN09337		SUPPORT 1250-1280	1,00			--
0009	VTDD07887		ECROU M 6 SERPRESS	4,00			--
0010	VTVT62920	1105162	VIS TE FR 6X16 ZB ZIGRINATE	4,00			--
0011	VTVR13164	1105460	CLE UNI 6604 5X5X30	1,00			--
0012	ALTR00011	21001003	ARBRE PER VOLANTE TK1000	1,00			--
0013	CUVR00005	1390009	ROULEMENT 6202 2RS	1,00			--
0014	VTAE17002	SL11033	BAGUE D'ARRET D. 35 UNI 7437	1,00			--
0015	VTVR46987	1105603	PRISE ELASTIQUE DIN 1481 5X25	1,00		01/05/2017	--
0015	VTVR00327		GOUPILLE -	1,00	02/05/2017		--
0016	VTVR00562		JOINT A ROTULES -	1,00			--
0017	PMTR00021	23101038	ARBRE STERZO 1000 T.NUOVO COMPL	1,00			--
0018	VTVR46987	1105603	PRISE ELASTIQUE DIN 1481 5X25	1,00		01/05/2017	--
0018	VTVR00327		GOUPILLE -	1,00	02/05/2017		--
0019	VTVT00014	1105063	VIS TE UNI 5739 8X20 CL.10.9	3,00			--
0020	LAFN47004	21051011	BRIDE TK1400	1,00			--
0021	CUVR75816	1390019	ROULEMENT 51112	1,00			--
0022	VTVR00562		JOINT A ROTULES -	1,00			--
0023	VTAE17003	1105405	BAGUE D'ARRET ESTERNO DIN 471 D.15	1,00			--
0024	VTVR46987	1105603	PRISE ELASTIQUE DIN 1481 5X25	1,00		01/05/2017	--
0024	VTVR00327		GOUPILLE -	1,00	02/05/2017		--
0025	VTRS00506	05126	RONDELLE D.12 UNI 6592	1,00			--
0026	VTAE14016	1105420	SEEGER ESTERNO DIN 471 D.12	1,00			--
0027	LAFN75973	22301003	PIVOT FLAP TK	1,00			--
0028	VTDD00482	05096	ECROU M 6 ZIN UNI 5588	2,00			--
0029	VTRS04026		RONDELLE D. 6X18X2.38	2,00			--
0030	CMCV02396	RP02396	REGLEUR CH. 8X 6MAX30	1,00			--
0031	CMCV00468		CABLE 1250-1280 E-DP	1,00			--
0032	CMCV00467		GAINÉ 1250-1280 E-DP	1,00			--
0040	MLML00033	2205400	RESSORT ALZAFLAP SILVER ZB	1,00			--
0041	LAFN75841	21101002	DOUILLE TK 1000	1,00			--
0042	VTVT00456	1105522	VIS TE UNI 5739 10X25 ZB	6,00			--
0043	LAFN85521	21501004	BRIDE SW1000 21501004	1,00			--
0044	VTVR75747	1165009	FRETTE AUTOBLOK M35X1,5 GUK	1,00			--
0045	LAFN75913	21301003	ENTRETOISE TK	1,00			--
0046	MPVR75734	1105952	EPAISSEUR D.15X22X0.5	1,00			--
0047	CUVR75816	1390019	ROULEMENT 51112	1,00			--
0048	MTCR85008	23301001	CHAINE SWEEP 1000 ET	1,00			--
0049	LAFN75842	21101004	DOUILLE TK 1000	1,00			--

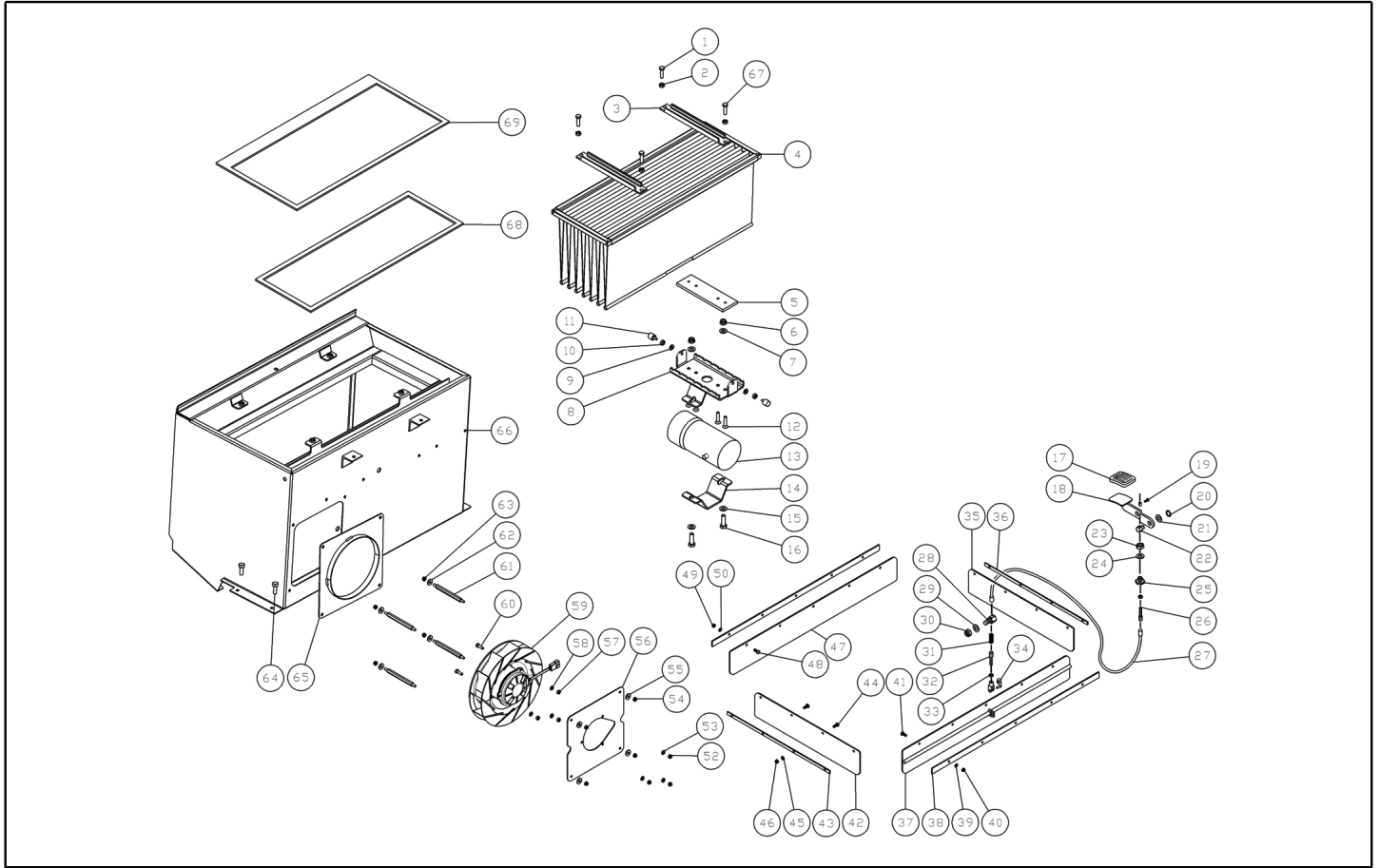


Ref. K	Part N.	Customer Part N.	Description	Quantity	Validity		Price
					From	To	
0050	LAFN75841	21101002	DOUILLE TK 1000	1,00			--
0051	KTRI46514	23151000	PIVOT TK 1000 + BUSCH.	1,00			--
0052	LAFN08185		FREIN -	1,00			--
0053	MOCC00434		MOTEUR CM1	1,00			--
0054	VTRS00107	75046	RONDELLE M10 Grover	4,00			--
0055	VTVT00456	1105522	VIS TE UNI 5739 10X25 ZB	4,00			--
0056	RTRT00548		ROUE FRONT 1250-1280 E-DP	1,00			--
0057	VTRS15919		RONDELLE D.12 GROVER UNI 1751 INX	4,00			--
0058	VTVT00025	1105092	VIS TE UNI 5739 12X16 ZB	4,00			--
0059	CUVR00008	1390018	ROULEMENT 6003 2RS	2,00		24/07/2016	--
0059	CUVR00104	SL12030	ROULEMENT SKF 6003- 2RSH	2,00	25/07/2016		--
0060	VTDD00124	SL05001	ECROU M 8 BASSO	10,00			--
0061	LAFN85380	22501005	MOYEU SW 1000E/S 22501005	2,00			--
0062	KTRI75744	1160075	ROUES ARRIERES TK1000	2,00			--
0063	CUVR00008	1390018	ROULEMENT 6003 2RS	2,00		24/07/2016	--
0063	CUVR00104	SL12030	ROULEMENT SKF 6003- 2RSH	2,00	25/07/2016		--
0064	LAFN85290	22501004	MOYEU SW 1000 22501004	2,00			--
0065	VTVT00066	1105517	VIS TCCE UNI 5931 8X25 ZB	10,00			--
0066	VTRS00512	RS01113	RONDELLE D. 8 X24 ZC.	2,00			--
0067	VTVT01110	05000	VIS TE 8X16 UNI5739	2,00			--
0068	LAFN00275	21301024	ENTRETOISE INTERNO RUOTA POST.TK1300	2,00			--
0069	VTRS01080	05136	RONDELLE D. 8 GRW	2,00			--
0070	MPVR47066	13201005	PROTECTION L.14	1,00			--
0071	VTVT62920	1105162	VIS TE FR 6X16 ZB ZIGRINATE	1,00			--
0072	FSVR00005	1500017	COLLIER TIPO "ECO"FORO MM8 D.1 W0	1,00			--
0073	FSVR00043	70985	COLLIER d.16	1,00			--
0074	VTVT62920	1105162	VIS TE FR 6X16 ZB ZIGRINATE	1,00			--

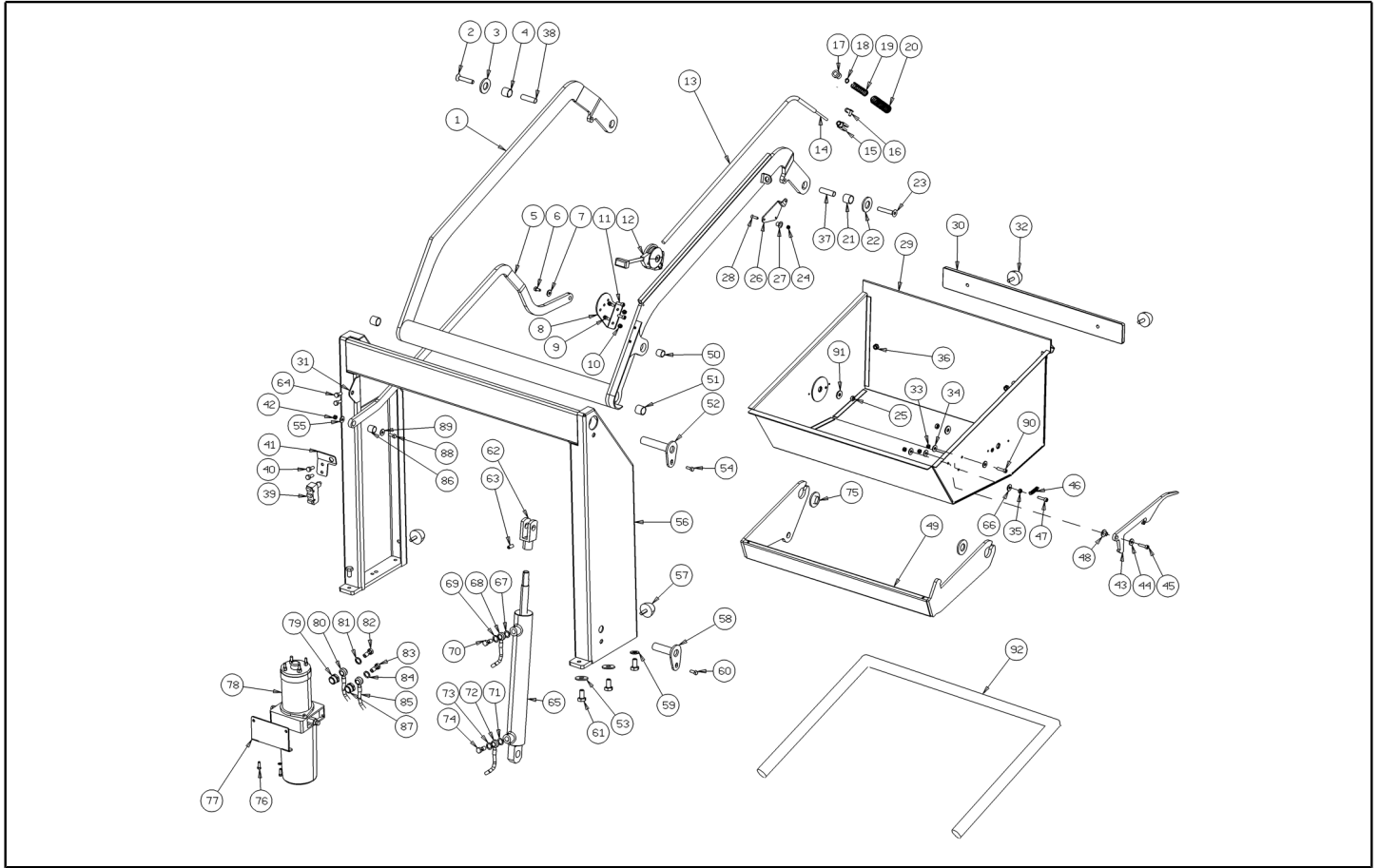




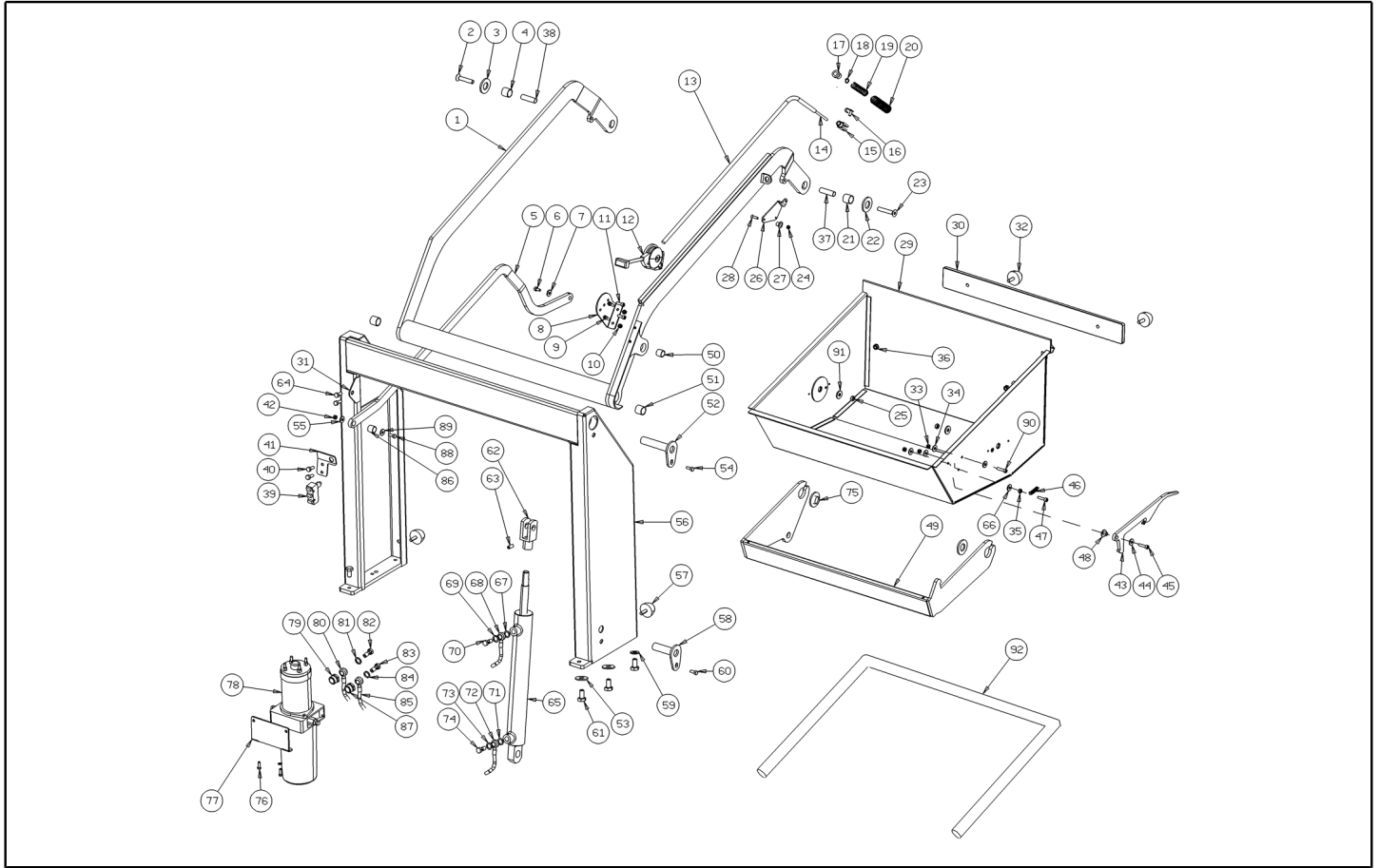
Ref. K	Part N.	Customer Part N.	Description	Quantity	Validity		Price
					From	To	
0001	VTVT00447	05003	VIS TE 8X25 UNI5739	2,00			--
0002	VTDD00483	05092	ECROU M 8 ZIN UNI 5588	4,00			--
0003	LAFN08903		BRIDE -	2,00			--
0004	FTDP00214		FILTRE -	1,00			--
0005	LAFN08921		PLAT -	1,00			--
0006	VTDD00042	SL05032	ECROU AUT.M10 UNI7474	2,00			--
0007	VTRS00505	05116	RONDELLE D.10 TE UNI 6592	2,00			--
0008	LAFN08917		BRIDE -	1,00			--
0009	VTRS00503	05118	RONDELLE D. 6 TE UNI 6798	2,00			--
0010	VTDD00491		ECROU M 6 TEF	2,00			--
0011	ABGO00013	1370014	AMORTISSEUR 25x25 M6x25	2,00			--
0012	VTVT00427		VIS TSPEI 8X35 UNI5933 INX	4,00			--
0013	MOCC00391		MOTEUR	1,00			--
0014	LAFN06718		BRIDE -	1,00			--
0015	VTRS00505	05116	RONDELLE D.10 TE UNI 6592	2,00			--
0016	VTVT00458	75018	VIS TE M 10X35 ZINC. UNI 5739	2,00			--
0017	MPVR45096	13201007	CAOUTCHOU V 1201 GR.	1,00			--
0018	LAFN76008	22601001	PEDALE FLAP TK1000	1,00			--
0019	VTVR00028	1125013	BORNE PER CASSETTO G1300	1,00			--
0020	VTAE14016	1105420	SEGER ESTERNO DIN 471 D.12	1,00			--
0021	VTRS00506	05126	RONDELLE D.12 UNI 6592	1,00			--
0022	LAFN75973	22301003	PIVOT FLAP TK	1,00			--
0023	VTDD01682	05103	ECROU M12 ZC UNI 5588	1,00			--
0024	VTRS00505	05116	RONDELLE D.10 TE UNI 6592	1,00			--
0025	LAFN75975	22301009	PIVOT TK	1,00			--
0026	CMCV75723	1105229	REGLEUR D.7	1,00			--
0027	CMCV75905	21251002	GAINÉ X CABLE	1,00			--
0028	LAFN75976	22301013	GUIDE RESSORT TK 1000	1,00			--
0029	VTRS00506	05126	RONDELLE D.12 UNI 6592	1,00			--
0030	VTDD00012	1105136	ECROU AUTOBLOK DIN 985 M12 ZB	1,00			--
0031	MLML75962	22051001	RESSORT	1,00			--
0032	CMCV45110	21251005	CORDE D. 2.5 FLAP L.14	1,00			--
0033	VTDD00482	05096	ECROU M 6 ZIN UNI 5588	1,00			--
0034	CMCV75717	11051100	AGRAFE UNI 1676 M6	1,00			--
0035	MPVR75936	21601004	CAOUTCHOU FLAP DX/SX TK1000	1,00			--
0036	LAFN00305	21501008	BLOCAGE FLAP DX/SX TK1000 NERO	1,00			--
0037	MPVR75935	21601003	CAOUTCHOU FLAP TK1000	1,00			--
0038	LAFN86529	21501007	BLOCAGE FLAP	1,00			--
0039	VTRS00503	05118	RONDELLE D. 6 TE UNI 6798	8,00			--
0040	VTDD00491		ECROU M 6 TEF	8,00			--
0041	VTVT75721	1105222	VIS TTDE UNI 5732 6X16 ZB	8,00			--
0042	MPVR75936	21601004	CAOUTCHOU FLAP DX/SX TK1000	1,00			--
0043	LAFN00305	21501008	BLOCAGE FLAP DX/SX TK1000 NERO	1,00			--
0044	VTVT75721	1105222	VIS TTDE UNI 5732 6X16 ZB	5,00			--



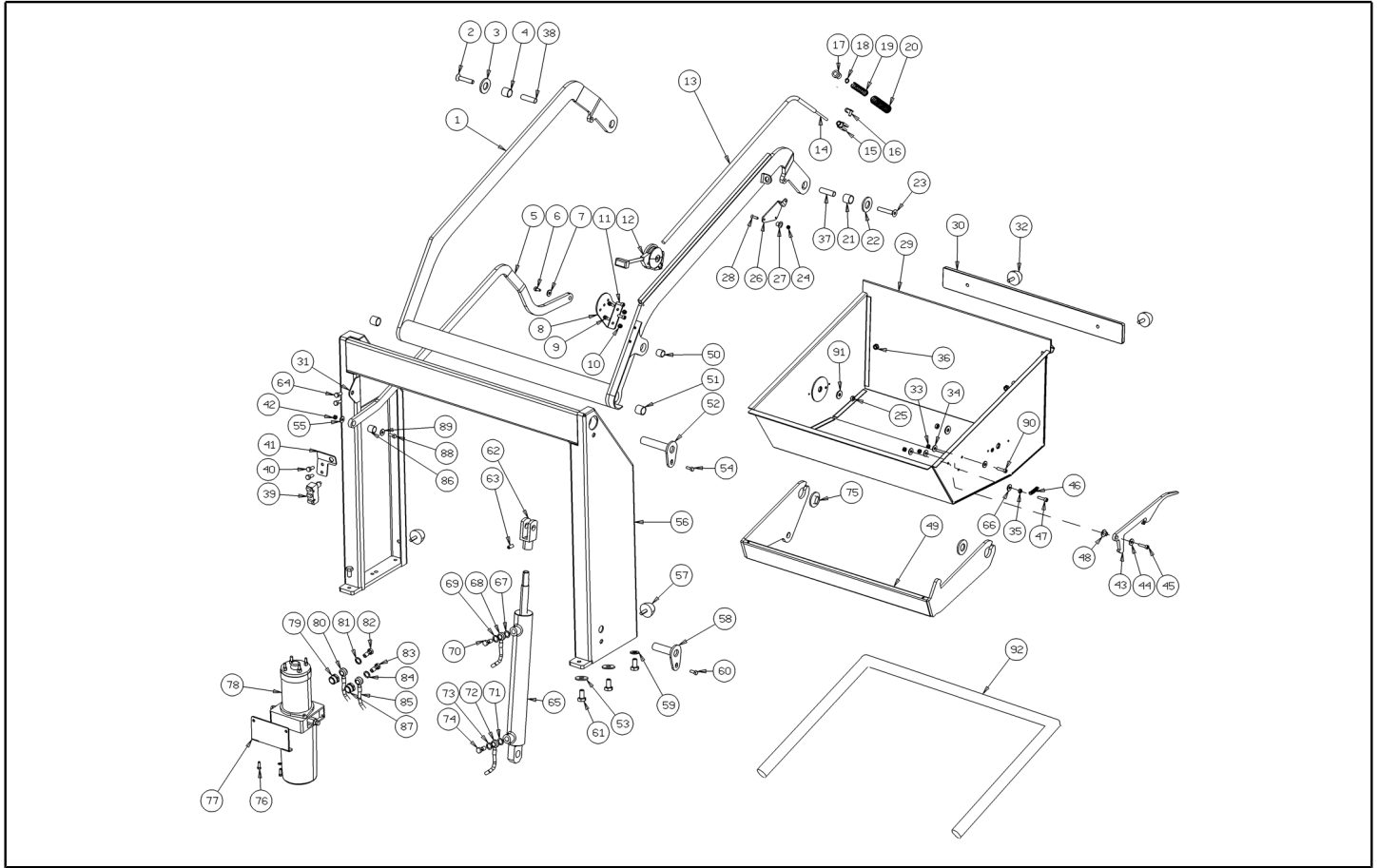
Ref. K	Part N.	Customer Part N.	Description	Quantity	Validity		Price
					From	To	
0045	VTRS00503	05118	RONDELLE D. 6 TE UNI 6798	4,00			--
0046	VTDD00491		ECROU M 6 TEF	4,00			--
0047	MPVR75934	21601002	CAOUTCHOUC FLAP TK1000	1,00			--
0048	VTVT75721	1105222	VIS TTDE UNI 5732 6X16 ZB	5,00			--
0049	VTDD00491		ECROU M 6 TEF	5,00			--
0050	VTRS00503	05118	RONDELLE D. 6 TE UNI 6798	5,00			--
0052	VTDD00482	05096	ECROU M 6 ZIN UNI 5588	3,00			--
0053	VTRS00503	05118	RONDELLE D. 6 TE UNI 6798	3,00			--
0054	VTDD00491		ECROU M 6 TEF	4,00			--
0055	VTRS04026		RONDELLE D. 6X18X2.38	4,00			--
0056	LAFN06854		TOLE 1450	1,00			--
0057	VTDD00482	05096	ECROU M 6 ZIN UNI 5588	3,00			--
0058	VTRS00503	05118	RONDELLE D. 6 TE UNI 6798	3,00			--
0059	VEVR00070		HELICE -	1,00			--
0060	VTVT00444	05012	VIS TE 6X20 UNI5739	3,00			--
0061	LAFN06757		ENTRETOISE 1450	4,00			--
0062	VTRS04026		RONDELLE D. 6X18X2.38	4,00			--
0063	VTDD00491		ECROU M 6 TEF	4,00			--
0064	VTVT62920	1105162	VIS TE FR 6X16 ZB ZIGRINATE	4,00			--
0065	LAFN08170		ADAPTEUR TK1000	1,00			--
0066	LAFN36060		CHASSIS SUPPORT POCKET FILTER	1,00			--
0067	VTVT00447	05003	VIS TE 8X25 UNI5739	2,00			--
0068	KTRI01998		KIT -	1,00			--
0069	KTRI01997		KIT -	1,00			--



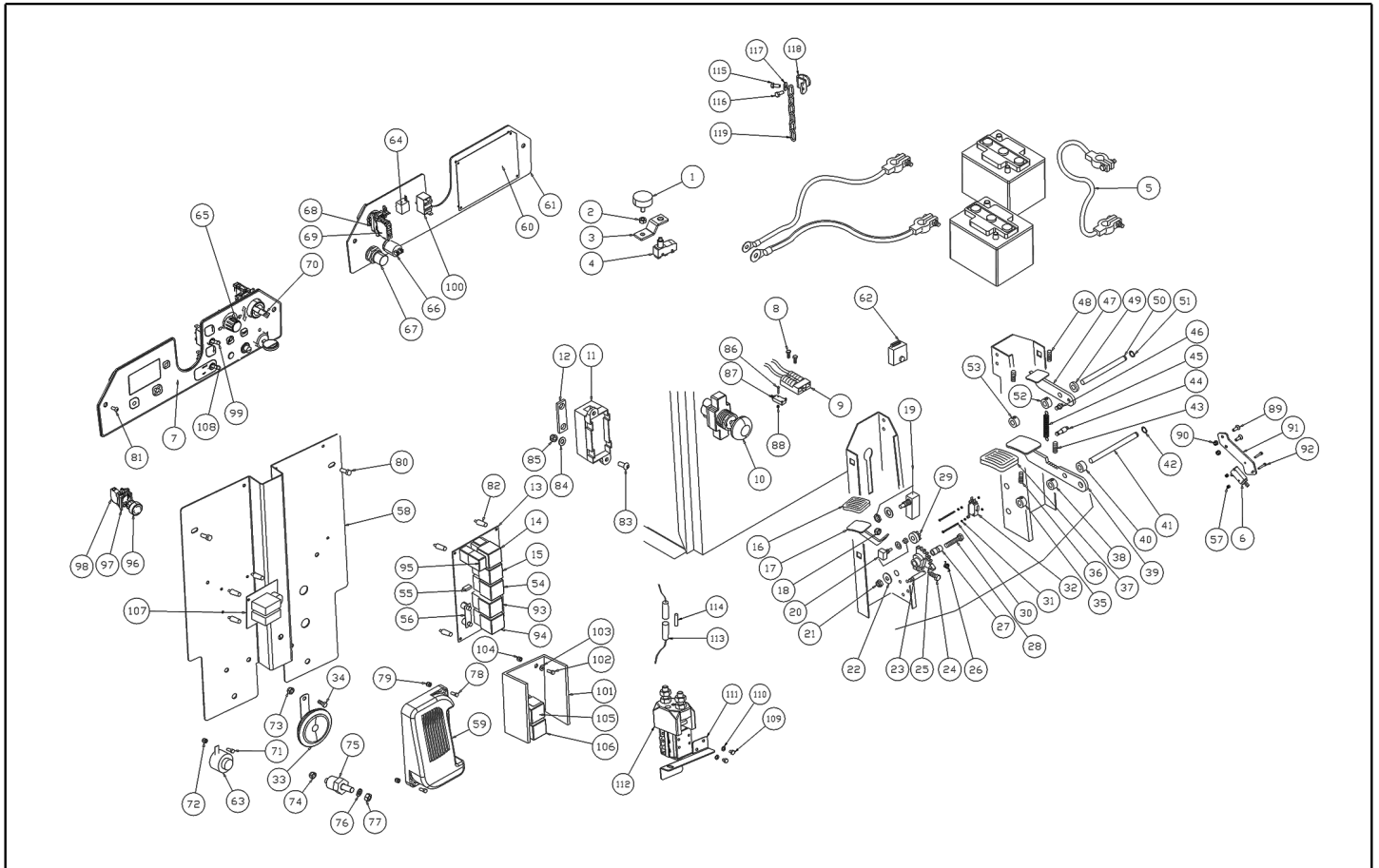
Ref. K	Part N.	Customer Part N.	Description	Quantity	Validity		Price
					From	To	
0001	LAFN08188		BRAS -	1,00			--
0002	VTVT01577	1105960	VIS TSCE UNI 5933 8X50 ZB	1,00			--
0003	VTRS00506	05126	RONDELLE D.12 UNI 6592	1,00			--
0004	MPVR00010	1110011	DOUILLE GLYCODUR GLY.PG 20-23-10F	1,00			--
0005	LAFN00778	22601192	BRAS PARALLELLOG.DX/SX 1300 ZN	1,00			--
0006	VTVT00678	SL04101	VIS	1,00			--
0007	VTRS00505	05116	RONDELLE D.10 TE UNI 6592	1,00			--
0008	LAFN00243	21201167	RACCORD CAVO SGAN.CASSETTO 1300	1,00			--
0009	VTVT62920	1105162	VIS TÈ FR 6X16 ZB ZIGRINATE	2,00			--
0010	VTDD00491		ECROU M 6 TEF	2,00			--
0012	CMCV00040	21251024	LEVIER SGANCIO CASSETTO G1300	1,00			--
0013	CMCV00039	21251023	GAINE CASSETTO G1300	1,00		17/01/2016	--
0013	CMCV00452		GAINE -	1,00	18/01/2016		--
0014	CMCV00038	21251022	CABLE CASSETTO G1300	1,00			--
0015	CMCV00006	11051007	FOURCHE UNI 1676 M6X24	1,00			--
0016	CMCV00009	11051104	AGRAFE UNI 1676	1,00			--
0017	LAFN00854	22601337	BLOCAGE GUAINA SOLLEV.CASS G1300	1,00			--
0018	VTAE17003	1105405	BAGUE D'ARRET ESTERNO DIN 471 D.15	1,00			--
0019	MLML75964	22051005	RESSORT D. 11,3 X100 X1,5 TK	1,00			--
0020	MPVR00071	13201014	PROTECTION X CASSETTO G1300	1,00			--
0021	MPVR00010	1110011	DOUILLE GLYCODUR GLY.PG 20-23-10F	1,00			--
0022	VTRS00506	05126	RONDELLE D.12 UNI 6592	1,00			--
0023	VTVT01577	1105960	VIS TSCE UNI 5933 8X50 ZB	1,00			--
0024	VTDD08171	75282	ECROU M 5 TEF	1,00			--
0025	VTDD00124	SL05001	ECROU M 8 BASSO	2,00			--
0026	LAFN00499	22301059	PIVOT SGANCIO RIBALT.CASS.COMPL	1,00			--
0027	LAFN00131	21101072	DOUILLE X LEVA ATT.CAVO SGAN.CASS	1,00			--
0028	VTVT00075	1105560	VIS TSCE UNI 5933 5X20 ZB	1,00			--
0029	LAFN08192		TIROIR -	1,00			--
0030	LAFN08199		POIDS -	1,00			--
0031	LAFN08219		BRAS -	1,00			--
0032	ABGO00041		AMORTISSEUR	2,00			--
0033	VTDD00491		ECROU M 6 TEF	3,00			--
0034	VTRS04026		RONDELLE D. 6X18X2.38	3,00			--
0035	VTDD00482	05096	ECROU M 6 ZIN UNI 5588	1,00			--
0036	VTDD00124	SL05001	ECROU M 8 BASSO	2,00			--
0037	LAFN00494	22301053	PIVOT ROTAZIONE CASSETTO TK1300	1,00			--
0038	LAFN00494	22301053	PIVOT ROTAZIONE CASSETTO TK1300	1,00			--
0039	MECI75801	1380001	MICROINTERRUPT. TK	1,00			--
0040	VTVT00527		VIS TÈ FR 6X10 ZB ZIG.	2,00			--
0041	LAFN08206		BRIDE -	1,00			--
0042	VTDD00124	SL05001	ECROU M 8 BASSO	1,00			--
0043	LAFN41006		LEVIER SGANCIO	1,00			--
0044	VTRS04026		RONDELLE D. 6X18X2.38	1,00			--



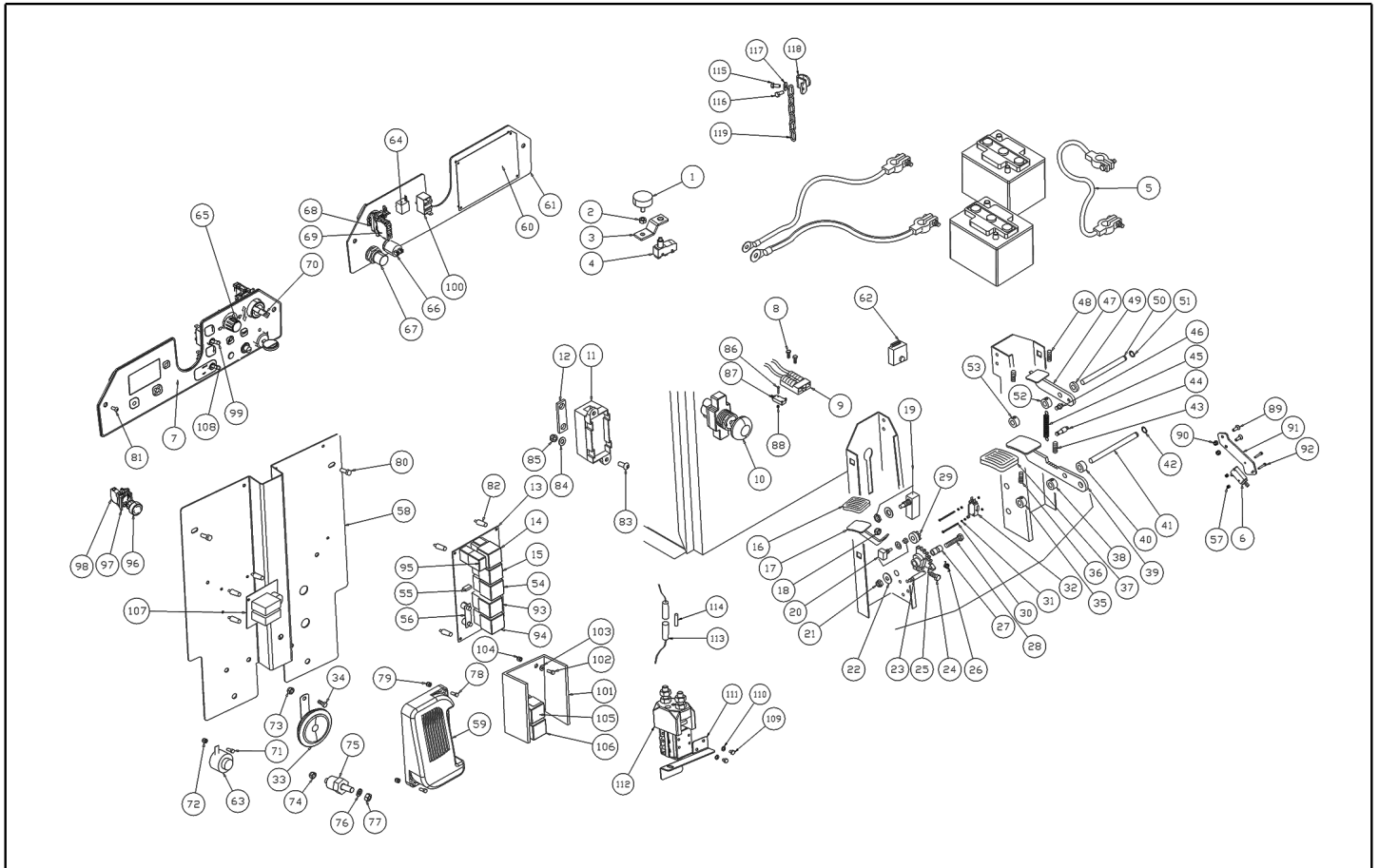
Ref. K	Part N.	Customer Part N.	Description	Quantity	Validity		Price
					From	To	
0045	VTVT12255	1105516	VIS TCCE UNI 5931 6X25 ZB	1,00			--
0046	MLML45109	22051010	RESSORT TR D. 12X1.7X79.5	1,00			--
0047	VTVT06237	1105506	VIS TCCE UNI 5931 6X20 ZB	1,00			--
0048	LAFN00132	21101073	DOUILLE X LEVA SGANCIO CASSETTO	1,00			--
0049	LAFN08189		SUPPORT -	1,00			--
0050	MPVR00009	1110010	DOUILLE GLYCODUR GLY.PG 16-18-15F	1,00			--
0051	MPVR00008	1110009	DOUILLE GLYCODUR GLY.PG 20-23-20F	2,00			--
0052	LAFN00489	22301048	PIVOT X BRACCIO CASSETTO TK1300	2,00			--
0053	VTRS00514	1105367	RONDELLE UNI 6593 10X30X2,5 ZB	4,00			--
0054	VTVT63129	1105181	VIS TE FR 8X16 ZB ZIGRINATE	2,00			--
0055	VTRS00512	RS01113	RONDELLE D. 8 X24 ZC.	1,00			--
0056	LAFN08187		BLOC -	1,00			--
0057	ABGO00041		AMORTISSEUR	2,00			--
0058	LAFN00488	22301047	PIVOT INFERIORE CILIND.TK1300	1,00			--
0059	VTRS00505	05116	RONDELLE D.10 TE UNI 6592	2,00			--
0060	VTVT63129	1105181	VIS TE FR 8X16 ZB ZIGRINATE	1,00			--
0061	VTVT00455	75084	VIS TE 10X20 UNI5739	6,00			--
0062	CMCV00004	11051005	FOURCHE UNI 1676 M16X1,5 + PERNO	1,00			--
0063	VTVT75731	1105482	VIS SANS TETE UNI 5923 6X5	1,00			--
0064	VTVT62920	1105162	VIS TE FR 6X16 ZB ZIGRINATE	2,00			--
0065	PIID00001	1400003	PISTON SOLLEV.CASS.POST.TK1300	1,00			--
0066	VTRS04026		RONDELLE D. 6X18X2,38	1,00			--
0067	VTRS00037	1105958	RONDELLE IN DAWTY 1/8	1,00			--
0068	TBAP00251		DURITE HYDRAUL.	1,00			--
0069	VTRS00037	1105958	RONDELLE IN DAWTY 1/8	1,00			--
0070	RCDS47107	12901009	VIS CREUSE FORATA 1/8"	1,00			--
0071	VTRS00037	1105958	RONDELLE IN DAWTY 1/8	1,00			--
0072	TBAP00250		DURITE HYDRAUL.	1,00			--
0073	VTRS00037	1105958	RONDELLE IN DAWTY 1/8	1,00			--
0074	RCDS47107	12901009	VIS CREUSE FORATA 1/8"	1,00			--
0075	LAFN41002		DOUILLE	2,00			--
0076	VTVT00005	1105023	VIS TE FR 5X12 ZB	2,00			--
0077	LAFN47126	22601100	ETRIER SUPPORT L.14	1,00			--
0078	PPEL45108	13401003	POMPE ELECTR. IDR. 24V L.14	1,00			--
0079	RCVR00081	22551002	REDUCTION X CENTRALINA IDRAUL.1400	1,00			--
0080	TBAP00250		DURITE HYDRAUL.	1,00			--
0081	VTRS00037	1105958	RONDELLE IN DAWTY 1/8	1,00			--
0082	RCDS47107	12901009	VIS CREUSE FORATA 1/8"	1,00			--
0083	RCDS47107	12901009	VIS CREUSE FORATA 1/8"	1,00			--
0084	VTRS00037	1105958	RONDELLE IN DAWTY 1/8	1,00			--
0085	TBAP00251		DURITE HYDRAUL.	1,00			--
0086	LAFN00500	22301060	PIVOT X BRACCIO PARALLELOG.1300	1,00			--
0087	RCVR00081	22551002	REDUCTION X CENTRALINA IDRAUL.1400	1,00			--
0088	VTVT00447	05003	VIS TE 8X25 UNI5739	1,00			--



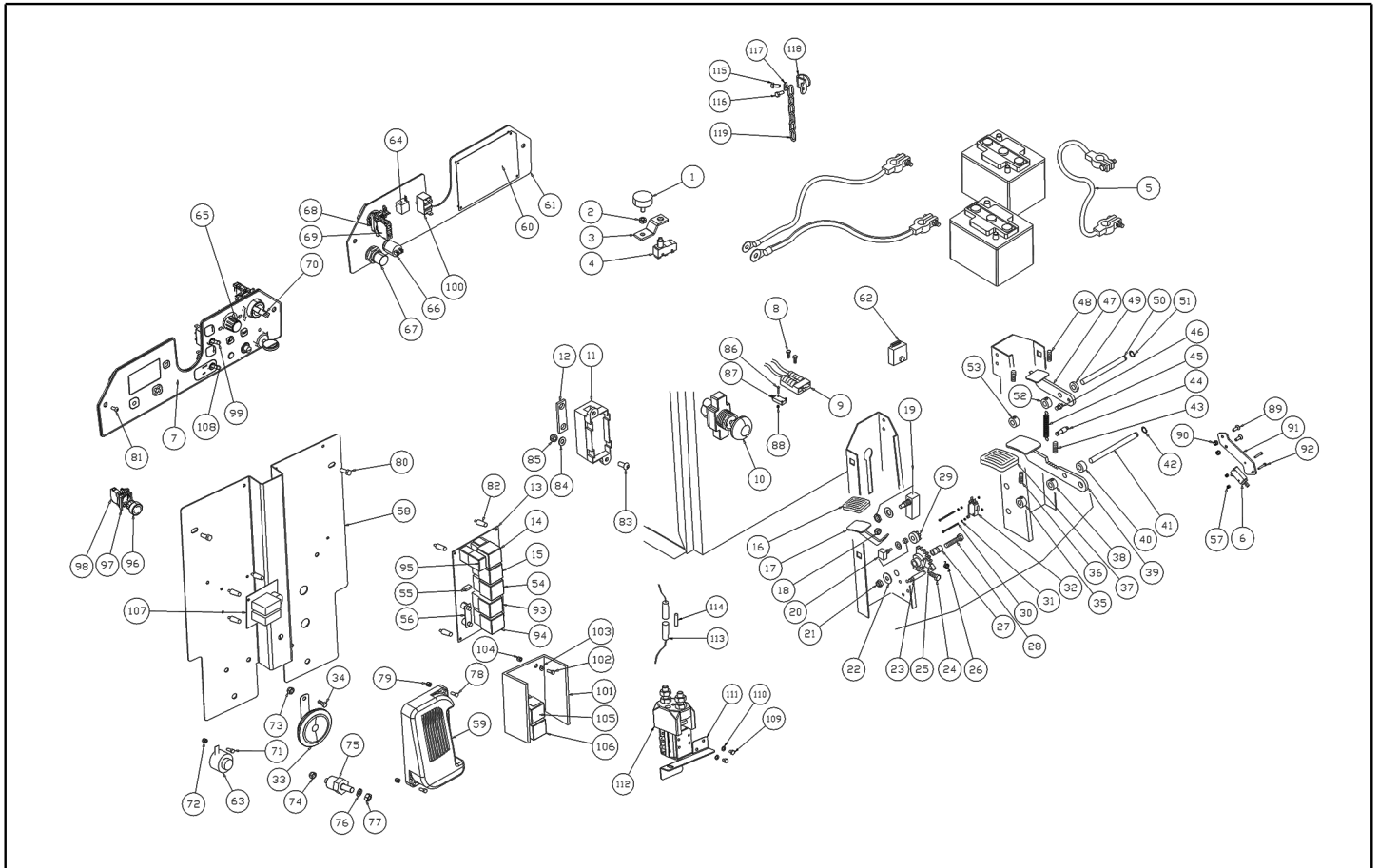
Ref. K	Part N.	Customer Part N.	Description	Quantity	Validity		Price
					From	To	
0089	VTRS00512	RS01113	RONDELLE D. 8 X24 ZC.	1,00			--
0090	VTVT09913	1105507	VIS TCCE UNI 5931 6X16 ZB	1,00			--
0091	VTRS00512	RS01113	RONDELLE D. 8 X24 ZC.	2,00			--
0092	GUVR00010	1320045	JOINT	1,80			--



Ref. K	Part N.	Customer Part N.	Description	Quantity	Validity		Price
					From	To	
0001	ABGO00026	70775	AMORTISSEUR	2,00			--
0002	VTDD10776	05094	ECROU M 8 X1 UNI 5588	4,00			--
0003	LAFN07862		BRIDE -	1,00			--
0004	MECI75801	1380001	MICROINTERRUPT. TK	1,00			--
0005	MEVR34820	SL23838	CABLAGE B 450 BT	3,00			--
0006	MECI00114	70319	MICROINTERRUPT.	1,00			--
0007	ETET01798		ETICHETTE -	1,00			--
0008	VTVT19236	1105777	VIS TCCE UNI 5931 5X20 ZB	2,00			--
0009	MEVR01079	SL23010K	GOUILLE M CB50 A 600V RD.	1,00			--
0010	MECI00571		BOUTON -	1,00			--
0011	MEVR00146	1380151	PORTE-FUSIBLES MEGA	1,00			--
0012	MEVR00145	1380150	FUSIBLE 100A	1,00			--
0013	MECE00592		FICHE POWER SERVICE 1250-1280	1,00			--
0014	MECE00201	71337	RELAIS 24V 10-20 A	1,00			--
0015	MECE00201	71337	RELAIS 24V 10-20 A	1,00			--
0016	MPVR85654	13201006	CAOUTCHOUC SWEEP 1000 TK13201006	1,00			--
0017	LAFN08220		PEDALE -	1,00			--
0018	VTDD00124	SL05001	ECROU M 8 BASSO	1,00			--
0019	MECI75801	1380001	MICROINTERRUPT. TK	2,00			--
0020	KTRI02289		KIT 1250-80	1,00			--
0021	VTDD00124	SL05001	ECROU M 8 BASSO	1,00			--
0022	VTRS00504	05242	RONDELLE D. 8 TE ZC. UNI 6592	1,00			--
0023	LAFN75969	2230005	PIVOT D.9 H.33	1,00			--
0024	VTVT01688		VIS TBEI M 8X 30 ISO 7380 IX	1,00			--
0025	MTIG85317	22501006	ENGRENAGE SW 1000	1,00			--
0026	MLML85997	22051007	RESSORT D. 2 TK1000	1,00			--
0027	LAFN47084	21101019	DOUILLE L.14	1,00			--
0028	VTVT00017	1105066	VIS TE UNI 5739 8X35 ZB	1,00			--
0029	MTIG85318	22501011	ENGRENAGE SW 1000	1,00			--
0030	VTVT00021	1105071	VIS TE UNI 5739 3X25 ZB	2,00			--
0031	VTDD00001	1105120	ECROU UNI 5588 M3 ZB	4,00			--
0032	MECI30642	SL23021	MICRO-INTERRUPT. 11A 0.33HP	1,00			--
0033	MEVR33430		KLAXON K100/Y 1A 24V	1,00		11/10/2015	--
0033	MEVR02112		CLAXON 24V	1,00	12/10/2015		--
0034	VTVT00527		VIS TE FR 6X10 ZB ZIG.	1,00			--
0035	LAFN47030	21101006	DOUILLE L.14	1,00			--
0036	VTVT75731	1105482	VIS SANS TETE UNI 5923 6X5	1,00			--
0037	MPVR45096	13201007	CAOUTCHOUC V 1201 GR.	1,00			--
0038	LAFN47030	21101006	DOUILLE L.14	1,00			--
0039	LAFN09344		PEDALE -	1,00			--
0040	LAFN47019	21101012	DOUILLE L.14	1,00			--
0041	LAFN47036	22301004	PIVOT BRK.+FLAP L.14	1,00			--
0042	VTAE87276	1105410	SEEGER EXT. D10 DIN471	1,00			--
0043	VTVT75731	1105482	VIS SANS TETE UNI 5923 6X5	1,00			--

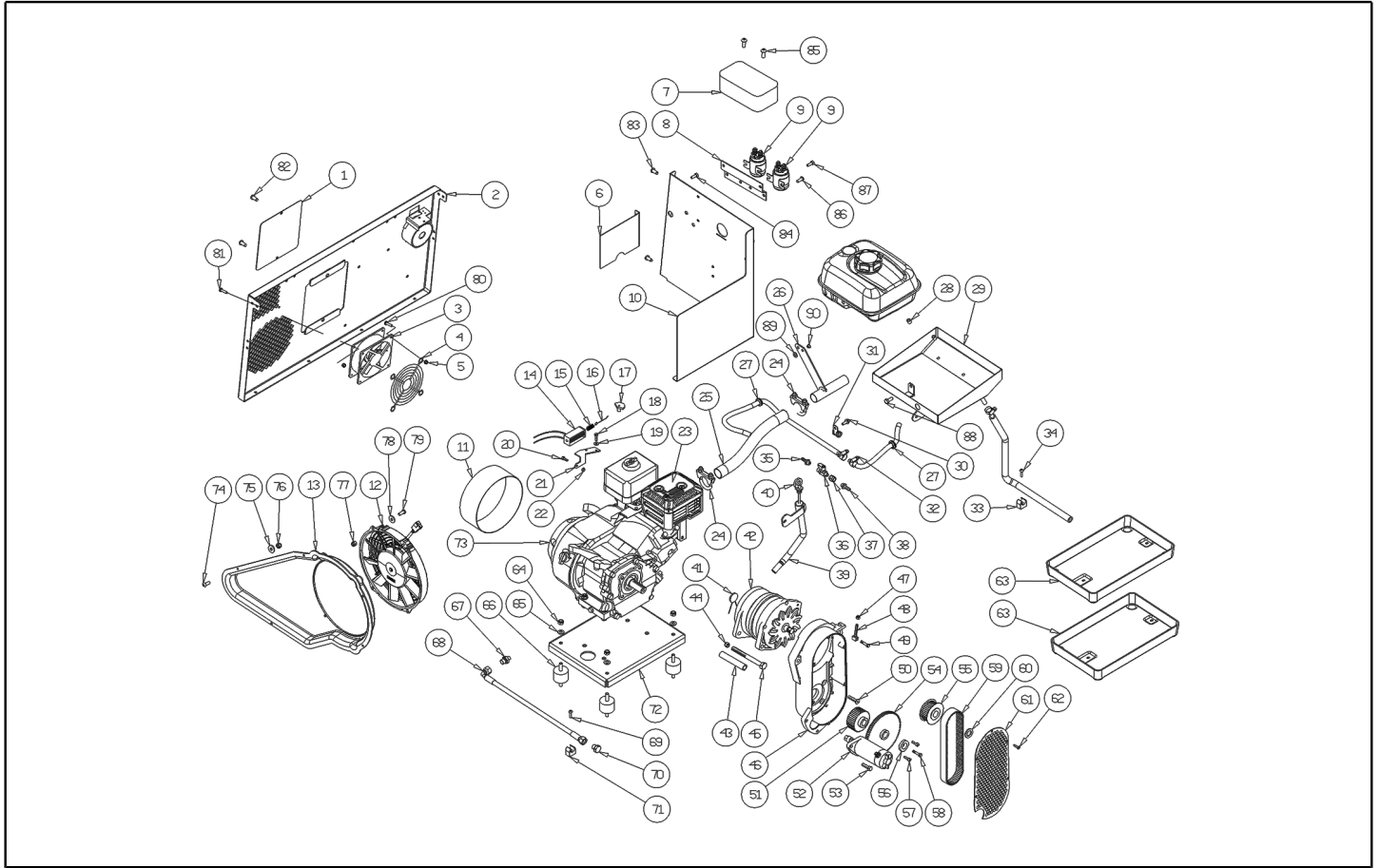


Ref. K	Part N.	Customer Part N.	Description	Quantity	Validity		Price
					From	To	
0044	LAFN47035	2230015	PIVOT CH.10 H.26	1,00			--
0045	MLML75960	2205005	RESSORT D. 8 X1 X32	1,00			--
0046	LAFN47029	2230012	PIVOT CH.10 H.16	1,00			--
0047	LAFN47032	22601002	PEDALE L. 14	1,00			--
0048	VTVT75731	1105482	VIS SANS TETE UNI 5923 6X5	1,00			--
0049	LAFN47033	21101005	DOUILLE L.14	1,00			--
0050	LAFN47031	22301007	PIVOT L. 14	1,00			--
0051	VTAE87276	1105410	SEEGER EXT. D10 DIN471	1,00			--
0052	LAFN47030	21101006	DOUILLE L.14	1,00			--
0053	LAFN47030	21101006	DOUILLE L.14	1,00			--
0054	MECE00201	71337	RELAIS 24V 10-20 A	1,00			--
0055	MEVR01136	SL23148	FUSIBLE 30A	1,00			--
0056	MEVR02060		FUSIBLE 40A	1,00			--
0057	VTDD21115	SL05019	ECROU M 3 INOX	2,00			--
0058	LAFN08202		PLAQUE -	1,00			--
0059	MECE00601		FICHE 1250-1280	1,00			--
0060	MECE00591		FICHE LOGIC 1250-1280	1,00			--
0061	LAFN08204		FICHE -	1,00			--
0062	MEVR02017		BEEPER -	1,00			--
0063	MECE00182	70989	BUZZER	1,00			--
0064	MEVR01941		POTENTIOMETRE 100K	1,00			--
0065	KTRI01935		KIT 1050-1202	1,00			--
0066	MEVR85330	1180012	BOUTON -	1,00			--
0067	MECI75805	13801001	INTERRUPTEUR TK	1,00			--
0068	MECI00520		PANIER FIX TO FIX CONTACT	1,00			--
0069	MECI00518		CONTACT NC	1,00			--
0070	MECI00572		SELECTEUR -	1,00			--
0071	VTVT00311	75218	VIS TE M4X12	1,00			--
0072	VTDD04368	05090	ECROU M 4 ZIN UNI 5588	1,00			--
0073	VTDD00491		ECROU M 6 TEF	1,00			--
0074	VTDD00124	SL05001	ECROU M 8 BASSO	2,00			--
0075	MEVR01116	SL23103	SUPPORT FUSIBLE 120 A	2,00			--
0076	VTRS01080	05136	RONDELLE D. 8 GRW	2,00			--
0077	VTDD00483	05092	ECROU M 8 ZIN UNI 5588	2,00			--
0078	VTVT01529	75104	VIS TE M4X20 ZINC. UNI 5739	2,00			--
0079	VTDD04369	75259	ECROU M 4 TEF UNI 7473	2,00			--
0080	VTVT00527		VIS TE FR 6X10 ZB ZIG.	3,00			--
0081	VTVT00659	SL04065	VIS TC+ M. 4-15	8,00			--
0082	MEVR01708		COLONNE -	4,00			--
0083	VTVT75726	1105236	VIS TBCE ISO 7380 6X16 ZB	2,00			--
0084	VTRS00503	05118	RONDELLE D. 6 TE UNI 6798	2,00			--
0085	VTDD00491		ECROU M 6 TEF	2,00			--
0086	VTVT01170		VIS TC 2X16	2,00			--
0087	MERL00018		MICROINTERRUPT.	1,00			--

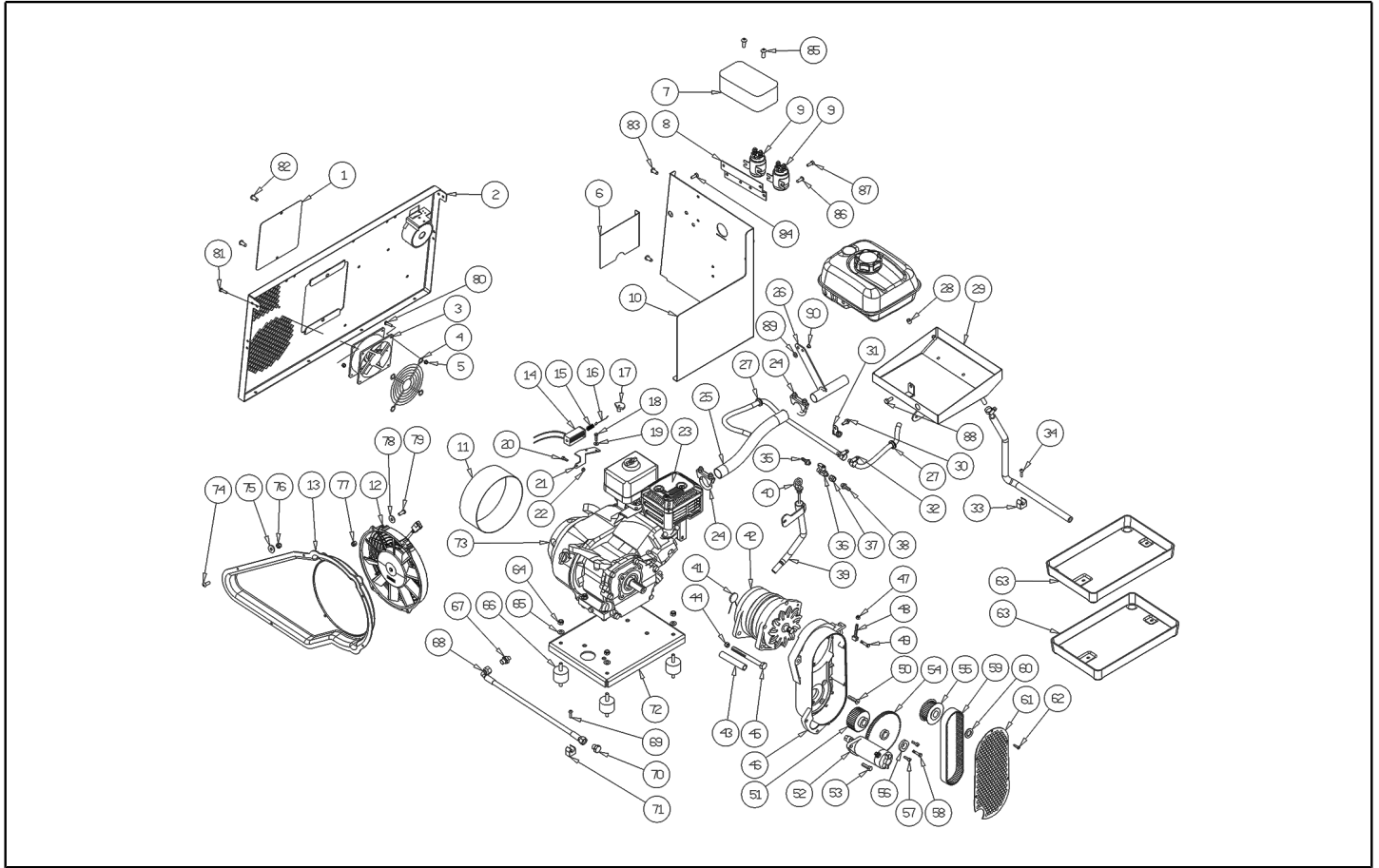


Ref. K	Part N.	Customer Part N.	Description	Quantity	Validity		Price
					From	To	
0088	VTDD00213		ECROU M2	2,00			--
0089	VTVT16939	SL04401	VIS M 4X 16 TSPEI UNI 5933	2,00			--
0090	VTDD04369	75259	ECROU M 4 TEF UNI 7473	2,00			--
0091	LAFN09383		BRIDE -	1,00			--
0092	VTVT01350		VIS M3-20 INOX	2,00			--
0093	MERL00016		RELAYS INTERR. 24V	1,00			--
0094	MERL00016		RELAYS INTERR. 24V	1,00			--
0095	MECE00456		RELAIS CT110	1,00			--
0096	MECI00523		BOUTON WHITE	1,00			--
0097	MECI00520		PANIER FIX TO FIX CONTACT	1,00			--
0098	MECI00517		CONTACT NO 3-4	1,00			--
0099	MEVR01975		CAOUTCHOU DEVIATORE	1,00			--
0100	MECI00573		SELECTEUR -	1,00			--
0101	MECE00596		FICHE 1280	1,00			--
0102	VTVT00003	1105001	VIS TE M 4X 12 ZC. UNI 5739	2,00			--
0103	VTRS00501	05109	RONDELLE D. 4 0.232 UNI 6592	2,00			--
0104	VTDD04369	75259	ECROU M 4 TEF UNI 7473	2,00			--
0105	MERL00012		RELAYS INTERR. 12V	1,00			--
0106	MERL00012		RELAYS INTERR. 12V	1,00			--
0107	MECE45124	21801054	PLATINE RELE' L.1400	1,00			--
0108	MECI75945	21801013	COMMUTATEUR 3 POS. TK	1,00			--
0109	VTVT01669			2,00	12/10/2015		--
0110	VTRS00501	05109	RONDELLE D. 4 0.232 UNI 6592	2,00	12/10/2015		--
0111	LAFN09488		PLAQUE	1,00	12/10/2015		--
0112	MECI00532		TELERUPTEUR 24V-100A	1,00	12/10/2015		--
0113	MEVR00080	1380090	PORTE-FUSIBLES PV610 10A	1,00	12/10/2015		--
0114	MEVR00072	1380079	FUSIBLE 2.5A F6.3X32-100/110V	1,00	12/10/2015		--
0115	VTVT34115	75019	VIS TE M 5X 10 UNI 5739	1,00	12/10/2015		--
0116	VTVT00005	1105023	VIS TE FR 5X12 ZB	1,00	12/10/2015		--
0117	VTRS15958	1105808	RONDELLE UNI 6592 5X15X1,5 ZB	1,00	12/10/2015		--
0118	LAFN07380		BRIDE G1050	1,00	12/10/2015		--
0119	MTCR00029	70311	CHAINETTE	0,17	12/10/2015		--

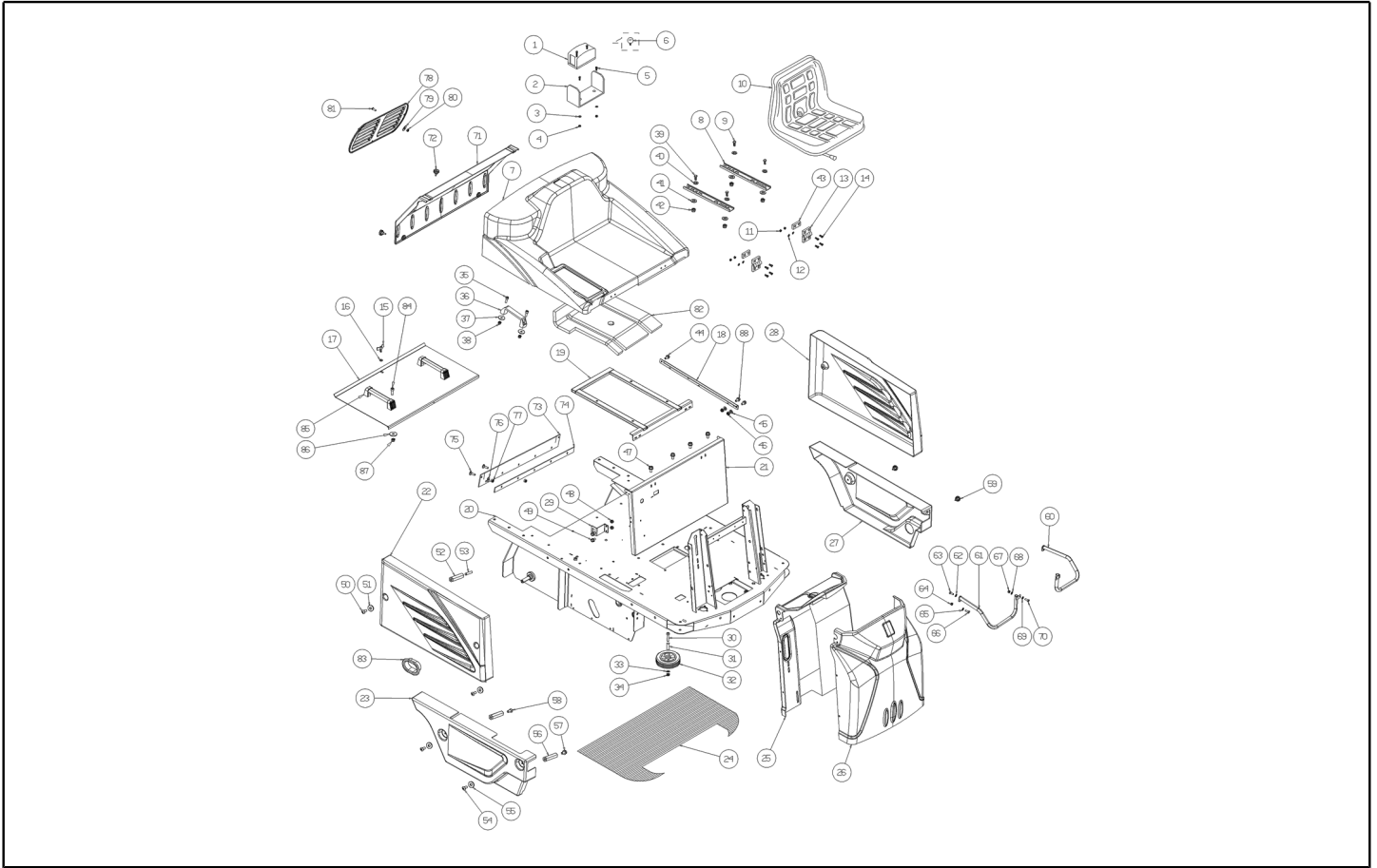




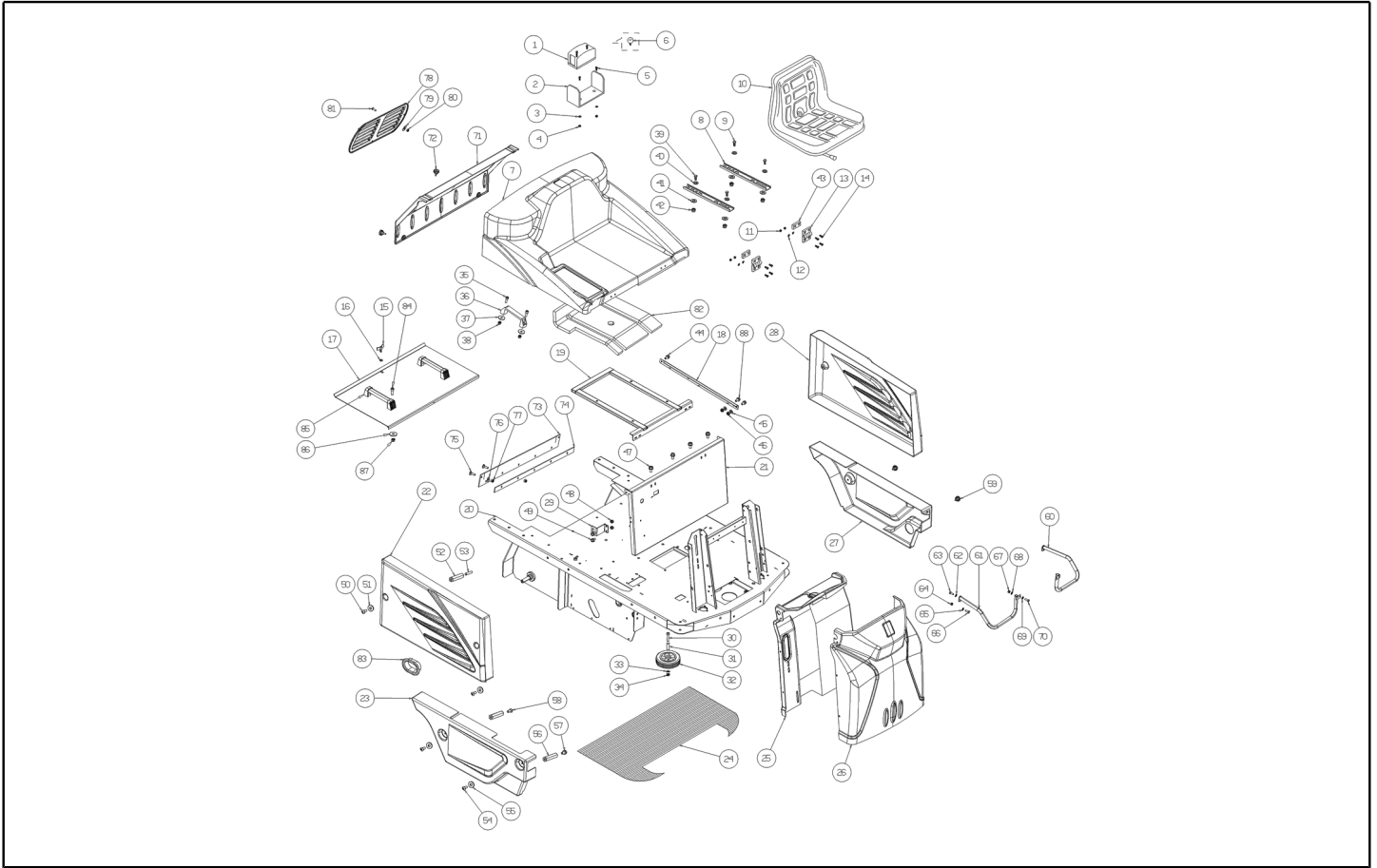
Ref. K	Part N.	Customer Part N.	Description	Quantity	Validity		Price
					From	To	
0001	LAFN08122		CLOISON -	1,00			--
0002	LAFN08179		PANNEAU -	1,00			--
0003	VEVR45113	1290008	HELICE 24V KDE 2412-PMS1 6A	1,00			--
0004	LAFN00009	1290008A	BRIDE PROTEZIONE	1,00			--
0006	LAFN08125		CLOISON -	1,00			--
0007	MPVR47166	21201076	PROTECTION L.14 TLR.	1,00			--
0008	LAFN47167	22601101	BRIDE L.14	1,00			--
0009	METT45116	1380085	TELERUPTEUR 24V T106 P	2,00			--
0010	LAFN08123		ENTRETOISE -	1,00			--
0011	GUVR45977	21601015	JOINT L.14	1,00			--
0012	VEVR00078		HELICE -	1,00			--
0013	MPVR06411		TAPIS DE TRANS. -	1,00			--
0014	MEVR02100		SOLENOIDE -	1,00			--
0015	MLML00348		RESSORT -	1,00			--
0016	MEVR45118	21901005	BIELLE L.14	1,00			--
0017	MEVR45117	21101057	BALANCIER L.14	1,00			--
0018	VTVT10068	1105816	VIS TCTC UNI 7687 3X5 ZB	1,00			--
0019	VTRS27296	1105772	RONDELLE GROWER 3 ZNT	1,00			--
0020	VTVT00107	1105817	VIS TCTC UNI 7687 3X12 ZB	1,00			--
0021	LAFN47155	22601097	BRIDE L.14	1,00			--
0022	VTDD00001	1105120	ECROU UNI 5588 M3 ZB	1,00			--
0023	MRSC00092		SILENCIEUX -	1,00			--
0024	LAFN02858	70363	BORNE D.32	2,00			--
0025	TBFX00057	70143	TUYAU FLEXIBLE	0,38			--
0026	LAFN08128		TUYAU -	1,00			--
0027	MEVR00686	71003	PASSAGE P.CABLE DIAMETER 15.5	2,00			--
0028	LAFN47095	21301013	ENTRETOISE D. 6-10 L= 8	2,00			--
0029	LAFN08126		BRIDE -	1,00			--
0031	FSVR00005	1500017	COLLIER TIPO "ECO"FORO MM8 D.1 W0	2,00			--
0032	FSVR19692	1500020	COLLIER D. 11-16 VT	2,00			--
0033	FSVR00024	70066	COLLIER TUYAU	1,00			--
0035	RCVR00004	1255003	RACCORD PORTAGOMMA 1/8" D.7	1,00			--
0036	RCGR00008	1320088	SOUPAPE A SFERA MF 1/8"	1,00			--
0037	RCVR00019	1255032	MANCHON 1/8"	1,00			--
0038	RCVR00004	1255003	RACCORD PORTAGOMMA 1/8" D.7	1,00			--
0039	LAFN08129		TUYAU -	1,00			--
0040	TBBP00383		TIGE LIVELLO OLIO	1,00			--
0041	METK47170	23802007	SONDE F11-140° NC	1,00			--
0042	ARGN00004	13401012	ALTERNATEUR 28V-80A	1,00			--
0043	LAFN47157	21301023	ENTRETOISE L.14	1,00			--
0044	VTDD00042	SL05032	ECROU AUT.M10 UNI7474	1,00			--
0045	VTVT16260	1105524	VIS TE UNI 5737 10X160 ZB	1,00			--
0046	MFVR47154	22601235	CARTER L.14	1,00			--
0047	VTDD00491		ECROU M 6 TEF	1,00			--



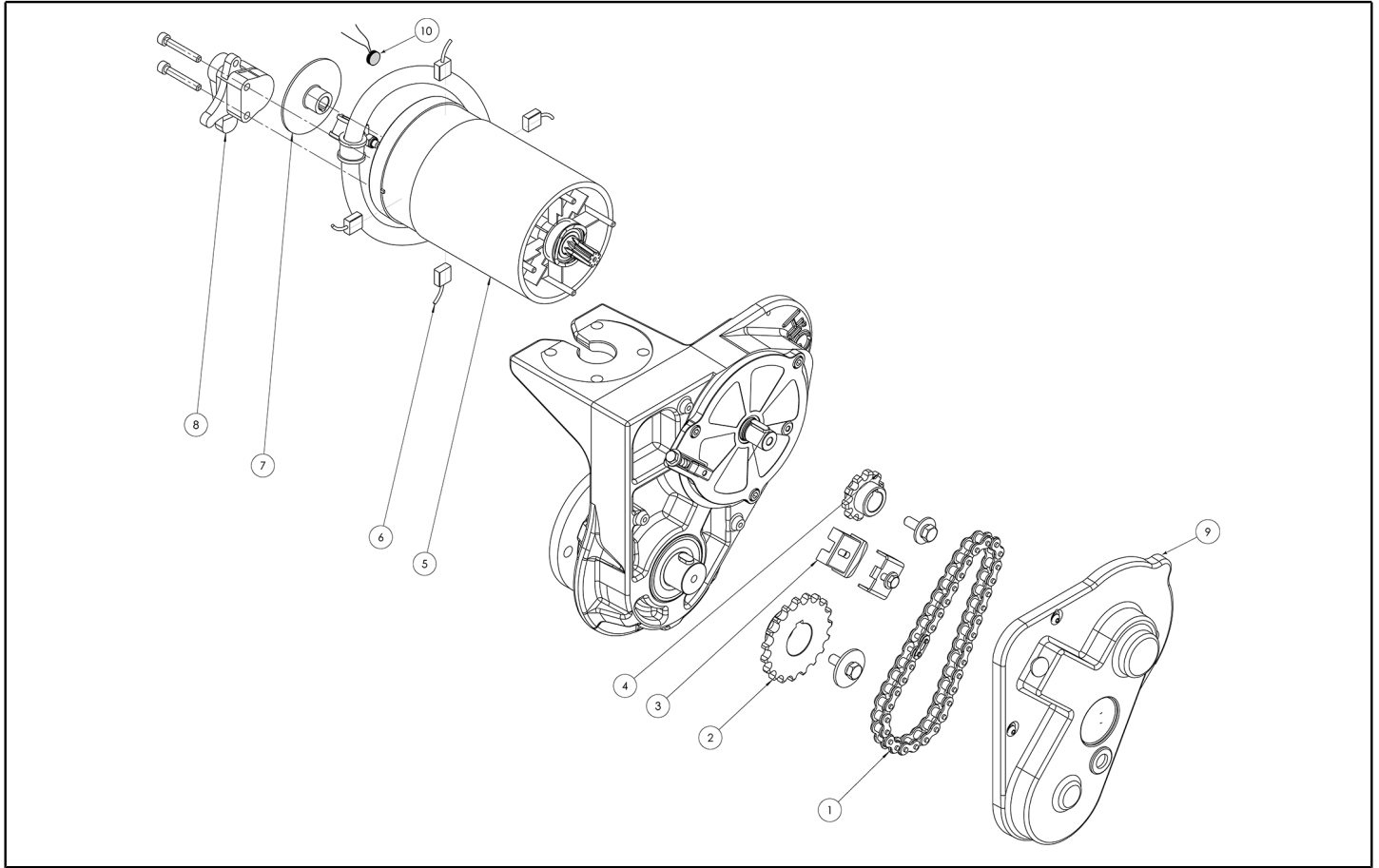
Ref. K	Part N.	Customer Part N.	Description	Quantity	Validity		Price
					From	To	
0048	LAFN47168	1500019	TENDEUR COURR. L.14	1,00			--
0049	VTVT28307		VIS TCCE UNI 5931 10X70 ZN	1,00			--
0050	VTVT63134		VIS M 8X25 TSPEI ZC UNI 5933	4,00			--
0051	MTPL45323	22501037	POULIE L.14 6.5HP	1,00			--
0052	MOCC45115	13401006	MOTEUR 24V 300W SX	1,00			--
0053	VTVT01119	1105563	VIS TCCE UNI 5931 8X30 ZB	1,00			--
0054	MTCR45720	22501025	ROUE DENTEE Z. 80 P 1.75	1,00			--
0055	MTPL45322	22501034	POULIE HTD 40-5M 25 6F TK14	1,00			--
0056	LAFN06832		RONDELLE BLOCCA INGRANAGGIO	1,00			--
0057	VTVT00066	1105517	VIS TCCE UNI 5931 8X25 ZB	2,00			--
0058	VTVT00448	05156	VIS TE 8X30 UNI5739	1,00			--
0059	MTCG44555	1330020	COURROIE HTD 565-5M 25	1,00			--
0060	LAFN00271	21301017	ECROU FISSA PULEGGIA ALTERNA.	1,00			--
0061	LAFN47152	22601236	BRIDE PROTEZIONE	1,00			--
0062	VTVT00005	1105023	VIS TE FR 5X12 ZB	5,00			--
0063	LAFN87156	2120125	CONTENEUR BATTERY	2,00			--
0064	VTDD00124	SL05001	ECROU M 8 BASSO	4,00			--
0065	VTRS00504	05242	RONDELLE D. 8 TE ZC. UNI 6592	4,00			--
0066	ABGO00009	1370013	AMORTISSEUR MM 40X30 8MAX25	4,00			--
0067	RCDS47173	22551001	NIPPLE 1/4 -M10X1.25	1,00			--
0068	TBBP00514		TUYAU -	1,00			--
0070	RCDS00002	12551001	BOUCHON 1/4" X IMPIANTO IDRAULICO	1,00			--
0071	FSVR00024	70066	COLLIER TUYAU	1,00			--
0072	LAFN08184		PLAQUE -	1,00			--
0073	MOSC47149	1340035	MOTEUR HONDA GX200 QM- 4-OH	1,00			--
0074	VTVT75726	1105236	VIS TBCE ISO 7380 6X16 ZB	5,00			--
0075	VTRS04026		RONDELLE D. 6X18X2.38	5,00			--
0076	VTDD00491		ECROU M 6 TEF	5,00			--
0077	VTDD00491		ECROU M 6 TEF	4,00			--
0078	VTRS00503	05118	RONDELLE D. 6 TE UNI 6798	4,00			--
0079	VTVT75726	1105236	VIS TBCE ISO 7380 6X16 ZB	4,00			--
0080	VTVT15924	1105494	VIS TCTC 4X16 ACCIAIO INOX	4,00			--
0081	VTVT15924	1105494	VIS TCTC 4X16 ACCIAIO INOX	4,00			--
0082	VTVT75726	1105236	VIS TBCE ISO 7380 6X16 ZB	2,00			--
0083	VTVT75726	1105236	VIS TBCE ISO 7380 6X16 ZB	2,00			--
0084	VTVT62920	1105162	VIS TE FR 6X16 ZB ZIGRINATE	2,00			--
0085	VTVT75725	1105234	VIS TBCE ISO 7380 6X10 ZB	2,00			--
0086	VTVT75725	1105234	VIS TBCE ISO 7380 6X10 ZB	2,00			--
0087	VTVT62920	1105162	VIS TE FR 6X16 ZB ZIGRINATE	2,00			--
0088	VTVT00527		VIS TE FR 6X10 ZB ZIG.	1,00			--
0089	VTRS00274	SL06064	RONDELLE NYLON 66 D.8,4-17-2 UNI	2,00	17/12/2015		--
0090	LAFN09413		DOUILLE -	2,00	17/12/2015		--



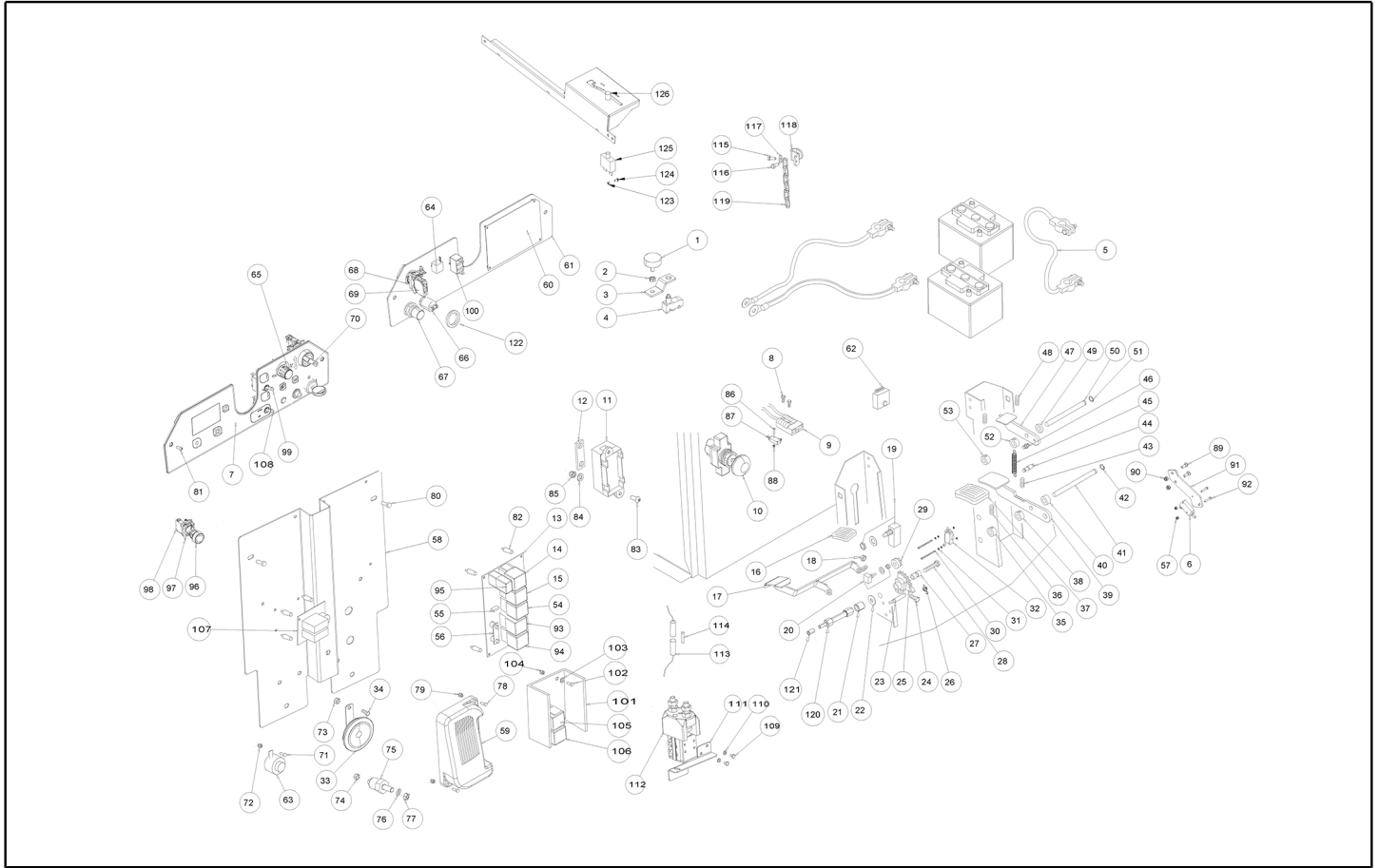
Ref. K	Part N.	Customer Part N.	Description	Quantity	Validity		Price
					From	To	
0001	KTRI00103	23101119	AMPOULE FLASH 24V ORANGE	1,00			--
0002	KTRI00103	23101119	AMPOULE FLASH 24V ORANGE	1,00			--
0003	VTRS15958	1105808	RONDELLE UNI 6592 5X15X1,5 ZB	2,00			--
0004	VTDD08171	75282	ECROU M 5 TEF	2,00			--
0005	VTVT45339	1105237	VIS TBCE ISO 7380 5X16 ZB	2,00			--
0006	MELF33431	1180021	AMPOULE 24 V 21 W	1,00			--
0007	MPVR06088		CAPOT -	1,00			--
0008	SESD45981	13201011	SIEGE SC73 01.01.M4 PER TK1400	1,00			--
0009	VTVT00017	1105066	VIS TE UNI 5739 8X35 ZB	4,00			--
0010	SESD45981	13201011	SIEGE SC73 01.01.M4 PER TK1400	1,00			--
0011	VTDD00491		ECROU M 6 TEF	4,00			--
0012	VTRS00503	05118	RONDELLE D. 6 TE UNI 6798	4,00			--
0013	CEVR85332	13201004	CHARNIERE MEB F D.6 TK	2,00			--
0014	VTVT06237	1105506	VIS TCCE UNI 5931 6X20 ZB	4,00			--
0015	VTVR00044	1320074	ELROU A AILETT. D.30 M6X20	1,00			--
0016	VTRS63242	1105325	RONDELLE UNI 6593 6X24X2 ZB	1,00			--
0017	LAFN85308	21201003	COUVERCLE SW 1000 21201003	1,00			--
0018	LAFN08190		TOLE -	1,00			--
0019	LAFN08178		SUPPORT -	1,00			--
0020	LAFN36061		CHASSIS 1250-1280	1,00			--
0021	LAFN08179		PANNEAU -	1,00			--
0022	MPVR07160		FLASQUE DX	1,00			--
0023	MPVR06096		CARTER -	1,00			--
0024	MPVR00738	21601001A	MARCHEPIED MILLERIG.1000E CON BIADES	1,00			--
0025	MPVR06094		JOUE -	1,00			--
0026	MPVR06093		JOUE -	1,00			--
0027	MPVR06095		CARTER -	1,00			--
0028	MPVR06126		TAPIS DE TRANS. SX	1,00			--
0029	LAFN08210		BRIDE -	2,00			--
0030	VTVT28307		VIS TCCE UNI 5931 10X70 ZN	2,00			--
0031	LAFN47011	1110006	DOUILLE L.14	2,00			--
0032	RTRT00013	1250041	ROUE GOMMA D.125	2,00			--
0033	VTRS00505	05116	RONDELLE D.10 TE UNI 6592	2,00			--
0034	VTDD00042	SL05032	ECROU AUT.M10 UNI7474	2,00			--
0035	VTVT00066	1105517	VIS TCCE UNI 5931 8X25 ZB	4,00			--
0036	MPVR00411		POIGNEE TRG	2,00			--
0037	VTRS00513	1105327	RONDELLE UNI 6593 8X32X2,5 ZB	4,00			--
0038	VTDD00124	SL05001	ECROU M 8 BASSO	4,00			--
0039	VTVT00017	1105066	VIS TE UNI 5739 8X35 ZB	4,00			--
0040	VTRS00504	05242	RONDELLE D. 8 TE ZC. UNI 6592	2,00			--
0041	VTRS00512	RS01113	RONDELLE D. 8 X24 ZC.	4,00			--
0042	VTDD00124	SL05001	ECROU M 8 BASSO	4,00			--
0043	LAFN07909		BRIDE -	2,00			--
0044	VTVT62920	1105162	VIS TE FR 6X16 ZB ZIGRINATE	1,00			--



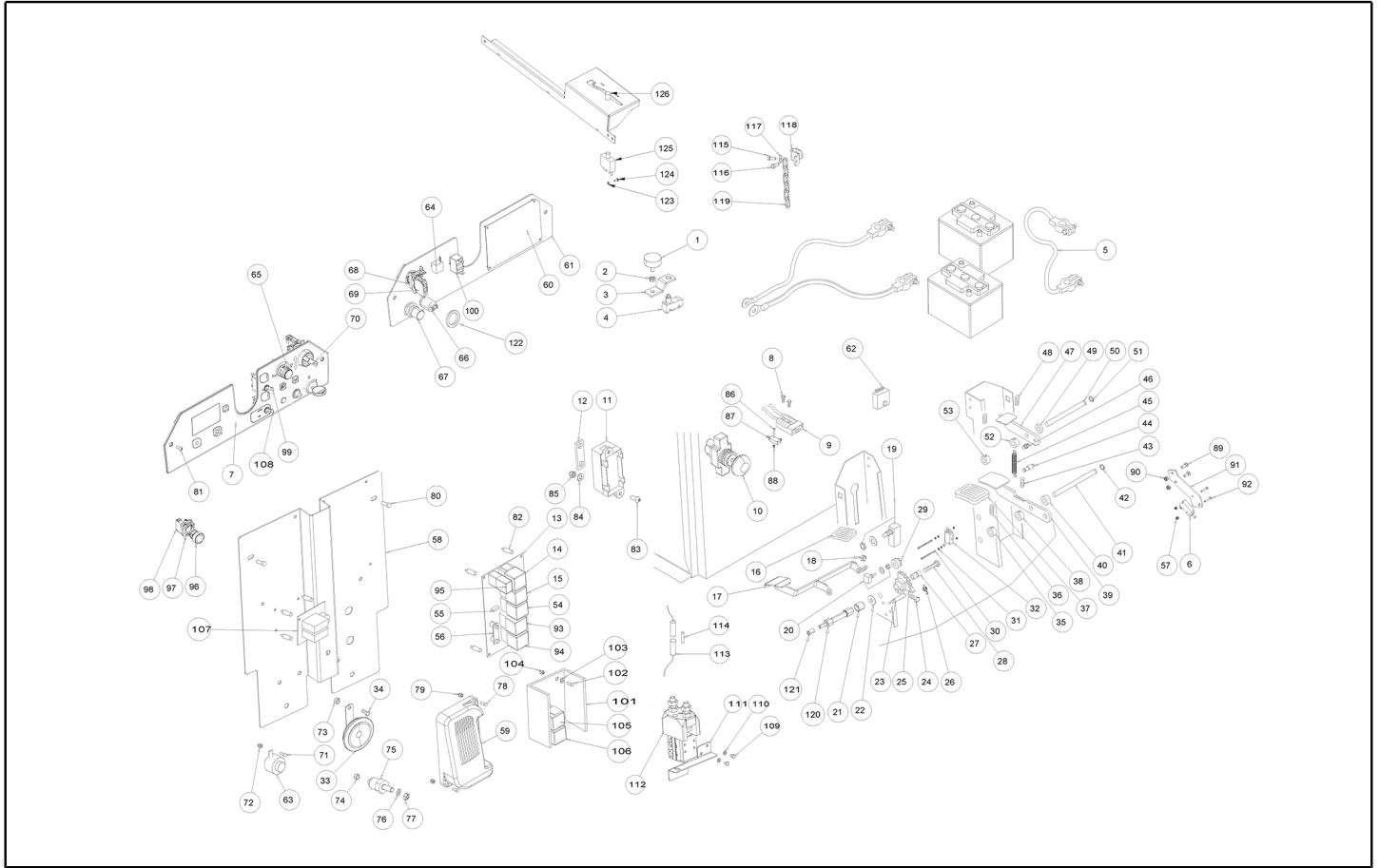
Ref. K	Part N.	Customer Part N.	Description	Quantity	Validity		Price
					From	To	
0045	VTRS00503	05118	RONDELLE D. 6 TE UNI 6798	2,00			--
0046	VTDD00491		ECROU M 6 TEF	2,00			--
0047	VTVT62920	1105162	VIS TE FR 6X16 ZB ZIGRINATE	4,00			--
0048	VTDD00491		ECROU M 6 TEF	4,00			--
0049	VTVT62920	1105162	VIS TE FR 6X16 ZB ZIGRINATE	4,00			--
0050	VTVT75726	1105236	VIS TBCE ISO 7380 6X16 ZB	4,00			--
0051	VTRS04026		RONDELLE D. 6X18X2.38	4,00			--
0052	LAFN08211		ENTRETOISE -	4,00			--
0053	VTVT00900	SL11024	VIS SANS TETE M 6-30 CON ES	2,00			--
0054	VTVT75726	1105236	VIS TBCE ISO 7380 6X16 ZB	2,00			--
0055	VTRS04026		RONDELLE D. 6X18X2.38	2,00			--
0056	LAFN08211		ENTRETOISE -	2,00			--
0057	VTVT00527		VIS TE FR 6X10 ZB ZIG.	2,00			--
0058	VTVT13515	75022	VIS TSPEI M6x16 UNI5933 10.9	2,00			--
0059	RTRT00022	1320018	PETIT VOLANT D.30 M6X15	2,00			--
0060	LAFN08200		PARE-CHOC -	1,00			--
0061	LAFN08201		PARE-CHOC -	1,00			--
0062	VTRS00504	05242	RONDELLE D. 8 TE ZC. UNI 6592	2,00			--
0063	VTVT00446	1105098	VIS TE UNI 5739 8X20 ACC.8.8	2,00			--
0064	VTDD00124	SL05001	ECROU M 8 BASSO	2,00			--
0065	VTRS00504	05242	RONDELLE D. 8 TE ZC. UNI 6592	2,00			--
0066	VTVT00446	1105098	VIS TE UNI 5739 8X20 ACC.8.8	1,00			--
0067	VTDD00124	SL05001	ECROU M 8 BASSO	2,00			--
0068	VTRS00504	05242	RONDELLE D. 8 TE ZC. UNI 6592	2,00			--
0069	VTRS00504	05242	RONDELLE D. 8 TE ZC. UNI 6592	2,00			--
0070	VTVT00446	1105098	VIS TE UNI 5739 8X20 ACC.8.8	2,00			--
0071	MPVR06417		COUVERTURE -	1,00			--
0072	RTRT00022	1320018	PETIT VOLANT D.30 M6X15	4,00			--
0073	MPVR06431		FLAP -	1,00	14/10/2014		--
0074	LAFN86529	21501007	BLOCAGE FLAP	1,00	14/10/2014		--
0075	VTVT75721	1105222	VIS TTDE UNI 5732 6X16 ZB	7,00	14/10/2014		--
0076	VTRS04026		RONDELLE D. 6X18X2.38	2,00	14/10/2014		--
0077	VTDD00491		ECROU M 6 TEF	7,00	14/10/2014		--
0078	MPVR04916		BRIDE COPERCHIO ASPIRATORI	1,00			--
0079	VTRS04026		RONDELLE D. 6X18X2.38	4,00			--
0080	VTDD00491		ECROU M 6 TEF	4,00			--
0081	VTVT75726	1105236	VIS TBCE ISO 7380 6X16 ZB	4,00			--
0082	ITSO00074		ISOLANT -	1,00			--
0083	MPVR04698		CADRE FORO	1,00			--
0084	VTVT00066	1105517	VIS TCCE UNI 5931 8X25 ZB	4,00	20/03/2015		--
0085	MPVR00411		POIGNEE TRG	2,00	20/03/2015		--
0086	VTRS00513	1105327	RONDELLE UNI 6593 8X32X2,5 ZB	4,00	20/03/2015		--
0087	VTDD00124	SL05001	ECROU M 8 BASSO	4,00	20/03/2015		--
0088	VTVT00527		VIS TE FR 6X10 ZB ZIG.	2,00			--



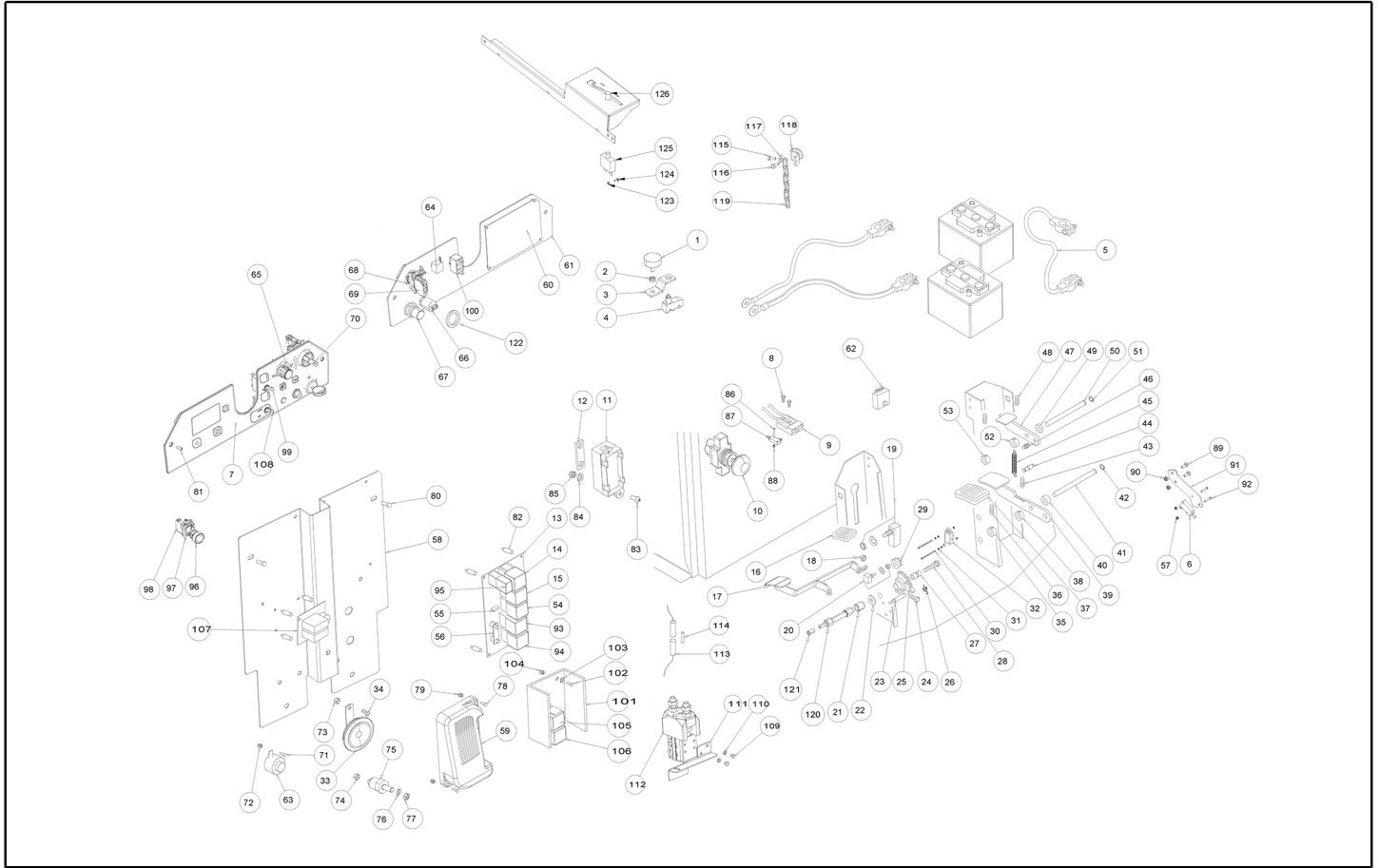
Ref. K	Part N.	Customer Part N.	Description	Quantity	Validity		Price
					From	To	
0001	MTCR00104		CHAINE -	1,00			--
0002	MTIG00130		PIGNON 1/2"x5/16" Z19	1,00			--
0003	LAFN08226		CHAINE STRECHER -	1,00			--
0004	MTIG00129		PIGNON 1/2"x5/16" Z10	1,00			--
0005	MOCC00445		MOTEUR 500W	1,00			--
0006	MEVR02107		KIT BRUSH	1,00			--
0007	LAFN08224		DISQUE -	1,00			--
0008	LAFN08225		PINCE -	1,00			--
0009	MPVR11196		CARTER MOTORWHEEL MOCC00434	1,00			--
0010	MEVR02827		PLAQUETTE MOCC00445	1,00			--



Ref. K	Part N.	Customer Part N.	Description	Quantity	Validity		Price
					From	To	
0001	ABGO00026	70775	AMORTISSEUR	2,00			--
0002	VTDD10776	05094	ECROU M 8 X1 UNI 5588	4,00			--
0003	LAFN07862		BRIDE -	1,00			--
0004	MECI75801	1380001	MICROINTERRUPT. TK	1,00			--
0005	MEVR34820	SL23838	CABLAGE B 450 BT	3,00			--
0006	MECI00114	70319	MICROINTERRUPT.	1,00			--
0007	ETET01798		ETICHETTE -	1,00			--
0008	VTVT19236	1105777	VIS TCCE UNI 5931 5X20 ZB	2,00			--
0009	MEVR01079	SL23010K	GOUPILLE M CB50 A 600V RD.	1,00			--
0010	MECI00571		BOUTON -	1,00			--
0011	MEVR00146	1380151	PORTE-FUSIBLES MEGA	1,00			--
0012	MEVR00145	1380150	FUSIBLE 100A	1,00			--
0013	MECE00592		FICHE POWER SERVICE 1250-1280	1,00			--
0014	MECE00201	71337	RELAIS 24V 10-20 A	1,00			--
0015	MECE00201	71337	RELAIS 24V 10-20 A	1,00			--
0016	MPVR85654	13201006	CAOUTCHOUC SWEEP 1000 TK13201006	1,00			--
0017	LAFN08165		PEDALE -	1,00			--
0018	VTDD00124	SL05001	ECROU M 8 BASSO	1,00			--
0019	MECI75801	1380001	MICROINTERRUPT. TK	2,00			--
0020	KTRI02289		KIT 1250-80	1,00			--
0021	LAFN04042	SL07527	ENTRETOISE D8.5-15	1,00			--
0022	VTRS00504	05242	RONDELLE D. 8 TE ZC. UNI 6592	1,00			--
0023	LAFN75969	2230005	PIVOT D.9 H.33	1,00			--
0024	VTVT01688		VIS TBEI M 8X 30 ISO 7380 IX	1,00			--
0025	MTIG85317	22501006	ENGRENAGE SW 1000	1,00			--
0026	MLML85997	22051007	RESSORT D. 2 TK1000	1,00			--
0027	LAFN47084	21101019	DOUILLE L.14	1,00			--
0028	VTVT00452	05020	VIS TE 8X 50 UNI 5739	1,00			--
0029	MTIG85318	22501011	ENGRENAGE SW 1000	1,00			--
0030	VTVT00021	1105071	VIS TE UNI 5739 3X25 ZB	2,00			--
0031	VTDD00001	1105120	ECROU UNI 5588 M3 ZB	4,00			--
0032	MECI30642	SL23021	MICRO-INTERRUP. 11A 0.33HP	1,00			--
0033	MEVR02112		CLAXON 24V	1,00	12/10/2015		--
0033	MEVR33430		KLAXON K100/Y 1A 24V	1,00		11/10/2015	--
0034	VTVT00527		VIS TE FR 6X10 ZB ZIG.	1,00			--
0035	LAFN47030	21101006	DOUILLE L.14	1,00			--
0036	VTVT75731	1105482	VIS SANS TETE UNI 5923 6X5	1,00			--
0037	MPVR45096	13201007	CAOUTCHOUC V 1201 GR.	1,00			--
0038	LAFN47030	21101006	DOUILLE L.14	1,00			--
0039	LAFN09344		PEDALE -	1,00			--
0040	LAFN47019	21101012	DOUILLE L.14	1,00			--
0041	LAFN47036	22301004	PIVOT BRK.+FLAP L.14	1,00			--
0042	VTAE87276	1105410	SEEGER EXT. D10 DIN471	1,00			--
0043	VTVT75731	1105482	VIS SANS TETE UNI 5923 6X5	1,00			--

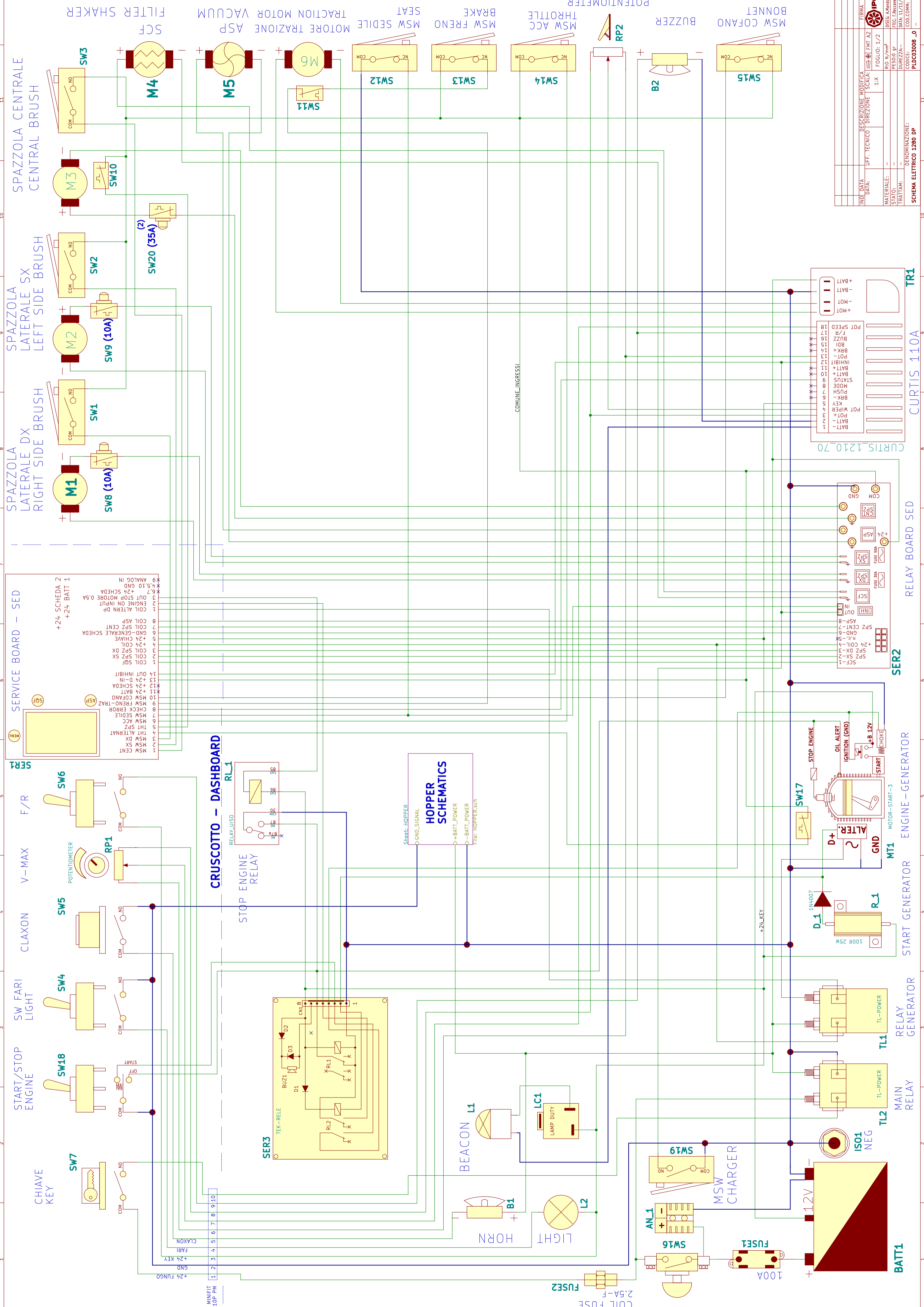


Ref. K	Part N.	Customer Part N.	Description	Quantity	Validity		Price
					From	To	
0044	LAFN47035	2230015	PIVOT CH.10 H.26	1,00			--
0045	MLML75960	2205005	RESSORT D. 8 X1 X32	1,00			--
0046	LAFN47029	2230012	PIVOT CH.10 H.16	1,00			--
0047	LAFN47032	22601002	PEDALE L.14	1,00			--
0048	VTVT75731	1105482	VIS SANS TETE UNI 5923 6X5	1,00			--
0049	LAFN47033	21101005	DOUILLE L.14	1,00			--
0050	LAFN47031	22301007	PIVOT L.14	1,00			--
0051	VTAE87276	1105410	SEEGER EXT. D10 DIN471	1,00			--
0052	LAFN47030	21101006	DOUILLE L.14	1,00			--
0053	LAFN47030	21101006	DOUILLE L.14	1,00			--
0054	MECE00201	71337	RELAIS 24V 10-20 A	1,00			--
0055	MEVR01136	SL23148	FUSIBLE 30A	1,00			--
0056	MEVR02060		FUSIBLE 40A	1,00			--
0057	VTDD21115	SL05019	ECROU M 3 INOX	2,00			--
0058	LAFN08202		PLAQUE -	1,00			--
0059	MECE00601		FICHE 1250-1280	1,00			--
0060	MECE00591		FICHE LOGIC 1250-1280	1,00			--
0061	LAFN08204		FICHE -	1,00			--
0062	MEVR02017		BEEPER -	1,00			--
0063	MECE00182	70989	BUZZER	1,00			--
0064	MEVR01941		POTENTIOMETRE 100K	1,00			--
0065	KTRI01935		KIT 1050-1202	1,00			--
0066	MEVR85330	1180012	BOUTON -	1,00			--
0067	MECI75805	13801001	INTERRUPTEUR TK	1,00			--
0068	MECI00520		PANIER FIX TO FIX CONTACT	1,00			--
0069	MECI00518		CONTACT NC	1,00			--
0070	MECI00572		SELECTEUR -	1,00			--
0071	VTVT00311	75218	VIS TE M4X12	1,00			--
0072	VTDD04368	05090	ECROU M 4 ZIN UNI 5588	1,00			--
0073	VTDD00491		ECROU M 6 TEF	1,00			--
0074	VTDD00124	SL05001	ECROU M 8 BASSO	2,00			--
0075	MEVR01116	SL23103	SUPPORT FUSIBLE 120 A	2,00			--
0076	VTRS01080	05136	RONDELLE D. 8 GRW	2,00			--
0077	VTDD00483	05092	ECROU M 8 ZIN UNI 5588	2,00			--
0078	VTVT01529	75104	VIS TE M4X20 ZINC. UNI 5739	2,00			--
0079	VTDD04369	75259	ECROU M 4 TEF UNI 7473	2,00			--
0080	VTVT00527		VIS TE FR 6X10 ZB ZIG.	3,00			--
0081	VTVT00659	SL04065	VIS TC+ M. 4-15	8,00			--
0082	MEVR01708		COLONNE -	4,00			--
0083	VTVT75726	1105236	VIS TBCE ISO 7380 6X16 ZB	2,00			--
0084	VTRS00503	05118	RONDELLE D. 6 TE UNI 6798	2,00			--
0085	VTDD00491		ECROU M 6 TEF	2,00			--
0086	VTVT01170		VIS TC 2X16	2,00			--
0087	MERL00018		MICROINTERRUPT.	1,00			--



Ref. K	Part N.	Customer Part N.	Description	Quantity	Validity		Price
					From	To	
0088	VTDD00213		ECROU M2	2,00			--
0089	VTVT16939	SL04401	VIS M 4X 16 TSPEI UNI 5933	2,00			--
0090	VTDD04369	75259	ECROU M 4 TEF UNI 7473	2,00			--
0091	LAFN09383		BRIDE -	1,00			--
0092	VTVT01350		VIS M3-20 INOX	2,00			--
0093	MERL00016		RELAYS INTERR. 24V	1,00			--
0094	MERL00016		RELAYS INTERR. 24V	1,00			--
0095	MECE00456		RELAIS CT110	1,00			--
0096	MECI00523		BOUTON WHITE	1,00			--
0097	MECI00520		PANIER FIX TO FIX CONTACT	1,00			--
0098	MECI00517		CONTACT NO 3-4	1,00			--
0099	MEVR01975		CAOUTCHOU DEVIATORE	1,00			--
0100	MECI00573		SELECTEUR -	1,00			--
0101	MECE00596		FICHE 1280	1,00			--
0102	VTVT00003	1105001	VIS TE M 4X 12 ZC. UNI 5739	2,00			--
0103	VTRS00501	05109	RONDELLE D. 4 0.232 UNI 6592	2,00			--
0104	VTDD04369	75259	ECROU M 4 TEF UNI 7473	2,00			--
0105	MERL00012		RELAYS INTERR. 12V	1,00			--
0106	MERL00012		RELAYS INTERR. 12V	1,00			--
0107	MECE45124	21801054	PLATINE RELE' L.1400	1,00			--
0108	MECI75945	21801013	COMMUTATEUR 3 POS. TK	1,00			--
0109	VTVT01669			2,00	12/10/2015		--
0110	VTRS00501	05109	RONDELLE D. 4 0.232 UNI 6592	2,00	12/10/2015		--
0111	LAFN09488		PLAQUE	1,00	12/10/2015		--
0112	MECI00532		TELERUPTEUR 24V-100A	1,00	12/10/2015		--
0113	MEVR00080	1380090	PORTE-FUSIBLES PV610 10A	1,00	12/10/2015		--
0114	MEVR00072	1380079	FUSIBLE 2.5A F6.3X32-100/110V	1,00	12/10/2015		--
0115	VTVT34115	75019	VIS TE M 5X 10 UNI 5739	1,00	12/10/2015		--
0116	VTVT00005	1105023	VIS TE FR 5X12 ZB	1,00	12/10/2015		--
0117	VTRS15958	1105808	RONDELLE UNI 6592 5X15X1,5 ZB	1,00	12/10/2015		--
0118	LAFN07380		BRIDE G1050	1,00	12/10/2015		--
0119	MTCR00029	70311	CHAINETTE	0,17	12/10/2015		--
0120	LAFN08166		PIVOT -	1,00			--
0121	LAFN03742	SL07164	ENTRETOISE SILENZIATORE	1,00			--
0122	VTRS00023	1105754	RONDELLE DENTATA INT.UNI 6798 D.18	1,00	10/11/2016		--
0123	VTDD00210		ECROU M 3 AUTOBL.DIN 985 IX.A2	2,00	18/01/2017		--
0124	VTVT00722	SL04179	VIS	2,00	18/01/2017		--
0125	MEVR02899		FUSIBLE 35A	1,00	18/01/2017		--
0126	MEVR02900		CAPUCHON -	1,00	18/01/2017		--





CHIAVE KEY SW7  
 START/STOP ENGINE SW18  
 SW FARI LIGHT SW4  
 CLAXON SW5  
 V-MAX POTENTIOMETER RP1  
 F/R SW6  
 SERVICE BOARD - SED SER1  
 SPAZZOLA LATERALE DX RIGHT SIDE BRUSH M1 SW8 (10A)  
 SPAZZOLA LATERALE SX LEFT SIDE BRUSH M2 SW9 (10A)  
 SPAZZOLA CENTRALE CENTRAL BRUSH M3 SW10  
 SCF FILTER SHAKER M4 SW3  
 ASP MOTORE TRAZIONE ASP M5  
 SEAT M6  
 SWW SEDILE M5 SW1  
 FRENNO M5 SW2  
 ACC M5 SW4  
 THROTTLE M5 SW14  
 Buzzer B2  
 COFANO BONNET M5 SW15  
 CRUSCOTTO - DASHBOARD RL1  
 STOP ENGINE RELAY  
 HOPPER SCHEMATICS  
 RELAY\_USO  
 RELAY\_BOARD SED SER2  
 RELAY\_GENERATOR SER2  
 ENGINE-GENERATOR MT1  
 MOTOR-START-3  
 START GENERATOR  
 MAIN RELAY TL1  
 RELAY\_GENERATOR TL2  
 CHARGER MSW AN1 SW16  
 FUSE1 100A  
 FUSE2 2.5A-F  
 COIL FUSE  
 12V  
 ISO1 NEG  
 CURTIS\_1210-70  
 CURTIS 110A TR1

MINIFIT 10P PM 1 2 3 4 5 6 7 8 9 10  
 +24 FUNGO  
 GND  
 +24 KEY  
 FARI  
 CLAXON

MSW CENT  
 MSW SX  
 MSW DX  
 TH1 ALTERNAT  
 MSW ACC  
 MSW SEDILE  
 CHECK ERROR  
 MSW FRENNO-TRAZ  
 MSW COFANO  
 TH2 CHIAVE  
 +24 BATT  
 +24 SCHEDA  
 +24 SCHEDA  
 GND-GENERALE SCHEDA  
 COIL SPZ CENT  
 COIL ASP  
 COIL ALTERN DP  
 ENGINE ON INPUT  
 OUT STOP MOTORE 0.5A  
 +24 SCHEDA 2  
 +24 BATT 1

SCF  
 SW1  
 SW2  
 SW3  
 SW4  
 SW5  
 SW6  
 SW7  
 SW8 (10A)  
 SW9 (10A)  
 SW10  
 SW11  
 SW12  
 SW13  
 SW14  
 SW15  
 SW16  
 SW17  
 SW18  
 SW19

M1  
 M2  
 M3  
 M4  
 M5  
 M6

RP1  
 RP2

B1  
 B2

L1  
 L2

BEACON  
 LIGHT  
 HORN

SER3  
 SER2  
 SER1

TL1  
 TL2

AN1  
 AN2

FUSE1  
 FUSE2

COIL FUSE  
 12V

ISO1 NEG

CURTIS\_1210-70

CURTIS 110A TR1

COMUNE\_INGRESSI

MSW ACC  
 THROTTLE  
 SW14

MSW FRENNO  
 BRAKE  
 SW13

MSW SEDILE  
 SEAT  
 SW12

POTENTIOMETER  
 RP2

Buzzer  
 B2

COFANO BONNET  
 M5 SW15

SPAZZOLA CENTRALE CENTRAL BRUSH  
 M3 SW10

SPAZZOLA LATERALE SX LEFT SIDE BRUSH  
 M2 SW9 (10A)

SPAZZOLA LATERALE DX RIGHT SIDE BRUSH  
 M1 SW8 (10A)

SCF FILTER SHAKER  
 M4 SW3

MOTORE TRAZIONE ASP  
 M5

SEAT  
 M6

ACC THROTTLE  
 M5 SW14

BUZZER  
 B2

COFANO BONNET  
 M5 SW15

SPAZZOLA CENTRALE CENTRAL BRUSH  
 M3 SW10

SPAZZOLA LATERALE SX LEFT SIDE BRUSH  
 M2 SW9 (10A)

SPAZZOLA LATERALE DX RIGHT SIDE BRUSH  
 M1 SW8 (10A)

SCF FILTER SHAKER  
 M4 SW3

MOTORE TRAZIONE ASP  
 M5

SEAT  
 M6

ACC THROTTLE  
 M5 SW14

BUZZER  
 B2

COFANO BONNET  
 M5 SW15

SPAZZOLA CENTRALE CENTRAL BRUSH  
 M3 SW10

SPAZZOLA LATERALE SX LEFT SIDE BRUSH  
 M2 SW9 (10A)

SPAZZOLA LATERALE DX RIGHT SIDE BRUSH  
 M1 SW8 (10A)

SCF FILTER SHAKER  
 M4 SW3

MOTORE TRAZIONE ASP  
 M5

SEAT  
 M6

ACC THROTTLE  
 M5 SW14

BUZZER  
 B2

COFANO BONNET  
 M5 SW15

SPAZZOLA CENTRALE CENTRAL BRUSH  
 M3 SW10

SPAZZOLA LATERALE SX LEFT SIDE BRUSH  
 M2 SW9 (10A)

SPAZZOLA LATERALE DX RIGHT SIDE BRUSH  
 M1 SW8 (10A)

SCF FILTER SHAKER  
 M4 SW3

MOTORE TRAZIONE ASP  
 M5

SEAT  
 M6

ACC THROTTLE  
 M5 SW14

BUZZER  
 B2

COFANO BONNET  
 M5 SW15

SPAZZOLA CENTRALE CENTRAL BRUSH  
 M3 SW10

SPAZZOLA LATERALE SX LEFT SIDE BRUSH  
 M2 SW9 (10A)

SPAZZOLA LATERALE DX RIGHT SIDE BRUSH  
 M1 SW8 (10A)

SCF FILTER SHAKER  
 M4 SW3

MOTORE TRAZIONE ASP  
 M5

SEAT  
 M6

ACC THROTTLE  
 M5 SW14

BUZZER  
 B2

COFANO BONNET  
 M5 SW15

SPAZZOLA CENTRALE CENTRAL BRUSH  
 M3 SW10

SPAZZOLA LATERALE SX LEFT SIDE BRUSH  
 M2 SW9 (10A)

SPAZZOLA LATERALE DX RIGHT SIDE BRUSH  
 M1 SW8 (10A)

SCF FILTER SHAKER  
 M4 SW3

MOTORE TRAZIONE ASP  
 M5

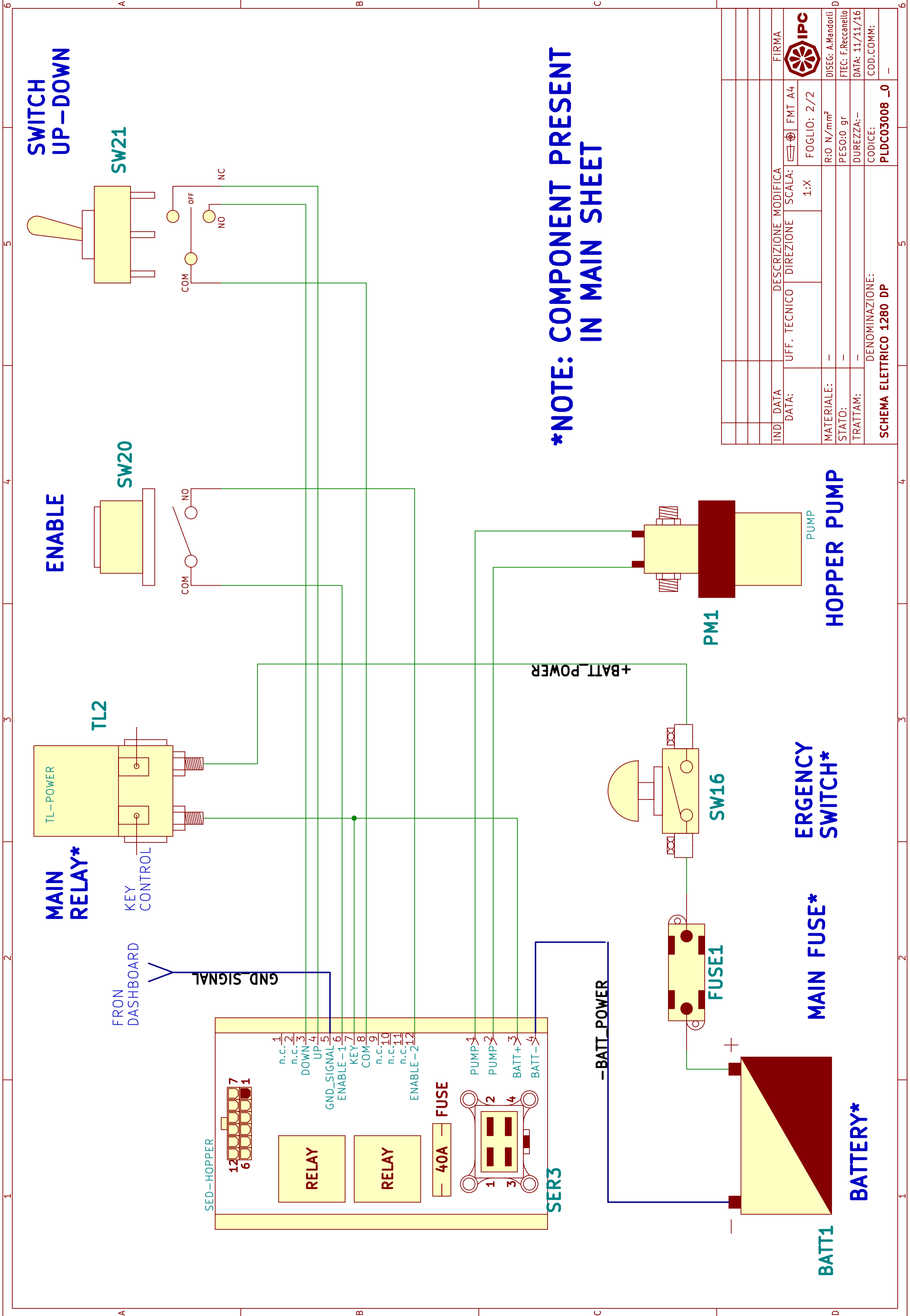
SEAT  
 M6

ACC THROTTLE  
 M5 SW14

BUZZER  
 B2

COFANO BONNET  
 M5 SW15

INDI DATA	DESCRIZIONE MODIFICA	FIRMA
DATA	UFF. TECNICO DIREZIONE SCALA: 1:1	IPC
MATERIALE:	FOLGLO: 1/2	
STATO:	PRO. N./mm²	
TRATTAM:	FILE: P.zzerolo	
	DATA: 11/11/16	
	DUREZZA: -	
	CODICE:	
	DENOMINAZIONE:	
	SCHEMA ELETTRICO 1280 DP	
	COD.COMM:	
	PLDCC03008_0	



**\*NOTE: COMPONENT PRESENT  
IN MAIN SHEET**

IND.	DATA	DESCRIZIONE MODIFICA	FIRMA
	UFF. TECNICO	DIREZIONE	FOGLIO: 2/2
	SCALE:	1:X	FMT A4
MATERIALE:	-	R:0 N/mm <sup>2</sup>	DISEG: A.Mandorli
STATO:	-	PESO:0 gr	FIEC: F.Reccanello
TRATTAM:	-	DUREZZA:-	DATA: 11/11/16
DENOMINAZIONE:		CODICE:	COD.COMM:
SCHEMA ELETTRICO 1280 DP		PLDC03008_0	-

**HOPPER PUMP**

**ERGENCY SWITCH\***

**MAIN FUSE\***

**BATTERY\***

**MAIN RELAY\***

**ENABLE**

**SWITCH UP-DOWN**

**TL2**

FRON DASHBOARD

GND SIGNAL

SED-HOPPER

12 7  
6 1

n.c. 2  
n.c. 3  
DOWN 4  
UP 5  
GND\_SIGNAL 6  
ENABLE-1 7  
KEY 8  
COM 9  
n.c. 10  
n.c. 11  
n.c. 12  
ENABLE-2

RELAY

RELAY

40A FUSE

1 2 3 4  
PUMP 1  
PUMP 2  
BATT+ 3  
BATT- 4

SER3

-BATT\_POWER

FUSE1

SW16

PM1

BATT1

BATTERY\*