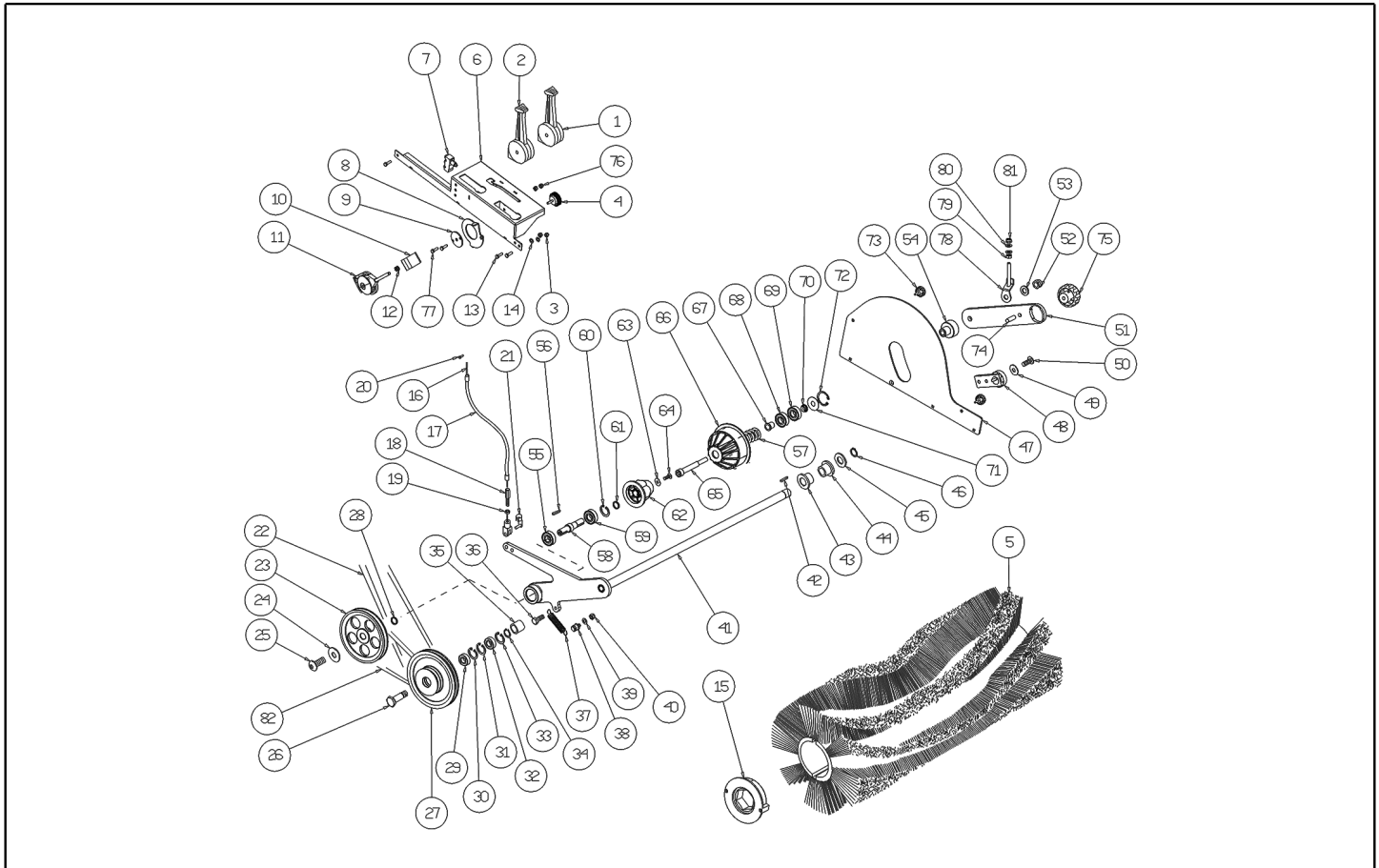




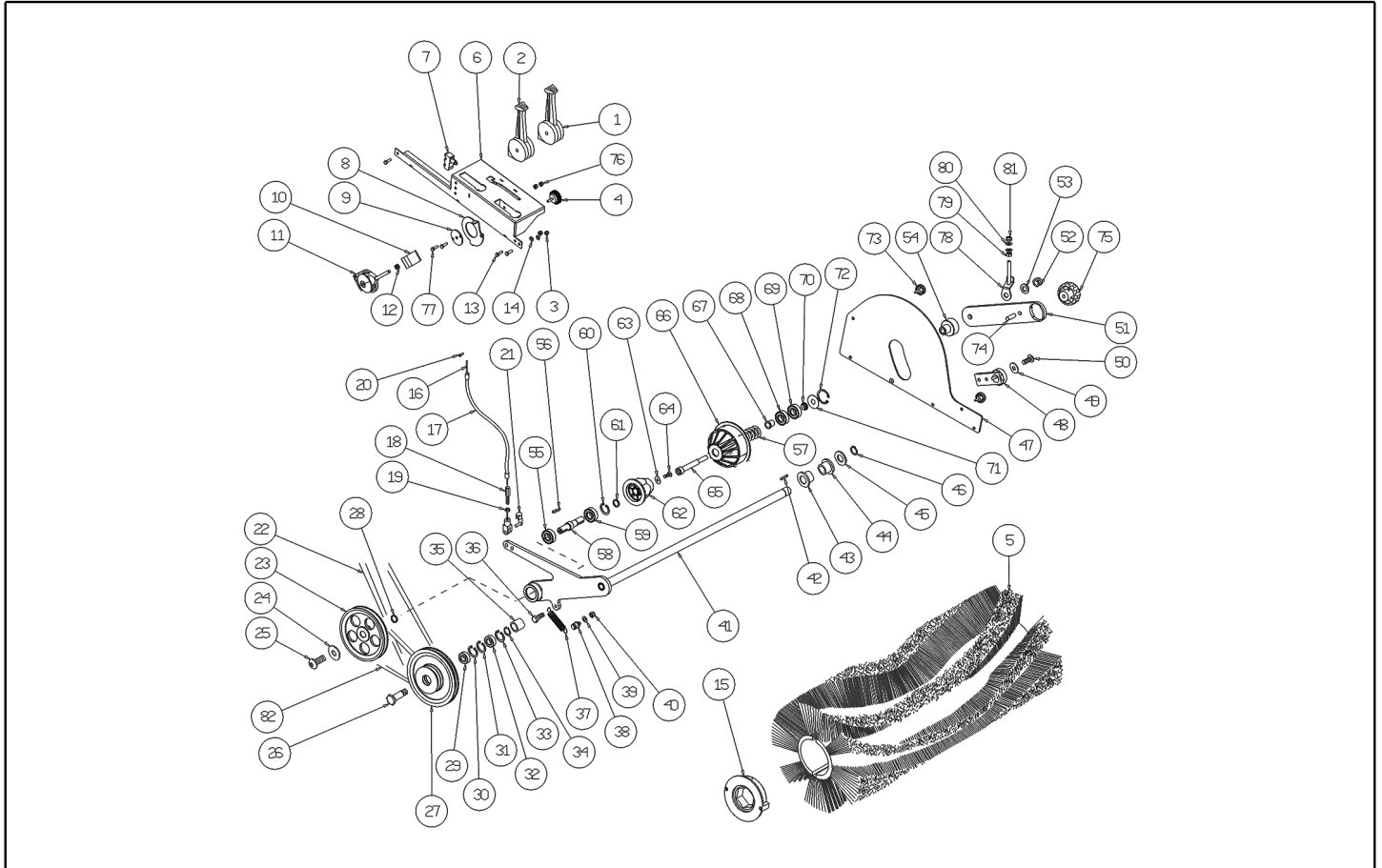
IPC

Spare Parts List

Ref: MSUB00624
Model: BALAYEUSE 1280 D



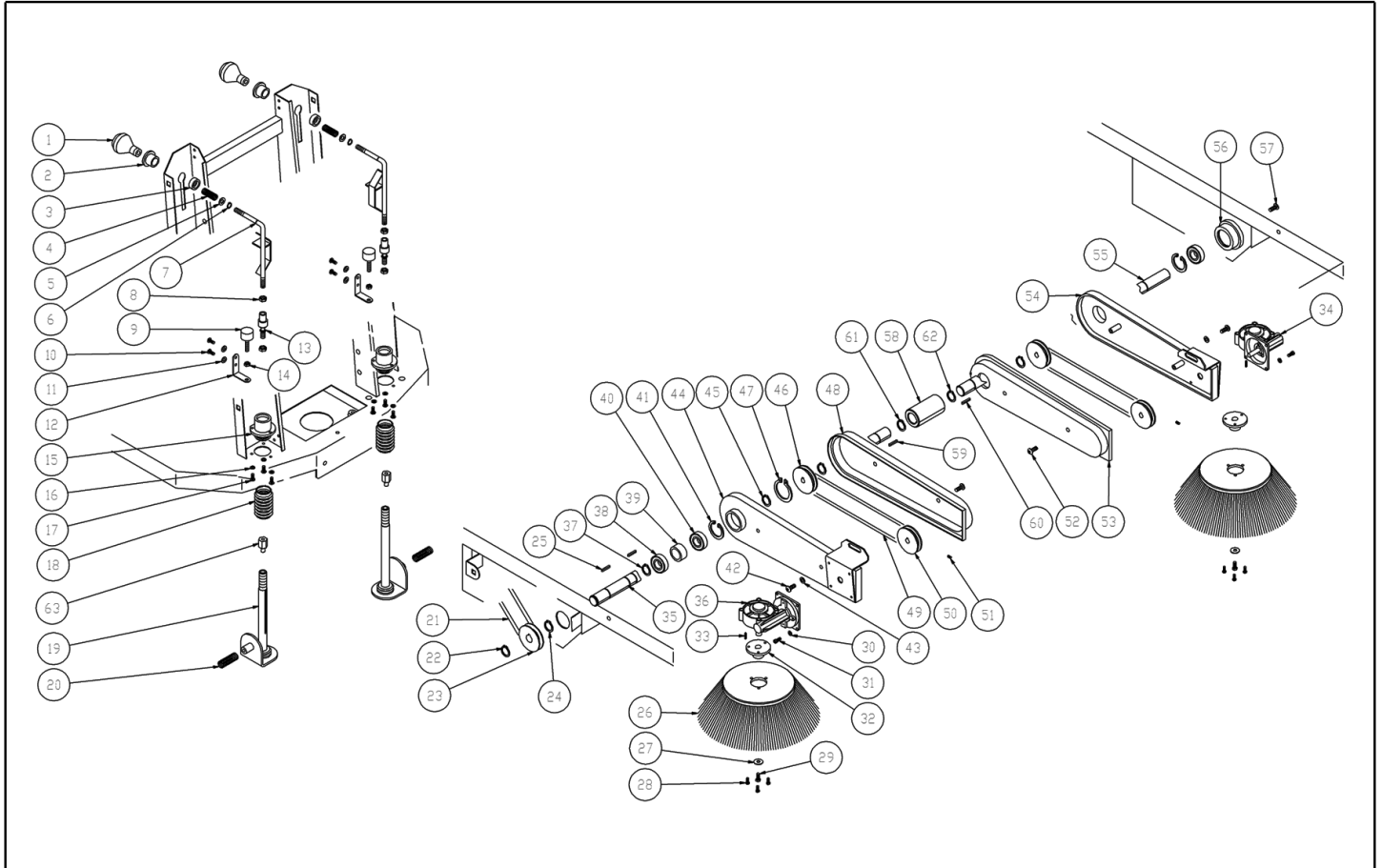
Ref. K	Part N.	Customer Part N.	Description	Quantity	Validity		Price
					From	To	
0001	LAFN87159	1125025	LEVIER	1,00			--
0002	LAFN87160	1125024	LEVIER	1,00			--
0003	VTDD00491		ECROU M 6 TEF	2,00			--
0004	VTVT00125	1320106	PETIT VOLANT D.40 M6X15	1,00			--
0005	SPPV75791	1350024	BROSSE CENTRALE 680 TK1000 PPL	1,00			--
0006	LAFN08172		TOLE TK1000	1,00			--
0007	MECI75801	1380001	MICROINTERRUPT. TK	1,00			--
0008	LAFN08186		TOLE -	1,00			--
0009	LAFN08176		EPAISSEUR -	1,00			--
0010	CMCV33356	RP33356	LEVIER MANOEUV. INOX C/POM.SX NRO	1,00			--
0011	CMCV33356	RP33356	LEVIER MANOEUV. INOX C/POM.SX NRO	1,00			--
0012	VTDD00483	05092	ECROU M 8 ZIN UNI 5588	1,00			--
0013	VTVT62920	1105162	VIS TE FR 6X16 ZB ZIGRINATE	3,00			--
0014	VTRS00504	05242	RONDELLE D. 8 TE ZC. UNI 6592	2,00			--
0015	LAFN45099	22501036	DISQUE D'ENTR. TK1400	1,00			--
0016	CMCV00451		CABLE -	1,00			--
0017	CMCV47132	21251021	GAINÉ L.14 A.FLAP	1,00			--
0018	LAFN76659	22301012	PIVOT	1,00			--
0019	VTDD86871	1105127	ECROU UNI 5589 M7 ZB	1,00			--
0020	VTVT34115	75019	VIS TE M 5X 10 UNI 5739	1,00			--
0021	CMCV75718	11051101	AGRAFE UNI 1676 M8	1,00			--
0022	MTCG00140		COURROIE -	1,00			--
0023	MTPL75998	22501001	POULIE SW1000	1,00			--
0024	VTRS00513	1105327	RONDELLE UNI 6593 8X32X2,5 ZB	1,00			--
0025	VTVT87271	1105239	VIS TBCE ISO 7380 8X16 ZB	1,00			--
0026	LAFN00465	22301010	PIVOT FISSAG.PULEGGIA RINVIO	1,00			--
0027	MTPL00017	22501021	POULIE DI RINVIO TK1000S	1,00			--
0028	LAFN06823		ENTRETOISE L.14	1,00			--
0029	CUVR00005	1390009	ROULEMENT 6202 2RS	1,00			--
0030	VTAE17002	SL11033	BAGUE D'ARRET D. 35 UNI 7437	1,00			--
0031	VTAE17002	SL11033	BAGUE D'ARRET D. 35 UNI 7437	1,00			--
0032	CUVR00005	1390009	ROULEMENT 6202 2RS	1,00			--
0033	VTAE17002	SL11033	BAGUE D'ARRET D. 35 UNI 7437	1,00			--
0034	VTAE17003	1105405	BAGUE D'ARRET ESTERNO DIN 471 D.15	1,00			--
0035	LAFN00091	21101024	DOUILLE PER PULEGGIA TRAINO	1,00			--
0036	VTVT63129	1105181	VIS TE FR 8X16 ZB ZIGRINATE	1,00			--
0037	MLML87162	2205009	RESSORT D. 17X150 X 2	1,00			--
0038	LAFN00464	22301008	PIVOT MOLLA RITORN.SPAZZ.CENTR.	1,00			--
0039	VTRS00504	05242	RONDELLE D. 8 TE ZC. UNI 6592	1,00			--
0040	VTDD00124	SL05001	ECROU M 8 BASSO	1,00			--
0041	LAFN08197		BRAS -	1,00			--
0042	VTVR28706	1105472	CLE UNI 6604 6X6X20	1,00			--
0043	MPVR85319	21101013	DOUILLE SW1000 NYL 21101013	1,00			--
0044	MPVR85319	21101013	DOUILLE SW1000 NYL 21101013	1,00			--



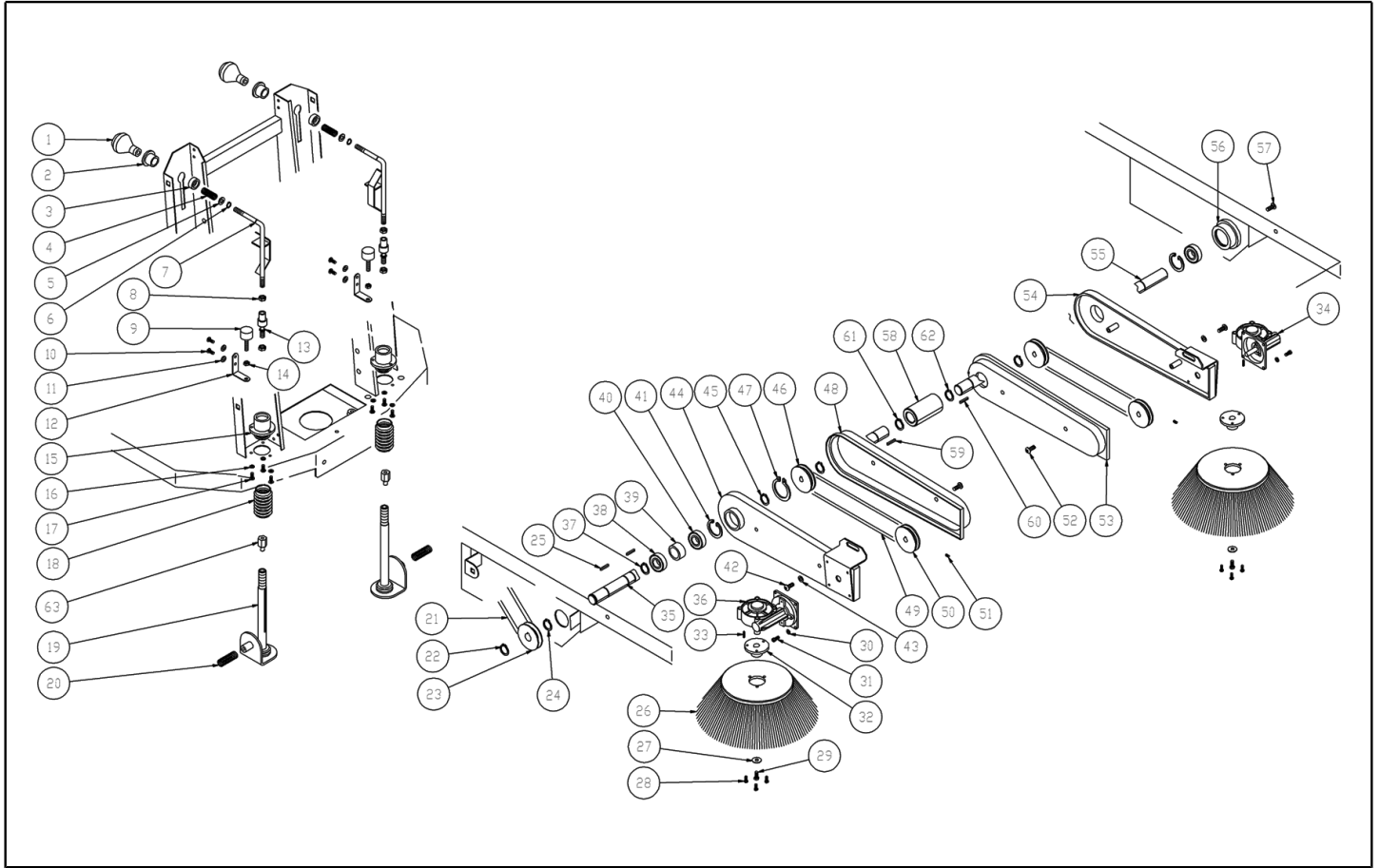
Ref. K	Part N.	Customer Part N.	Description	Quantity	Validity		Price
					From	To	
0045	VTRS00509	05115	RONDELLE D.20 PIANA Z. UNI6592	1,00			--
0046	VTAE06193	RP06193	BAGUE D'ARRET D. 20 UNI 7435	1,00			--
0047	LAFN36064		FERMETURE BRUSH COMPARTMENT	1,00			--
0048	LAFN00699	22601027	BLOCAGE BRACCIO BLOC.SPAZZ.TK1000	1,00			--
0049	VTRS00514	1105367	RONDELLE UNI 6593 10X30X2,5 ZB	1,00			--
0050	VTVT47025	1105232	VIS TBCE ISO 7380 10X16 ZB	1,00			--
0051	LAFN08193		BRAS -	1,00			--
0052	VTDD00012	1105136	ECROU AUTOBLOK DIN 985 M12 ZB	1,00			--
0053	VTRS00506	05126	RONDELLE D.12 UNI 6592	1,00			--
0054	LAFN06836		PIVOT CENTRAGGIO PROTEZIONE	1,00		03/09/2015	--
0054	LAFN09473		DOUILLE -	1,00	04/09/2015		--
0055	CUVR17004	SL12018	ROULEM.A BILLES 6202 -2RS1	1,00			--
0056	VTVR13165	1105467	CLE UNI 6604 5X5X20	1,00			--
0057	MLML00295		RESSORT SPAZZOLA CENTRALE	1,00			--
0058	LAFN08198		ARBRE -	1,00			--
0059	CUVR17004	SL12018	ROULEM.A BILLES 6202 -2RS1	1,00			--
0060	VTAE17002	SL11033	BAGUE D'ARRET D. 35 UNI 7437	1,00			--
0061	LAFN06823		ENTRETOISE L.14	1,00			--
0062	MPVR04915		MOYEU TRASCINATORE SPAZZ. CENT.	1,00			--
0063	VTRS04026		RONDELLE D. 6X18X2.38	1,00			--
0064	VTVT62920	1105162	VIS TE FR 6X16 ZB ZIGRINATE	1,00			--
0065	VTVT01128		VIS TCCE UNI 5931 12X120 ZB	1,00			--
0066	MPVR04923		SUPPORT SPAZZOLA CENTRALE	1,00			--
0067	LAFN06782		DOUILLE PER CUSCINETTO	1,00			--
0068	CUVR17004	SL12018	ROULEM.A BILLES 6202 -2RS1	1,00			--
0069	CUVR17004	SL12018	ROULEM.A BILLES 6202 -2RS1	1,00			--
0070	LAFN06783		DOUILLE PER CUSCINETTO 1	1,00			--
0071	VTRS00553		RONDELLE PARAPOLVERE	1,00			--
0072	VTAE17002	SL11033	BAGUE D'ARRET D. 35 UNI 7437	1,00			--
0073	RTRT00022	1320018	PETIT VOLANT D.30 M6X15	1,00			--
0074	VTVT00046	1105484	VIS SANS TETE UNI 5923 8X35 ZB	1,00			--
0075	VTVR00047	1320099	PETIT VOLANT D.50 M8	1,00			--
0076	VTDD00491		ECROU M 6 TEF	2,00			--
0077	VTVT00444	05012	VIS TE 6X20 UNI5739	2,00			--
0078	LAFN08826		REGLEUR -	1,00	19/05/2015		--
0079	VTDD00483	05092	ECROU M 8 ZIN UNI 5588	1,00	19/05/2015		--
0080	VTRS00504	05242	RONDELLE D. 8 TE ZC. UNI 6592	2,00	19/05/2015		--
0081	VTDD00124	SL05001	ECROU M 8 BASSO	1,00	19/05/2015		--
0082	MTCG00138		COURROIE -	1,00			--

Table: BROSSE LATÉRALE

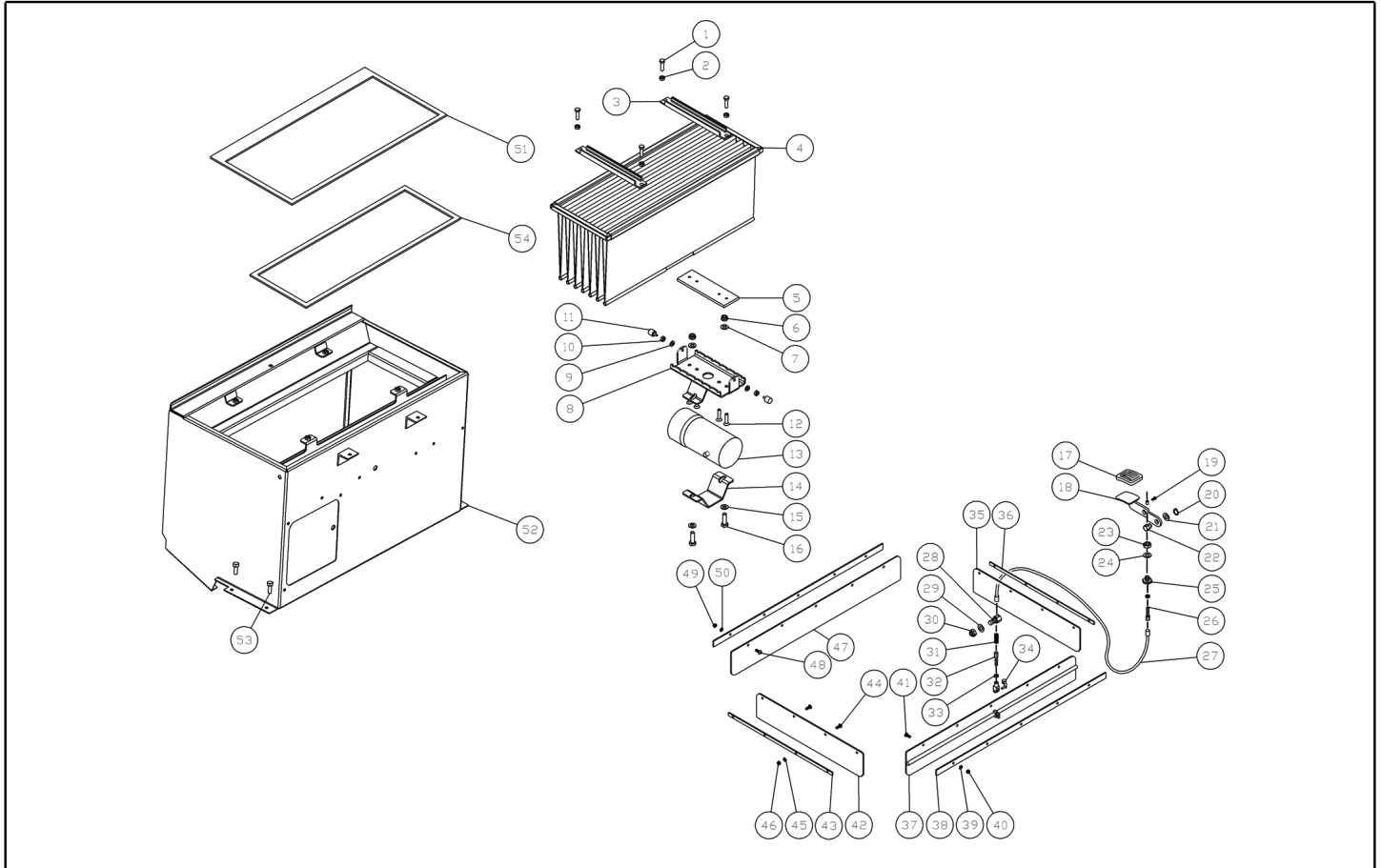
Progressive Number: 1



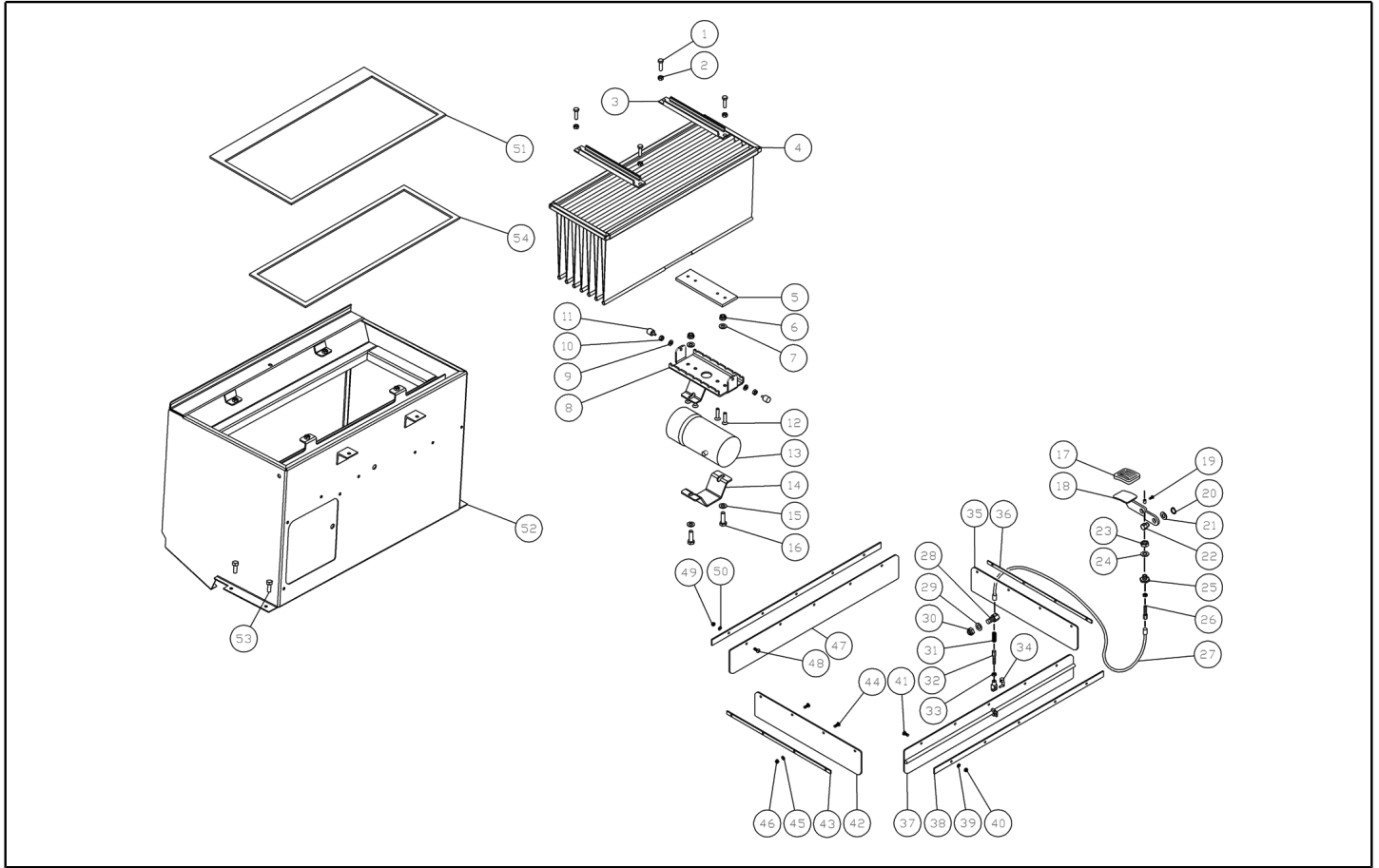
Ref. K	Part N.	Customer Part N.	Description	Quantity	Validity		Price
					From	To	
0001	MPVR87264	23201008	POIGNEE ALZASPAZZ.LAT.TK1000	2,00			--
0002	MPVR47076	21101016	DOUILLE L.14 EXT.	2,00			--
0003	MPVR47074	21101015	DOUILLE L.14 INT.	2,00			--
0004	MLML47075	22051004	RESSORT D.15X 24 X1.5	2,00			--
0005	VTRS00505	05116	RONDELLE D.10 TE UNI 6592	2,00			--
0006	VTAE87276	1105410	SEEGER EXT. D10 DIN471	2,00			--
0007	LAFN00700	22601028	BRAS DX ALZA SPAZ. TK1000 ZINC	2,00			--
0008	VTDD00484	05101	ECROU M10 ZIN UNI 5588	2,00		29/12/2014	--
0008	VTDD00008	1105129	ECROU M10 UNI 5589 ZB	4,00	30/12/2014		--
0009	MPVR75799	1370003	PETIT PIED 20x9 M 6x18	2,00		29/12/2014	--
0009	ABGO00008	1370012	AMORTISSEUR PM 20X20 M6X20	2,00	30/12/2014		--
0010	VTVT75726	1105236	VIS TBCE ISO 7380 6X16 ZB	4,00			--
0011	VTRS04026		RONDELLE D. 6X18X2.38	4,00			--
0012	MPVR86579	21501101	SUPPORT TK	2,00			--
0013	VTVR47072	1155005	JOINT A ROTULES ASSIALE M10	2,00			--
0014	VTDD00482	05096	ECROU M 6 ZIN UNI 5588	2,00			--
0015	LAFN87266	22601123	BRIDE SUPP.SPAZZ.LAT.TK1000ZN	2,00			--
0016	VTRS00503	05118	RONDELLE D. 6 TE UNI 6798	6,00			--
0017	VTVT75726	1105236	VIS TBCE ISO 7380 6X16 ZB	6,00			--
0018	MPVR47066	13201005	PROTECTION L.14	2,00			--
0019	LAFN87267	22601048	SUPPORT BRAS LAT.DX/SX TK1000S	2,00			--
0020	MLML75963	22051002	RESSORT	2,00			--
0021	MTCG00139		COURROIE -	1,00			--
0022	VTAE13512	SL11100	BAGUE D'ARRET D. 17 UNI 7435	1,00			--
0023	MTPL00016	22501019	POULIE D.78 H.25	1,00			--
0024	VTAE13512	SL11100	BAGUE D'ARRET D. 17 UNI 7435	1,00			--
0025	VTVR33667	1105464	CLE UNI 6604 5X5X25	2,00			--
0026	SPPV00018	1350047	BROSSE LATÉRALE TK1300/TK1200	2,00			--
0027	VTRS63242	1105325	RONDELLE UNI 6593 6X24X2 ZB	2,00			--
0028	VTVT62920	1105162	VIS TE FR 6X16 ZB ZIGRINATE	6,00			--
0029	VTVT00527		VIS TE FR 6X10 ZB ZIG.	2,00			--
0030	VTRS00503	05118	RONDELLE D. 6 TE UNI 6798	8,00			--
0031	VTVT75726	1105236	VIS TBCE ISO 7380 6X16 ZB	8,00			--
0032	LAFN45010	21501005	BRIDE L.1400 LT.	2,00			--
0033	VTVR33667	1105464	CLE UNI 6604 5X5X25	2,00			--
0034	RDGR75786	1340026	REDUCTEUR SPAZ.LAT.SX TK1000S	1,00			--
0035	ALTR00098		ARBRE DX	1,00			--
0036	RDGR85001	1340025	REDUCTEUR SPAZ.LAT.DX TK1000S	1,00			--
0037	VTAE13512	SL11100	BAGUE D'ARRET D. 17 UNI 7435	1,00			--
0038	CUVR00008	1390018	ROULEMENT 6003 2RS	1,00			--
0039	LAFN00102	21101037	ENTRETOISE CUSCIN.MOZZO SOST.SP.LAT.	1,00			--
0040	CUVR00008	1390018	ROULEMENT 6003 2RS	2,00			--
0041	VTAE17002	SL11033	BAGUE D'ARRET D. 35 UNI 7437	2,00			--
0042	VTVT87271	1105239	VIS TBCE ISO 7380 8X16 ZB	2,00			--



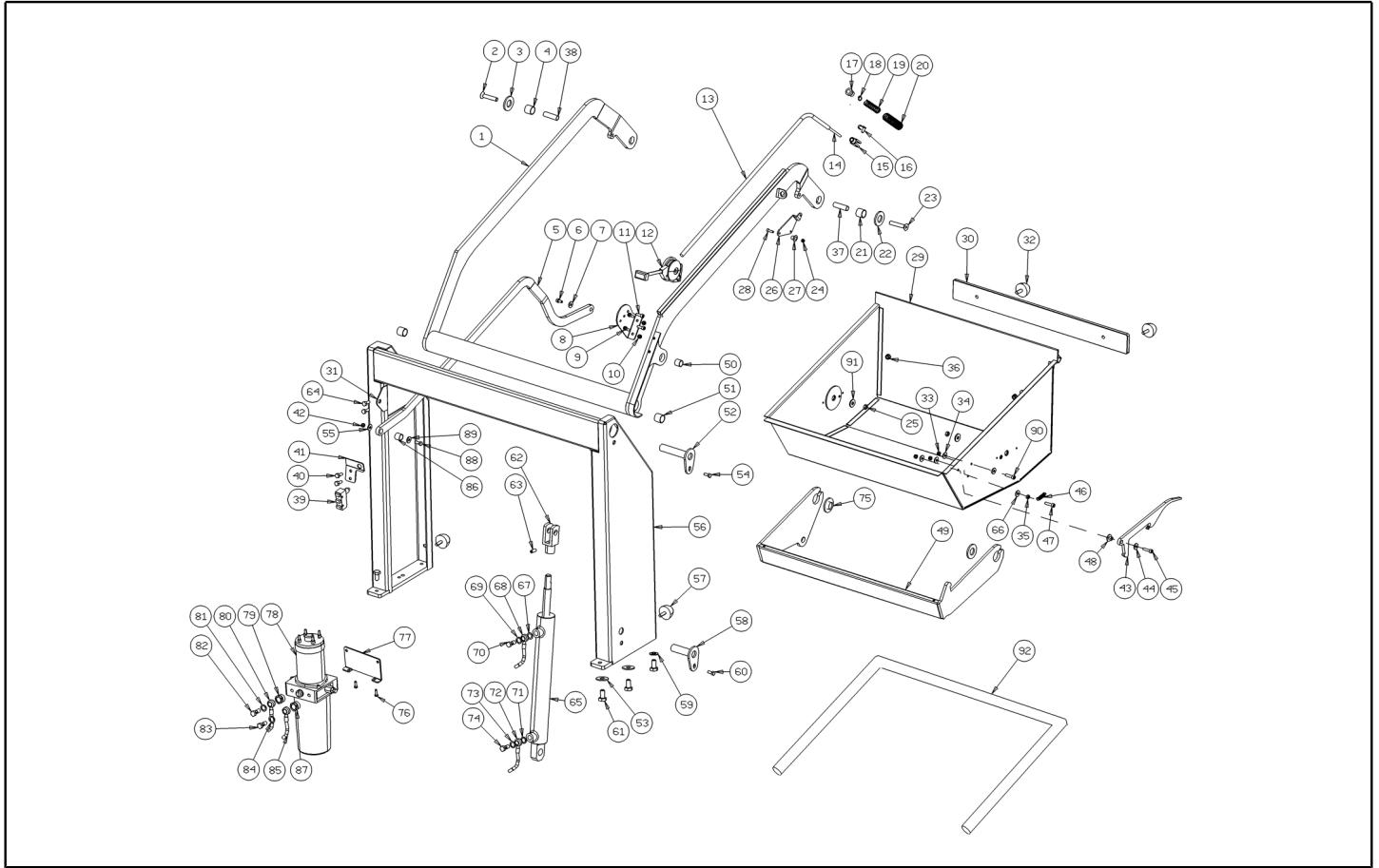
Ref. K	Part N.	Customer Part N.	Description	Quantity	Validity		Price
					From	To	
0043	VTRS00512	RS01113	RONDELLE D. 8 X24 ZC.	2,00			--
0044	LAFN76761	22601034	BRAS DX SW1000S TK22601034	1,00			--
0045	VTAE13512	SL11100	BAGUE D'ARRET D. 17 UNI 7435	1,00			--
0046	MTPL87275	22501020	POULIE D.96 H.26	1,00			--
0047	VTAE87277	1105424	SEEGER ESTERNO DIN 471 D.45	2,00			--
0048	MPVR87287	21201007	CARTER LATÉRALE DX TK1000S	1,00			--
0049	MTCG85309	1330009N	COURROIE 8X 905	2,00			--
0050	MTPL87274	22501018	POULIE D.75 H.27	2,00			--
0051	VTVT86570	1105481	VIS SANS TÊTE UNI 5927 6X10 CON PUNTA	2,00			--
0052	VTVT45395	1105230	VIS TBCE ISO 7380 8X10 ZB	4,00			--
0053	MPVR87281	21201006	CARTER LATÉRALE SX TK1000S	1,00			--
0054	LAFN87273	22601134	BRAS ALZ.LAT.SX TK1000S VERN	1,00			--
0055	ALTR00099		ARBRE SX	1,00			--
0056	LAFN87280	22501022	MOYEU SOSTEGNO SX ALB.SPAZ.LAT.	1,00			--
0057	VTVT47025	1105232	VIS TBCE ISO 7380 10X16 ZB	1,00			--
0058	LAFN08218		MANCHON -	1,00			--
0059	VTVR33667	1105464	CLE UNI 6604 5X5X25	1,00			--
0060	VTVR33667	1105464	CLE UNI 6604 5X5X25	1,00			--
0061	VTAE13512	SL11100	BAGUE D'ARRET D. 17 UNI 7435	1,00			--
0062	VTAE13512	SL11100	BAGUE D'ARRET D. 17 UNI 7435	1,00			--
0063	LAFN08217		ENTRETOISE -	2,00			--



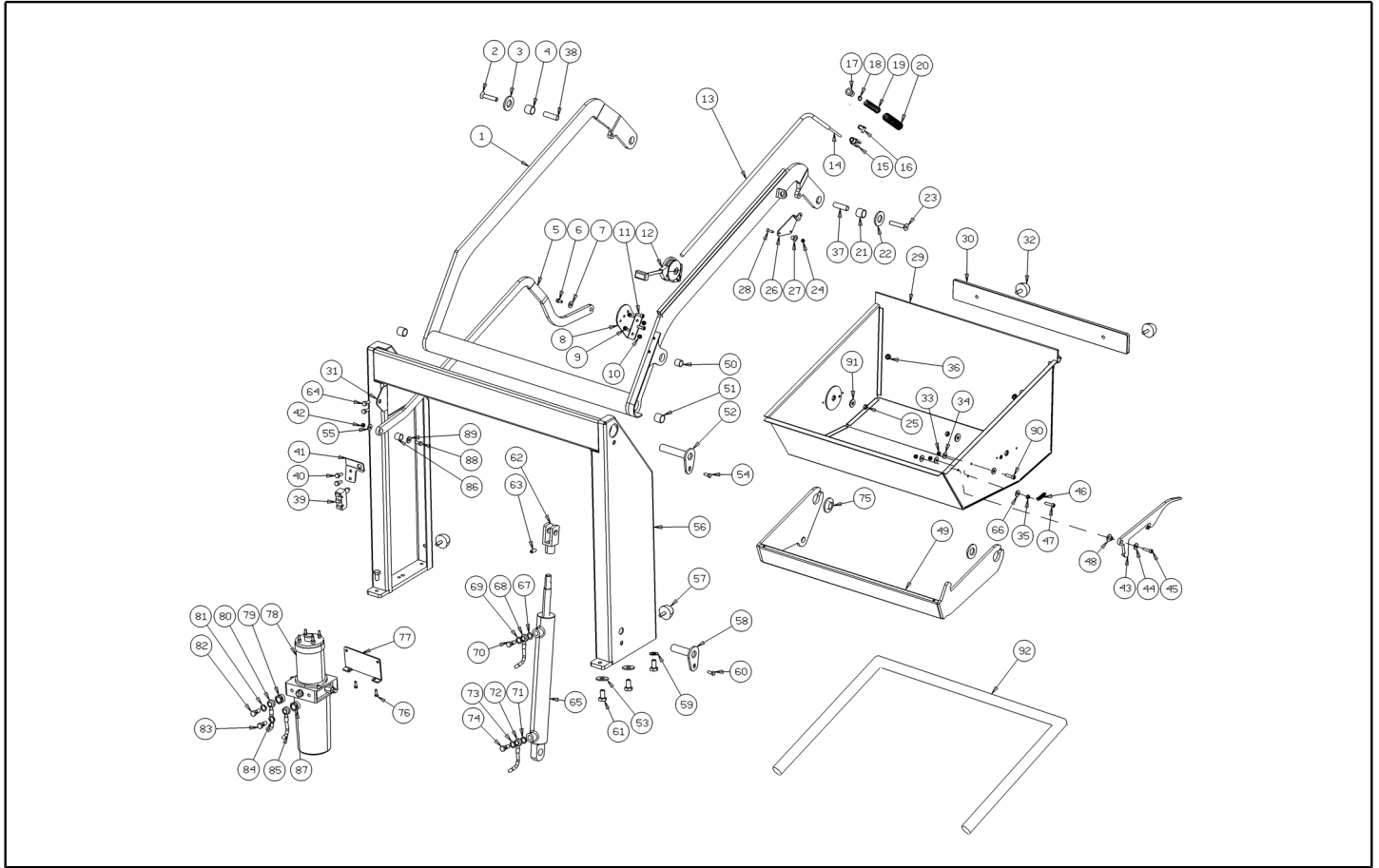
Ref. K	Part N.	Customer Part N.	Description	Quantity	Validity		Price
					From	To	
0001	VTVT00447	05003	VIS TE 8X25 UNI5739	2,00			--
0002	VTDD00483	05092	ECROU M 8 ZIN UNI 5588	4,00			--
0003	LAFN08903		BRIDE -	2,00			--
0004	FTDP00214		FILTRE -	1,00			--
0005	LAFN08921		PLAT -	1,00			--
0006	VTDD00042	SL05032	ECROU AUT.M10 UNI7474	2,00			--
0007	VTRS00505	05116	RONDELLE D.10 TE UNI 6592	2,00			--
0008	LAFN08917		BRIDE -	1,00			--
0009	VTRS00503	05118	RONDELLE D. 6 TE UNI 6798	2,00			--
0010	VTDD00491		ECROU M 6 TEF	2,00			--
0011	ABGO00013	1370014	AMORTISSEUR 25x25 M6x25	2,00			--
0012	VTVT00427		VIS TSPEI 8X35 UNI5933 INX	4,00			--
0013	MOCC00404		MOTEUR	1,00			--
0014	LAFN06718		BRIDE -	1,00			--
0015	VTRS00505	05116	RONDELLE D.10 TE UNI 6592	2,00			--
0016	VTVT00458	75018	VIS TE M 10X35 ZINC. UNI 5739	2,00			--
0017	MPVR45096	13201007	CAOUTCHOUC V 1201 GR.	1,00			--
0018	LAFN76008	22601001	PEDALE FLAP TK1000	1,00			--
0019	VTVR00028	1125013	BORNE PER CASSETTO G1300	1,00			--
0020	VTAE14016	1105420	SEGER ESTERNO DIN 471 D.12	1,00			--
0021	VTRS00506	05126	RONDELLE D.12 UNI 6592	1,00			--
0022	LAFN75973	22301003	PIVOT FLAP TK	1,00			--
0023	VTDD01682	05103	ECROU M12 ZC UNI 5588	1,00			--
0024	VTRS00505	05116	RONDELLE D.10 TE UNI 6592	1,00			--
0025	LAFN75975	22301009	PIVOT TK	1,00			--
0026	CMCV75723	1105229	REGLEUR D.7	1,00			--
0027	CMCV75905	21251002	GAINÉ X CABLE	1,00			--
0028	LAFN75976	22301013	GUIDE RESSORT TK 1000	1,00			--
0029	VTRS00506	05126	RONDELLE D.12 UNI 6592	1,00			--
0030	VTDD00012	1105136	ECROU AUTOBLOK DIN 985 M12 ZB	1,00			--
0031	MLML75962	22051001	RESSORT	1,00			--
0032	CMCV45110	21251005	CORDE D. 2.5 FLAP L.14	1,00			--
0033	VTDD00482	05096	ECROU M 6 ZIN UNI 5588	1,00			--
0034	CMCV75717	11051100	AGRAFE UNI 1676 M6	1,00			--
0035	MPVR75936	21601004	CAOUTCHOUC FLAP DX/SX TK1000	1,00			--
0036	LAFN00305	21501008	BLOCAGE FLAP DX/SX TK1000 NERO	1,00			--
0037	MPVR75935	21601003	CAOUTCHOUC FLAP TK1000	1,00			--
0038	LAFN86529	21501007	BLOCAGE FLAP	1,00			--
0039	VTRS00503	05118	RONDELLE D. 6 TE UNI 6798	8,00			--
0040	VTDD00491		ECROU M 6 TEF	8,00			--
0041	VTVT75721	1105222	VIS TTDE UNI 5732 6X16 ZB	8,00			--
0042	MPVR75936	21601004	CAOUTCHOUC FLAP DX/SX TK1000	1,00			--
0043	LAFN00305	21501008	BLOCAGE FLAP DX/SX TK1000 NERO	1,00			--
0044	VTVT75721	1105222	VIS TTDE UNI 5732 6X16 ZB	4,00			--



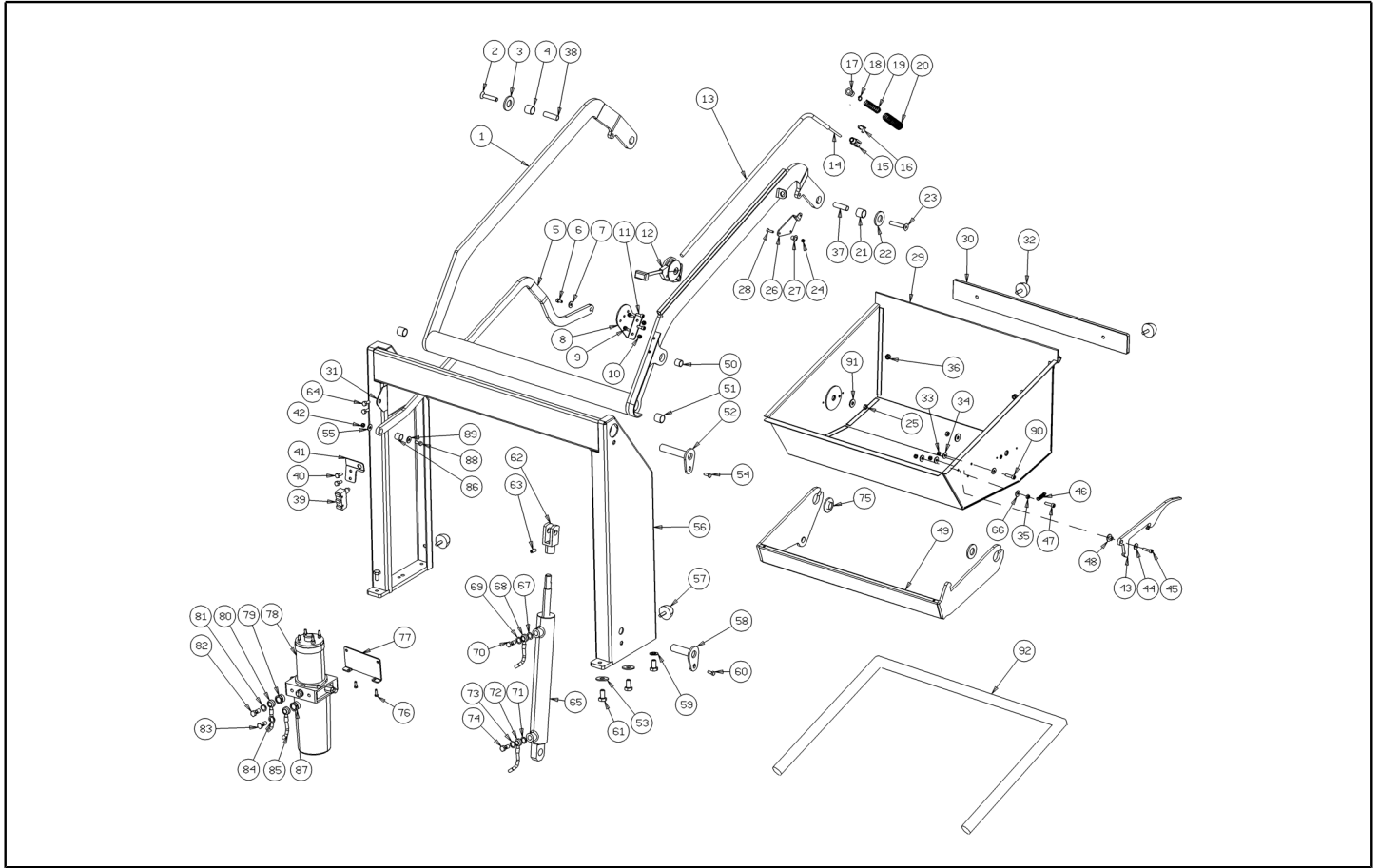
Ref. K	Part N.	Customer Part N.	Description	Quantity	Validity		Price
					From	To	
0045	VTRS00503	05118	RONDELLE D. 6 TE UNI 6798	4,00			--
0046	VTDD00491		ECROU M 6 TEF	4,00			--
0047	MPVR75934	21601002	CAOUTCHOUC FLAP TK1000	1,00			--
0048	VTVT75721	1105222	VIS TTDE UNI 5732 6X16 ZB	5,00			--
0049	VTDD00491		ECROU M 6 TEF	5,00			--
0050	VTRS00503	05118	RONDELLE D. 6 TE UNI 6798	5,00			--
0051	KTRI01997		KIT -	1,00			--
0052	LAFN36060		CHASSIS SUPPORT POCKET FILTER	1,00			--
0053	VTVT62920	1105162	VIS TE FR 6X16 ZB ZIGRINATE	4,00			--
0054	KTRI01998		KIT -	1,00			--



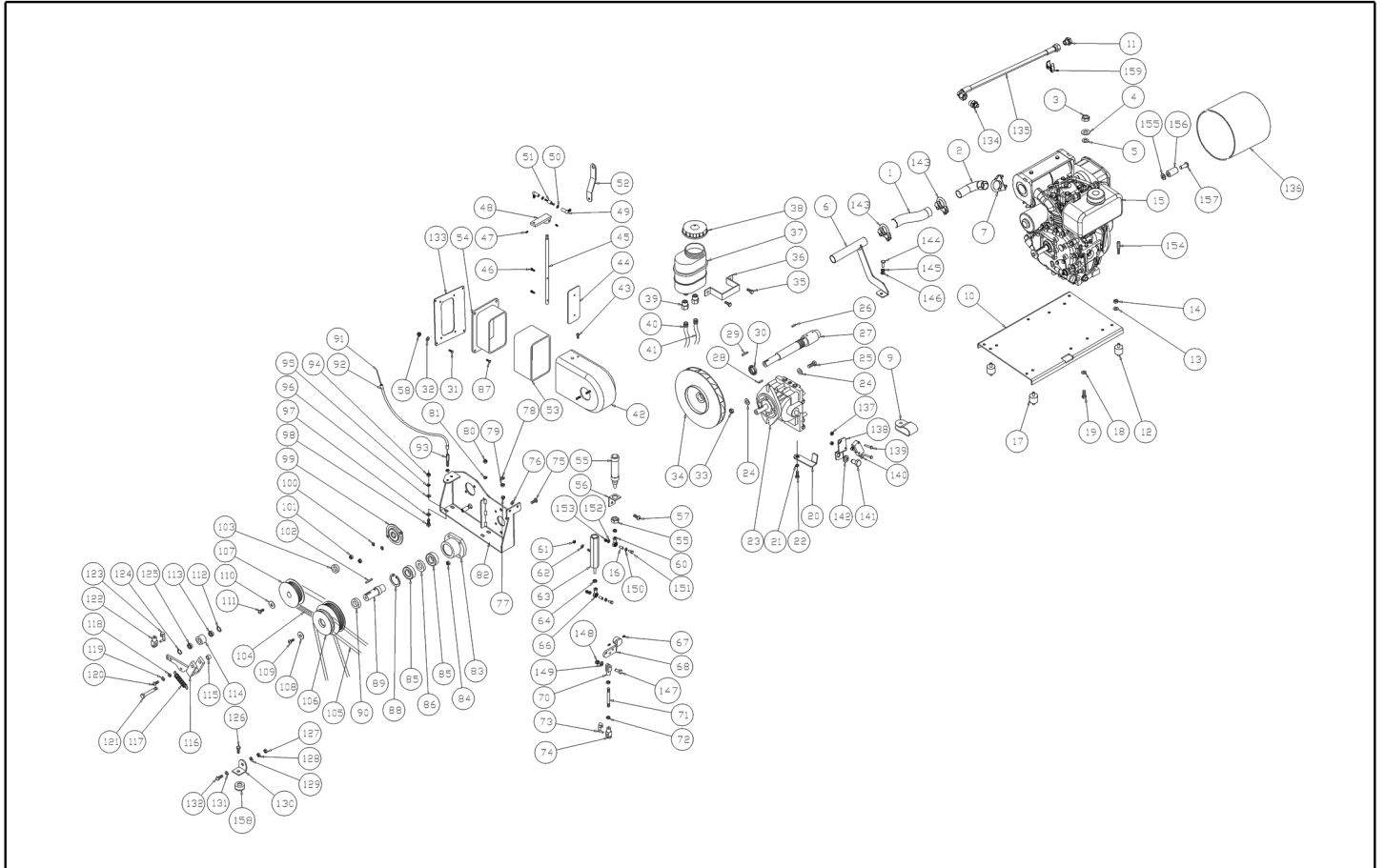
Ref. K	Part N.	Customer Part N.	Description	Quantity	Validity		Price
					From	To	
0001	LAFN08188		BRAS -	1,00			--
0002	VTVT01577	1105960	VIS TSCE UNI 5933 8X50 ZB	1,00			--
0003	VTRS00506	05126	RONDELLE D.12 UNI 6592	1,00			--
0004	MPVR00010	1110011	DOUILLE GLYCODUR GLY.PG 20-23-10F	1,00			--
0005	LAFN00778	22601192	BRAS PARALLELLOG.DX/SX 1300 ZN	1,00			--
0006	VTVT00678	SL04101	VIS	1,00			--
0007	VTRS00505	05116	RONDELLE D.10 TE UNI 6592	1,00			--
0008	LAFN00243	21201167	RACCORD CAVO SGAN.CASSETTO 1300	1,00			--
0009	VTVT62920	1105162	VIS TE FR 6X16 ZB ZIGRINATE	2,00			--
0010	VTDD00491		ECROU M 6 TEF	2,00			--
0011	VTVT00061	1105503	VIS TSCE UNI 5933 6X20 ZB	2,00			--
0012	CMCV00040	21251024	LEVIER SGANCIO CASSETTO G1300	1,00			--
0013	CMCV00039	21251023	GAINA CASSETTO G1300	1,00		17/01/2016	--
0013	CMCV00452		GAINA -	1,00	18/01/2016		--
0014	CMCV00038	21251022	CABLE CASSETTO G1300	1,00			--
0015	CMCV00006	11051007	FOURCHE UNI 1676 M6X24	1,00			--
0016	CMCV00009	11051104	AGRAFE UNI 1676	1,00			--
0017	LAFN00854	22601337	BLOCCAGE GUAINA SOLLEV.CASS.G1300	1,00			--
0018	VTAE17003	1105405	BAGUE D'ARRET ESTERNO DIN 471 D.15	1,00			--
0019	MLML75964	22051005	RESSORT D. 11,3 X100 X1,5 TK	1,00			--
0020	MPVR00071	13201014	PROTECTION X CASSETTO G1300	1,00			--
0021	MPVR00010	1110011	DOUILLE GLYCODUR GLY.PG 20-23-10F	1,00			--
0022	VTRS00506	05126	RONDELLE D.12 UNI 6592	1,00			--
0023	VTVT01577	1105960	VIS TSCE UNI 5933 8X50 ZB	1,00			--
0024	VTDD08171	75282	ECROU M 5 TEF	1,00			--
0025	VTDD00124	SL05001	ECROU M 8 BASSO	2,00			--
0026	LAFN00499	22301059	PIVOT SGANCIO RIBALT.CASS.COMPL	1,00			--
0027	LAFN00131	21101072	DOUILLE X LEVA ATT.CAVO SGAN.CASS	1,00			--
0028	VTVT00075	1105560	VIS TSCE UNI 5933 5X20 ZB	1,00			--
0029	LAFN08192		TIROIR -	1,00			--
0030	LAFN08199		POIDS -	1,00			--
0031	LAFN08219		BRAS -	1,00			--
0032	ABGO00041		AMORTISSEUR	2,00			--
0033	VTDD00491		ECROU M 6 TEF	3,00			--
0034	VTRS04026		RONDELLE D. 6X18X2.38	3,00			--
0035	VTDD00482	05096	ECROU M 6 ZIN UNI 5588	1,00			--
0036	VTDD00124	SL05001	ECROU M 8 BASSO	2,00			--
0037	LAFN00494	22301053	PIVOT ROTAZIONE CASSETTO TK1300	1,00			--
0038	LAFN00494	22301053	PIVOT ROTAZIONE CASSETTO TK1300	1,00			--
0039	MECI75801	1380001	MICROINTERRUPT. TK	1,00			--
0040	VTVT00527		VIS TE FR 6X10 ZB ZIG.	2,00			--
0041	LAFN08206		BRIDE -	1,00			--
0042	VTDD00124	SL05001	ECROU M 8 BASSO	1,00			--
0043	LAFN41006		LEVIER SGANCIO	1,00			--



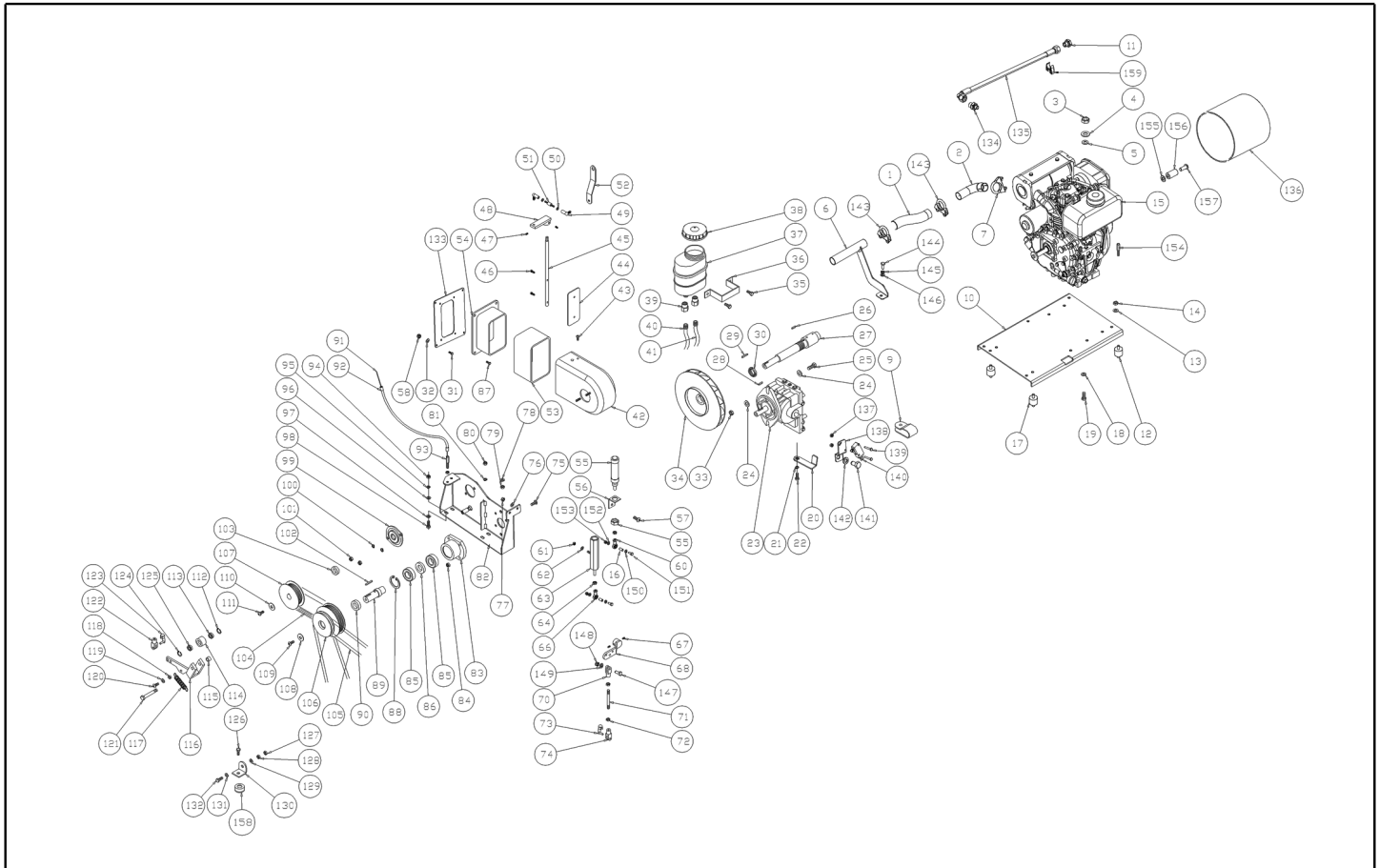
Ref. K	Part N.	Customer Part N.	Description	Quantity	Validity		Price
					From	To	
0044	VTRS04026		RONDELLE D. 6X18X2.38	1,00			--
0045	VTVT12255	1105516	VIS TCCE UNI 5931 6X25 ZB	1,00			--
0046	MLML45109	22051010	RESSORT TR D. 12X1.7X79.5	1,00			--
0047	VTVT06237	1105506	VIS TCCE UNI 5931 6X20 ZB	1,00			--
0048	LAFN00132	21101073	DOUILLE X LEVA SGANCIO CASSETTO	1,00			--
0049	LAFN08189		SUPPORT -	1,00			--
0050	MPVR00009	1110010	DOUILLE GLYCODUR GLY.PG 16-18-15F	1,00			--
0051	MPVR00008	1110009	DOUILLE GLYCODUR GLY.PG 20-23-20F	2,00			--
0052	LAFN00489	22301048	PIVOT X BRACCIO CASSETTO TK1300	2,00			--
0053	VTRS00514	1105367	RONDELLE UNI 6593 10X30X2,5 ZB	4,00			--
0054	VTVT63129	1105181	VIS TE FR 8X16 ZB ZIGRINATE	2,00			--
0055	VTRS00512	RS01113	RONDELLE D. 8 X24 ZC.	1,00			--
0056	LAFN08187		BLOC -	1,00			--
0057	ABGO00041		AMORTISSEUR	2,00			--
0058	LAFN00488	22301047	PIVOT INFERIORE CILIND.TK1300	1,00			--
0059	VTRS00505	05116	RONDELLE D.10 TE UNI 6592	2,00			--
0060	VTVT63129	1105181	VIS TE FR 8X16 ZB ZIGRINATE	1,00			--
0061	VTVT00455	75084	VIS TE 10X20 UNI5739	6,00			--
0062	CMC000004	11051005	FOURCHE UNI 1676 M16X1.5 + PERNO	1,00			--
0063	VTVT75731	1105482	VIS SANS TETE UNI 5923 6X5	1,00			--
0064	VTVT62920	1105162	VIS TE FR 6X16 ZB ZIGRINATE	2,00			--
0065	PIID00001	1400003	PISTON SOLLEV.CASS.POST.TK1300	1,00			--
0066	VTRS04026		RONDELLE D. 6X18X2.38	1,00			--
0067	VTRS00037	1105958	RONDELLE IN DAWTY 1/8	1,00			--
0068	TBAP00002	25001028	TUYAU 3/16" RITORNO TK1300	1,00			--
0069	VTRS00037	1105958	RONDELLE IN DAWTY 1/8	1,00			--
0070	RCDS47107	12901009	VIS CREUSE FORATA 1/8"	1,00			--
0071	VTRS00037	1105958	RONDELLE IN DAWTY 1/8	1,00			--
0072	TBAP00001	25001027	TUYAU 3/16 MANDATA TK1300	1,00			--
0073	VTRS00037	1105958	RONDELLE IN DAWTY 1/8	1,00			--
0074	RCDS47107	12901009	VIS CREUSE FORATA 1/8"	1,00			--
0075	LAFN41002		DOUILLE	2,00			--
0076	VTVT00005	1105023	VIS TE FR 5X12 ZB	2,00			--
0077	LAFN47126	22601100	ETRIER SUPPORT L.14	1,00			--
0078	PPEL00026		POMPE 12V	1,00			--
0079	RCVR00081	22551002	REDUCTION X CENTRALINA IDRAUL.1400	1,00			--
0080	TBAP00001	25001027	TUYAU 3/16 MANDATA TK1300	1,00			--
0081	VTRS00037	1105958	RONDELLE IN DAWTY 1/8	1,00			--
0082	RCDS47107	12901009	VIS CREUSE FORATA 1/8"	1,00			--
0083	RCDS47107	12901009	VIS CREUSE FORATA 1/8"	1,00			--
0084	VTRS00037	1105958	RONDELLE IN DAWTY 1/8	1,00			--
0085	TBAP00002	25001028	TUYAU 3/16" RITORNO TK1300	1,00			--
0086	LAFN00500	22301060	PIVOT X BRACCIO PARALLELOG.1300	1,00			--
0087	RCVR00081	22551002	REDUCTION X CENTRALINA IDRAUL.1400	1,00			--



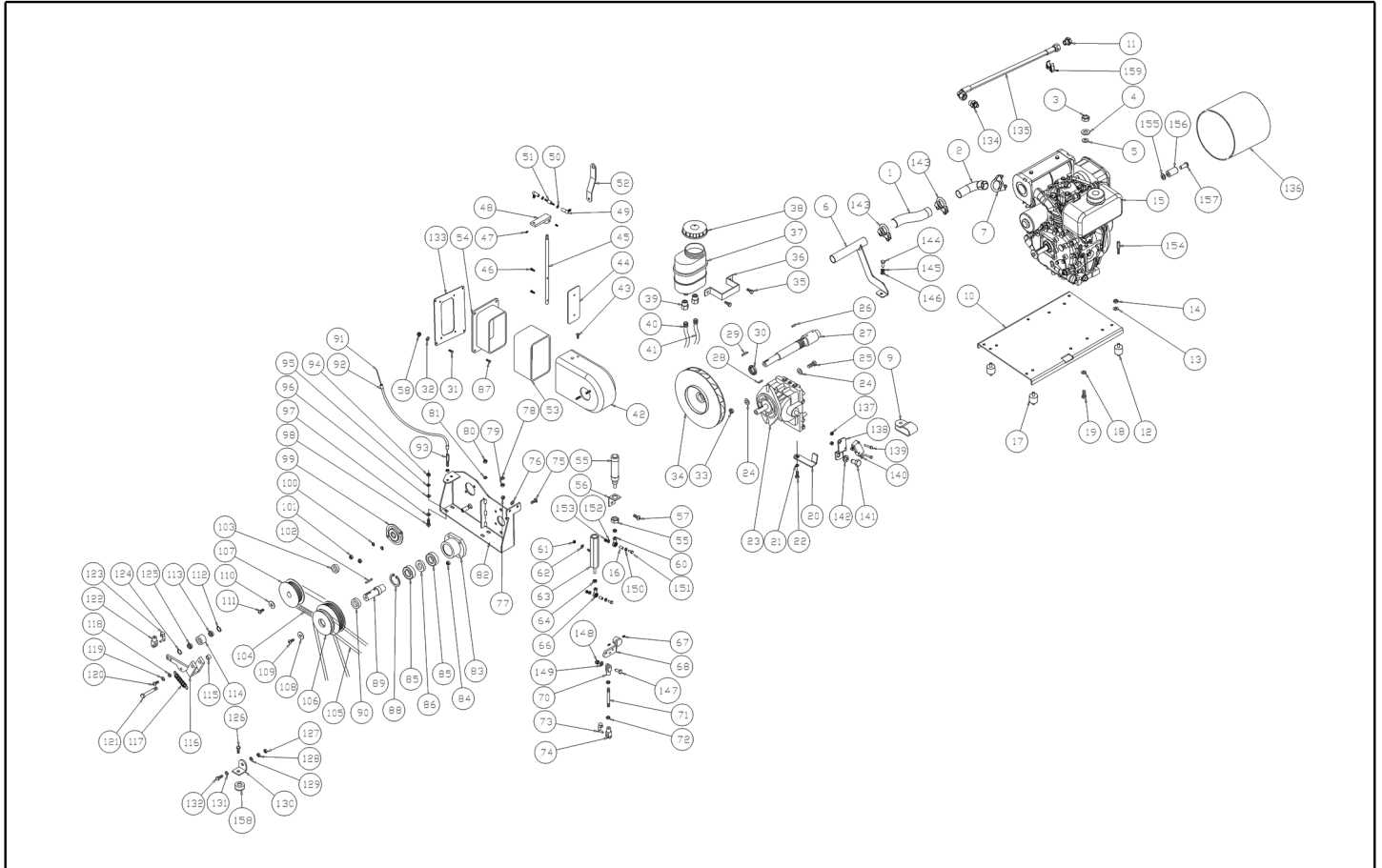
Ref. K	Part N.	Customer Part N.	Description	Quantity	Validity		Price
					From	To	
0088	VTVT00447	05003	VIS TE 8X25 UNI5739	1,00			--
0089	VTRS00512	RS01113	RONDELLE D. 8 X24 ZC.	1,00			--
0090	VTVT09913	1105507	VIS TCCE UNI 5931 6X16 ZB	1,00			--
0091	VTRS00512	RS01113	RONDELLE D. 8 X24 ZC.	2,00			--
0092	GUVR00010	1320045	JOINT	1,80			--



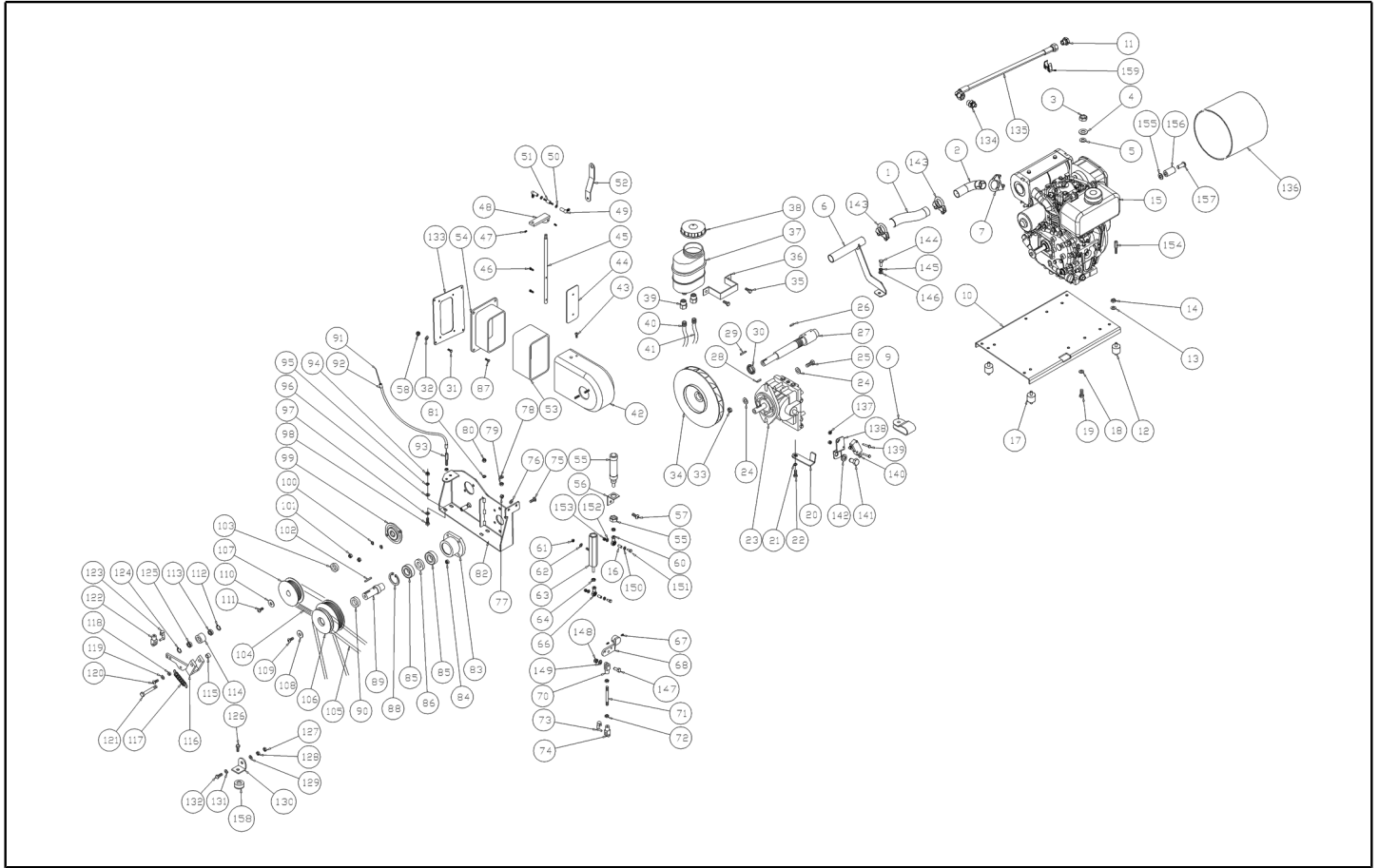
Ref. K	Part N.	Customer Part N.	Description	Quantity	Validity		Price
					From	To	
0001	TBFX00374		TUYAU Di 30	0,17			--
0002	LAFN08132		POT D'ECHAPPEM. -	1,00			--
0003	VTDD00124	SL05001	ECROU M 8 BASSO	1,00			--
0004	VTRS01080	05136	RONDELLE D. 8 GRW	1,00			--
0005	VTRS00504	05242	RONDELLE D. 8 TE ZC. UNI 6592	1,00			--
0006	LAFN08136		BORNE -	1,00			--
0007	LAFN02858	70363	BORNE D.32	1,00			--
0009	FSVR00002	1500003	COLLIER EKOFLEX 9 23-35	1,00			--
0010	LAFN08134		SUPPORT -	1,00			--
0011	RCDS00002	12551001	BOUCHON 1/4" X IMPIANTO IDRAULICO	1,00			--
0012	ABGO00007	1370011	AMORTISSEUR MM 30X25 8X16	3,00			--
0013	VTRS01080	05136	RONDELLE D. 8 GRW	6,00			--
0014	VTDD00124	SL05001	ECROU M 8 BASSO	6,00			--
0015	MODS00015		MOTEUR DIESEL	1,00			--
0016	LAFN03742	SL07164	ENTRETOISE SILENZIATORE	2,00			--
0017	ABGO00007	1370011	AMORTISSEUR MM 30X25 8X16	4,00			--
0018	VTRS00512	RS01113	RONDELLE D. 8 X24 ZC.	4,00			--
0019	VTVT00452	05020	VIS TE 8X 50 UNI 5739	4,00			--
0020	LAFN07257		LEVIER BYPASS	1,00			--
0021	VTRS01080	05136	RONDELLE D. 8 GRW	1,00			--
0022	VTVT00446	1105098	VIS TE UNI 5739 8X20 ACC.8.8	1,00			--
0023	PPBP00048		POMPE 10 CC	1,00			--
0024	VTRS00505	05116	RONDELLE D.10 TE UNI 6592	4,00			--
0025	VTVT00459	05406	VIS TE M 10X40 ZINC. UNI 5739	2,00			--
0026	VTVR01032		CLE Tipo B 4,76x4,76x38	1,00			--
0027	ALTR75830	21001007	ARBRE HELICE.	1,00			--
0028	VTVR16617		CLAVETTE 6X 6X30 UNI 6604	1,00			--
0029	VTVR16617		CLAVETTE 6X 6X30 UNI 6604	1,00			--
0030	VTVT00114	1165010	FRETTE AUTOBLOK M30X1,5 GUK	1,00			--
0031	VTVT62920	1105162	VIS TE FR 6X16 ZB ZIGRINATE	2,00			--
0032	VTRS04026		RONDELLE D. 6X18X2.38	4,00			--
0033	VTDD00042	SL05032	ECROU AUT.M10 UNI7474	2,00			--
0034	VEVR00003	2290011	HELICE D.220X35 16 PALE TK1000S	1,00			--
0035	VTVT00527		VIS TE FR 6X10 ZB ZIG.	2,00			--
0036	LAFN00306	21501009	COLLIER FISS.SERBAT.OLIO 1000S	1,00			--
0037	MPVR00015	1120801	RESERVOIR X OLIO CON FILTRO TK1000S	1,00			--
0038	MPVR00016	1120802	BOUCHON Hydraulik tank	1,00			--
0039	RCDS00001	11251002		2,00			--
0040	TBBP00436		TUYAU L=490	1,00			--
0041	TBBP87182	25001005	TUYAU BASSA PRESSIONE L.670	1,00			--
0042	MPVR00194	21201019	VIS SANS FIN TK1000S	1,00			--
0043	VTVT75726	1105236	VIS TBCE ISO 7380 6X16 ZB	1,00			--
0044	LAFN01072	22901000	SOUPAPE A FARFAL.X COCLEA TK100S	1,00			--
0045	ALTR00017	21001010	ARBRE FARFALLA TK1000S	1,00			--



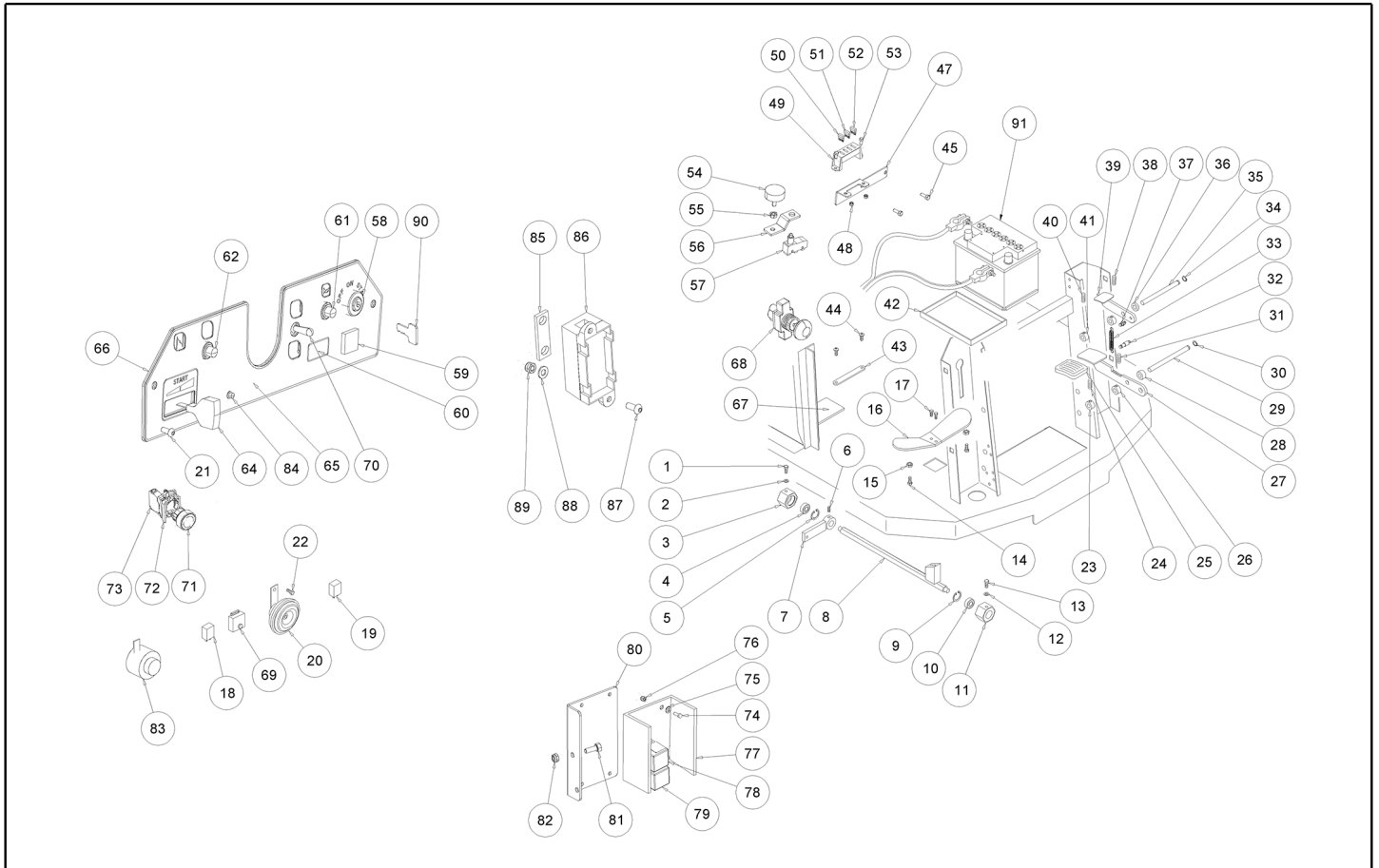
Ref. K	Part N.	Customer Part N.	Description	Quantity	Validity		Price
					From	To	
0046	VTVT17639	1105512	VIS TCCE UNI 5931 5X10 ZB	2,00			--
0047	VTVT00052	1105491	VIS SANS TETE UNI 5927 8X8 CON PUNTA	2,00			--
0048	LAFN00714	22601049	BRAS APERTURA FARFAL.1000S ZN	1,00			--
0049	VTVR45280	1155011	TETE ARTICULEE M 6	4,00			--
0050	VTDD00482	05096	ECROU M 6 ZIN UNI 5588	1,00			--
0051	LAFN00467	22301015	PIVOT SNODO FARFAL.ASPIRAZ.	1,00			--
0052	LAFN00351	21901001	LEVIER COMANDO APERT.FARFAL.ZINC	1,00			--
0053	MPVR06084		CAOUTCHOUC -	1,00			--
0054	LAFN00303	21501002	BRIDE FISSAGGIO COCLEA TK1000S	1,00			--
0055	VTVT00118	1255054	CYLINDRE MICROCILINDRO TK 1000S	1,00			--
0056	LAFN00713	22601046	BRIDE FISSAG.CILIND.PNEUMAT.ZN	1,00			--
0057	VTVT75727	1105238	VIS TBCE ISO 7380 8X25 ZB	1,00			--
0058	VTDD00491		ECROU M 6 TEF	4,00			--
0060	VTVR00578		TETE -	1,00			--
0061	VTDD00124	SL05001	ECROU M 8 BASSO	1,00			--
0062	VTRS00504	05242	RONDELLE D. 8 TE ZC. UNI 6592	1,00			--
0063	PMVR00191	23101021	CYLINDRE STABILIZZATORE 1000S COMP	1,00			--
0064	VTDD00482	05096	ECROU M 6 ZIN UNI 5588	1,00			--
0066	VTVR00578		TETE -	1,00			--
0067	VTVT00047	1105486	VIS SANS TETE UNI 5923 8X8	2,00			--
0068	LAFN85725	22601003	BRAS TK1000S TK22601003	1,00			--
0070	CMCV00001	11051001	FOURCHE UNI 1676 M8X16	1,00			--
0071	LAFN00470	22301018	PIVOT DI COLLEG.POMPA A PED.DIR	1,00			--
0072	VTDD00483	05092	ECROU M 8 ZIN UNI 5588	1,00			--
0073	CMCV75718	11051101	AGRAFE UNI 1676 M8	1,00			--
0074	CMCV00001	11051001	FOURCHE UNI 1676 M8X16	1,00			--
0075	VTVT63134		VIS M 8X25 TSPEI ZC UNI 5933	4,00			--
0076	VTRS00504	05242	RONDELLE D. 8 TE ZC. UNI 6592	1,00			--
0077	VTDD00124	SL05001	ECROU M 8 BASSO	1,00			--
0078	VTRS00504	05242	RONDELLE D. 8 TE ZC. UNI 6592	1,00			--
0079	VTDD00124	SL05001	ECROU M 8 BASSO	1,00			--
0080	VTDD00124	SL05001	ECROU M 8 BASSO	1,00			--
0081	VTRS01080	05136	RONDELLE D. 8 GRW	1,00			--
0082	LAFN08135		SUPPORT -	1,00			--
0083	MFVR85824	21501011	BRIDE TK1000S TK21501011	1,00			--
0084	VTDD00124	SL05001	ECROU M 8 BASSO	4,00			--
0085	CUVR86893	1390012	ROULEMENT 6005 2RS	2,00			--
0086	LAFN87093	21101033	ENTRETOISE TK21101033	1,00			--
0087	VTVT01109	SL04092	VIS TE M 6X 10 ZC. UNI 5739	4,00			--
0088	VTAE85823	1105710	SEEGER INTERNO DIN 472 D.47	1,00			--
0089	ALTR85825	21001008	ARBRE TK1000S TK21001008	1,00			--
0090	LAFN85821	21101018	ENTRETOISE TK1000S TK21101018	1,00			--
0091	CMCV00451		CABLE -	1,00			--
0092	CMCV38615	RP38615	GAINE VIPLAST 3.5X6 X7 L. 315	1,00			--



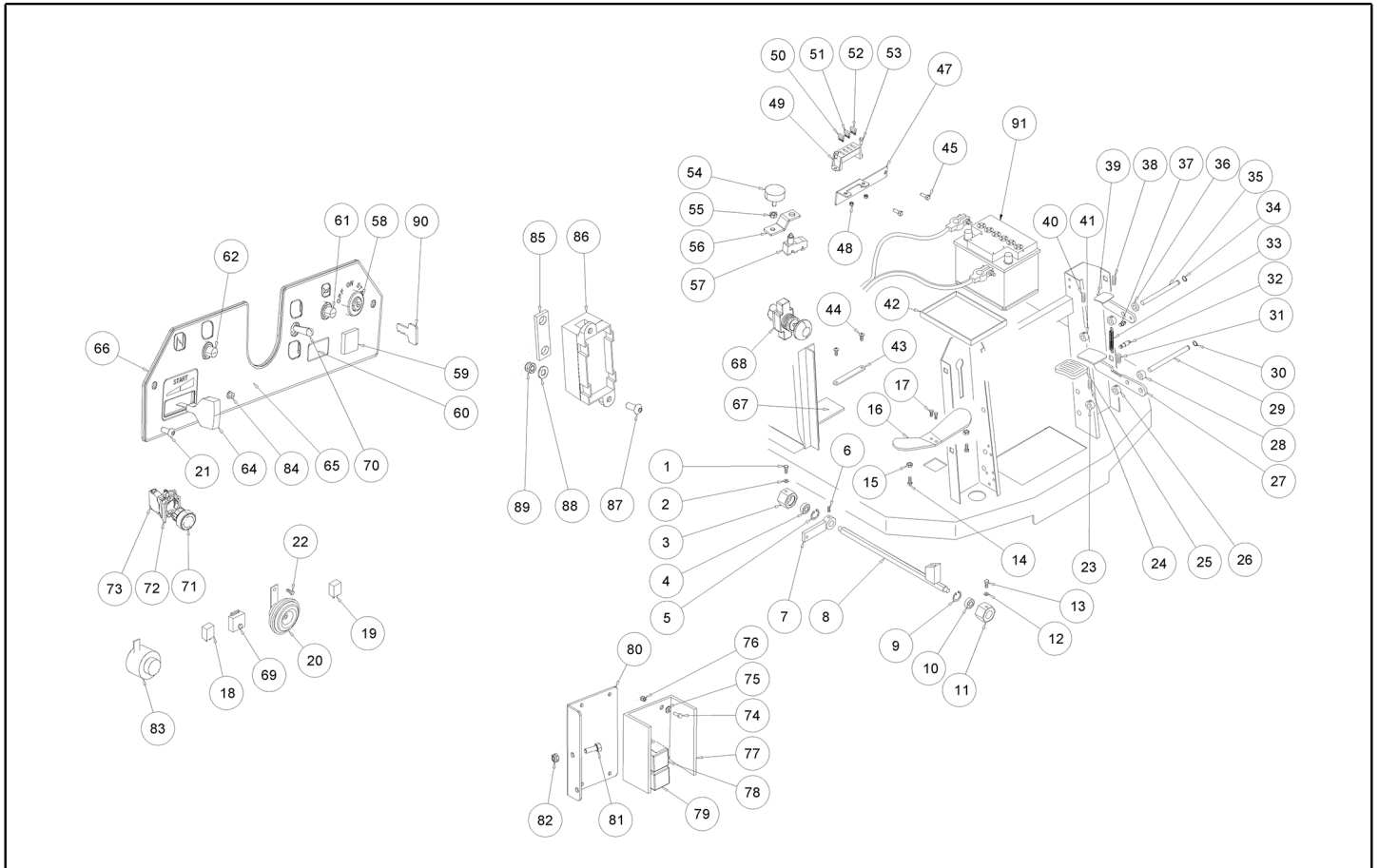
Ref. K	Part N.	Customer Part N.	Description	Quantity	Validity		Price
					From	To	
0093	CMCV75723	1105229	REGLEUR D.7	1,00			--
0094	VTDD00124	SL05001	ECROU M 8 BASSO	1,00			--
0095	VTRS01080	05136	RONDELLE D. 8 GRW	1,00			--
0096	VTRS00504	05242	RONDELLE D. 8 TE ZC. UNI 6592	1,00			--
0097	VTRS00504	05242	RONDELLE D. 8 TE ZC. UNI 6592	1,00			--
0098	VTVT00447	05003	VIS TE 8X25 UNI6739	4,00			--
0099	CUVR58861	1390022	ROULEMENT SBPFL 204 BK	1,00			--
0100	VTRS00504	05242	RONDELLE D. 8 TE ZC. UNI 6592	2,00			--
0101	VTDD00124	SL05001	ECROU M 8 BASSO	2,00			--
0102	VTVR16617		CLAVETTE 6X 6X30 UNI 6604	1,00			--
0103	LAFN00099	21101035	ENTRETOISE PULEGGIA MOTORE VENTOLA	1,00			--
0104	MTCG75777	1330016	COURROIE POLY 660J 10 V	1,00			--
0105	MTCG00139		COURROIE -	1,00			--
0106	MTPL85900	22501016	POULIE 2 G TK22501016	1,00			--
0107	MTPL86537	22501017	POULIE POLY 660J	1,00			--
0108	VTRS00513	1105327	RONDELLE UNI 6593 8X32X2,5 ZB	1,00			--
0109	VTVT45395	1105230	VIS TBCE ISO 7380 8X10 ZB	1,00			--
0110	VTRS00513	1105327	RONDELLE UNI 6593 8X32X2,5 ZB	1,00			--
0111	VTVT75724	1105231	VIS TBCE ISO 7380 8X22 ZB	1,00			--
0112	VTAE13513	SL11133	BAGUE D'ARRET D. 26 UNI 7437	1,00			--
0113	CUVR86373	1390007	ROULEMENT 6000 2RS	1,00			--
0114	MTPL47061	22501015	GALET TENDEUR L.14	1,00			--
0115	LAFN47060	21101032	ENTRETOISE L.14	1,00			--
0116	LAFN00254	21251008	LEVIER CONTROLE RULLO TENDIC TK1000S ZINC	1,00			--
0117	MLML00015	22051006	RESSORT RIT.BR.LAT.D.19X3.25X57zb	1,00			--
0118	LAFN00100	21101036	DOUILLE LEVA TENDICINCHIA TK1000S	1,00			--
0119	VTRS00504	05242	RONDELLE D. 8 TE ZC. UNI 6592	1,00			--
0120	VTVT00017	1105066	VIS TE UNI 5739 8X35 ZB	1,00			--
0121	VTVR00035	1290012	PIVOT M6X45 CH.12	1,00			--
0122	CMCV00001	11051001	FOURCHE UNI 1676 M8X16	1,00			--
0123	CMCV75718	11051101	AGRAFE UNI 1676 M8	1,00			--
0124	VTAE13513	SL11133	BAGUE D'ARRET D. 26 UNI 7437	1,00			--
0125	CUVR86373	1390007	ROULEMENT 6000 2RS	1,00			--
0126	VTVT85116	1105361	VIS AUTOF.TE FR 6,3X19 ZB	1,00			--
0127	VTDD00483	05092	ECROU M 8 ZIN UNI 5588	1,00			--
0128	VTDD00483	05092	ECROU M 8 ZIN UNI 5588	1,00			--
0129	VTRS00504	05242	RONDELLE D. 8 TE ZC. UNI 6592	1,00			--
0130	LAFN48831	22601047	BRIDE SW	1,00			--
0131	VTRS00504	05242	RONDELLE D. 8 TE ZC. UNI 6592	1,00			--
0132	VTVT00017	1105066	VIS TE UNI 5739 8X35 ZB	1,00			--
0133	LAFN08173		TOLE TK1000	1,00			--
0134	RCVR00755		NIPPLE M-M	1,00			--
0135	TBBP00455		TUYAU -	1,00			--
0136	TBFX33835		TUYAU FLEX D.180 ASPIREX PVC GR	0,17			--



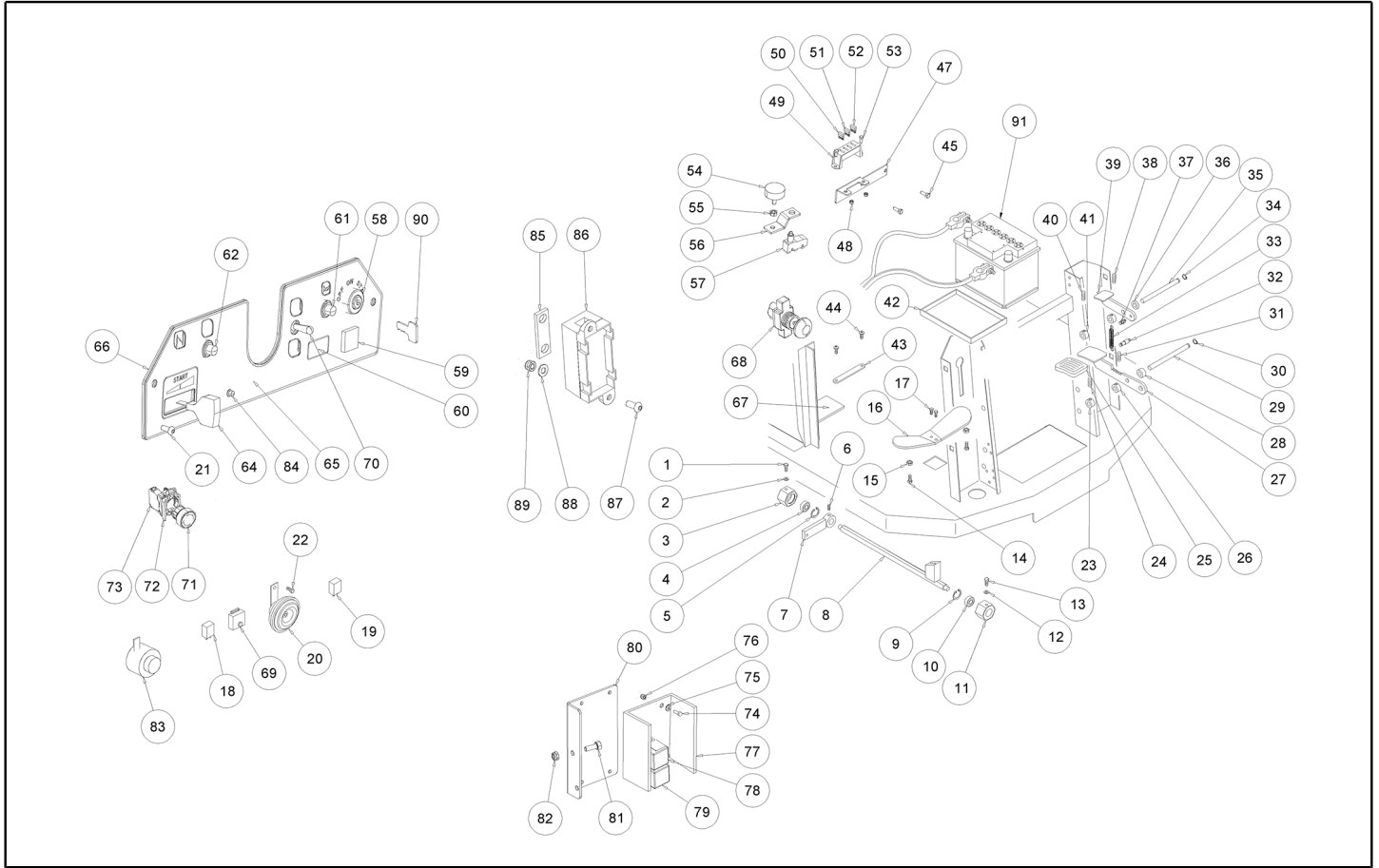
Ref. K	Part N.	Customer Part N.	Description	Quantity	Validity		Price
					From	To	
0137	VTDD00001	1105120	ECROU UNI 5588 M3 ZB	2,00			--
0138	LAFN09390		BRIDE -	1,00			--
0139	VTVT00021	1105071	VIS TE UNI 5739 3X25 ZB	2,00			--
0140	MECI00114	70319	MICROINTERRUPT.	1,00			--
0141	VTVT01110	05000	VIS TE 8X16 UNI5739	1,00			--
0142	VTRS01080	05136	RONDELLE D. 8 GRW	1,00			--
0143	LAFN08229		COLLIER TUYAU D.35	2,00			--
0144	VTVT00446	1105098	VIS TE UNI 5739 8X20 ACC.8.8	1,00			--
0145	VTRS01080	05136	RONDELLE D. 8 GRW	1,00			--
0146	VTRS00504	05242	RONDELLE D. 8 TE ZC. UNI 6592	1,00			--
0147	VTVT00448	05156	VIS TE 8X30 UNI5739	1,00			--
0148	VTDD00124	SL05001	ECROU M 8 BASSO	1,00			--
0149	VTRS00504	05242	RONDELLE D. 8 TE ZC. UNI 6592	1,00			--
0150	VTRS00503	05118	RONDELLE D. 6 TE UNI 6798	2,00			--
0151	VTVT00247	75071		2,00			--
0152	VTRS00503	05118	RONDELLE D. 6 TE UNI 6798	2,00			--
0153	VTDD00491		ECROU M 6 TEF	2,00			--
0154	CMCV02396	RP02396	REGLEUR CH. 8X 6MAX30	1,00			--
0155	VTRS01079	05131	RONDELLE D. 6 GROWER	4,00			--
0156	LAFN00092	21101026	DOUILLE FISSAGGIO CHIAVE SBLOCCO	4,00			--
0157	VTVT47014	1105240	VIS TBCE ISO 7380 6X30 ZB	4,00			--
0158	LAFN06832		RONDELLE BLOCCA INGRANAGGIO	1,00			--
0159	FSVR00024	70066	COLLIER TUYAU	1,00			--



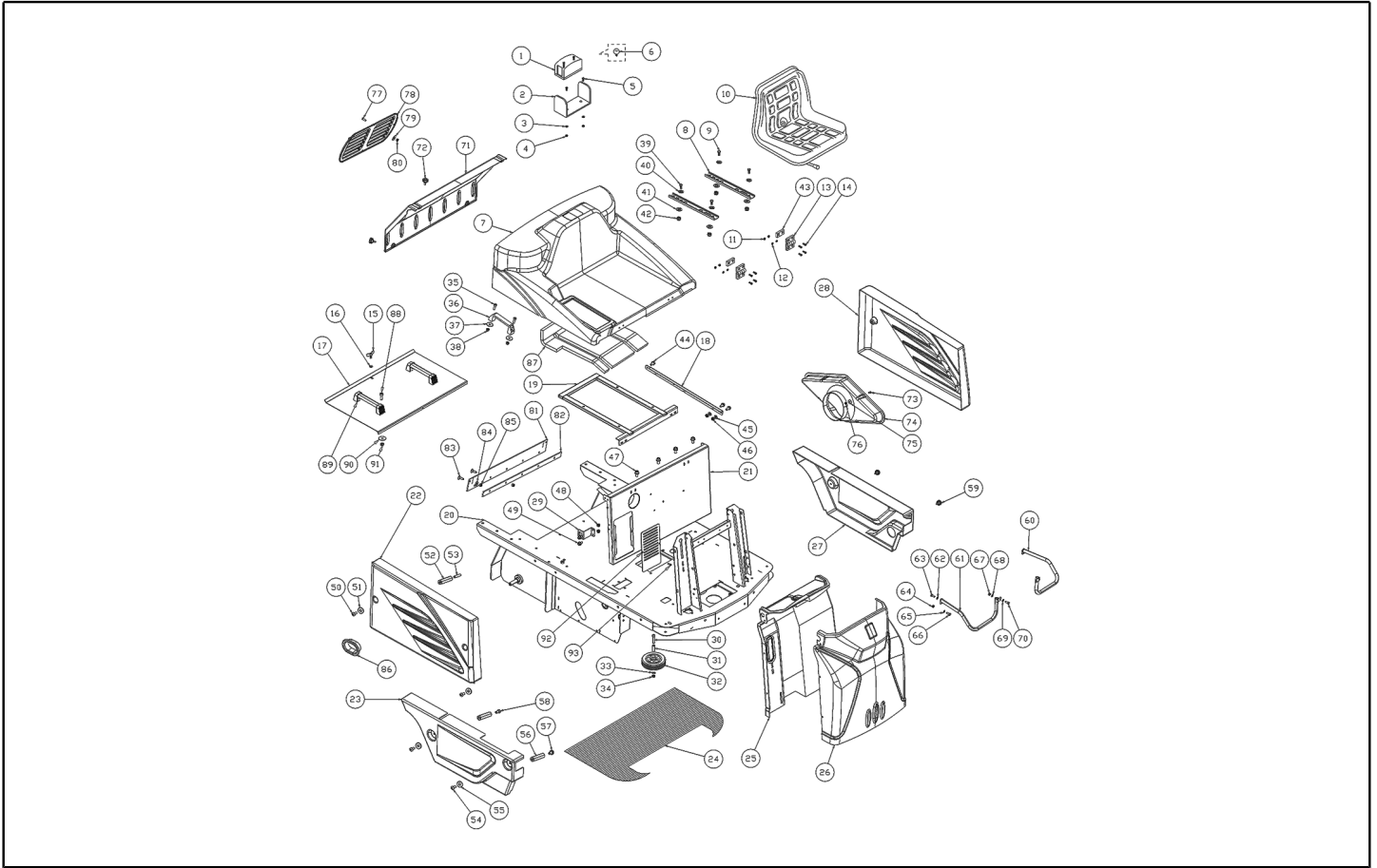
Ref. K	Part N.	Customer Part N.	Description	Quantity	Validity		Price
					From	To	
0001	VTVT45395	1105230	VIS TBCE ISO 7380 8X10 ZB	1,00			--
0002	VTRS00504	05242	RONDELLE D. 8 TE ZC. UNI 6592	1,00			--
0003	LAFN00710	22601043	SUPPORT TRASMISSIONE ACCELERATORE	1,00			--
0004	CUVR86373	1390007	ROULEMENT 6000 2RS	1,00			--
0005	VTAE13513	SL11133	BAGUE D'ARRET D. 26 UNI 7437	1,00			--
0006	VTVT00481	1105815	VIS SANS TÊTE UNI 5927 8X10 CON PUNTA	1,00			--
0007	LAFN00711	22601044	BRAS SELEZIONE DIREZ.1000S ZN	1,00			--
0008	ALTR00020	21001015	ARBRE CON BLOCCHET.X SELE.DIREZ	1,00			--
0009	VTAE13513	SL11133	BAGUE D'ARRET D. 26 UNI 7437	1,00			--
0010	CUVR86373	1390007	ROULEMENT 6000 2RS	1,00			--
0011	LAFN00710	22601043	SUPPORT TRASMISSIONE ACCELERATORE	1,00			--
0012	VTRS00504	05242	RONDELLE D. 8 TE ZC. UNI 6592	1,00			--
0013	VTVT45395	1105230	VIS TBCE ISO 7380 8X10 ZB	1,00			--
0014	VTVT00447	05003	VIS TE 8X25 UNI5739	2,00			--
0015	VTDD00483	05092	ECROU M 8 ZIN UNI 5588	2,00			--
0016	LAFN00707	22601040	PÉDALE SELEZ.DIREZ.TK1000 VERN.	1,00			--
0017	VTVT45395	1105230	VIS TBCE ISO 7380 8X10 ZB	2,00			--
0018	MERL00012		RELAYS INTERR. 12V	1,00			--
0019	MERL00012		RELAYS INTERR. 12V	1,00			--
0020	MEVR33429		KLAXON K100/YA 12V	1,00			--
0021	VTVT00659	SL04065	VIS TC+ M. 4-15	8,00			--
0022	VTVT85116	1105361	VIS AUTOF.TE FR 6,3X19 ZB	1,00			--
0023	LAFN47030	21101006	DOUILLE L.14	1,00			--
0024	VTVT75731	1105482	VIS SANS TÊTE UNI 5923 6X5	1,00			--
0025	MPVR45096	13201007	CAOUTCHOUC V 1201 GR.	1,00			--
0026	LAFN47030	21101006	DOUILLE L.14	1,00			--
0027	LAFN00686	22601008	PÉDALE FRENO TK1000 ZINCATO	1,00			--
0028	LAFN47019	21101012	DOUILLE L.14	1,00			--
0029	LAFN47036	22301004	PIVOT BRK.+FLAP L.14	1,00			--
0030	VTAE87276	1105410	SEEGER EXT. D10 DIN471	1,00			--
0031	VTVT75731	1105482	VIS SANS TÊTE UNI 5923 6X5	1,00			--
0032	LAFN47035	2230015	PIVOT CH.10 H.26	1,00			--
0033	MLML75960	2205005	RESSORT D. 8 X1 X32	1,00			--
0034	VTAE87276	1105410	SEEGER EXT. D10 DIN471	1,00			--
0035	LAFN47031	22301007	PIVOT L.14	1,00			--
0036	LAFN47033	21101005	DOUILLE L.14	1,00			--
0037	LAFN47029	2230012	PIVOT CH.10 H.16	1,00			--
0038	VTVT75731	1105482	VIS SANS TÊTE UNI 5923 6X5	1,00			--
0039	LAFN47032	22601002	PÉDALE L.14	1,00			--
0040	VTVT75731	1105482	VIS SANS TÊTE UNI 5923 6X5	1,00			--
0041	LAFN47030	21101006	DOUILLE L.14	2,00			--
0042	LAFN00232	21201009	CONTENEUR PORTABATT.TK1000S VERNIC.	1,00			--
0043	LAFN87142	2190003	BRIDE BILANCIERE ZINCATA	1,00			--
0044	VTVT75725	1105234	VIS TBCE ISO 7380 6X10 ZB	2,00			--



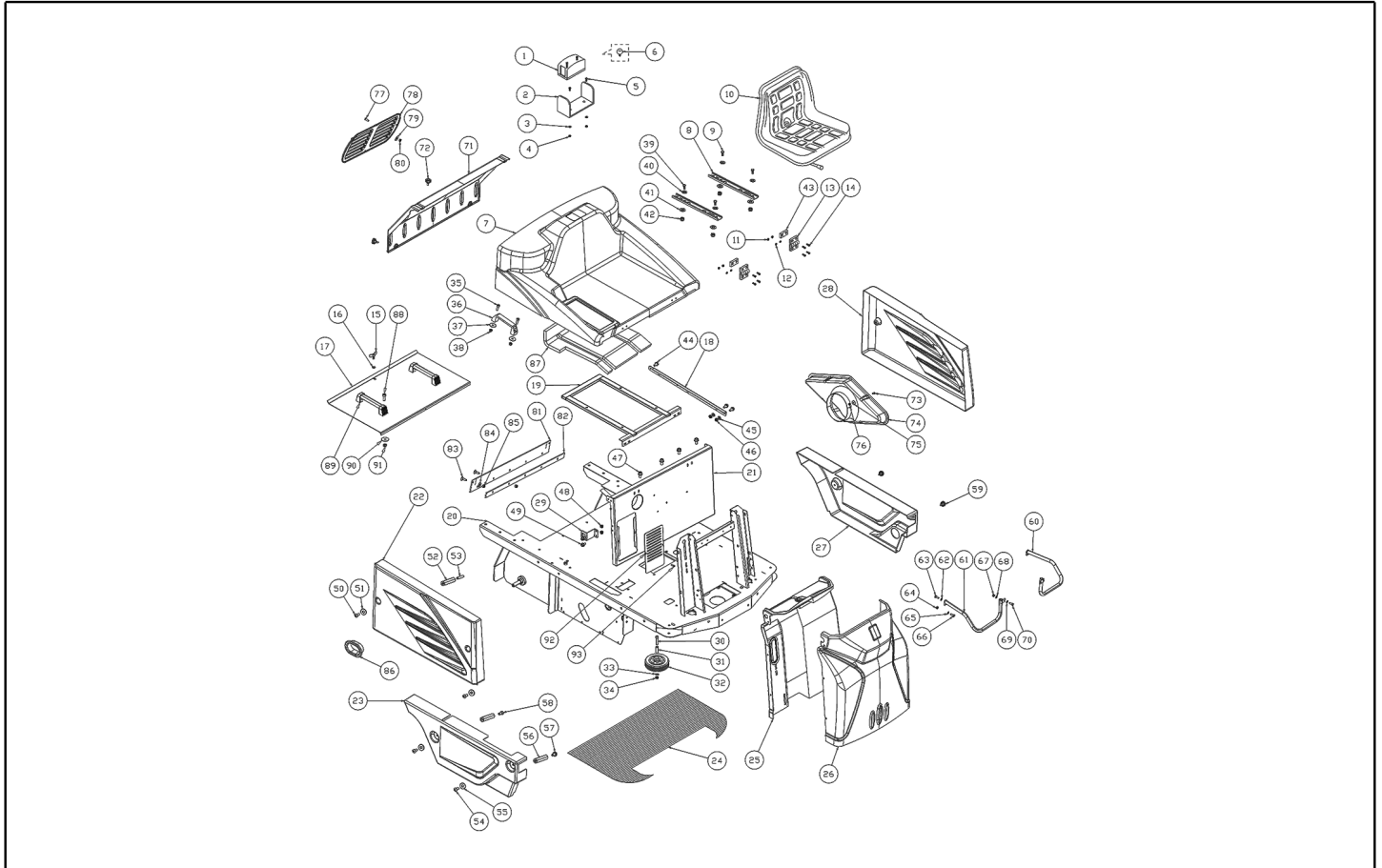
Ref. K	Part N.	Customer Part N.	Description	Quantity	Validity		Price
					From	To	
0045	VTVT00245	75069	VIS TE M6X30 UNI 5739	2,00			--
0047	LAFN08183		BRIDE -	1,00			--
0048	VTDD04368	05090	ECROU M 4 ZIN UNI 5588	2,00			--
0049	MEVR00030	1380004	PORTE-FUSIBLES 4 VIE COPERCHIO TRAS.	1,00			--
0050	MEVR01133	SL23145	FUSIBLE 15A 32V	1,00			--
0051	MEVR01316	SL23650	FUSIBLE A LAMA 10 A. 32V	1,00			--
0052	MEVR01316	SL23650	FUSIBLE A LAMA 10 A. 32V	1,00			--
0053	VTVT00003	1105001	VIS TE M 4X 12 ZC. UNI 5739	2,00			--
0054	ABGO00026	70775	AMORTISSEUR	2,00			--
0055	VTDD10776	05094	ECROU M 8 X1 UNI 5588	4,00			--
0056	LAFN07862		BRIDE -	1,00			--
0057	MECI75801	1380001	MICROINTERRUPT. TK	1,00			--
0058	MECI87180	1380010	INTERRUPTEUR A CHIAVE	1,00			--
0059	MEVR00036	1380014	TEMOIN VERDE NEUTRA	1,00			--
0060	MESB00010	70131	MINUTEUR CURTIS	1,00			--
0061	MEVR85330	1180012	BOUTON -	1,00			--
0062	MEVR85330	1180012	BOUTON -	1,00			--
0064	CMCV75739	1125011	ACCELERATEUR TK S	1,00			--
0065	ETET01799		ETICHETTE -	1,00			--
0066	LAFN08205		FIQUE -	1,00			--
0067	MPVR00739	21601006	CAOUTCHOUC PARAPOLVERE CILIND.STABIL	1,00			--
0068	MECI00571		BOUTON -	1,00			--
0069	MECE00476		FIQUE 20W	1,00			--
0070	MECI00573		SELECTEUR -	1,00			--
0071	MECI00523		BOUTON WHITE	1,00			--
0072	MECI00520		PANIER FIX TO FIX CONTACT	1,00			--
0073	MECI00517		CONTACT NO 3-4	1,00			--
0074	VTVT00003	1105001	VIS TE M 4X 12 ZC. UNI 5739	2,00			--
0075	VTRS00501	05109	RONDELLE D. 4 0.232 UNI 6592	2,00			--
0076	VTDD04369	75259	ECROU M 4 TEF UNI 7473	2,00			--
0077	MECE00596		FIQUE 1280	1,00			--
0078	MERL00012		RELAYS INTERR. 12V	1,00			--
0079	MERL00012		RELAYS INTERR. 12V	1,00			--
0080	LAFN09384		SUPPORT -	1,00			--
0081	VTVT62920	1105162	VIS TE FR 6X16 ZB ZIGRINATE	2,00			--
0082	VTDD00491		ECROU M 6 TEF	2,00			--
0083	MEVR02013		BUZZER -	1,00			--
0084	MEVR02101		LED -	1,00			--
0085	MEVR01925		FUSIBLE 150A	1,00			--
0086	MEVR00146	1380151	PORTE-FUSIBLES MEGA	1,00			--
0087	VTVT75726	1105236	VIS TBCE ISO 7380 6X16 ZB	2,00			--
0088	VTRS00503	05118	RONDELLE D. 6 TE UNI 6798	2,00			--
0089	VTDD00491		ECROU M 6 TEF	2,00			--
0090	MEVR00056	1380049	SERRURE QUADRO AVV.COBO TK1000S	1,00			--



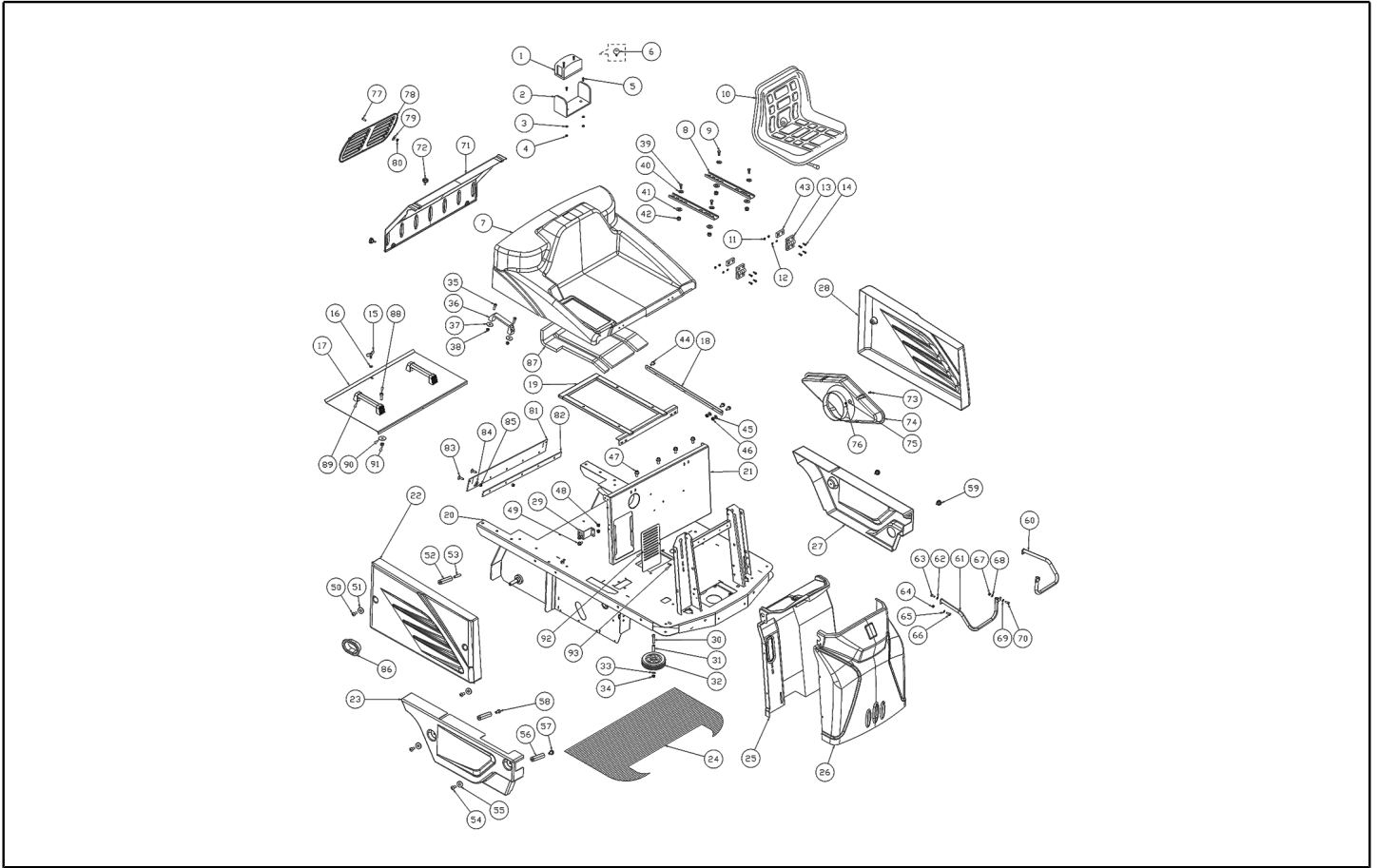
Ref. K	Part N.	Customer Part N.	Description	Quantity	Validity		Price
					From	To	
0091	BAAC75749	1180035	BATTERIE 12V 45A X SW1000SC	1,00			--



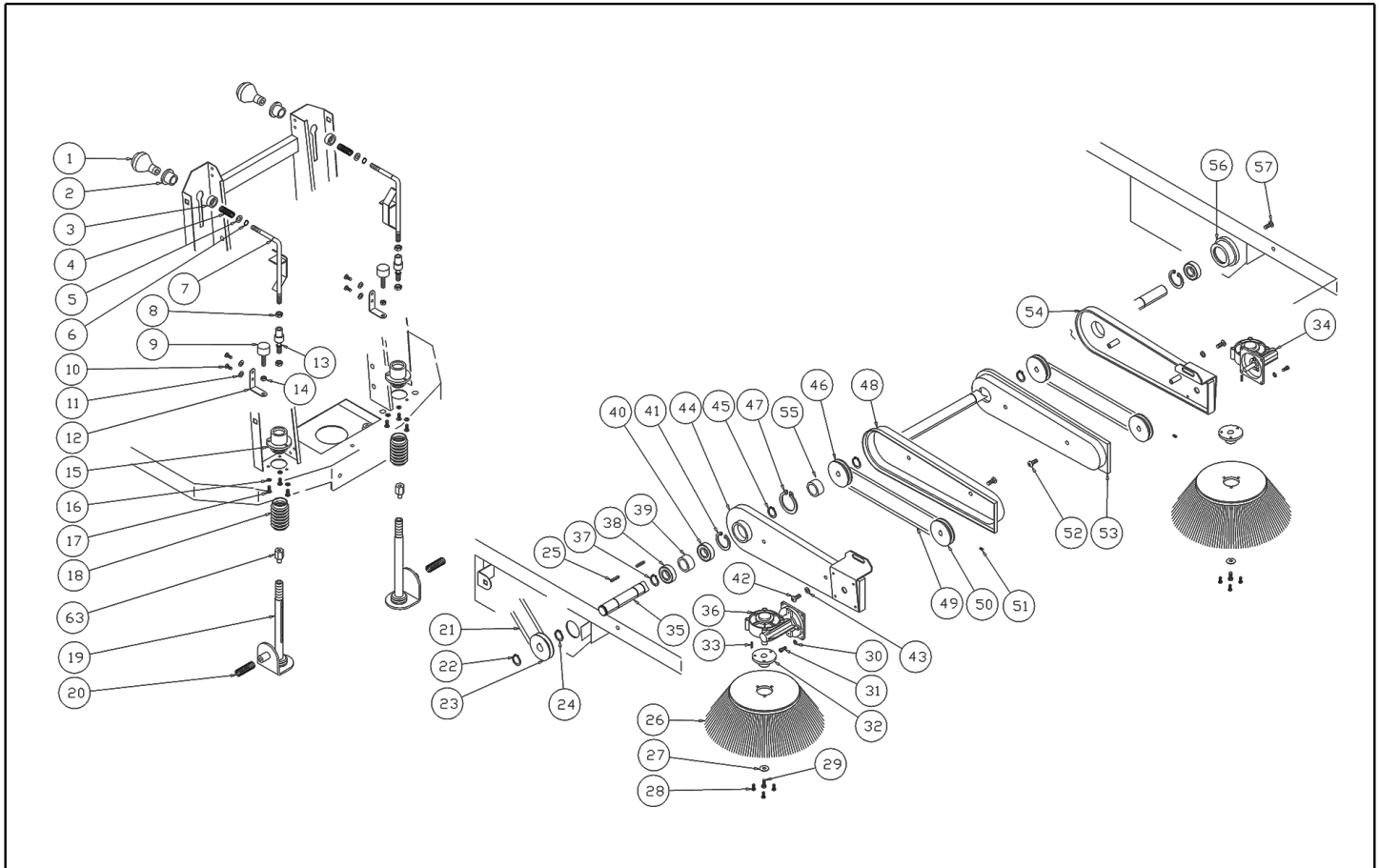
Ref. K	Part N.	Customer Part N.	Description	Quantity	Validity		Price
					From	To	
0001	KTRI00103	23101119	AMPOULE FLASH 24V ORANGE	1,00			--
0002	KTRI00103	23101119	AMPOULE FLASH 24V ORANGE	1,00			--
0003	VTRS15958	1105808	RONDELLE UNI 6592 5X15X1,5 ZB	2,00			--
0004	VTDD08171	75282	ECROU M 5 TEF	2,00			--
0005	VTVT45339	1105237	VIS TBCE ISO 7380 5X16 ZB	2,00			--
0006	MEVR00009	1180031	AMPOULE 12V/5W	1,00			--
0007	MPVR06088		CAPOT -	1,00			--
0008	SESD45981	13201011	SIEGE SC73 01.01.M4 PER TK1400	1,00			--
0009	VTVT00017	1105066	VIS TE UNI 5739 8X35 ZB	4,00			--
0010	SESD45981	13201011	SIEGE SC73 01.01.M4 PER TK1400	1,00			--
0011	VTDD00491		ECROU M 6 TEF	4,00			--
0012	VTRS00503	05118	RONDELLE D. 6 TE UNI 6798	4,00			--
0013	CEVR85332	13201004	CHARNIERE MEB F D.6 TK	2,00			--
0014	VTVT06237	1105506	VIS TCCE UNI 5931 6X20 ZB	4,00			--
0015	VTVR00044	1320074	ELROU A AILETT. D.30 M6X20	1,00			--
0016	VTRS63242	1105325	RONDELLE UNI 6593 6X24X2 ZB	1,00			--
0017	LAFN85308	21201003	COUVERCLE SW 1000 21201003	1,00			--
0018	LAFN08190		TOLE -	1,00			--
0019	LAFN08178		SUPPORT -	1,00			--
0020	LAFN36061		CHASSIS 1250-1280	1,00			--
0021	LAFN08133		PANNEAU -	1,00			--
0022	MPVR06418		FLASQUE -	1,00			--
0023	MPVR06096		CARTER -	1,00			--
0024	MPVR00763	21601102A	MARCHEPIED MILLERIGHE 1000S CON BIAD	1,00			--
0025	MPVR06094		JOUE -	1,00			--
0026	MPVR06093		JOUE -	1,00			--
0027	MPVR06095		CARTER -	1,00			--
0028	MPVR06126		TAPIS DE TRANS. SX	1,00			--
0029	LAFN08210		BRIDE -	2,00			--
0030	VTVT28307		VIS TCCE UNI 5931 10X70 ZN	2,00			--
0031	LAFN47011	1110006	DOUILLE L.14	2,00			--
0032	RTRT00013	1250041	ROUE GOMMA D.125	2,00			--
0033	VTRS00505	05116	RONDELLE D.10 TE UNI 6592	2,00			--
0034	VTDD00042	SL05032	ECROU AUT.M10 UNI7474	2,00			--
0035	VTVT00066	1105517	VIS TCCE UNI 5931 8X25 ZB	4,00			--
0036	MPVR00411		POIGNEE TRG	2,00			--
0037	VTRS00513	1105327	RONDELLE UNI 6593 8X32X2,5 ZB	4,00			--
0038	VTDD00124	SL05001	ECROU M 8 BASSO	4,00			--
0039	VTVT00017	1105066	VIS TE UNI 5739 8X35 ZB	4,00			--
0040	VTRS00504	05242	RONDELLE D. 8 TE ZC. UNI 6592	2,00			--
0041	VTRS00512	RS01113	RONDELLE D. 8 X24 ZC.	4,00			--
0042	VTDD00124	SL05001	ECROU M 8 BASSO	4,00			--
0043	LAFN07909		BRIDE -	2,00			--
0044	VTVT62920	1105162	VIS TE FR 6X16 ZB ZIGRINATE	3,00			--



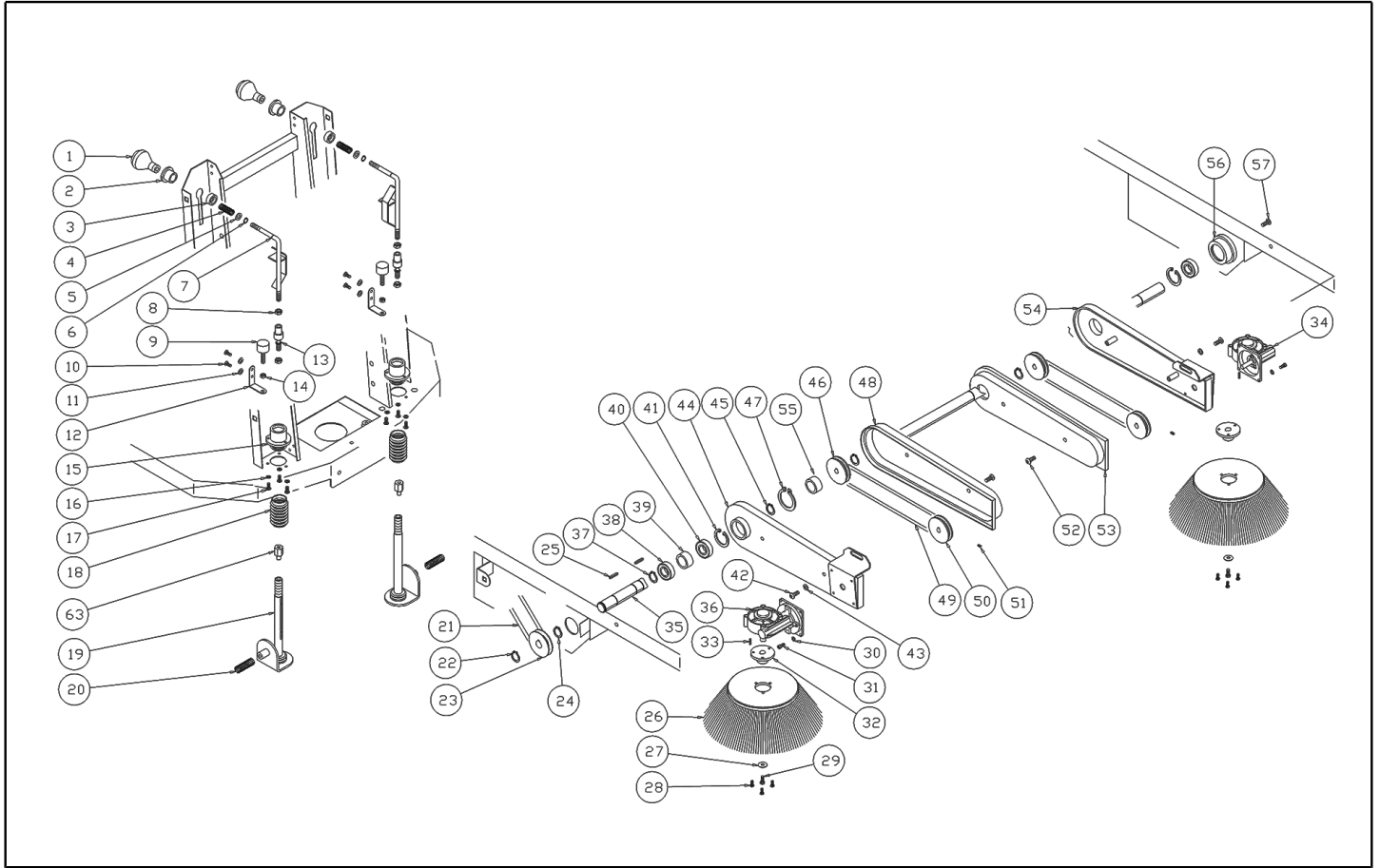
Ref. K	Part N.	Customer Part N.	Description	Quantity	Validity		Price
					From	To	
0045	VTRS00503	05118	RONDELLE D. 6 TE UNI 6798	2,00			--
0046	VTDD00491		ECROU M 6 TEF	2,00			--
0047	VTVT62920	1105162	VIS TE FR 6X16 ZB ZIGRINATE	4,00			--
0048	VTDD00491		ECROU M 6 TEF	4,00			--
0049	VTVT62920	1105162	VIS TE FR 6X16 ZB ZIGRINATE	4,00			--
0050	VTVT75726	1105236	VIS TBCE ISO 7380 6X16 ZB	4,00			--
0051	VTRS04026		RONDELLE D. 6X18X2.38	4,00			--
0052	LAFN08211		ENTRETOISE -	4,00			--
0053	VTVT00900	SL11024	VIS SANS TETE M 6-30 CON ES	2,00			--
0054	VTVT75726	1105236	VIS TBCE ISO 7380 6X16 ZB	2,00			--
0055	VTRS04026		RONDELLE D. 6X18X2.38	2,00			--
0056	LAFN08211		ENTRETOISE -	2,00			--
0057	VTVT00527		VIS TE FR 6X10 ZB ZIG.	2,00			--
0058	VTVT13515	75022	VIS TSPEI M6x16 UNI5933 10.9	2,00			--
0059	RTRT00022	1320018	PETIT VOLANT D.30 M6X15	2,00			--
0060	LAFN08200		PARE-CHOC -	1,00			--
0061	LAFN08201		PARE-CHOC -	1,00			--
0062	VTRS00504	05242	RONDELLE D. 8 TE ZC. UNI 6592	2,00			--
0063	VTVT00446	1105098	VIS TE UNI 5739 8X20 ACC.8.8	2,00			--
0064	VTDD00124	SL05001	ECROU M 8 BASSO	2,00			--
0065	VTRS00504	05242	RONDELLE D. 8 TE ZC. UNI 6592	2,00			--
0066	VTVT00446	1105098	VIS TE UNI 5739 8X20 ACC.8.8	1,00			--
0067	VTDD00124	SL05001	ECROU M 8 BASSO	2,00			--
0068	VTRS00504	05242	RONDELLE D. 8 TE ZC. UNI 6592	2,00			--
0069	VTRS00504	05242	RONDELLE D. 8 TE ZC. UNI 6592	2,00			--
0070	VTVT00446	1105098	VIS TE UNI 5739 8X20 ACC.8.8	2,00			--
0071	MPVR06097		COUVERTURE -	1,00		29/09/2014	--
0071	MPVR06417		COUVERTURE -	1,00	30/09/2014		--
0072	RTRT00022	1320018	PETIT VOLANT D.30 M6X15	4,00			--
0073	VTVT75726	1105236	VIS TBCE ISO 7380 6X16 ZB	4,00	30/09/2014		--
0074	MPVR06410		TAPIS DE TRANS. -	1,00	30/09/2014		--
0075	VTRS04026		RONDELLE D. 6X18X2.38	4,00	30/09/2014		--
0076	VTDD00491		ECROU M 6 TEF	4,00	30/09/2014		--
0077	VTVT75726	1105236	VIS TBCE ISO 7380 6X16 ZB	4,00	30/09/2014		--
0078	MPVR04916		BRIDE COPERCHIO ASPIRATORI	1,00	30/09/2014		--
0079	VTRS04026		RONDELLE D. 6X18X2.38	4,00	30/09/2014		--
0080	VTDD00491		ECROU M 6 TEF	4,00	30/09/2014		--
0081	MPVR06431		FLAP -	1,00	14/10/2014		--
0082	LAFN86529	21501007	BLOCAGE FLAP	1,00	14/10/2014		--
0083	VTVT75721	1105222	VIS TTDE UNI 5732 6X16 ZB	7,00	14/10/2014		--
0084	VTRS04026		RONDELLE D. 6X18X2.38	2,00	14/10/2014		--
0085	VTDD00491		ECROU M 6 TEF	7,00	14/10/2014		--
0086	MPVR04698		CADRE FORO	1,00			--
0087	ITSO00074		ISOLANT -	1,00			--



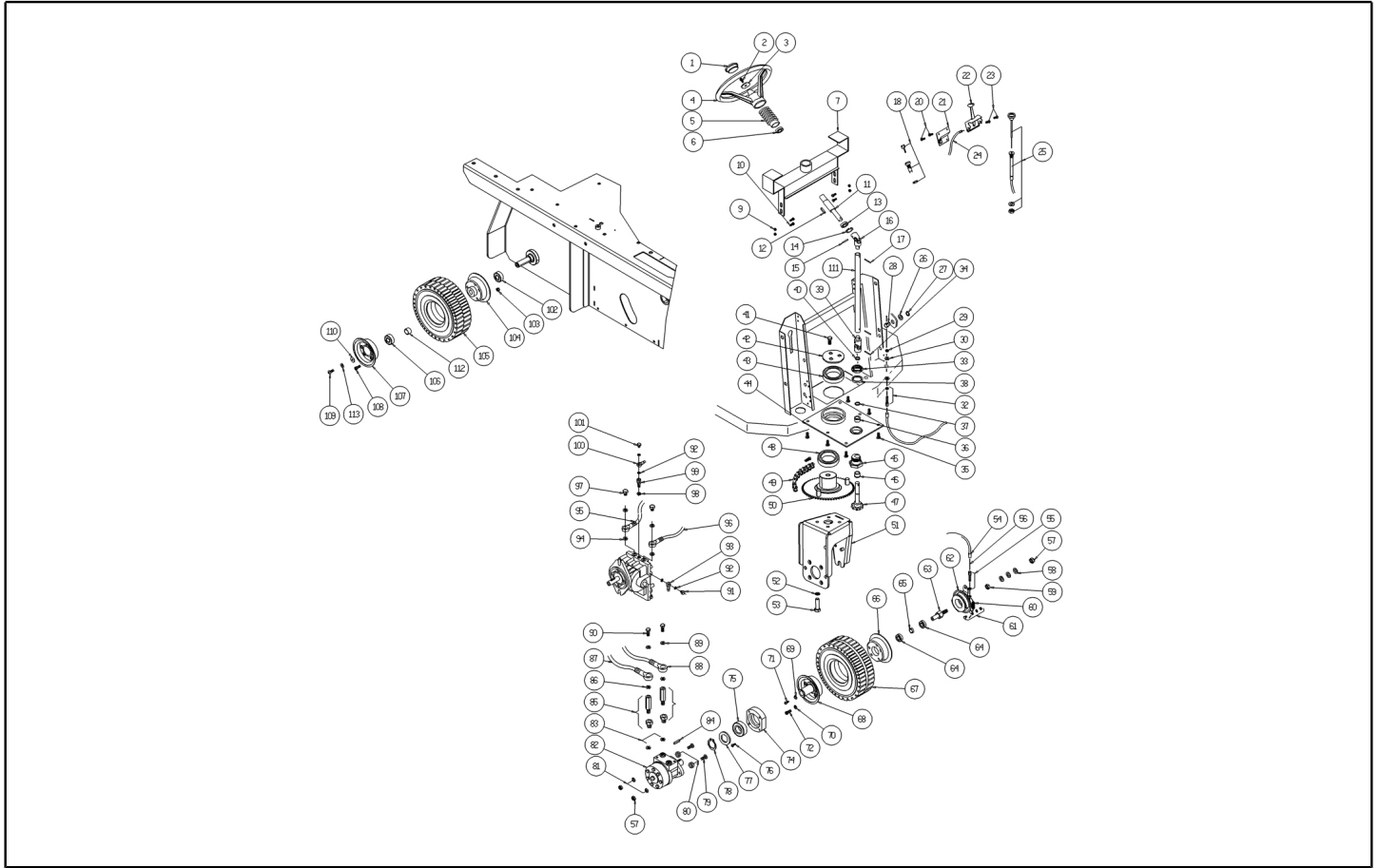
Ref. K	Part N.	Customer Part N.	Description	Quantity	Validity		Price
					From	To	
0088	VTVT00066	1105517	VIS TCCE UNI 5931 8X25 ZB	4,00	20/03/2015	--	--
0089	MPVR00411		POIGNEE TRG	2,00	20/03/2015	--	--
0090	VTRS00513	1105327	RONDELLE UNI 6593 8X32X2,5 ZB	4,00	20/03/2015	--	--
0091	VTDD00124	SL05001	ECROU M 8 BASSO	4,00	20/03/2015	--	--
0092	LAFN08232		CLOISON CARBURATEUR 1250-80 P-D	1,00	17/11/2015	--	--
0093	VTVT75726	1105236	VIS TBCE ISO 7380 6X16 ZB	2,00	17/11/2015	--	--



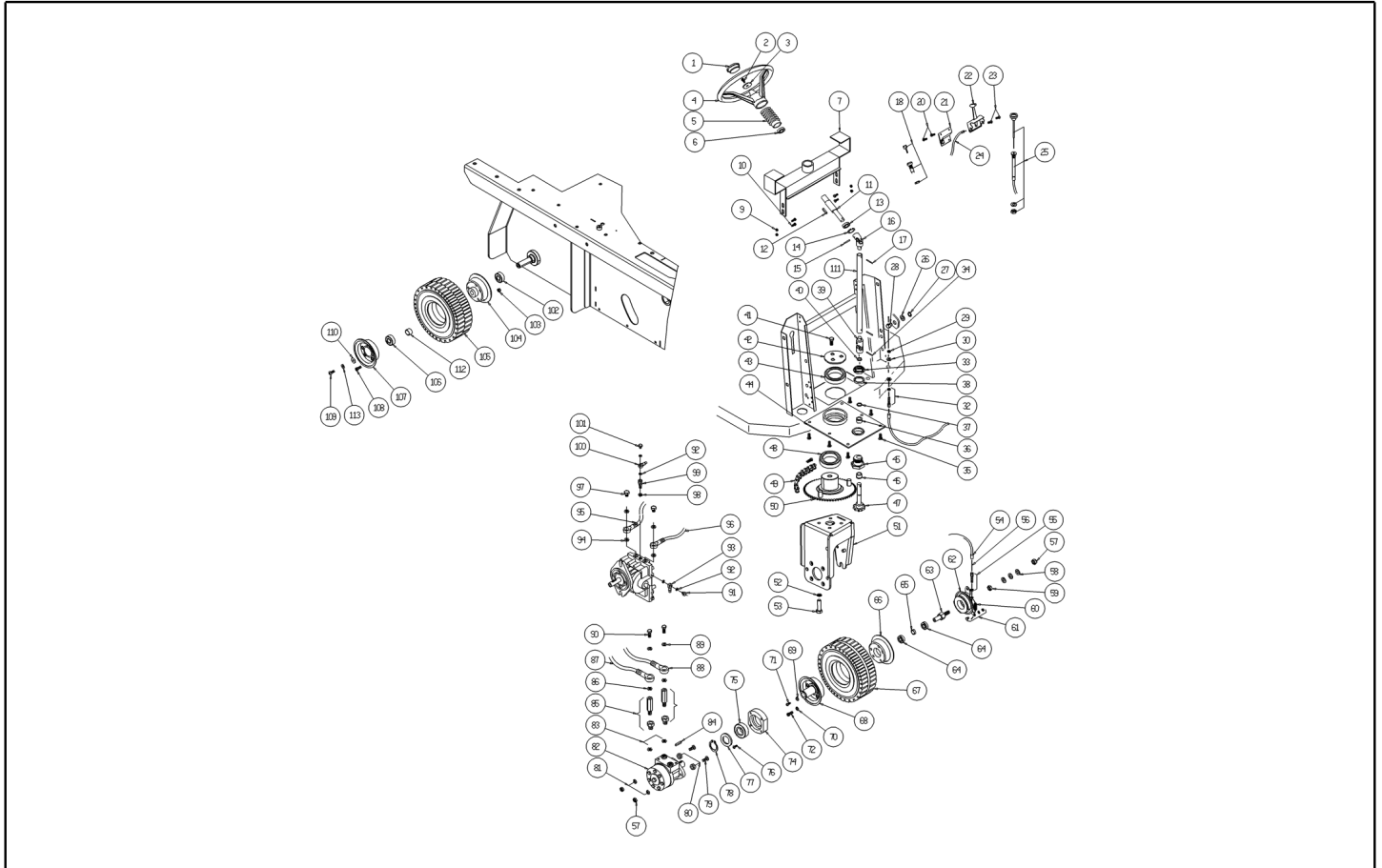
Ref. K	Part N.	Customer Part N.	Description	Quantity	Validity		Price
					From	To	
0001	MPVR87264	23201008	POIGNEE ALZASPAZZ.LAT.TK1000	2,00			--
0002	MPVR47076	21101016	DOUILLE L.14 EXT.	2,00			--
0003	MPVR47074	21101015	DOUILLE L.14 INT.	2,00			--
0004	MLML47075	22051004	RESSORT D.15X 24 X1.5	2,00			--
0005	VTRS00505	05116	RONDELLE D.10 TE UNI 6592	2,00			--
0006	VTAE87276	1105410	SEEGER EXT. D10 DIN471	2,00			--
0007	LAFN00700	22601028	BRAS DX ALZA SPAZ. TK1000 ZINC	2,00			--
0008	VTDD00008	1105129	ECROU M10 UNI 5589 ZB	4,00			--
0009	ABGO00008	1370012	AMORTISSEUR PM 20X20 M6X20	2,00			--
0010	VTVT75726	1105236	VIS TBCE ISO 7380 6X16 ZB	4,00			--
0011	VTRS04026		RONDELLE D. 6X18X2.38	4,00			--
0012	MPVR86579	21501101	SUPPORT TK	2,00			--
0013	VTVR47072	1155005	JOINT A ROTULES ASSIALE M10	2,00			--
0014	VTDD00482	05096	ECROU M 6 ZIN UNI 5588	2,00			--
0015	LAFN87266	22601123	BRIDE SUPP.SPAZZ.LAT.TK1000ZN	2,00			--
0016	VTRS00503	05118	RONDELLE D. 6 TE UNI 6798	6,00			--
0017	VTVT75726	1105236	VIS TBCE ISO 7380 6X16 ZB	6,00			--
0018	MPVR47066	13201005	PROTECTION L.14	2,00			--
0019	LAFN87267	22601048	SUPPORT BRAS LAT.DX/SX TK1000S	2,00			--
0020	MLML75963	22051002	RESSORT	2,00			--
0021	MTCG00139		COURROIE -	1,00			--
0022	VTAE13512	SL11100	BAGUE D'ARRET D. 17 UNI 7435	1,00			--
0023	MTPL00016	22501019	POULIE D.78 H.25	1,00			--
0024	VTAE13512	SL11100	BAGUE D'ARRET D. 17 UNI 7435	1,00			--
0025	VTVR33667	1105464	CLE UNI 6604 5X5X25	2,00			--
0026	SPPV00018	1350047	BROSSE LATÉRALE TK1300/TK1200	2,00			--
0027	VTRS63242	1105325	RONDELLE UNI 6593 6X24X2 ZB	2,00			--
0028	VTVT62920	1105162	VIS TE FR 6X16 ZB ZIGRINATE	6,00			--
0029	VTVT00527		VIS TE FR 6X10 ZB ZIG.	2,00			--
0030	VTRS00503	05118	RONDELLE D. 6 TE UNI 6798	8,00			--
0031	VTVT75726	1105236	VIS TBCE ISO 7380 6X16 ZB	8,00			--
0032	LAFN45010	21501005	BRIDE L.1400 LT.	2,00			--
0033	VTVR33667	1105464	CLE UNI 6604 5X5X25	2,00			--
0034	RDGR75786	1340026	REDUCTEUR SPAZ.LAT.SX TK1000S	1,00			--
0035	ALTR87270	21001013	ARBRE TRAS.SX SPAZ.LAT TK1000S	1,00			--
0036	RDGR85001	1340025	REDUCTEUR SPAZ.LAT.DX TK1000S	1,00			--
0037	VTAE13512	SL11100	BAGUE D'ARRET D. 17 UNI 7435	1,00			--
0038	CUVR00008	1390018	ROULEMENT 6003 2RS	1,00			--
0039	LAFN00102	21101037	ENTRETOISE CUSCIN.MOZZO SOST.SP.LAT.	1,00			--
0040	CUVR00008	1390018	ROULEMENT 6003 2RS	2,00			--
0041	VTAE17002	SL11033	BAGUE D'ARRET D. 35 UNI 7437	2,00			--
0042	VTVT87271	1105239	VIS TBCE ISO 7380 8X16 ZB	2,00			--
0043	VTRS00512	RS01113	RONDELLE D. 8 X24 ZC.	2,00			--
0044	LAFN76761	22601034	BRAS DX SW1000S TK22601034	1,00			--



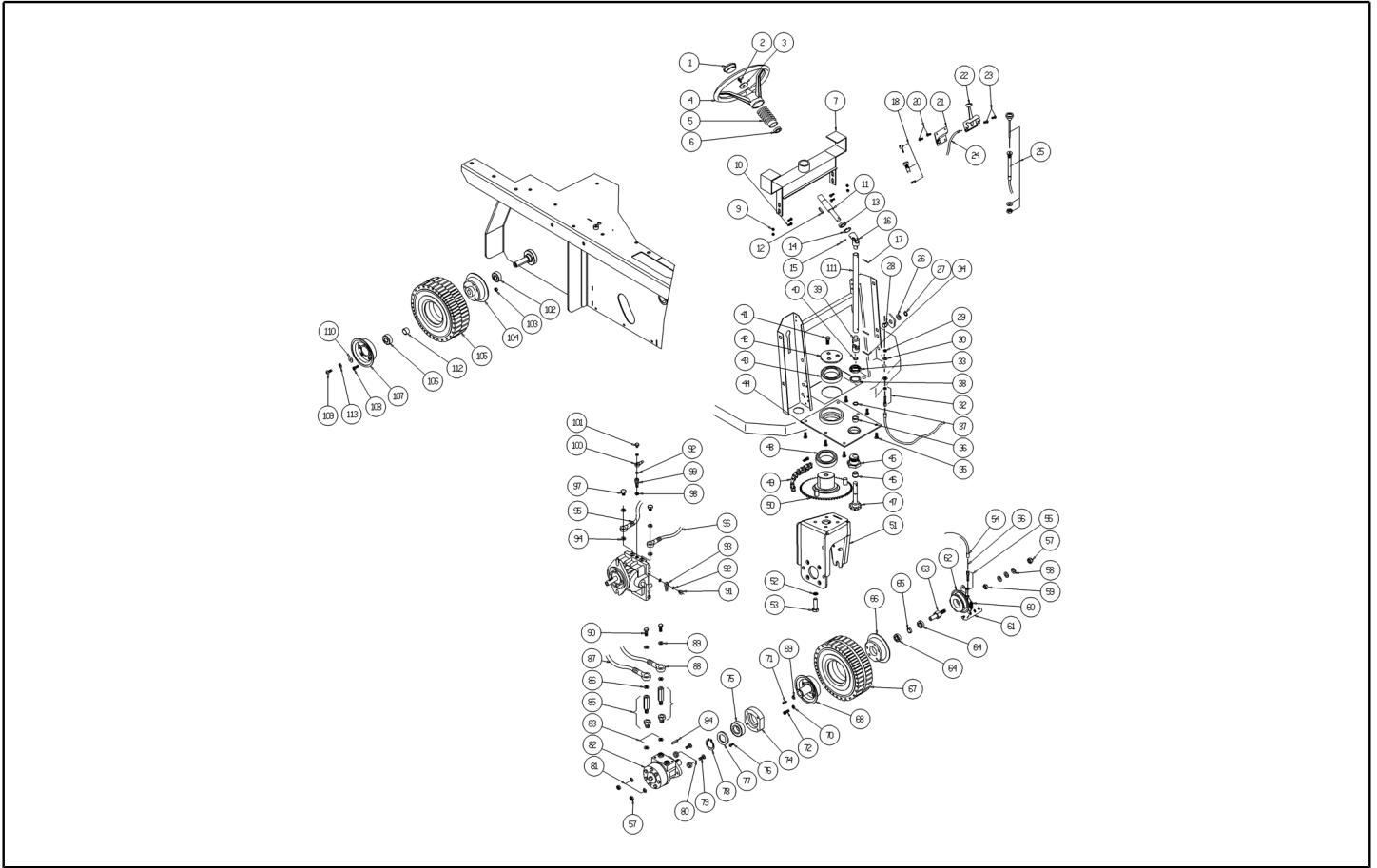
Ref. K	Part N.	Customer Part N.	Description	Quantity	Validity		Price
					From	To	
0045	VTAE13512	SL11100	BAGUE D'ARRET D. 17 UNI 7435	1,00			--
0046	MTPL87275	22501020	POULIE D.96 H.26	1,00			--
0047	VTAE87277	1105424	SEEGER ESTERNO DIN 471 D.45	2,00			--
0048	MPVR87287	21201007	CARTER LATÉRALE DX TK1000S	1,00			--
0049	MTCG85309	1330009N	COURROIE 8X 905	2,00			--
0050	MTPL87274	22501018	POULIE D.75 H.27	2,00			--
0051	VTVT86570	1105481	VIS SANS TÊTE UNI 5927 6X10 CON PUNTA	2,00			--
0052	VTVT45395	1105230	VIS TBCE ISO 7380 8X10 ZB	4,00			--
0053	MPVR87281	21201006	CARTER LATÉRALE SX TK1000S	1,00			--
0054	LAFN87273	22601134	BRAS ALZ.LAT.SX TK1000S VERN	1,00			--
0055	LAFN11094		ENTRETOISE Øe 24 Øi 17.5 L 16	1,00			--
0056	LAFN87280	22501022	MOYEU SOSTEGNO SX ALB.SP AZ.LAT.	1,00			--
0057	VTVT47025	1105232	VIS TBCE ISO 7380 10X16 ZB	1,00			--
0063	LAFN08217		ENTRETOISE -	2,00			--



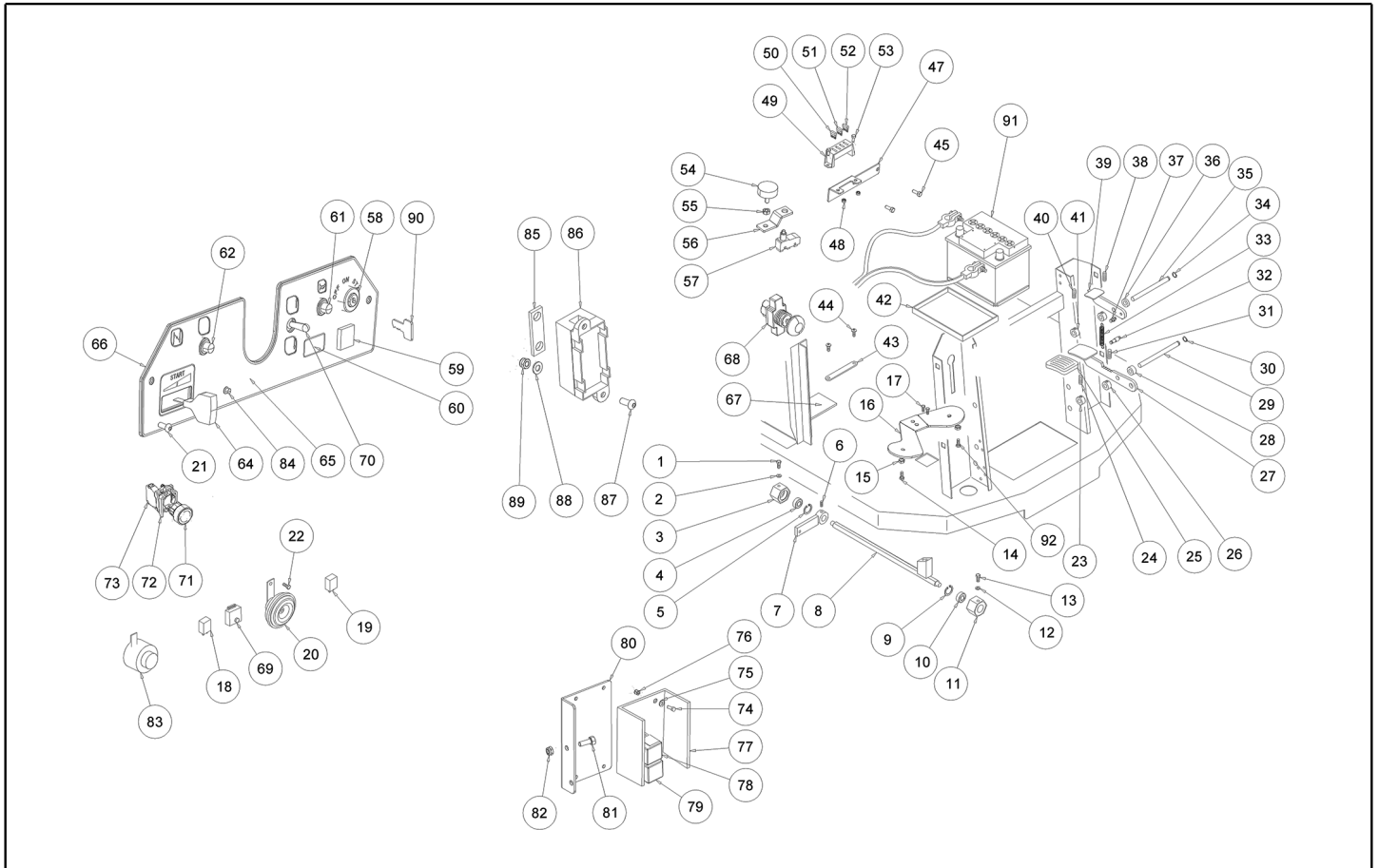
Ref. K	Part N.	Customer Part N.	Description	Quantity	Validity		Price
					From	To	
0001	MPVR47026	13201002	BOUCHON NOIR L.14	1,00			--
0002	VTVT47025	1105232	VIS TBCE ISO 7380 10X16 ZB	1,00			--
0003	VTRS44254	1105329	RONDELLE UNI 6593 10X40X2,5 ZB	1,00			--
0004	MPVR47027	13201001	VOLANT D. 320 L.14	1,00			--
0005	MPVR47066	13201005	PROTECTION L.14	1,00			--
0006	CUVR00005	1390009	ROULEMENT 6202 2RS	1,00			--
0007	LAFN09337		SUPPORT 1250-1280	1,00			--
0009	VTDD07887		ECROU M 6 SERPRESS	4,00			--
0010	VTVT62920	1105162	VIS TE FR 6X16 ZB ZIGRINATE	4,00			--
0011	ALTR00011	21001003	ARBRE PER VOLANTE TK1000	1,00			--
0012	VTVR13164	1105460	CLE UNI 6604 5X5X30	1,00			--
0013	CUVR00005	1390009	ROULEMENT 6202 2RS	1,00			--
0014	VTAE17002	SL11033	BAGUE D'ARRET D. 35 UNI 7437	1,00			--
0015	VTVR46987	1105603	PRISE ELASTIQUE DIN 1481 5X25	1,00		01/05/2017	--
0015	VTVR00327		GOUPILLE -	1,00	02/05/2017		--
0016	VTVR00562		JOINT A ROTULES -	1,00			--
0017	VTVR46987	1105603	PRISE ELASTIQUE DIN 1481 5X25	1,00		01/05/2017	--
0017	VTVR00327		GOUPILLE -	1,00	02/05/2017		--
0018	MECI87180	1380010	INTERRUPTEUR A CHIAVE	1,00			--
0020	VTVT00058	1105500	VIS TCEI M 5X12 ZB U.5931	2,00			--
0021	LAFN00668	2260055	SUPPORT ACCELERATORE 1000SH ZINC.	1,00			--
0022	CMCV75739	1125011	ACCELERATEUR TK S	1,00			--
0023	VTVT00527		VIS TE FR 6X10 ZB ZIG.	2,00			--
0024	CMCV87184	21251007	CABLE + GU. TK 1000	1,00			--
0025	CMCV87185	21251006	CABLE + GU. STARTER TK	1,00			--
0026	VTRS00506	05126	RONDELLE D.12 UNI 6592	1,00			--
0027	VTAE14016	1105420	SEEGER ESTERNO DIN 471 D.12	1,00			--
0028	LAFN75973	22301003	PIVOT FLAP TK	1,00			--
0029	CMCV75723	1105229	REGLEUR D.7	1,00			--
0030	VTRS00504	05242	RONDELLE D. 8 TE ZC. UNI 6592	2,00			--
0032	CMCV75723	1105229	REGLEUR D.7	1,00			--
0033	VTVR75747	1165009	FRETTE AUTOBLOK M35X1,5 GUK	1,00			--
0034	VTVR46987	1105603	PRISE ELASTIQUE DIN 1481 5X25	1,00		01/05/2017	--
0034	VTVR00327		GOUPILLE -	1,00	02/05/2017		--
0035	VTVT00455	75084	VIS TE 10X20 UNI5739	6,00			--
0036	LAFN75841	21101002	DOUILLE TK 1000	1,00			--
0037	MPVR75734	1105952	EPAISSEUR D.15X22X0,5	1,00			--
0038	LAFN75913	21301003	ENTRETOISE TK	1,00			--
0039	VTVR00562		JOINT A ROTULES -	1,00			--
0040	VTAE17003	1105405	BAGUE D'ARRET ESTERNO DIN 471 D.15	1,00			--
0041	VTVT00014	1105063	VIS TE UNI 5739 8X20 CL.10.9	3,00			--
0042	LAFN47004	21051011	BRIDE TK1400	1,00			--
0043	CUVR75816	1390019	ROULEMENT 51112	1,00			--
0044	LAFN85521	21501004	BRIDE SW1000 21501004	1,00			--



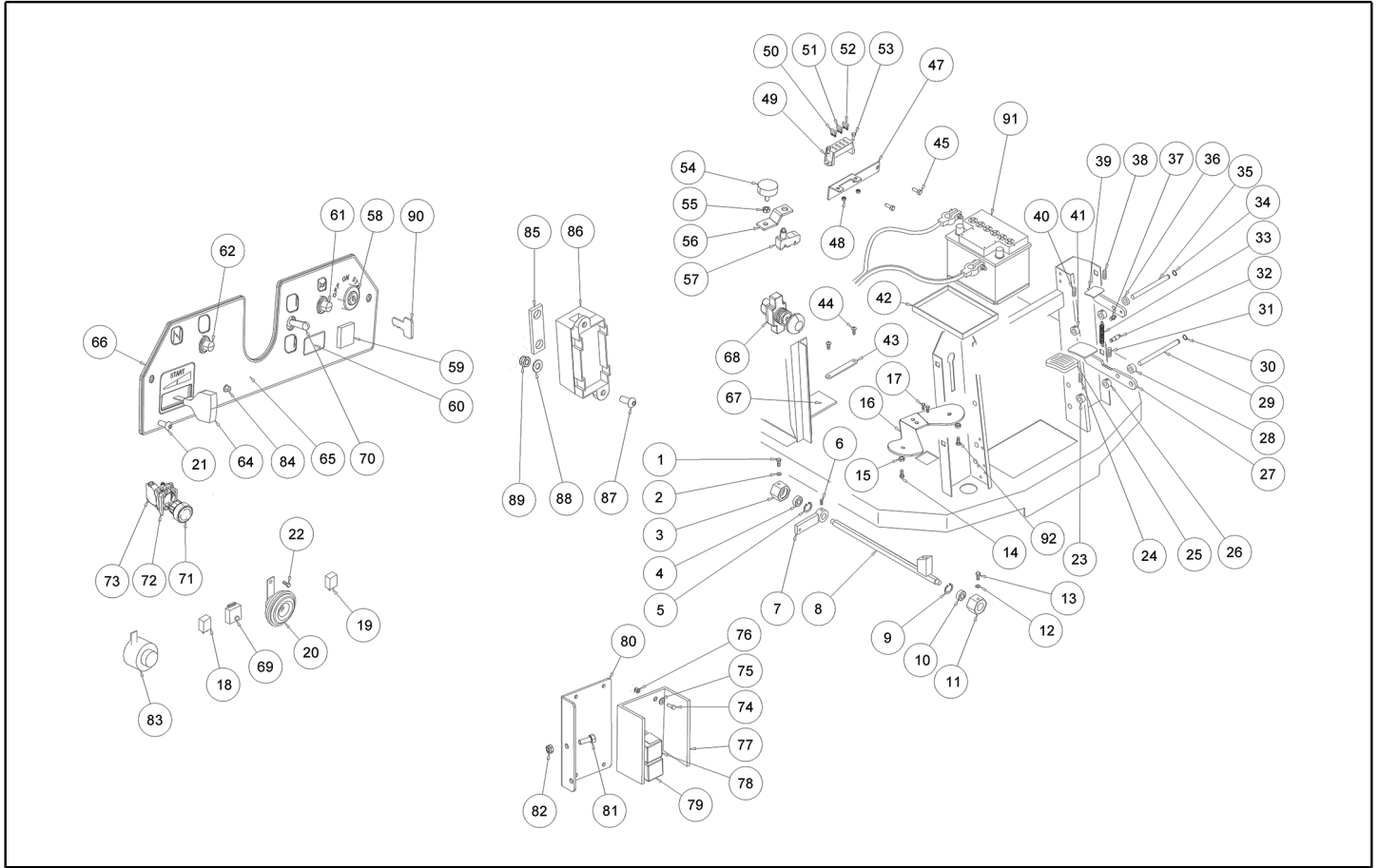
Ref. K	Part N.	Customer Part N.	Description	Quantity	Validity		Price
					From	To	
0045	LAFN75842	21101004	DOUILLE TK 1000	1,00			--
0046	LAFN75841	21101002	DOUILLE TK 1000	1,00			--
0047	KTRI46514	23151000	PIVOT TK 1000 + BUSCH.	1,00			--
0048	CUVR75816	1390019	ROULEMENT 51112	1,00			--
0049	MTCR85008	23301001	CHAINE SWEEP 1000 ET	1,00			--
0050	LAFN08185		FREIN -	1,00			--
0051	LAFN08177		SUPPORT -	1,00			--
0052	VTRS00107	75046	RONDELLE M10 Grower	4,00			--
0053	VTVT00455	75084	VIS TE 10X20 UNI5739	4,00			--
0054	CMCV47132	21251021	GAINÉ L.14 A.FLAP	1,00			--
0055	CMCV75723	1105229	REGLEUR D.7	1,00			--
0056	CMCV85320	21251003	CABLE D.2,5 L.760 21251003	1,00			--
0057	VTDD00012	1105136	ECROU AUTOBLOK DIN 985 M12 ZB	1,00			--
0058	VTRS00506	05126	RONDELLE D.12 UNI 6592	3,00			--
0059	VTDD00498	1105219	ECROU UNI 5588 M12 ZN	1,00			--
0060	MLML75964	22051005	RESSORT D. 11,3 X100 X1,5 TK	1,00			--
0061	VTVR00029	1125020	BORNE FRENO ART.7056	1,00			--
0062	LAFN86483	1250072	FREIN ANT.D.90 TK1000	1,00			--
0063	LAFN86494	22301014	PIVOT RUOTA ANTERIORE TK1000S	1,00			--
0064	CUVR00005	1390009	ROULEMENT 6202 2RS	2,00			--
0065	LAFN00096	21101030	DOUILLE DISTANZ.CUSC.RUOTA ANT.	1,00			--
0066	LAFN85291	22501002	MOYEU SW 1000 22501002	1,00			--
0067	KTRI75744	1160075	ROUES ARRIERES TK1000	1,00			--
0068	LAFN00630	22501014	MOYEU RUOTA ANTER.MOTO.IDRAUL.	1,00			--
0069	VTRS00512	RS01113	RONDELLE D. 8 X24 ZC.	1,00			--
0070	VTRS01080	05136	RONDELLE D. 8 GRW	5,00			--
0071	VTVT87271	1105239	VIS TBCE ISO 7380 8X16 ZB	1,00			--
0072	VTVT29810	1105552	VIS TCCE UNI 5931 8X20 ZB	5,00			--
0074	LAFN00097	21101031	DOUILLE PORTA CUSCINETTO 6008	1,00			--
0075	CUVR48690	1390014	ROULEM.A BILLES 6008-2RS1	1,00			--
0076	VTVT63134		VIS M 8X25 TSPEI ZC UNI 5933	4,00			--
0077	LAFN00094	21101028	ENTRETOISE CUSCINETTO 6008	1,00			--
0078	VTAE00005	1105423	BAGUE D'ARRET D. 40 UNI 7435	1,00			--
0079	VTVT00073	1105554	VIS TCCE UNI 5931 12X45 ZB	2,00			--
0080	LAFN00103	21101038	ENTRETOISE FISS.MOT.IDR.RUOTA ANT.	2,00			--
0081	VTRS00506	05126	RONDELLE D.12 UNI 6592	2,00			--
0082	PPBP00001	1340023	MOTEUR IDRAULICO MGLR 100A 25NIT	1,00			--
0083	VTRS00006	11051210	RONDELLE RAME D.20	2,00			--
0084	VTVR00005	1105471	CLE UNI 6604 8X7X32	1,00			--
0085	LAFN01074	22901003	COLONNE MOTORE IDRAULICO TK1000S	2,00			--
0086	VTRS00548	11051215	RONDELLE D.17,5X23X1,5 (3/8)RM	2,00			--
0087	TBFX85523	25001002	TUYAU 5/16 COMPL.L.1410 MARCIA	1,00			--
0088	TBFX85522	25001001	TUYAU 5/16*COMPL.L.1510 MARCIA	1,00			--
0089	VTRS00548	11051215	RONDELLE D.17,5X23X1,5 (3/8)RM	2,00			--



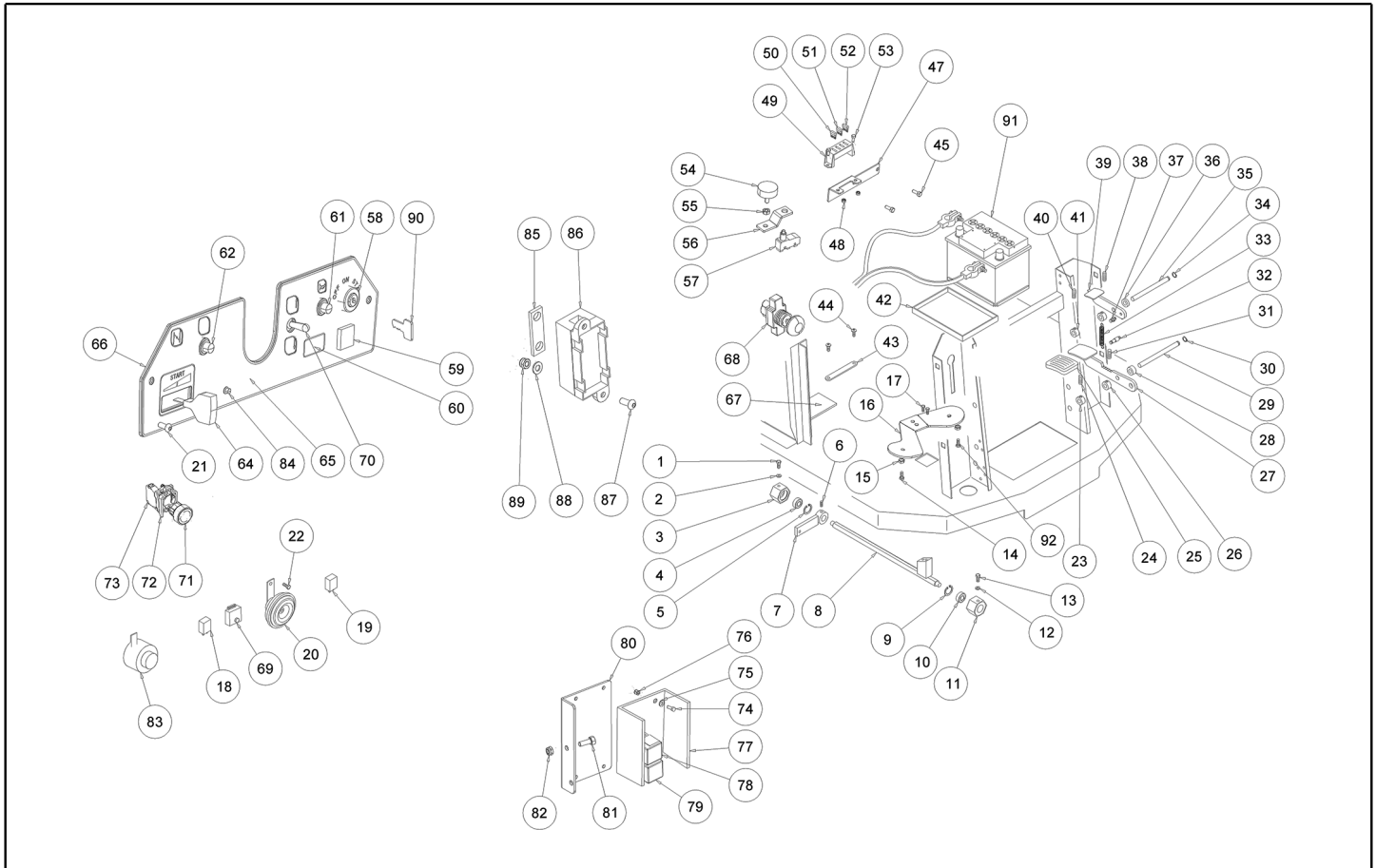
Ref. K	Part N.	Customer Part N.	Description	Quantity	Validity		Price
					From	To	
0090	RCVR00040	12901012	VIS FORATA 3/8"	2,00			--
0091	RCVR00038	12901010	VIS FORATA 9/16" JIC	1,00			--
0092	VTRS00003	11051206	RONDELLE RAME D.14	4,00			--
0093	TBBP00436		TUYAU L=490	1,00	25/11/2016		--
0093	TBBP87182	25001005	TUYAU BASSA PRESSIONE L.670	1,00		24/11/2016	--
0094	VTRS00006	11051210	RONDELLE RAME D.20	2,00			--
0095	TBFX85523	25001002	TUYAU 5/16 COMPL.L.1410 MARCIA	1,00			--
0096	TBFX85522	25001001	TUYAU 5/16"COMPL.L.1510 MARCIA	1,00			--
0097	RCVR00039	12901011	VIS FORATA 3/4" JIC	2,00			--
0098	VTRS00004	11051207	RONDELLE ACCIAIO 7/16 JIC	1,00			--
0099	RCVR00057	22101000	RACCORD ASPIRAZIONE OLIO ZINC.	1,00			--
0100	TBBP87182	25001005	TUYAU BASSA PRESSIONE L.670	1,00			--
0101	RCVR00041	12901013	VIS FORATA M14X1,5	1,00			--
0102	CUVR00008	1390018	ROULEMENT 6003 2RS	2,00		24/07/2016	--
0102	CUVR00104	SL12030	ROULEMENT SKF 6003- 2RSH	2,00	25/07/2016		--
0103	VTDD00124	SL05001	ECROU M 8 BASSO	10,00			--
0104	LAFN85380	22501005	MOYEU SW 1000E/S 22501005	2,00			--
0105	KTRI75744	1160075	ROUES ARRIERES TK1000	2,00			--
0106	CUVR00008	1390018	ROULEMENT 6003 2RS	2,00		24/07/2016	--
0106	CUVR00104	SL12030	ROULEMENT SKF 6003- 2RSH	2,00	25/07/2016		--
0107	LAFN85290	22501004	MOYEU SW 1000 22501004	2,00			--
0108	VTVT00066	1105517	VIS TCCE UNI 5931 8X25 ZB	10,00			--
0109	VTVT01110	05000	VIS TE 8X16 UNI5739	2,00			--
0110	VTRS00512	RS01113	RONDELLE D. 8 X24 ZC.	2,00			--
0111	PMTR00021	23101038	ARBRE STERZO 1000 T.NUOVO COMPL	1,00			--
0112	LAFN00275	21301024	ENTRETOISE INTERNO RUOTA POST.TK1300	2,00			--
0113	VTRS01080	05136	RONDELLE D. 8 GRW	2,00			--



Ref. K	Part N.	Customer Part N.	Description	Quantity	Validity		Price
					From	To	
0001	VTVT45395	1105230	VIS TBCE ISO 7380 8X10 ZB	1,00			--
0002	VTRS00504	05242	RONDELLE D. 8 TE ZC. UNI 6592	1,00			--
0003	LAFN00710	22601043	SUPPORT TRASMISSIONE ACCELERATORE	1,00			--
0004	CUVR86373	1390007	ROULEMENT 6000 2RS	1,00			--
0005	VTAE13513	SL11133	BAGUE D'ARRET D. 26 UNI 7437	1,00			--
0006	VTVT00481	1105815	VIS SANS TÊTE UNI 5927 8X10 CON PUNTA	1,00			--
0007	LAFN00711	22601044	BRAS SELEZIONE DIREZ.1000S ZN	1,00			--
0008	ALTR00020	21001015	ARBRE CON BLOCCHET.X SELE.DIREZ	1,00			--
0009	VTAE13513	SL11133	BAGUE D'ARRET D. 26 UNI 7437	1,00			--
0010	CUVR86373	1390007	ROULEMENT 6000 2RS	1,00			--
0011	LAFN00710	22601043	SUPPORT TRASMISSIONE ACCELERATORE	1,00			--
0012	VTRS00504	05242	RONDELLE D. 8 TE ZC. UNI 6592	1,00			--
0013	VTVT45395	1105230	VIS TBCE ISO 7380 8X10 ZB	1,00			--
0014	VTVT00452	05020	VIS TE 8X 50 UNI 5739	1,00			--
0015	VTDD00483	05092	ECROU M 8 ZIN UNI 5588	2,00			--
0016	LAFN08167		PEDALE -	1,00			--
0017	VTVT45395	1105230	VIS TBCE ISO 7380 8X10 ZB	2,00			--
0018	MERL00012		RELAYS INTERR. 12V	1,00			--
0019	MERL00012		RELAYS INTERR. 12V	1,00			--
0020	MEVR33429		KLAXON K100/Y 1A 12V	1,00			--
0021	VTVT00659	SL04065	VIS TC+ M. 4-15	8,00			--
0022	VTVT85116	1105361	VIS AUTOF.TE FR 6,3X19 ZB	1,00			--
0023	LAFN47030	21101006	DOUILLE L.14	1,00			--
0024	VTVT75731	1105482	VIS SANS TÊTE UNI 5923 6X5	1,00			--
0025	MPVR45096	13201007	CAOUTCHOUC V 1201 GR.	1,00			--
0026	LAFN47030	21101006	DOUILLE L.14	1,00			--
0027	LAFN00686	22601008	PÉDALE FRENO TK1000 ZINCATO	1,00			--
0028	LAFN47019	21101012	DOUILLE L.14	1,00			--
0029	LAFN47036	22301004	PIVOT BRK.+FLAP L.14	1,00			--
0030	VTAE87276	1105410	SEEGER EXT. D10 DIN471	1,00			--
0031	VTVT75731	1105482	VIS SANS TÊTE UNI 5923 6X5	1,00			--
0032	LAFN47035	2230015	PIVOT CH.10 H.26	1,00			--
0033	MLML75960	2205005	RESSORT D. 8 X1 X32	1,00			--
0034	VTAE87276	1105410	SEEGER EXT. D10 DIN471	1,00			--
0035	LAFN47031	22301007	PIVOT L.14	1,00			--
0036	LAFN47033	21101005	DOUILLE L.14	1,00			--
0037	LAFN47029	2230012	PIVOT CH.10 H.16	1,00			--
0038	VTVT75731	1105482	VIS SANS TÊTE UNI 5923 6X5	1,00			--
0039	LAFN47032	22601002	PÉDALE L.14	1,00			--
0040	VTVT75731	1105482	VIS SANS TÊTE UNI 5923 6X5	1,00			--
0041	LAFN47030	21101006	DOUILLE L.14	2,00			--
0042	LAFN00232	21201009	CONTENEUR PORTABATT.TK1000S VERNIC.	1,00			--
0043	LAFN87142	2190003	BRIDE BILANCIERE ZINCATA	1,00			--
0044	VTVT75725	1105234	VIS TBCE ISO 7380 6X10 ZB	2,00			--

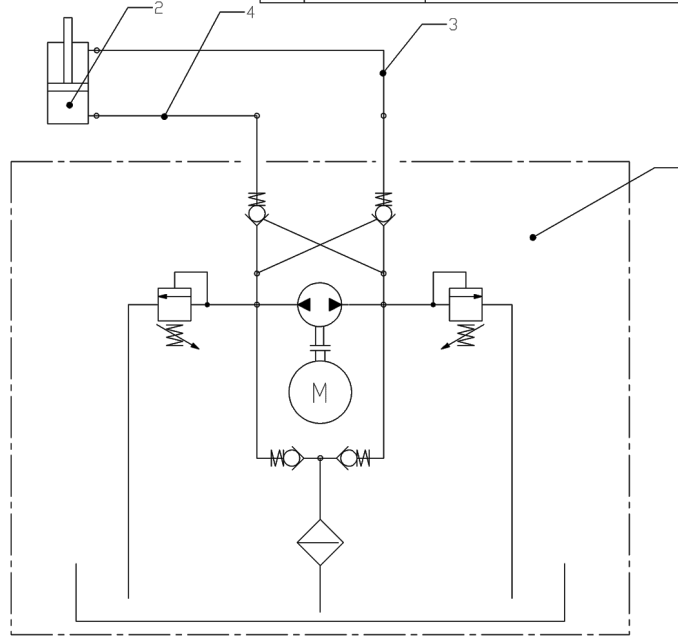


Ref. K	Part N.	Customer Part N.	Description	Quantity	Validity		Price
					From	To	
0045	VTVT00245	75069	VIS TE M6X30 UNI 5739	2,00			--
0047	LAFN08183		BRIDE -	1,00			--
0048	VTDD04368	05090	ECROU M 4 ZIN UNI 5588	2,00			--
0049	MEVR00030	1380004	PORTE-FUSIBLES 4 VIE COPERCHIO TRAS.	1,00			--
0050	MEVR01133	SL23145	FUSIBLE 15A 32V	1,00			--
0051	MEVR01316	SL23650	FUSIBLE A LAMA 10 A. 32V	1,00			--
0052	MEVR01316	SL23650	FUSIBLE A LAMA 10 A. 32V	1,00			--
0053	VTVT00003	1105001	VIS TE M 4X 12 ZC. UNI 5739	2,00			--
0054	ABGO00026	70775	AMORTISSEUR	2,00			--
0055	VTDD10776	05094	ECROU M 8 X1 UNI 5588	4,00			--
0056	LAFN07862		BRIDE -	1,00			--
0057	MECI75801	1380001	MICROINTERRUPT. TK	1,00			--
0058	MECI87180	1380010	INTERRUPTEUR A CHIAVE	1,00			--
0059	MEVR00036	1380014	TEMOIN VERDE NEUTRA	1,00			--
0060	MESB00010	70131	MINUTEUR CURTIS	1,00			--
0061	MEVR85330	1180012	BOUTON -	1,00			--
0062	MEVR85330	1180012	BOUTON -	1,00			--
0064	CMCV75739	1125011	ACCELERATEUR TK S	1,00			--
0065	ETET01799		ETICHETTE -	1,00			--
0066	LAFN08205		FICHE -	1,00			--
0067	MPVR00739	21601006	CAOUTCHOUC PARAPOLVERE CILIND.STABIL	1,00			--
0068	MECI00571		BOUTON -	1,00			--
0069	MECE00476		FICHE 20W	1,00			--
0070	MECI00573		SELECTEUR -	1,00			--
0071	MECI00523		BOUTON WHITE	1,00			--
0072	MECI00520		PANIER FIX TO FIX CONTACT	1,00			--
0073	MECI00517		CONTACT NO 3-4	1,00			--
0074	VTVT00003	1105001	VIS TE M 4X 12 ZC. UNI 5739	2,00			--
0075	VTRS00501	05109	RONDELLE D. 4 0.232 UNI 6592	2,00			--
0076	VTDD04369	75259	ECROU M 4 TEF UNI 7473	2,00			--
0077	MECE00596		FICHE 1280	1,00			--
0078	MERL00012		RELAYS INTERR. 12V	1,00			--
0079	MERL00012		RELAYS INTERR. 12V	1,00			--
0080	LAFN09384		SUPPORT -	1,00			--
0081	VTVT62920	1105162	VIS TE FR 6X16 ZB ZIGRINATE	2,00			--
0082	VTDD00491		ECROU M 6 TEF	2,00			--
0083	MEVR02013		BUZZER -	1,00			--
0084	MEVR02101		LED -	1,00			--
0085	MEVR01925		FUSIBLE 150A	1,00			--
0086	MEVR00146	1380151	PORTE-FUSIBLES MEGA	1,00			--
0087	VTVT75726	1105236	VIS TBCE ISO 7380 6X16 ZB	2,00			--
0088	VTRS00503	05118	RONDELLE D. 6 TE UNI 6798	2,00			--
0089	VTDD00491		ECROU M 6 TEF	2,00			--
0090	MEVR00056	1380049	SERRURE QUADRO AVV.COBO TK1000S	1,00			--

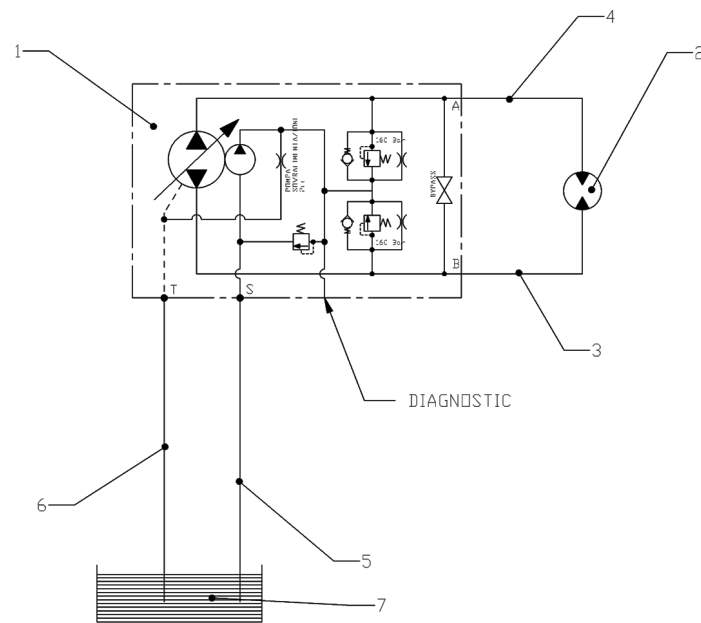


Ref. K	Part N.	Customer Part N.	Description	Quantity	Validity		Price
					From	To	
0091	BAAC75749	1180035	BATTERIE 12V 45A X SW1000SC	1,00			--
0092	VTVT00448	05156	VIS TE 8X30 UNI5739	1,00			--

Pos	Codice	DENOMINAZIONE
1	PPEL45108	ELETTROPOMPA IDR. 24V L.14
1	PPEL00026	ELETTROPOMPA 14L 12V 350W Ø80
2	PIID45105	PISTONE IDRAULICO D.50 ST25
3	TBAP45106	TUBO 3/16 RACC L.14
4	TBAP45107	TUBO 3/16 RACC L.14



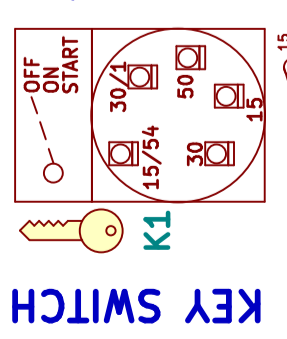
Ref. K	Part N.	Customer Part N.	Description	Quantity	Validity		Price
					From	To	
0002	PIID00001	1400003	PISTONE SOLLEV.CASS.POST.TK1300	1,00			--



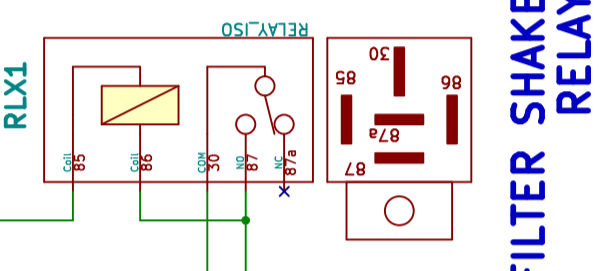
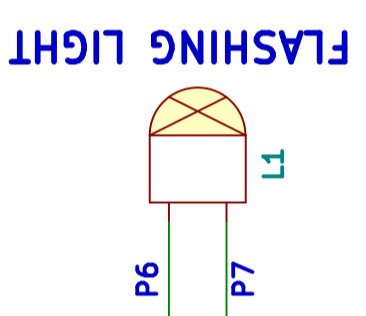
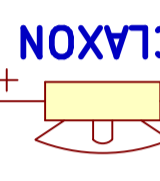
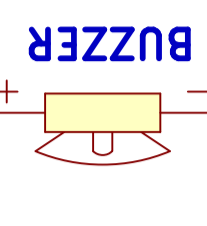
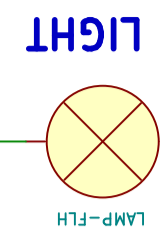
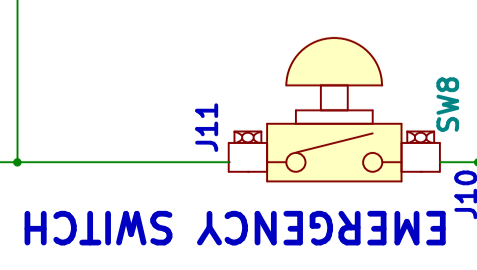
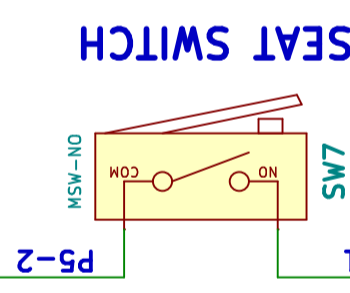
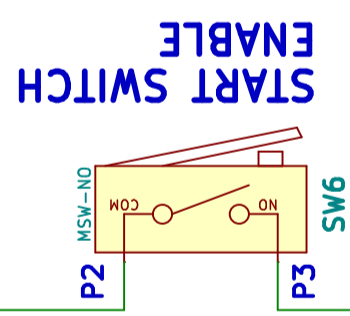
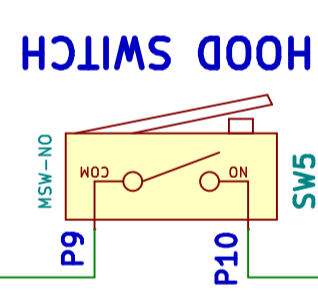
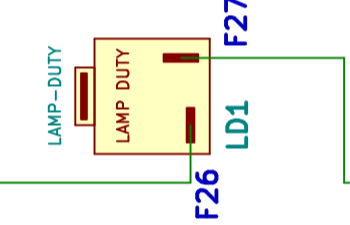
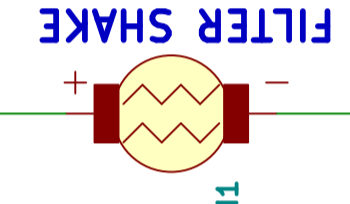
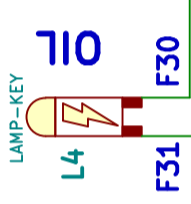
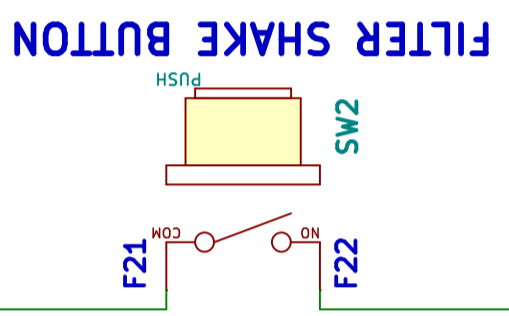
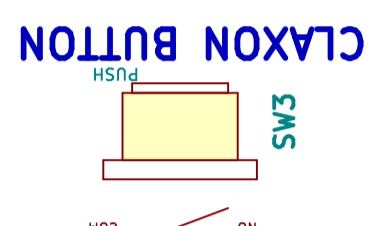
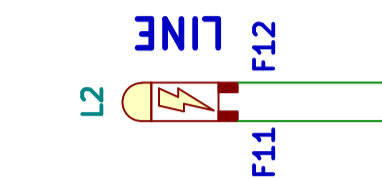
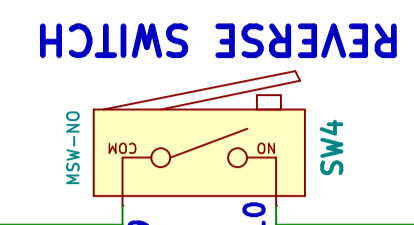
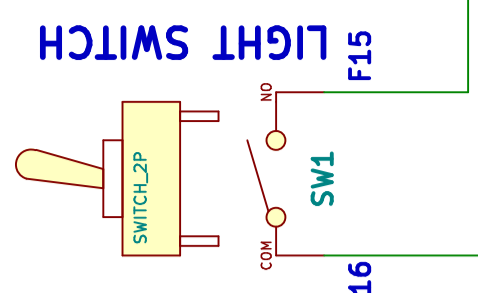
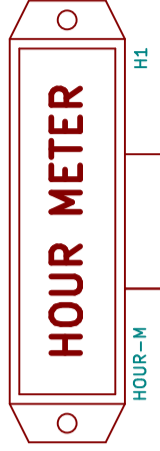
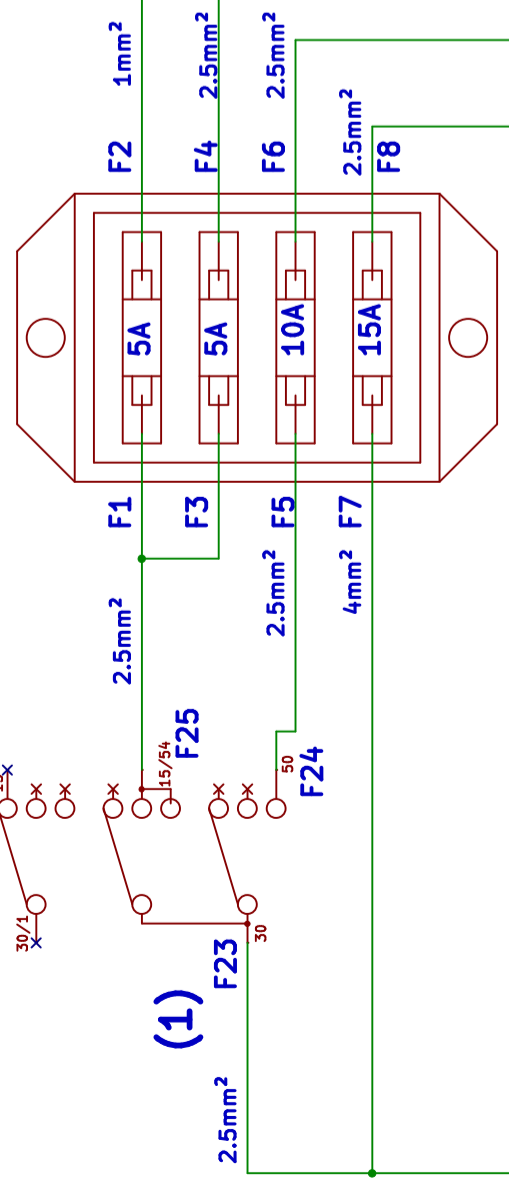
1	PPBP00048	POMPA TRAZIONE	TRACTION PUMP
2	PPBP00001	MOTORE TRAZIONE	TRACTION MOTOR
3	TBFX85522	TUBO FLEX 5/16 L.1510	HOSE FLEX 5/16 L.1510
4	TBFX85523	TUBO FLEX 5/16 L.1410	HOSE FLEX 5/16 L.1410
5	TBBP00436	TUBO ASPIRAZIONE L=490	INLET HOSE L=490
6	TBBP87182	TUBO B.P.670 MM	LOW PRESSURE HOSE 670MM
7	MPVR00015	SERBATOIO OLIO CON FILTRO	OIL TANK WITH FILTER

Ref. K	Part N.	Customer Part N.	Description	Quantity	Validity		Price
					From	To	
0001	PPBP00048		POMPE 10 CC	1,00			--
0002	PPBP00001	1340023	MOTEUR IDRAULICO MGLR 100A 25NIT	1,00			--
0003	TBFX85522	25001001	TUYAU 5/16'COMPL.L.1510 MARCIA	1,00			--
0004	TBFX85523	25001002	TUYAU 5/16 COMPL.L.1410 MARCIA	1,00			--
0005	TBBP00436		TUYAU L=490	1,00			--
0006	TBBP87182	25001005	TUYAU BASSA PRESSIONE L.670	1,00			--
0007	MPVR00015	1120801	RESERVOIR X OLIO CON FILTRO TK1000S	1,00			--

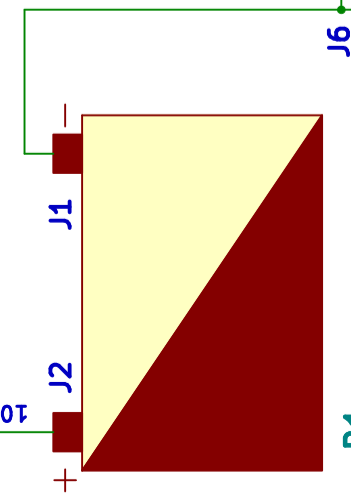
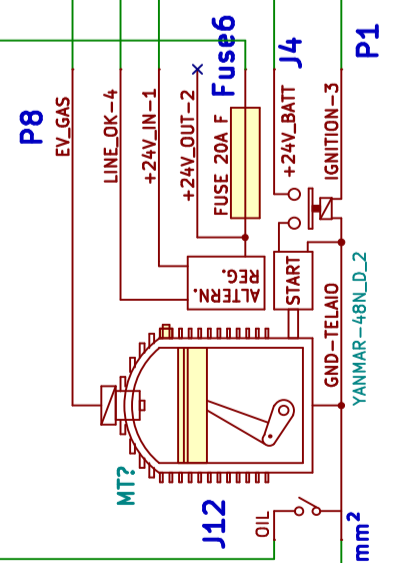
MECI87180
AMA Art.Q13001
30-50 50A 60 Sec.
55000 cicli minimo



FUSE BOX



FILTER SHAKE RELAY



IND. DATA	1. 03/12/14	MODIFICATO SCHEMA CONN. ALTERNATORE	FIRMA
DATA	03/12/14	DESCRIZIONE MODIFICA	FMT.AZ
UFF. TECNICO	DIREZIONE	SCALA	1:X
FOLIO: 1/1			
MATERIALE:		DISEG. A.MARZOLI	PRO. N./mm²
STATO:		FILE: F.ACCESIBILE	PESO: 0 gr
TRATTAM.:		DUREZZA:	DAT: 23/09/2014
DENOMINAZIONE:			COD. COMM:
			PLDC02144_1

SCHEMA ELETTRICO 1250 - 1280 D