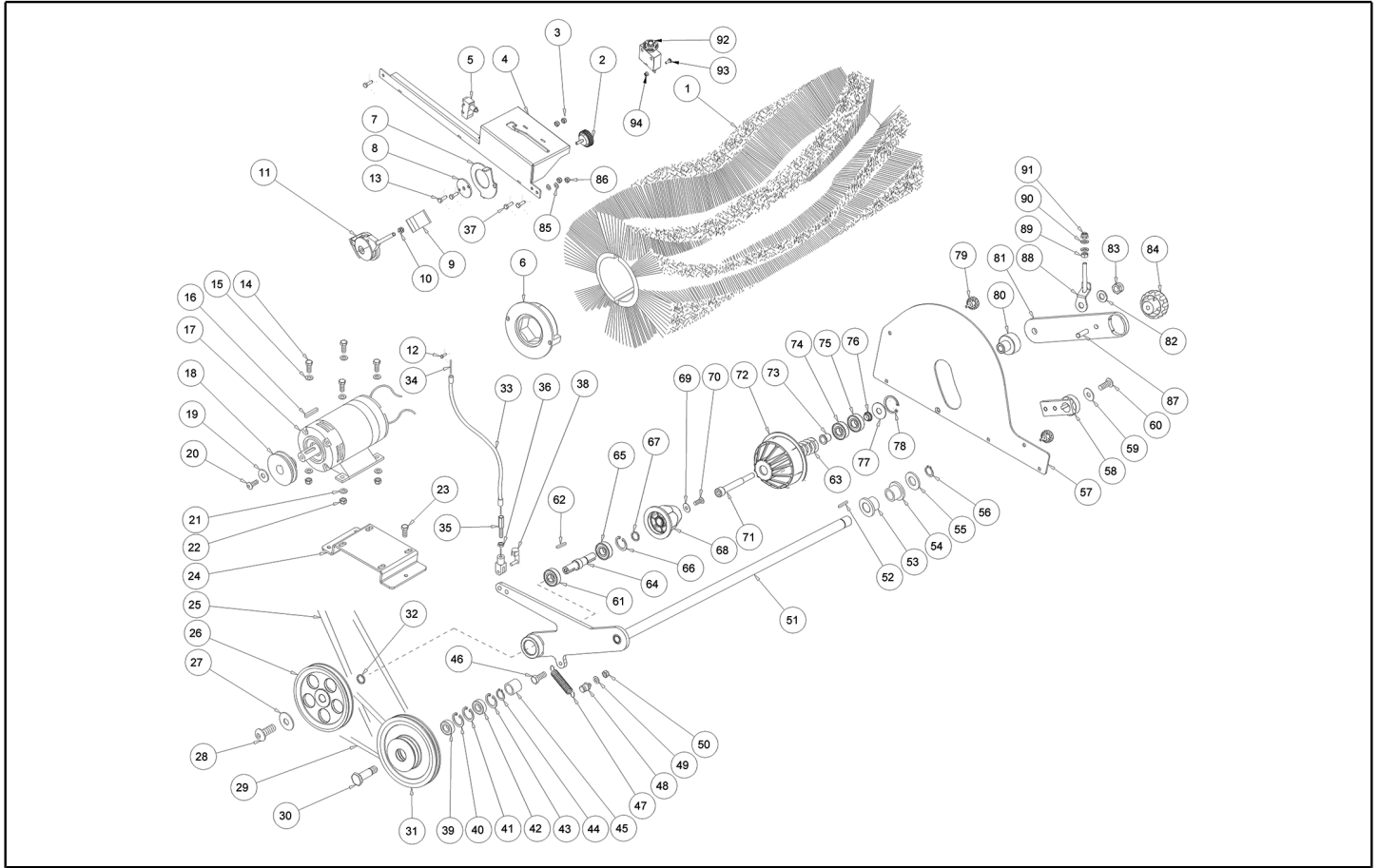




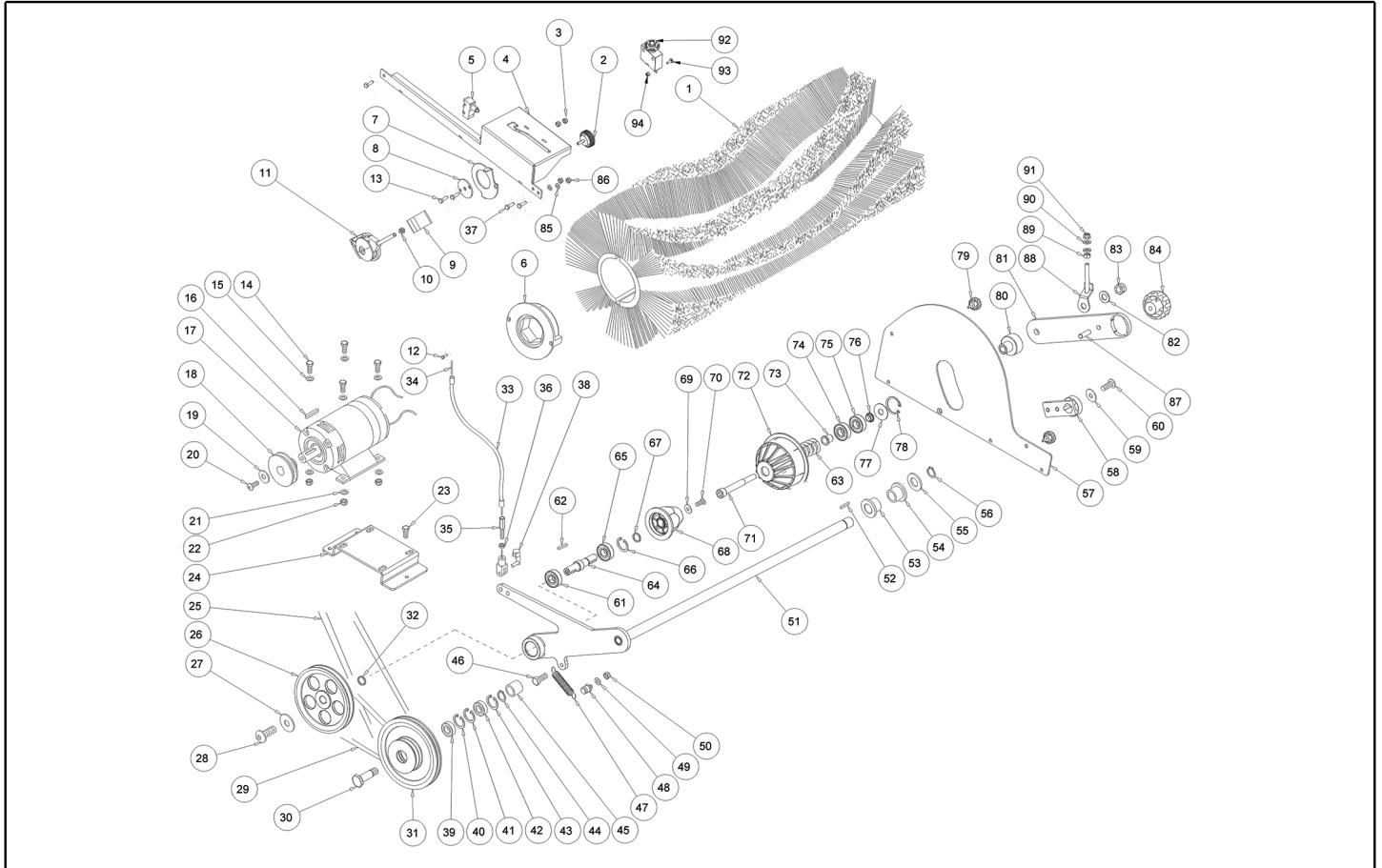
**IPC**

**Spare Parts List**

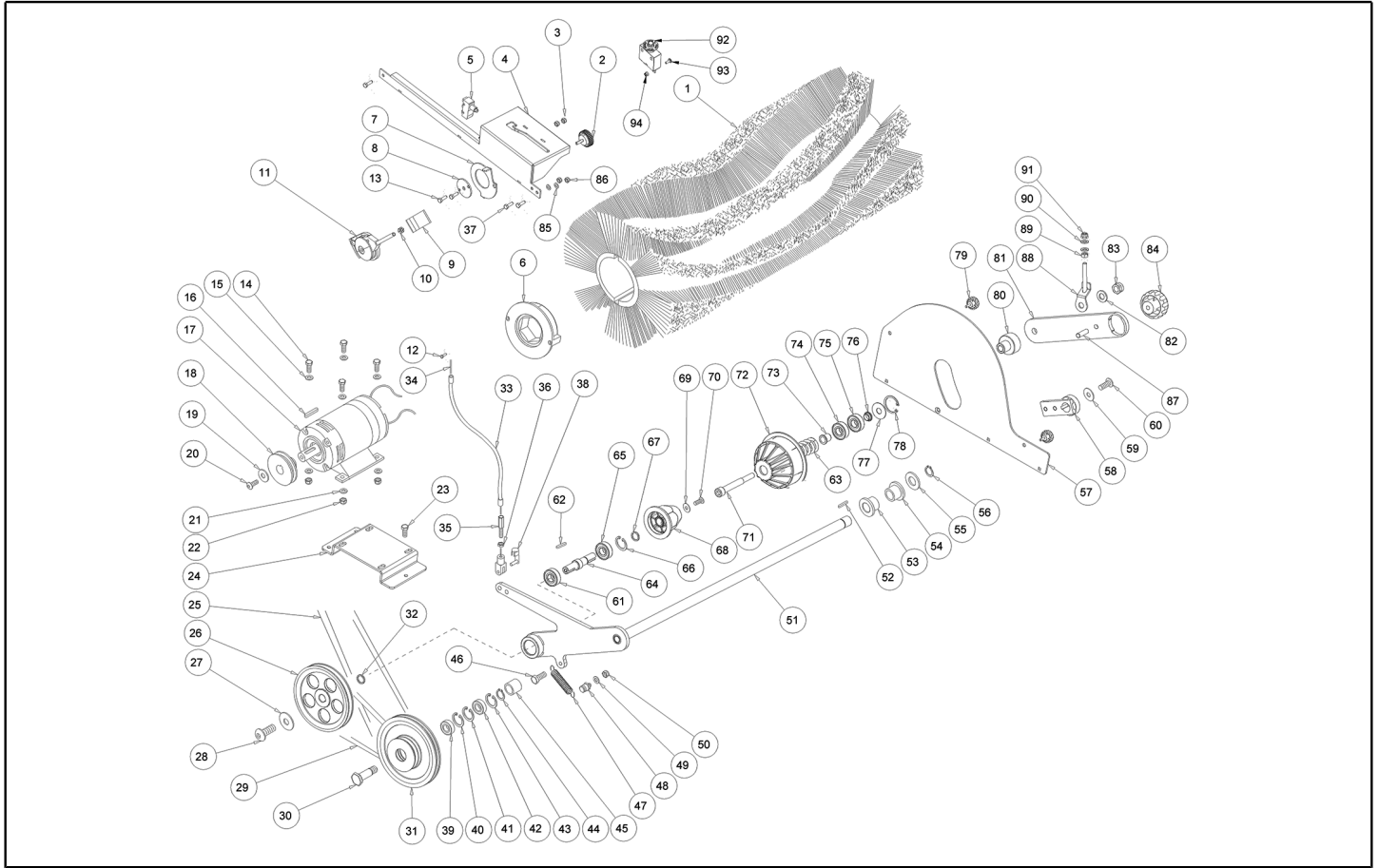
Ref: MSUB00630  
Model: BALAYEUSE 1280 E



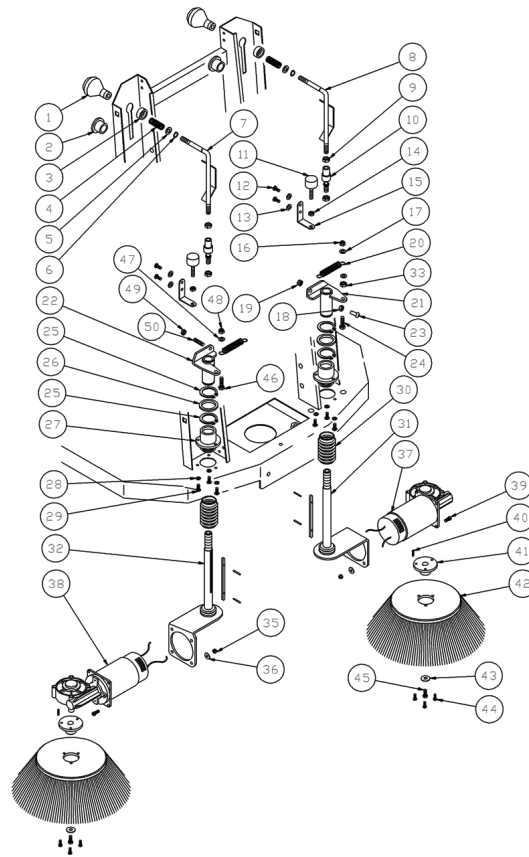
Ref. K	Part N.	Customer Part N.	Description	Quantity	Validity		Price
					From	To	
0001	SPPV75791	1350024	BROSSE CENTRALE 680 TK1000 PPL	1,00			--
0002	VTVT00125	1320106	PETIT VOLANT D.40 M6X15	1,00			--
0003	VTDD00491		ECROU M 6 TEF	2,00			--
0004	LAFN08182		LEVIER -	1,00			--
0005	MECI75801	1380001	MICROINTERRUPT. TK	1,00			--
0006	LAFN45099	22501036	DISQUE D'ENTR. TK1400	1,00			--
0007	LAFN08186		TOLE -	1,00			--
0008	LAFN08176		EPAISSEUR -	1,00			--
0009	CMCV33356	RP33356	LEVIER MANOEUV. INOX C/POM.SX NRO	1,00			--
0010	VTDD00483	05092	ECROU M 8 ZIN UNI 5588	1,00			--
0011	CMCV33356	RP33356	LEVIER MANOEUV. INOX C/POM.SX NRO	1,00			--
0012	VTVT34115	75019	VIS TE M 5X 10 UNI 5739	1,00			--
0013	VTVT00444	05012	VIS TE 6X20 UNI5739	2,00			--
0014	VTVT00448	05156	VIS TE 8X30 UNI5739	4,00			--
0015	VTRS00504	05242	RONDELLE D. 8 TE ZC. UNI 6592	4,00			--
0016	VTVR13165	1105467	CLE UNI 6604 5X5X20	1,00			--
0017	MOCC87164	1340015	MOTEUR MP80 5/2 24V 3500G	1,00			--
0018	MTPL00215		POULIE -	1,00			--
0019	VTRS63242	1105325	RONDELLE UNI 6593 6X24X2 ZB	1,00			--
0020	VTVT01531	05259	VIS TE 6X 16 UNI 5739	1,00			--
0021	VTRS00504	05242	RONDELLE D. 8 TE ZC. UNI 6592	4,00			--
0022	VTDD00124	SL05001	ECROU M 8 BASSO	4,00			--
0023	VTVT62920	1105162	VIS TE FR 6X16 ZB ZIGRINATE	3,00			--
0024	LAFN08171		TOLE TK1000	1,00			--
0025	MTCG00139		COURROIE -	1,00			--
0026	MTPL75998	22501001	POULIE SW1000	1,00			--
0027	VTRS00513	1105327	RONDELLE UNI 6593 8X32X2,5 ZB	1,00			--
0028	VTVT87271	1105239	VIS TBCE ISO 7380 8X16 ZB	1,00			--
0029	MTCG00138		COURROIE -	1,00			--
0030	LAFN00465	22301010	PIVOT FISSAG.PULEGGIA RINVIO	1,00			--
0031	MTPL75999	22501008	POULIE SWEPP1000ET	1,00			--
0032	LAFN06823		ENTRETOISE L.14	1,00			--
0033	CMCV75904	21251000	GAINE FREINE TK 1000E/S	1,00			--
0034	CMCV00451		CABLE -	1,00			--
0035	LAFN76659	22301012	PIVOT	1,00			--
0036	VTDD86871	1105127	ECROU UNI 5589 M7 ZB	1,00			--
0037	VTVT62920	1105162	VIS TE FR 6X16 ZB ZIGRINATE	3,00			--
0038	CMCV75718	11051101	AGRAFE UNI 1676 M8	1,00			--
0039	CUVR00005	1390009	ROULEMENT 6202 2RS	1,00			--
0040	VTAE17002	SL11033	BAGUE D'ARRET D. 35 UNI 7437	1,00			--
0041	VTAE17002	SL11033	BAGUE D'ARRET D. 35 UNI 7437	1,00			--
0042	CUVR00005	1390009	ROULEMENT 6202 2RS	1,00			--
0043	VTAE17002	SL11033	BAGUE D'ARRET D. 35 UNI 7437	1,00			--
0044	VTAE17003	1105405	BAGUE D'ARRET ESTERNO DIN 471 D.15	1,00			--



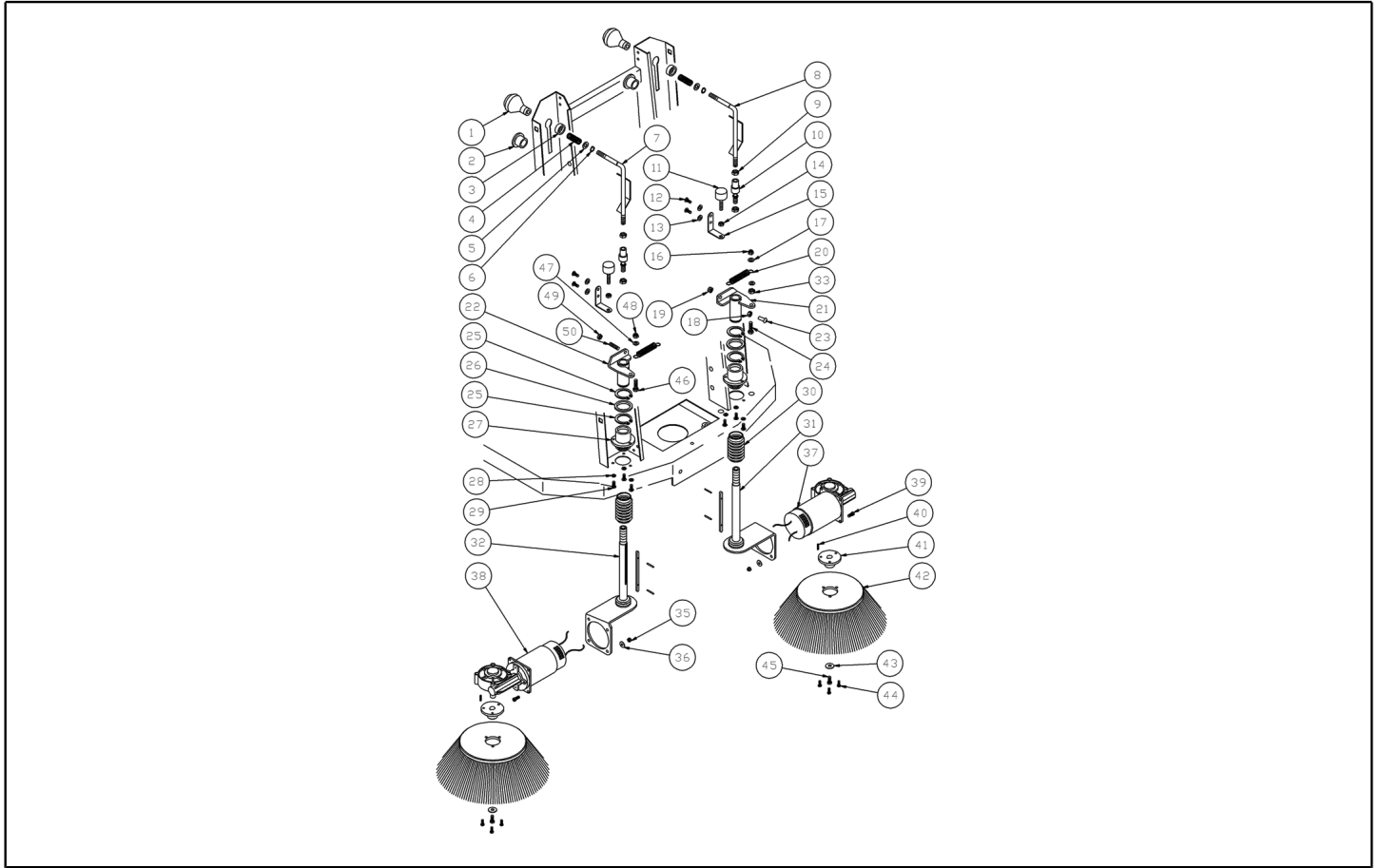
Ref. K	Part N.	Customer Part N.	Description	Quantity	Validity		Price
					From	To	
0045	LAFN00091	21101024	DOUILLE PER PULEGGIA TRAINO	1,00			--
0046	VTVT63129	1105181	VIS TE FR 8X16 ZB ZIGRINATE	1,00			--
0047	MLML87162	2205009	RESSORT D. 17X150 X 2	1,00			--
0048	LAFN00464	22301008	PIVOT MOLLA RITORN.SPAZZ.CENTR.	1,00			--
0049	VTRS00504	05242	RONDELLE D. 8 TE ZC. UNI 6592	1,00			--
0050	VTDD00124	SL05001	ECROU M 8 BASSO	1,00			--
0051	LAFN08197		BRAS -	1,00			--
0052	VTVR28706	1105472	CLE UNI 6604 6X6X20	1,00			--
0053	MPVR85319	21101013	DOUILLE SW1000 NYL 21101013	1,00			--
0054	MPVR85319	21101013	DOUILLE SW1000 NYL 21101013	1,00			--
0055	VTRS00509	05115	RONDELLE D.20 PIANA Z. UNI6592	1,00			--
0056	VTAE06193	RP06193	BAGUE D'ARRET D. 20 UNI 7435	1,00			--
0057	LAFN36064		FERMETURE BRUSH COMPARTMENT	1,00			--
0058	LAFN00699	22601027	BLOCAGE BRACCIO BLOC.SPAZZ.TK1000	1,00			--
0059	VTRS00514	1105367	RONDELLE UNI 6593 10X30X2,5 ZB	1,00			--
0060	VTVT47025	1105232	VIS TBCE ISO 7380 10X16 ZB	1,00			--
0061	CUVR17004	SL12018	ROULEM.A BILLES 6202 -2RS1	1,00			--
0062	VTVR13165	1105467	CLE UNI 6604 5X5X20	1,00			--
0063	MLML00295		RESSORT SPAZZOLA CENTRALE	1,00			--
0064	LAFN08198		ARBRE -	1,00			--
0065	CUVR17004	SL12018	ROULEM.A BILLES 6202 -2RS1	1,00			--
0066	VTAE17002	SL11033	BAGUE D'ARRET D. 35 UNI 7437	1,00			--
0067	LAFN06823		ENTRETOISE L.14	1,00			--
0068	MPVR04915		MOYEU TRASCINATORE SPAZZ. CENT.	1,00			--
0069	VTRS04026		RONDELLE D. 6X18X2,38	1,00			--
0070	VTVT62920	1105162	VIS TE FR 6X16 ZB ZIGRINATE	1,00			--
0071	VTVT01128		VIS TCCE UNI 5931 12X120 ZB	1,00			--
0072	MPVR04923		SUPPORT SPAZZOLA CENTRALE	1,00			--
0073	LAFN06782		DOUILLE PER CUSCINETTO	1,00			--
0074	CUVR17004	SL12018	ROULEM.A BILLES 6202 -2RS1	1,00			--
0075	CUVR17004	SL12018	ROULEM.A BILLES 6202 -2RS1	1,00			--
0076	LAFN06783		DOUILLE PER CUSCINETTO 1	1,00			--
0077	VTRS00553		RONDELLE PARAPOLVERE	1,00			--
0078	VTAE17002	SL11033	BAGUE D'ARRET D. 35 UNI 7437	1,00			--
0079	RTRT00022	1320018	PETIT VOLANT D.30 M6X15	2,00			--
0080	LAFN06836		PIVOT CENTRAGGIO PROTEZIONE	1,00		03/09/2015	--
0080	LAFN09473		DOUILLE -	1,00	04/09/2015		--
0081	LAFN08193		BRAS -	1,00			--
0082	VTRS00506	05126	RONDELLE D.12 UNI 6592	1,00			--
0083	VTDD00012	1105136	ECROU AUTOBLOK DIN 985 M12 ZB	1,00			--
0084	VTVR00047	1320099	PETIT VOLANT D.50 M8	1,00			--
0085	VTRS00504	05242	RONDELLE D. 8 TE ZC. UNI 6592	2,00			--
0086	VTDD00491		ECROU M 6 TEF	2,00			--
0087	VTVT00046	1105484	VIS SANS TETE UNI 5923 8X35 ZB	1,00			--



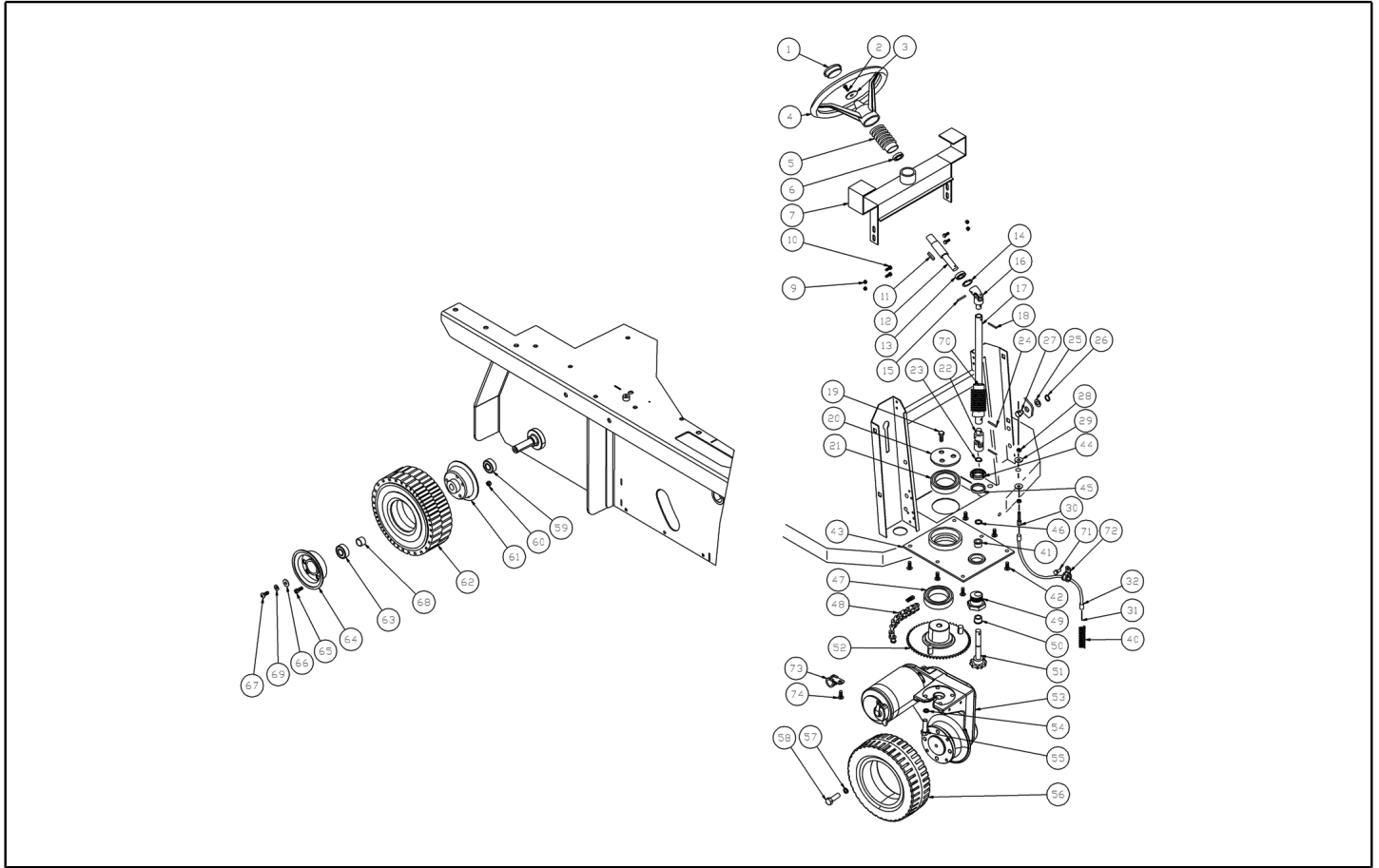
Ref. K	Part N.	Customer Part N.	Description	Quantity	Validity		Price
					From	To	
0088	LAFN08826		REGLEUR -	1,00	19/05/2015		--
0089	VTDD00483	05092	ECROU M 8 ZIN UNI 5588	1,00	19/05/2015		--
0090	VTRS00504	05242	RONDELLE D. 8 TE ZC. UNI 6592	2,00	19/05/2015		--
0091	VTDD00124	SL05001	ECROU M 8 BASSO	1,00	19/05/2015		--
0092	MEVR02899		FUSIBLE 35A	1,00	13/12/2016		--
0093	VTVT00722	SL04179	VIS	2,00	13/12/2016		--
0094	VTDD00210		ECROU M 3 AUTOBL.DIN 985 IX.A2	2,00	13/12/2016		--



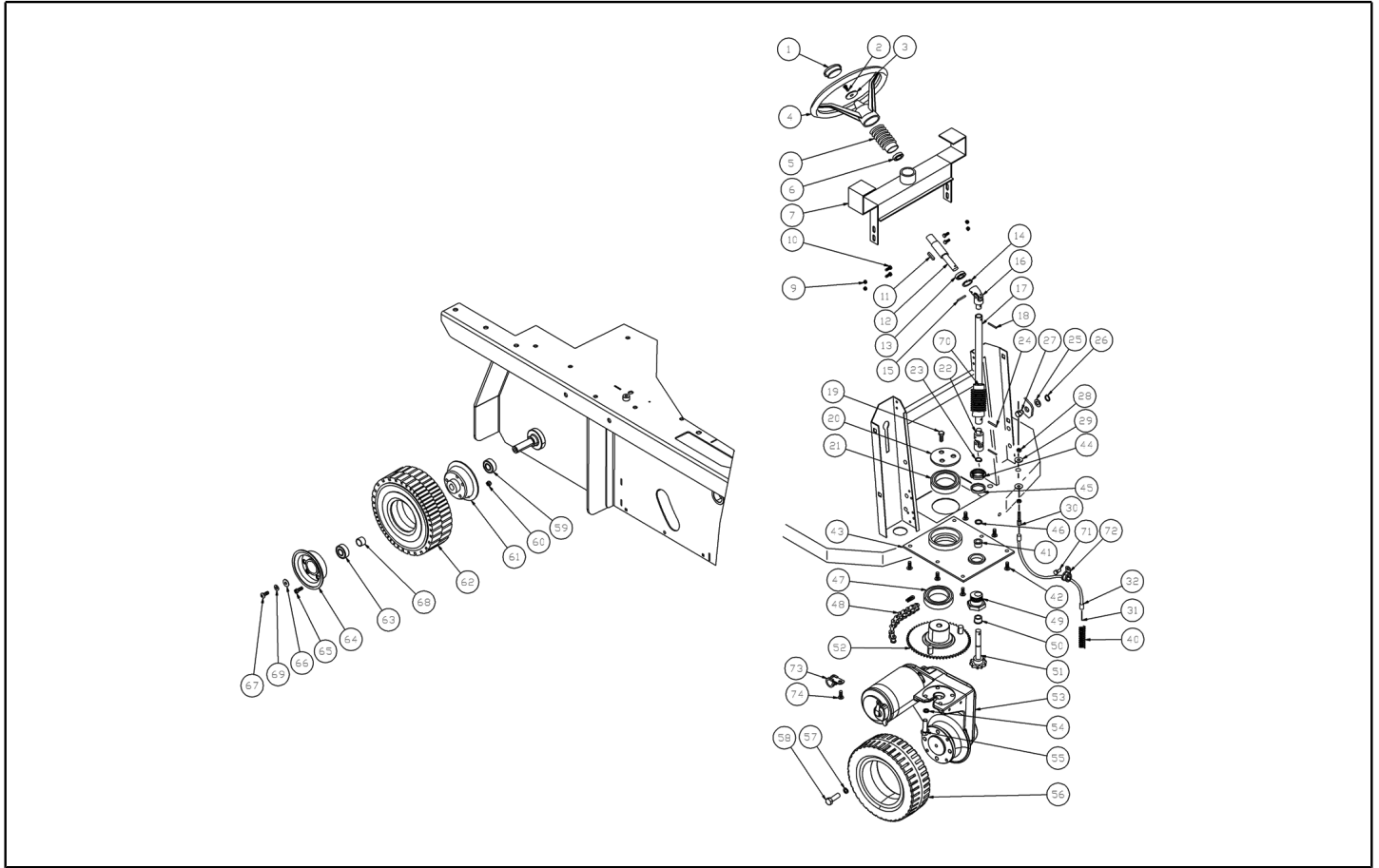
Ref. K	Part N.	Customer Part N.	Description	Quantity	Validity		Price
					From	To	
0001	MPVR87264	23201008	POIGNEE ALZASPAZZ.LAT.TK1000	2,00			--
0002	MPVR47076	21101016	DOUILLE L.14 EXT.	2,00			--
0003	MPVR47074	21101015	DOUILLE L.14 INT.	2,00			--
0004	MLML47075	22051004	RESSORT D.15X 24 X1.5	2,00			--
0005	VTRS00505	05116	RONDELLE D.10 TE UNI 6592	2,00			--
0006	VTAE87276	1105410	SEEGER EXT. D10 DIN471	2,00			--
0007	LAFN00700	22601028	BRAS DX ALZA SPAZ. TK1000 ZINC	1,00			--
0008	LAFN87265	22601030	BRAS ALZASP.LAT.SX TK1000 ZN	1,00			--
0009	VTDD00484	05101	ECROU M10 ZIN UNI 5588	2,00		29/12/2014	--
0009	VTDD00008	1105129	ECROU M10 UNI 5589 ZB	4,00	30/12/2014		--
0010	VTVR47072	1155005	JOINT A ROTULES ASSIALE M10	2,00			--
0011	MPVR75799	1370003	PETIT PIED 20x9 M 6x18	2,00		29/12/2014	--
0011	ABGO00008	1370012	AMORTISSEUR PM 20X20 M6X20	2,00	30/12/2014		--
0012	VTVT75726	1105236	VIS TBCE ISO 7380 6X16 ZB	4,00			--
0013	VTRS04026		RONDELLE D. 6X18X2.38	4,00			--
0014	VTDD00482	05096	ECROU M 6 ZIN UNI 5588	2,00			--
0015	MPVR86579	21501101	SUPPORT TK	2,00			--
0016	VTDD00124	SL05001	ECROU M 8 BASSO	2,00			--
0017	VTRS00504	05242	RONDELLE D. 8 TE ZC. UNI 6592	2,00			--
0018	VTDD00483	05092	ECROU M 8 ZIN UNI 5588	1,00			--
0019	VTDD00124	SL05001	ECROU M 8 BASSO	1,00			--
0020	MLML00015	22051006	RESSORT RIT.BR.LAT.D.19X3,25X57zb	2,00			--
0021	LAFN08975		GUIDE -	1,00			--
0022	LAFN08974		GUIDE -	1,00			--
0023	VTVT75724	1105231	VIS TBCE ISO 7380 8X22 ZB	1,00			--
0024	VTVT00447	05003	VIS TE 8X25 UNI5739	1,00			--
0025	VTAE12644	1105419	BAGUE D'ARRET ESTERNO DIN 471 D.30	4,00			--
0026	LAFN47081	21301004	ENTRETOISE L.14	2,00			--
0027	LAFN08973		BRIDE -	2,00			--
0028	VTRS00504	05242	RONDELLE D. 8 TE ZC. UNI 6592	6,00			--
0029	VTVT75725	1105234	VIS TBCE ISO 7380 6X10 ZB	6,00			--
0030	MPVR47066	13201005	PROTECTION L.14	2,00			--
0031	LAFN08196		SUPPORT -	1,00			--
0032	LAFN08195		SUPPORT -	1,00			--
0033	VTDD00483	05092	ECROU M 8 ZIN UNI 5588	1,00			--
0035	VTDD00491		ECROU M 6 TEF	8,00		10/11/2016	--
0036	VTRS00503	05118	RONDELLE D. 6 TE UNI 6798	8,00			--
0037	RDGR75785	1340024	MOTOREDUCTEUR AOMPI40 24V 90W SX TK1000	1,00		22/03/2015	--
0037	MOCC00443		MOTEUR LEFT SIDE BRUSH MOT.1250B	1,00	23/03/2015		--
0038	RDGR75784	1340016	MOTOREDUCTEUR AOMPI40 24V 90W DX TK1000	1,00		22/03/2015	--
0038	MOCC00442		MOTEUR RIGHT SIDE BRUSH MOT.1250	1,00	13/03/2015		--
0039	VTVT06237	1105506	VIS TCCE UNI 5931 6X20 ZB	8,00		10/11/2016	--
0039	VTVT09913	1105507	VIS TCCE UNI 5931 6X16 ZB	8,00	11/11/2016		--
0040	VTVR33667	1105464	CLE UNI 6604 5X5X25	2,00			--



Ref. K	Part N.	Customer Part N.	Description	Quantity	Validity		Price
					From	To	
0041	LAFN45010	21501005	BRIDE L.1400 LT.	2,00			--
0042	SPPV00018	1350047	BROSSE LATERALE TK1300/TK1200	2,00			--
0043	VTRS63242	1105325	RONDELLE UNI 6593 6X24X2 ZB	2,00			--
0044	VTVT62920	1105162	VIS TE FR 6X16 ZB ZIGRINATE	6,00			--
0045	VTVT00527		VIS TE FR 6X10 ZB ZIG.	2,00			--
0046	VTVT63129	1105181	VIS TE FR 8X16 ZB ZIGRINATE	1,00			--
0047	VTRS00504	05242	RONDELLE D. 8 TE ZC. UNI 6592	1,00			--
0048	VTDD00492	1105788	ECROU AUTOBLOK DIN 982 M8 ALTO	1,00			--
0049	VTDD00483	05092	ECROU M 8 ZIN UNI 5588	1,00			--
0050	VTVT00046	1105484	VIS SANS TETE UNI 5923 8X35 ZB	1,00			--

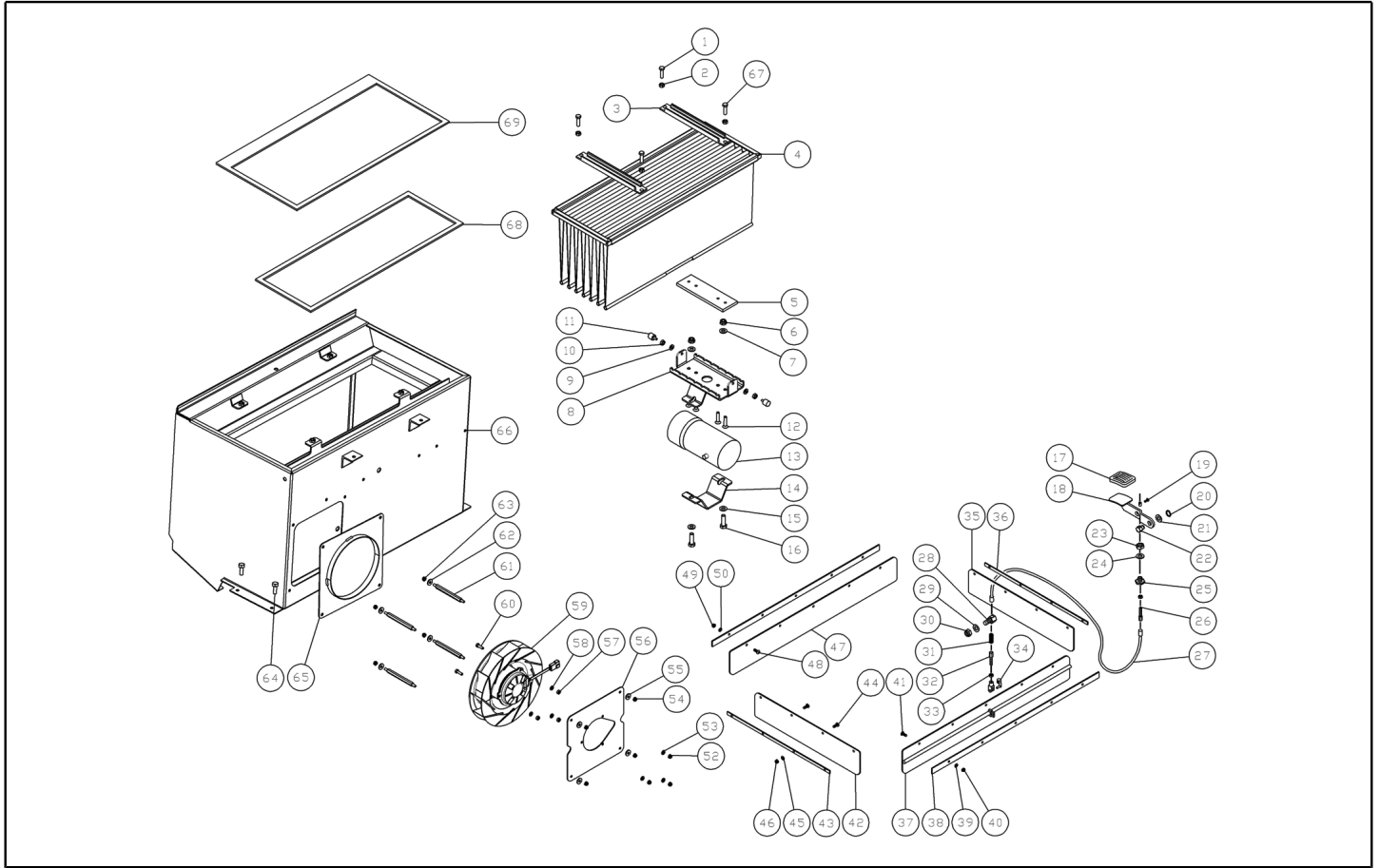


Ref. K	Part N.	Customer Part N.	Description	Quantity	Validity		Price
					From	To	
0001	MPVR47026	13201002	BOUCHON NOIR L.14	1,00			--
0002	VTVT47025	1105232	VIS TBCE ISO 7380 10X16 ZB	1,00			--
0003	VTRS44254	1105329	RONDELLE UNI 6593 10X40X2,5 ZB	1,00			--
0004	MPVR47027	13201001	VOLANT D. 320 L.14	1,00			--
0005	MPVR47066	13201005	PROTECTION L.14	1,00			--
0006	CUVR00005	1390009	ROULEMENT 6202 2RS	1,00			--
0007	LAFN09337		SUPPORT 1250-1280	1,00			--
0009	VTDD07887		ECROU M 6 SERPRESS	4,00			--
0010	VTVT62920	1105162	VIS TE FR 6X16 ZB ZIGRINATE	4,00			--
0011	VTVR13164	1105460	CLE UNI 6604 5X5X30	1,00			--
0012	ALTR00011	21001003	ARBRE PER VOLANTE TK1000	1,00			--
0013	CUVR00005	1390009	ROULEMENT 6202 2RS	1,00			--
0014	VTAE17002	SL11033	BAGUE D'ARRET D. 35 UNI 7437	1,00			--
0015	VTVR46987	1105603	PRISE ELASTIQUE DIN 1481 5X25	1,00		01/05/2017	--
0015	VTVR00327		GOUPILLE -	1,00	02/05/2017		--
0016	VTVR00562		JOINT A ROTULES -	1,00			--
0017	PMTR00021	23101038	ARBRE STERZO 1000 T.NUOVO COMPL	1,00			--
0018	VTVR46987	1105603	PRISE ELASTIQUE DIN 1481 5X25	1,00		01/05/2017	--
0018	VTVR00327		GOUPILLE -	1,00	02/05/2017		--
0019	VTVT00014	1105063	VIS TE UNI 5739 8X20 CL.10.9	3,00			--
0020	LAFN47004	21051011	BRIDE TK1400	1,00			--
0021	CUVR75816	1390019	ROULEMENT 51112	1,00			--
0022	VTVR00562		JOINT A ROTULES -	1,00			--
0023	VTAE17003	1105405	BAGUE D'ARRET ESTERNO DIN 471 D.15	1,00			--
0024	VTVR46987	1105603	PRISE ELASTIQUE DIN 1481 5X25	1,00		01/05/2017	--
0024	VTVR00327		GOUPILLE -	1,00	02/05/2017		--
0025	VTRS00506	05126	RONDELLE D.12 UNI 6592	1,00			--
0026	VTAE14016	1105420	SEEGER ESTERNO DIN 471 D.12	1,00			--
0027	LAFN75973	22301003	PIVOT FLAP TK	1,00			--
0028	VTDD00482	05096	ECROU M 6 ZIN UNI 5588	2,00			--
0029	VTRS04026		RONDELLE D. 6X18X2.38	2,00			--
0030	CMCV02396	RP02396	REGLEUR CH. 8X 6MAX30	1,00			--
0031	CMCV00468		CABLE 1250-1280 E-DP	1,00			--
0032	CMCV00467		GAINÉ 1250-1280 E-DP	1,00			--
0040	MLML00033	2205400	RESSORT ALZAFLAP SILVER ZB	1,00			--
0041	LAFN75841	21101002	DOUILLE TK 1000	1,00			--
0042	VTVT00456	1105522	VIS TE UNI 5739 10X25 ZB	6,00			--
0043	LAFN85521	21501004	BRIDE SW1000 21501004	1,00			--
0044	VTVR75747	1165009	FRETTE AUTOBLOK M35X1,5 GUK	1,00			--
0045	LAFN75913	21301003	ENTRETOISE TK	1,00			--
0046	MPVR75734	1105952	EPAISSEUR D.15X22X0.5	1,00			--
0047	CUVR75816	1390019	ROULEMENT 51112	1,00			--
0048	MTCR85008	23301001	CHAINE SWEEP 1000 ET	1,00			--
0049	LAFN75842	21101004	DOUILLE TK 1000	1,00			--

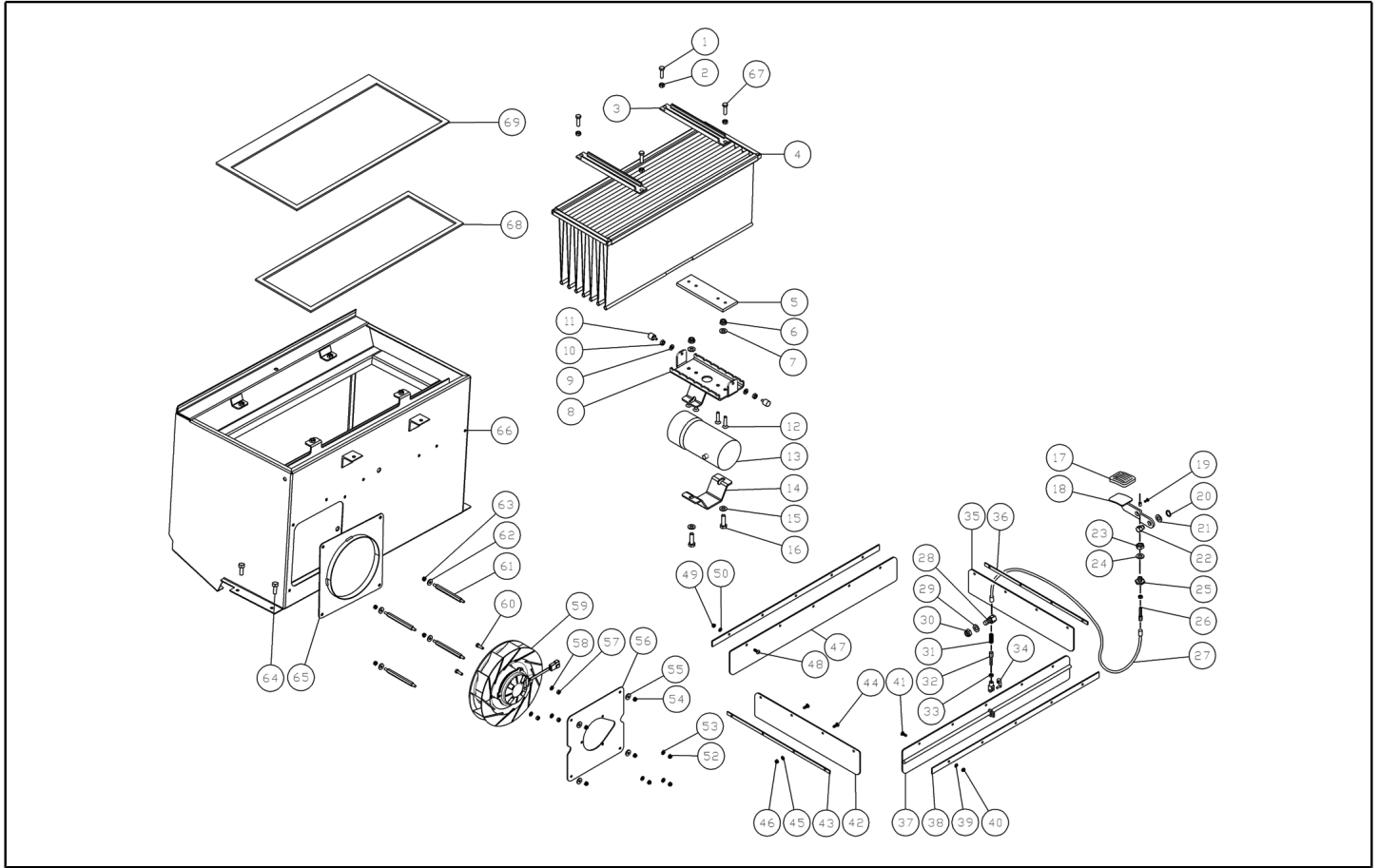


Ref. K	Part N.	Customer Part N.	Description	Quantity	Validity		Price
					From	To	
0050	LAFN75841	21101002	DOUILLE TK 1000	1,00			--
0051	KTRI46514	23151000	PIVOT TK 1000 + BUSCH.	1,00			--
0052	LAFN08185		FREIN -	1,00			--
0053	MOCC00434		MOTEUR CM1	1,00			--
0054	VTRS00107	75046	RONDELLE M10 Grover	4,00			--
0055	VTVT00456	1105522	VIS TE UNI 5739 10X25 ZB	4,00			--
0056	RTRT00548		ROUE FRONT 1250-1280 E-DP	1,00			--
0057	VTRS15919		RONDELLE D.12 GROVER UNI 1751 INX	4,00			--
0058	VTVT00025	1105092	VIS TE UNI 5739 12X16 ZB	4,00			--
0059	CUVR00008	1390018	ROULEMENT 6003 2RS	2,00		24/07/2016	--
0059	CUVR00104	SL12030	ROULEMENT SKF 6003- 2RSH	2,00	25/07/2016		--
0060	VTDD00124	SL05001	ECROU M 8 BASSO	10,00			--
0061	LAFN85380	22501005	MOYEU SW 1000E/S 22501005	2,00			--
0062	KTRI75744	1160075	ROUES ARRIERES TK1000	2,00			--
0063	CUVR00008	1390018	ROULEMENT 6003 2RS	2,00		24/07/2016	--
0063	CUVR00104	SL12030	ROULEMENT SKF 6003- 2RSH	2,00	25/07/2016		--
0064	LAFN85290	22501004	MOYEU SW 1000 22501004	2,00			--
0065	VTVT00066	1105517	VIS TCCE UNI 5931 8X25 ZB	10,00			--
0066	VTRS00512	RS01113	RONDELLE D. 8 X24 ZC.	2,00			--
0067	VTVT01110	05000	VIS TE 8X16 UNI5739	2,00			--
0068	LAFN00275	21301024	ENTRETOISE INTERNO RUOTA POST.TK1300	2,00			--
0069	VTRS01080	05136	RONDELLE D. 8 GRW	2,00			--
0070	MPVR47066	13201005	PROTECTION L.14	1,00			--
0071	VTVT62920	1105162	VIS TE FR 6X16 ZB ZIGRINATE	1,00			--
0072	FSVR00005	1500017	COLLIER TIPO "ECO"FORO MM8 D.1 W0	1,00			--
0073	FSVR00043	70985	COLLIER d.16	1,00			--
0074	VTVT62920	1105162	VIS TE FR 6X16 ZB ZIGRINATE	1,00			--

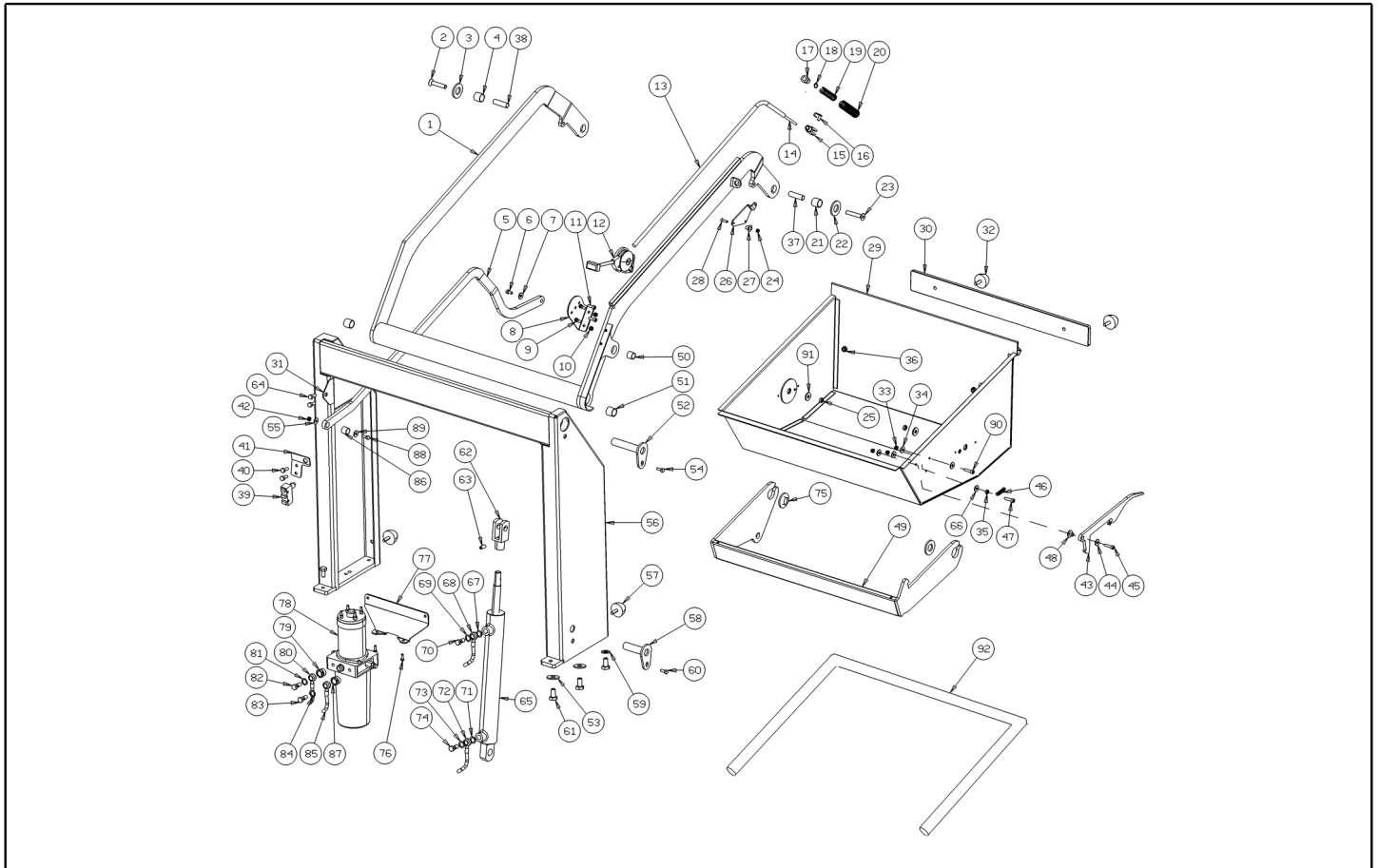




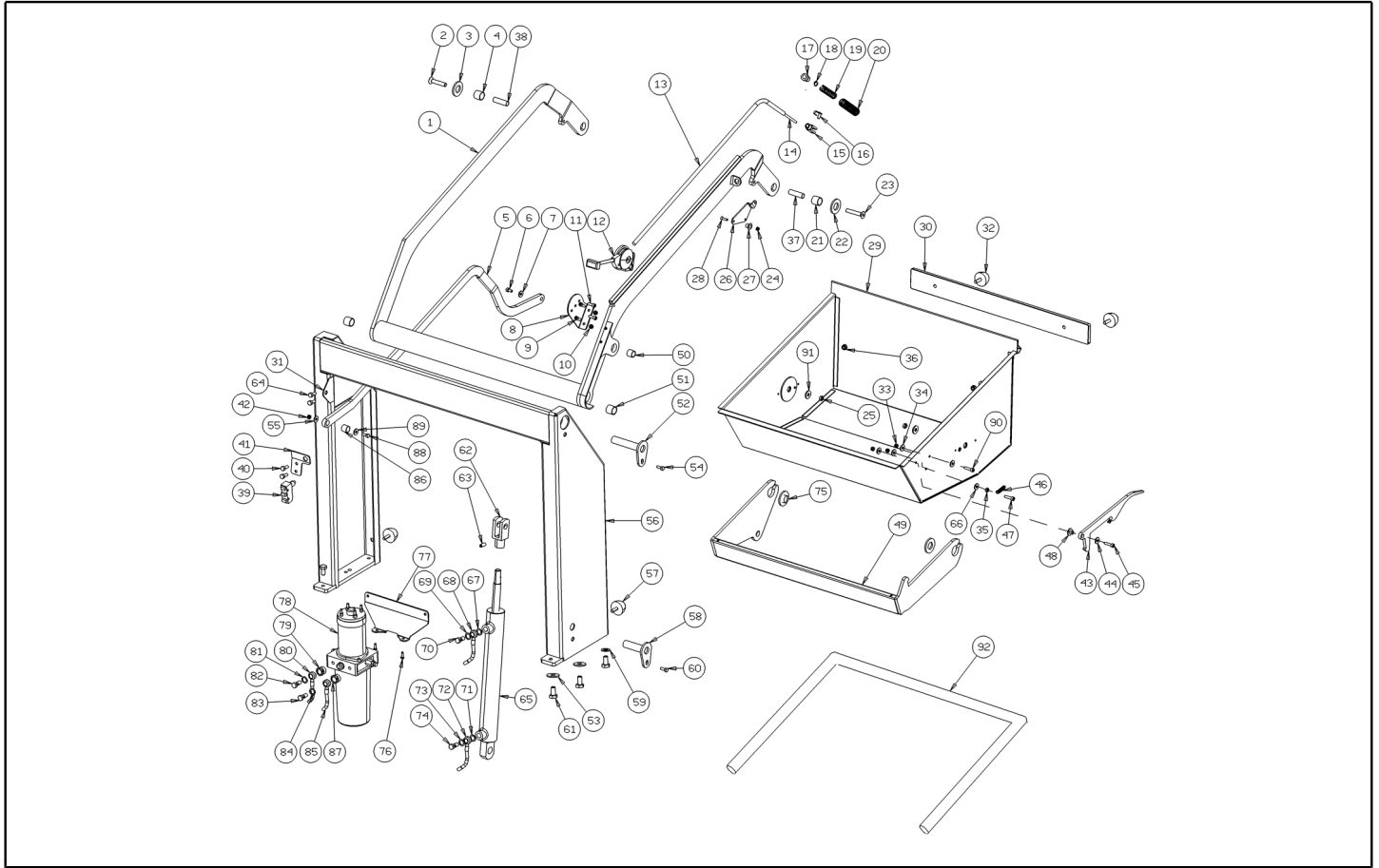
Ref. K	Part N.	Customer Part N.	Description	Quantity	Validity		Price
					From	To	
0001	VTVT00447	05003	VIS TE 8X25 UNI5739	2,00			--
0002	VTDD00483	05092	ECROU M 8 ZIN UNI 5588	4,00			--
0003	LAFN08903		BRIDE -	2,00			--
0004	FTDP00214		FILTRE -	1,00			--
0005	LAFN08921		PLAT -	1,00			--
0006	VTDD00042	SL05032	ECROU AUT.M10 UNI7474	2,00			--
0007	VTRS00505	05116	RONDELLE D.10 TE UNI 6592	2,00			--
0008	LAFN08917		BRIDE -	1,00			--
0009	VTRS00503	05118	RONDELLE D. 6 TE UNI 6798	2,00			--
0010	VTDD00491		ECROU M 6 TEF	2,00			--
0011	ABGO00013	1370014	AMORTISSEUR 25x25 M6x25	2,00			--
0012	VTVT00427		VIS TSPEI 8X35 UNI5933 INX	4,00			--
0013	MOCC00391		MOTEUR	1,00			--
0014	LAFN06718		BRIDE -	1,00			--
0015	VTRS00505	05116	RONDELLE D.10 TE UNI 6592	2,00			--
0016	VTVT00458	75018	VIS TE M 10X35 ZINC. UNI 5739	2,00			--
0017	MPVR45096	13201007	CAOUTCHOU V 1201 GR.	1,00			--
0018	LAFN76008	22601001	PEDALE FLAP TK1000	1,00			--
0019	VTVR00028	1125013	BORNE PER CASSETTO G1300	1,00			--
0020	VTAE14016	1105420	SEGER ESTERNO DIN 471 D.12	1,00			--
0021	VTRS00506	05126	RONDELLE D.12 UNI 6592	1,00			--
0022	LAFN75973	22301003	PIVOT FLAP TK	1,00			--
0023	VTDD01682	05103	ECROU M12 ZC UNI 5588	1,00			--
0024	VTRS00505	05116	RONDELLE D.10 TE UNI 6592	1,00			--
0025	LAFN75975	22301009	PIVOT TK	1,00			--
0026	CMCV75723	1105229	REGLEUR D.7	1,00			--
0027	CMCV75905	21251002	GAINÉ X CABLE	1,00			--
0028	LAFN75976	22301013	GUIDE RESSORT TK 1000	1,00			--
0029	VTRS00506	05126	RONDELLE D.12 UNI 6592	1,00			--
0030	VTDD00012	1105136	ECROU AUTOBLOK DIN 985 M12 ZB	1,00			--
0031	MLML75962	22051001	RESSORT	1,00			--
0032	CMCV45110	21251005	CORDE D. 2.5 FLAP L.14	1,00			--
0033	VTDD00482	05096	ECROU M 6 ZIN UNI 5588	1,00			--
0034	CMCV75717	11051100	AGRAFE UNI 1676 M6	1,00			--
0035	MPVR75936	21601004	CAOUTCHOU FLAP DX/SX TK1000	1,00			--
0036	LAFN00305	21501008	BLOCAGE FLAP DX/SX TK1000 NERO	1,00			--
0037	MPVR75935	21601003	CAOUTCHOU FLAP TK1000	1,00			--
0038	LAFN86529	21501007	BLOCAGE FLAP	1,00			--
0039	VTRS00503	05118	RONDELLE D. 6 TE UNI 6798	8,00			--
0040	VTDD00491		ECROU M 6 TEF	8,00			--
0041	VTVT75721	1105222	VIS TTDE UNI 5732 6X16 ZB	8,00			--
0042	MPVR75936	21601004	CAOUTCHOU FLAP DX/SX TK1000	1,00			--
0043	LAFN00305	21501008	BLOCAGE FLAP DX/SX TK1000 NERO	1,00			--
0044	VTVT75721	1105222	VIS TTDE UNI 5732 6X16 ZB	5,00			--



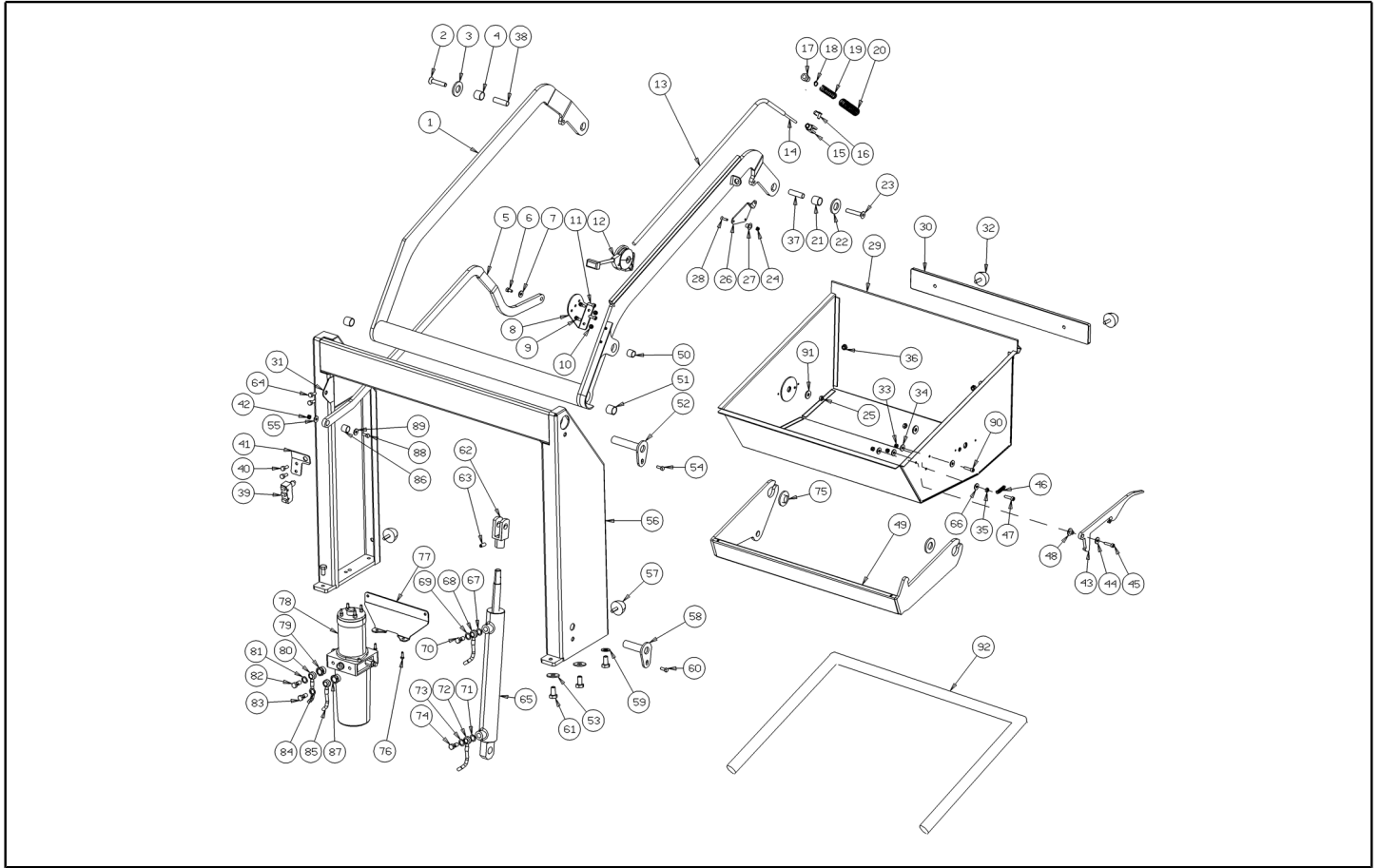
Ref. K	Part N.	Customer Part N.	Description	Quantity	Validity		Price
					From	To	
0045	VTRS00503	05118	RONDELLE D. 6 TE UNI 6798	4,00			--
0046	VTDD00491		ECROU M 6 TEF	4,00			--
0047	MPVR75934	21601002	CAOUTCHOUC FLAP TK1000	1,00			--
0048	VTVT75721	1105222	VIS TTDE UNI 5732 6X16 ZB	5,00			--
0049	VTDD00491		ECROU M 6 TEF	5,00			--
0050	VTRS00503	05118	RONDELLE D. 6 TE UNI 6798	5,00			--
0052	VTDD00482	05096	ECROU M 6 ZIN UNI 5588	3,00			--
0053	VTRS00503	05118	RONDELLE D. 6 TE UNI 6798	3,00			--
0054	VTDD00491		ECROU M 6 TEF	4,00			--
0055	VTRS04026		RONDELLE D. 6X18X2.38	4,00			--
0056	LAFN06854		TOLE 1450	1,00			--
0057	VTDD00482	05096	ECROU M 6 ZIN UNI 5588	3,00			--
0058	VTRS00503	05118	RONDELLE D. 6 TE UNI 6798	3,00			--
0059	VEVR00070		HELICE -	1,00			--
0060	VTVT00444	05012	VIS TE 6X20 UNI5739	3,00			--
0061	LAFN06757		ENTRETOISE 1450	4,00			--
0062	VTRS04026		RONDELLE D. 6X18X2.38	4,00			--
0063	VTDD00491		ECROU M 6 TEF	4,00			--
0064	VTVT62920	1105162	VIS TE FR 6X16 ZB ZIGRINATE	4,00			--
0065	LAFN08170		ADAPTEUR TK1000	1,00			--
0066	LAFN36060		CHASSIS SUPPORT POCKET FILTER	1,00			--
0067	VTVT00447	05003	VIS TE 8X25 UNI5739	2,00			--
0068	KTRI01998		KIT -	1,00			--
0069	KTRI01997		KIT -	1,00			--



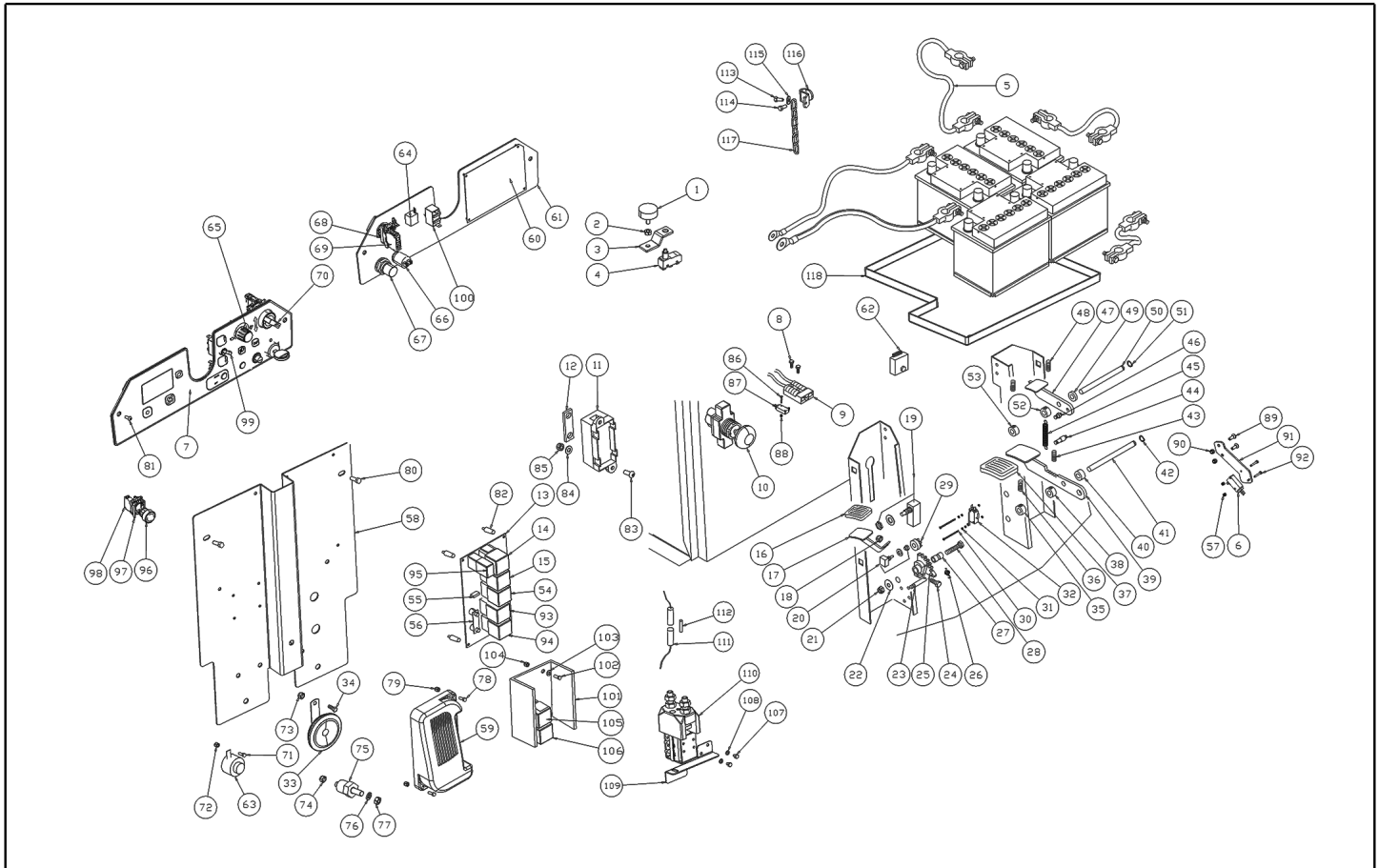
Ref. K	Part N.	Customer Part N.	Description	Quantity	Validity		Price
					From	To	
0001	LAFN08188		BRAS -	1,00			--
0002	VTVT01577	1105960	VIS TSCE UNI 5933 8X50 ZB	1,00			--
0003	VTRS00506	05126	RONDELLE D.12 UNI 6592	1,00			--
0004	MPVR00010	1110011	DOUILLE GLYCODUR GLY.PG 20-23-10F	1,00			--
0005	LAFN00778	22601192	BRAS PARALLELLOG.DX/SX 1300 ZN	1,00			--
0006	VTVT00678	SL04101	VIS	1,00			--
0007	VTRS00505	05116	RONDELLE D.10 TE UNI 6592	1,00			--
0008	LAFN00243	21201167	RACCORD CAVO SGAN.CASSETTO 1300	1,00			--
0009	VTVT62920	1105162	VIS TE FR 6X16 ZB ZIGRINATE	2,00			--
0010	VTDD00491		ECROU M 6 TEF	2,00			--
0011	VTVT00061	1105503	VIS TSCE UNI 5933 6X20 ZB	2,00			--
0012	CMCV00040	21251024	LEVIER SGANCIO CASSETTO G1300	1,00			--
0013	CMCV00039	21251023	GAINA CASSETTO G1300	1,00		17/01/2016	--
0013	CMCV00452		GAINA -	1,00	18/01/2016		--
0014	CMCV00038	21251022	CABLE CASSETTO G1300	1,00			--
0015	CMCV00006	11051007	FOURCHE UNI 1676 M6X24	1,00			--
0016	CMCV00009	11051104	AGRAFE UNI 1676	1,00			--
0017	LAFN00854	22601337	BLOCCAGE GUAINA SOLLEV.CASS.G1300	1,00			--
0018	VTAE17003	1105405	BAGUE D'ARRET ESTERNO DIN 471 D.15	1,00			--
0019	MLML75964	22051005	RESSORT D. 11,3 X100 X1,5 TK	1,00			--
0020	MPVR00071	13201014	PROTECTION X CASSETTO G1300	1,00			--
0021	MPVR00010	1110011	DOUILLE GLYCODUR GLY.PG 20-23-10F	1,00			--
0022	VTRS00506	05126	RONDELLE D.12 UNI 6592	1,00			--
0023	VTVT01577	1105960	VIS TSCE UNI 5933 8X50 ZB	1,00			--
0024	VTDD08171	75282	ECROU M 5 TEF	1,00			--
0025	VTDD00124	SL05001	ECROU M 8 BASSO	2,00			--
0026	LAFN00499	22301059	PIVOT SGANCIO RIBALT.CASS.COMPL	1,00			--
0027	LAFN00131	21101072	DOUILLE X LEVA ATT.CAVO SGAN.CASS	1,00			--
0028	VTVT00075	1105560	VIS TSCE UNI 5933 5X20 ZB	1,00			--
0029	LAFN08192		TIROIR -	1,00			--
0030	LAFN08199		POIDS -	1,00			--
0031	LAFN08219		BRAS -	1,00			--
0032	ABGO00041		AMORTISSEUR	2,00			--
0033	VTDD00491		ECROU M 6 TEF	3,00			--
0034	VTRS04026		RONDELLE D. 6X18X2.38	3,00			--
0035	VTDD00482	05096	ECROU M 6 ZIN UNI 5588	1,00			--
0036	VTDD00124	SL05001	ECROU M 8 BASSO	2,00			--
0037	LAFN00494	22301053	PIVOT ROTAZIONE CASSETTO TK1300	1,00			--
0038	LAFN00494	22301053	PIVOT ROTAZIONE CASSETTO TK1300	1,00			--
0039	MECI75801	1380001	MICROINTERRUPT. TK	1,00			--
0040	VTVT00527		VIS TE FR 6X10 ZB ZIG.	2,00			--
0041	LAFN08206		BRIDE -	1,00			--
0042	VTDD00124	SL05001	ECROU M 8 BASSO	1,00			--
0043	LAFN41006		LEVIER SGANCIO	1,00			--



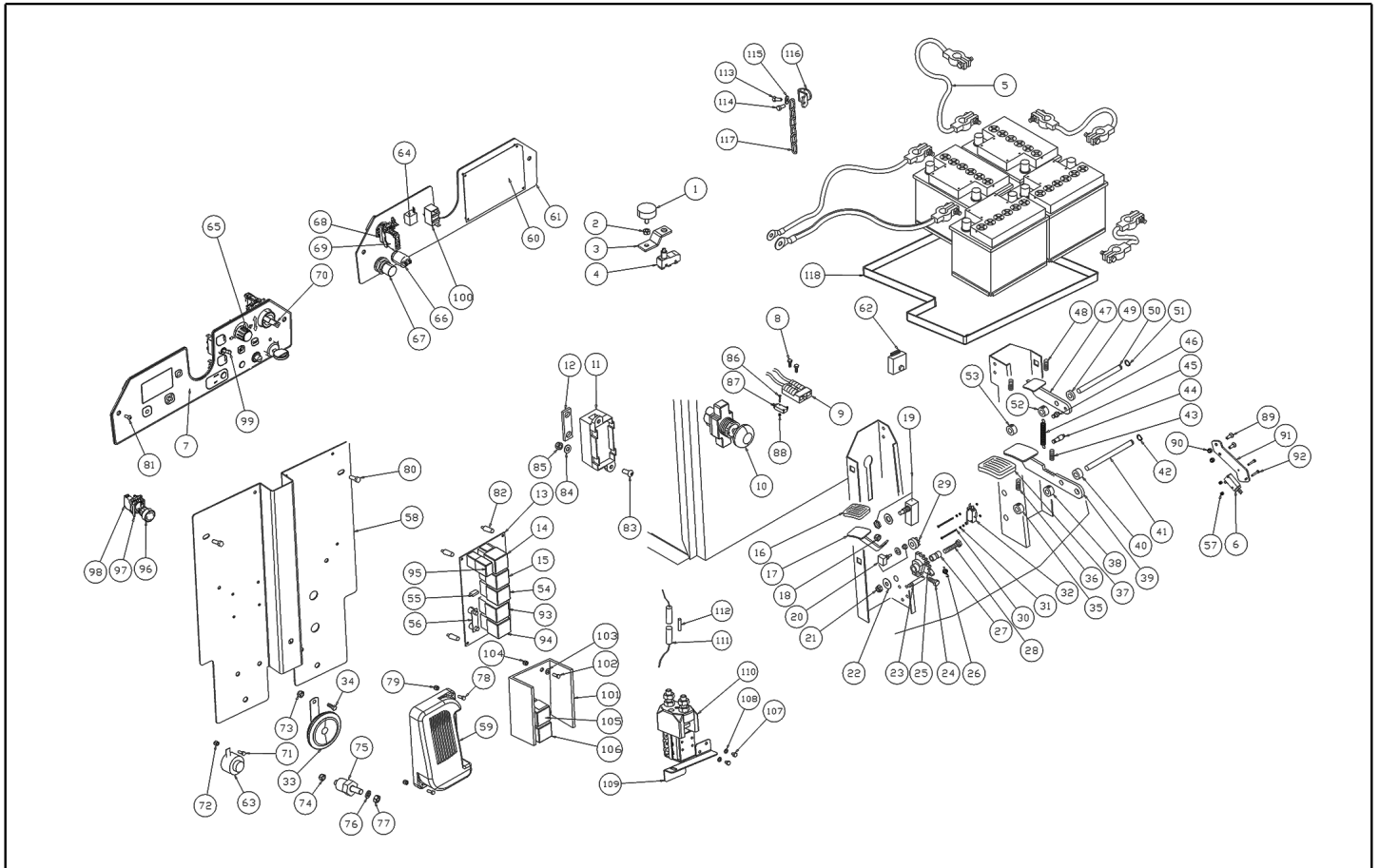
Ref. K	Part N.	Customer Part N.	Description	Quantity	Validity		Price
					From	To	
0044	VTRS04026		RONDELLE D. 6X18X2.38	1,00			--
0045	VTVT12255	1105516	VIS TCCE UNI 5931 6X25 ZB	1,00			--
0046	MLML45109	22051010	RESSORT TR D. 12X1.7X79.5	1,00			--
0047	VTVT06237	1105506	VIS TCCE UNI 5931 6X20 ZB	1,00			--
0048	LAFN00132	21101073	DOUILLE X LEVA SGANCIO CASSETTO	1,00			--
0049	LAFN08189		SUPPORT -	1,00			--
0050	MPVR00009	1110010	DOUILLE GLYCODUR GLY.PG 16-18-15F	1,00			--
0051	MPVR00008	1110009	DOUILLE GLYCODUR GLY.PG 20-23-20F	2,00			--
0052	LAFN00489	22301048	PIVOT X BRACCIO CASSETTO TK1300	2,00			--
0053	VTRS00514	1105367	RONDELLE UNI 6593 10X30X2,5 ZB	4,00			--
0054	VTVT63129	1105181	VIS TE FR 8X16 ZB ZIGRINATE	2,00			--
0055	VTRS00512	RS01113	RONDELLE D. 8 X24 ZC.	1,00			--
0056	LAFN08187		BLOC -	1,00			--
0057	ABGO00041		AMORTISSEUR	2,00			--
0058	LAFN00488	22301047	PIVOT INFERIORE CILIND.TK1300	1,00			--
0059	VTRS00505	05116	RONDELLE D.10 TE UNI 6592	2,00			--
0060	VTVT63129	1105181	VIS TE FR 8X16 ZB ZIGRINATE	1,00			--
0061	VTVT00455	75084	VIS TE 10X20 UNI5739	6,00			--
0062	CMCV00004	11051005	FOURCHE UNI 1676 M16X1.5 + PERNO	1,00			--
0063	VTVT75731	1105482	VIS SANS TETE UNI 5923 6X5	1,00			--
0064	VTVT62920	1105162	VIS TE FR 6X16 ZB ZIGRINATE	2,00			--
0065	PIID00001	1400003	PISTON SOLLEV.CASS.POST.TK1300	1,00			--
0066	VTRS04026		RONDELLE D. 6X18X2.38	1,00			--
0067	VTRS00037	1105958	RONDELLE IN DAWTY 1/8	1,00			--
0068	TBAP00002	25001028	TUYAU 3/16" RITORNO TK1300	1,00			--
0069	VTRS00037	1105958	RONDELLE IN DAWTY 1/8	1,00			--
0070	RCDS47107	12901009	VIS CREUSE FORATA 1/8"	1,00			--
0071	VTRS00037	1105958	RONDELLE IN DAWTY 1/8	1,00			--
0072	TBAP00001	25001027	TUYAU 3/16" MANDATA TK1300	1,00			--
0073	VTRS00037	1105958	RONDELLE IN DAWTY 1/8	1,00			--
0074	RCDS47107	12901009	VIS CREUSE FORATA 1/8"	1,00			--
0075	LAFN41002		DOUILLE	2,00			--
0076	VTVT00005	1105023	VIS TE FR 5X12 ZB	2,00			--
0077	LAFN08180		BRIDE -	1,00			--
0078	PEEL45108	13401003	POMPE ELECTR. IDR. 24V L.14	1,00			--
0079	RCVR00081	22551002	REDUCTION X CENTRALINA IDRAUL.1400	1,00			--
0080	TBAP00001	25001027	TUYAU 3/16" MANDATA TK1300	1,00			--
0081	VTRS00037	1105958	RONDELLE IN DAWTY 1/8	1,00			--
0082	RCDS47107	12901009	VIS CREUSE FORATA 1/8"	1,00			--
0083	RCDS47107	12901009	VIS CREUSE FORATA 1/8"	1,00			--
0084	VTRS00037	1105958	RONDELLE IN DAWTY 1/8	1,00			--
0085	TBAP00002	25001028	TUYAU 3/16" RITORNO TK1300	1,00			--
0086	LAFN00500	22301060	PIVOT X BRACCIO PARALLELOG.1300	1,00			--
0087	RCVR00081	22551002	REDUCTION X CENTRALINA IDRAUL.1400	1,00			--



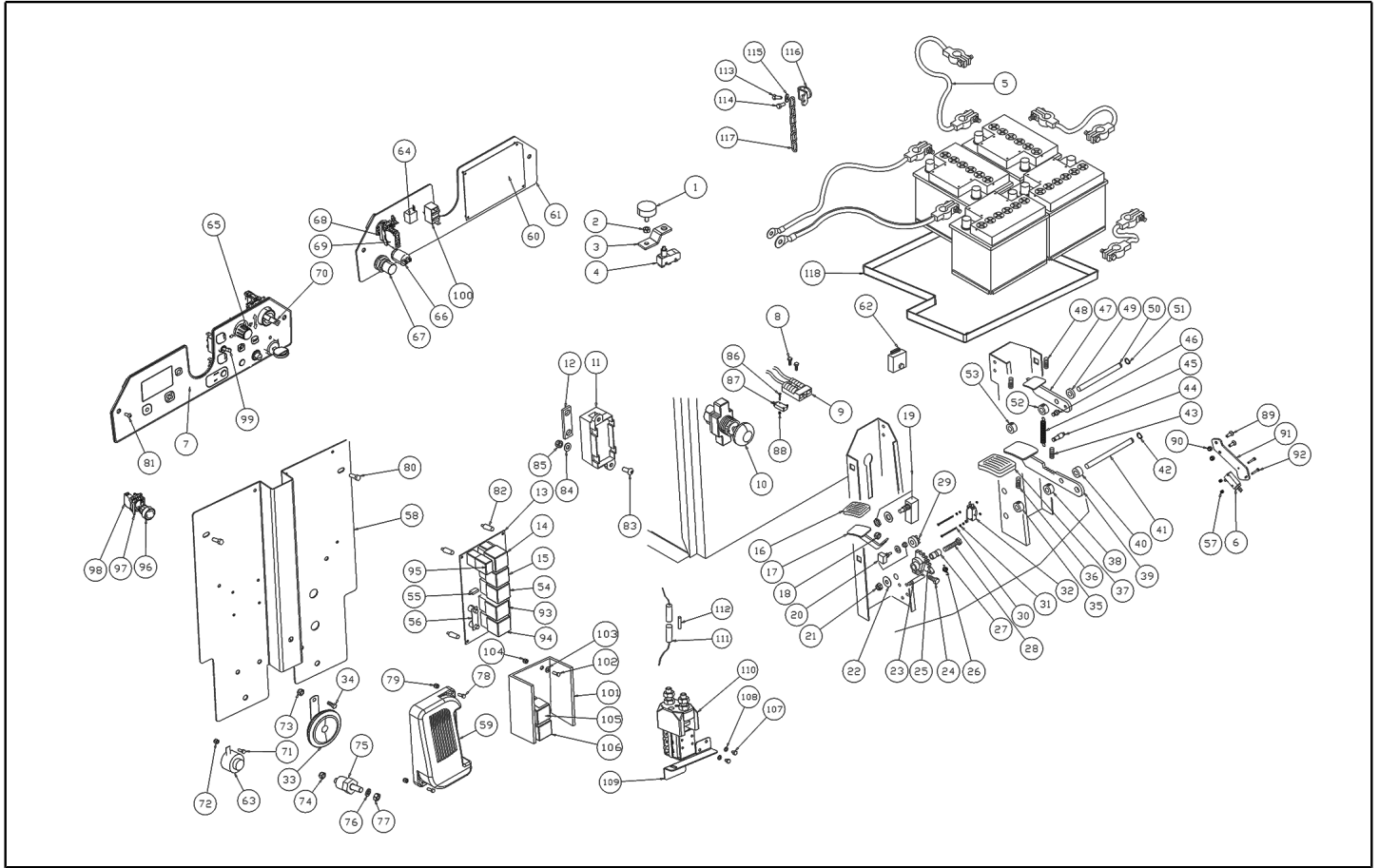
Ref. K	Part N.	Customer Part N.	Description	Quantity	Validity		Price
					From	To	
0088	VTVT00447	05003	VIS TE 8X25 UNI5739	1,00			--
0089	VTRS00512	RS01113	RONDELLE D. 8 X24 ZC.	1,00			--
0090	VTVT09913	1105507	VIS TCCE UNI 5931 6X16 ZB	1,00			--
0091	VTRS00512	RS01113	RONDELLE D. 8 X24 ZC.	2,00			--
0092	GUVR00010	1320045	JOINT	1,80			--



Ref. K	Part N.	Customer Part N.	Description	Quantity	Validity		Price
					From	To	
0001	ABGO00026	70775	AMORTISSEUR	2,00			--
0002	VTDD10776	05094	ECROU M 8 X1 UNI 5588	4,00			--
0003	LAFN07862		BRIDE -	1,00			--
0004	MECI75801	1380001	MICROINTERRUPT. TK	1,00			--
0005	MEVR34820	SL23838	CABLAGE B 450 BT	3,00			--
0006	MECI00114	70319	MICROINTERRUPT.	1,00			--
0007	ETET01798		ETICHETTE -	1,00			--
0008	VTVT19236	1105777	VIS TCCE UNI 5931 5X20 ZB	2,00			--
0009	MEVR01079	SL23010K	GOUPILLE M CB50 A 600V RD.	1,00			--
0010	MECI00571		BOUTON -	1,00			--
0011	MEVR00146	1380151	PORTE-FUSIBLES MEGA	1,00			--
0012	MEVR00145	1380150	FUSIBLE 100A	1,00			--
0013	MECE00592		FICHE POWER SERVICE 1250-1280	1,00			--
0014	MECE00201	71337	RELAIS 24V 10-20 A	1,00			--
0015	MECE00201	71337	RELAIS 24V 10-20 A	1,00			--
0016	MPVR85654	13201006	CAOUTCHOUC SWEEP 1000 TK13201006	1,00			--
0017	LAFN08220		PEDALE -	1,00			--
0018	VTDD00124	SL05001	ECROU M 8 BASSO	1,00			--
0019	MECI75801	1380001	MICROINTERRUPT. TK	2,00			--
0020	KTRI02289		KIT 1250-80	1,00			--
0021	VTDD00124	SL05001	ECROU M 8 BASSO	1,00			--
0022	VTRS00504	05242	RONDELLE D. 8 TE ZC. UNI 6592	1,00			--
0023	LAFN75969	2230005	PIVOT D.9 H.33	1,00			--
0024	VTVT01688		VIS TBEI M 8X 30 ISO 7380 IX	1,00			--
0025	MTIG85317	22501006	ENGRENAGE SW 1000	1,00			--
0026	MLML85997	22051007	RESSORT D. 2 TK1000	1,00			--
0027	LAFN47084	21101019	DOUILLE L.14	1,00			--
0028	VTVT00017	1105066	VIS TE UNI 5739 8X35 ZB	1,00			--
0029	MTIG85318	22501011	ENGRENAGE SW 1000	1,00			--
0030	VTVT00021	1105071	VIS TE UNI 5739 3X25 ZB	2,00			--
0031	VTDD00001	1105120	ECROU UNI 5588 M3 ZB	4,00			--
0032	MECI30642	SL23021	MICRO-INTERRUPT. 11A 0.33HP	1,00			--
0033	MEVR33430		KLAXON K100/Y 1A 24V	1,00		11/10/2015	--
0033	MEVR02112		CLAXON 24V	1,00	12/10/2015		--
0034	VTVT00527		VIS TE FR 6X10 ZB ZIG.	1,00			--
0035	LAFN47030	21101006	DOUILLE L.14	1,00			--
0036	VTVT75731	1105482	VIS SANS TETE UNI 5923 6X5	1,00			--
0037	MPVR45096	13201007	CAOUTCHOUC V 1201 GR.	1,00			--
0038	LAFN47030	21101006	DOUILLE L.14	1,00			--
0039	LAFN09344		PEDALE -	1,00			--
0040	LAFN47019	21101012	DOUILLE L.14	1,00			--
0041	LAFN47036	22301004	PIVOT BRK.+FLAP L.14	1,00			--
0042	VTAE87276	1105410	SEEGER EXT. D10 DIN471	1,00			--
0043	VTVT75731	1105482	VIS SANS TETE UNI 5923 6X5	1,00			--

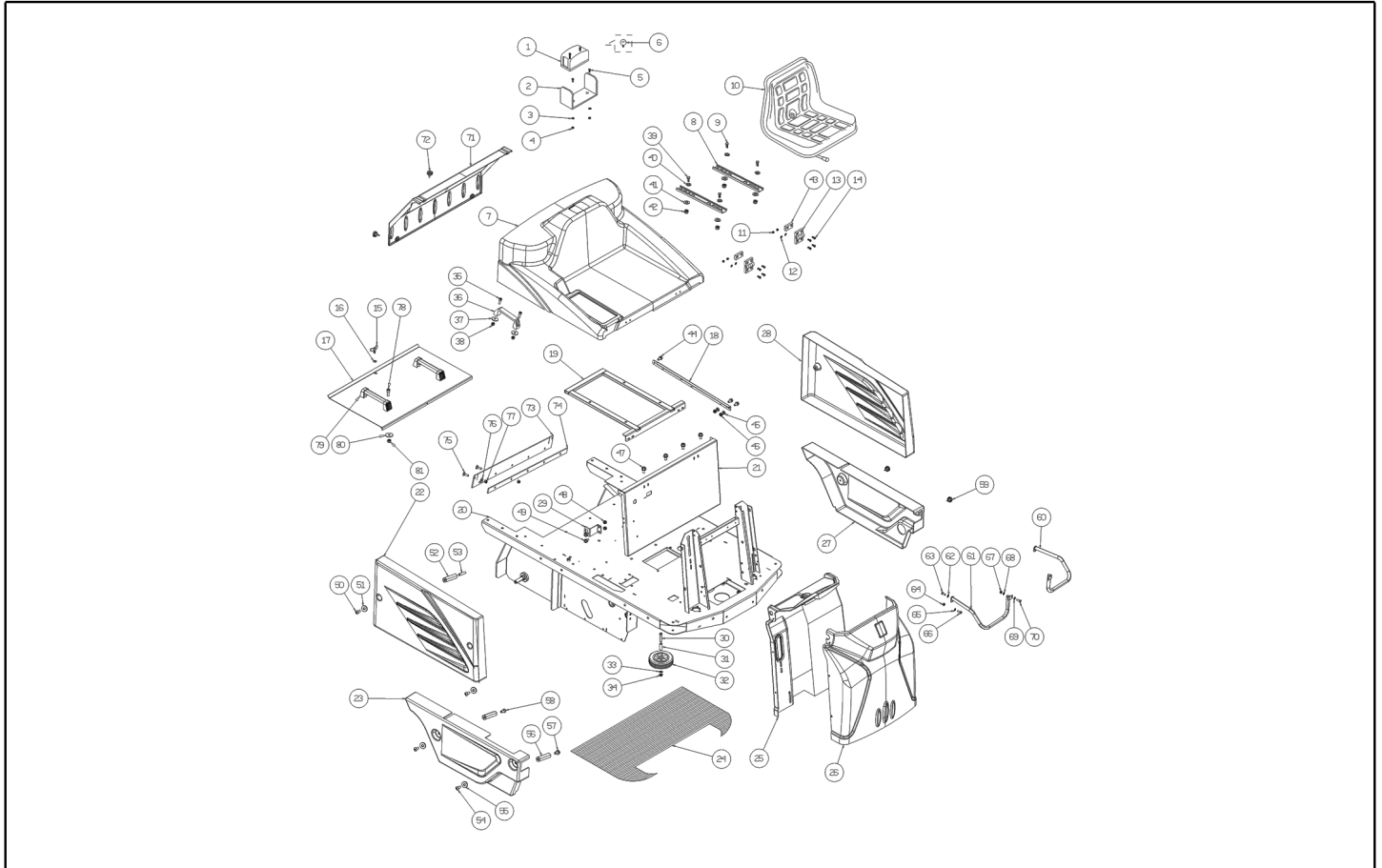


Ref. K	Part N.	Customer Part N.	Description	Quantity	Validity		Price
					From	To	
0044	LAFN47035	2230015	PIVOT CH.10 H.26	1,00			--
0045	MLML75960	2205005	RESSORT D. 8 X1 X32	1,00			--
0046	LAFN47029	2230012	PIVOT CH.10 H.16	1,00			--
0047	LAFN47032	22601002	PEDALE L.14	1,00			--
0048	VTVT75731	1105482	VIS SANS TETE UNI 5923 6X5	1,00			--
0049	LAFN47033	21101005	DOUILLE L.14	1,00			--
0050	LAFN47031	22301007	PIVOT L.14	1,00			--
0051	VTAE87276	1105410	SEEGER EXT. D10 DIN471	1,00			--
0052	LAFN47030	21101006	DOUILLE L.14	1,00			--
0053	LAFN47030	21101006	DOUILLE L.14	1,00			--
0054	MECE00201	71337	RELAIS 24V 10-20 A	1,00			--
0055	MEVR01136	SL23148	FUSIBLE 30A	1,00			--
0056	MEVR02060		FUSIBLE 40A	1,00			--
0057	VTDD21115	SL05019	ECROU M 3 INOX	2,00			--
0058	LAFN08202		PLAQUE -	1,00			--
0059	MECE00601		FICHE 1250-1280	1,00			--
0060	MECE00591		FICHE LOGIC 1250-1280	1,00			--
0061	LAFN08204		FICHE -	1,00			--
0062	MEVR02017		BEEPER -	1,00			--
0063	MECE00182	70989	BUZZER	1,00			--
0064	MEVR01941		POTENTIOMETRE 100K	1,00			--
0065	KTRI01935		KIT 1050-1202	1,00			--
0066	MEVR85330	1180012	BOUTON -	1,00			--
0067	MECI75805	13801001	INTERRUPTEUR TK	1,00			--
0068	MECI00520		PANIER FIX TO FIX CONTACT	1,00			--
0069	MECI00518		CONTACT NC	1,00			--
0070	MECI00572		SELECTEUR -	1,00			--
0071	VTVT00311	75218	VIS TE M4X12	1,00			--
0072	VTDD04368	05090	ECROU M 4 ZIN UNI 5588	1,00			--
0073	VTDD00491		ECROU M 6 TEF	1,00			--
0074	VTDD00124	SL05001	ECROU M 8 BASSO	2,00			--
0075	MEVR01116	SL23103	SUPPORT FUSIBLE 120 A	2,00			--
0076	VTRS01080	05136	RONDELLE D. 8 GRW	2,00			--
0077	VTDD00483	05092	ECROU M 8 ZIN UNI 5588	2,00			--
0078	VTVT01529	75104	VIS TE M4X20 ZINC. UNI 5739	2,00			--
0079	VTDD04369	75259	ECROU M 4 TEF UNI 7473	2,00			--
0080	VTVT00527		VIS TE FR 6X10 ZB ZIG.	3,00			--
0081	VTVT00659	SL04065	VIS TC+ M. 4-15	8,00			--
0082	MEVR01708		COLONNE -	4,00			--
0083	VTVT75726	1105236	VIS TBCE ISO 7380 6X16 ZB	2,00			--
0084	VTRS00503	05118	RONDELLE D. 6 TE UNI 6798	2,00			--
0085	VTDD00491		ECROU M 6 TEF	2,00			--
0086	VTVT01170		VIS TC 2X16	2,00			--
0087	MERL00018		MICROINTERRUPT.	1,00			--

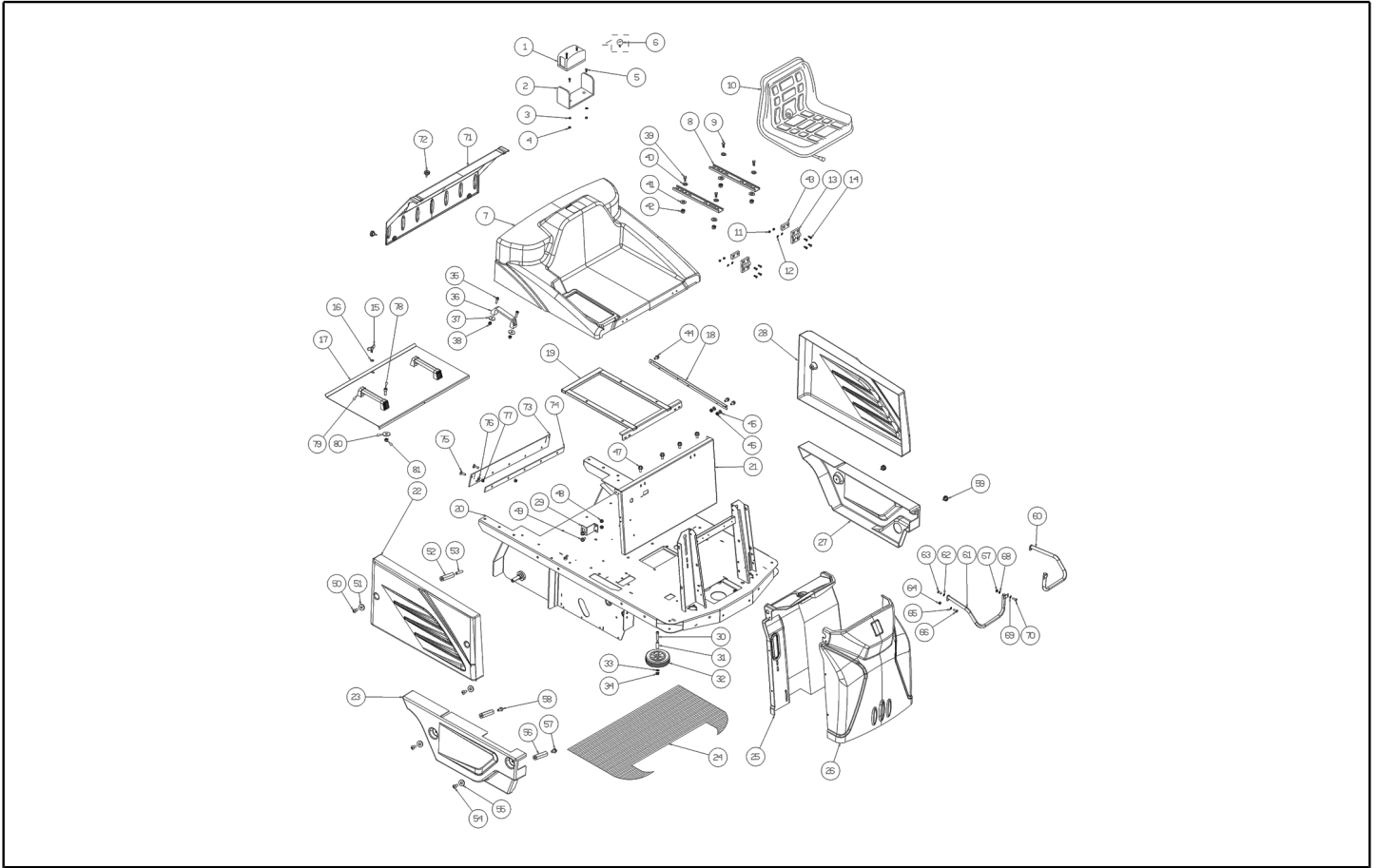


Ref. K	Part N.	Customer Part N.	Description	Quantity	Validity		Price
					From	To	
0088	VTDD00213		ECROU M2	2,00			--
0089	VTVT16939	SL04401	VIS M 4X 16 TSPEI UNI 5933	2,00			--
0090	VTDD04369	75259	ECROU M 4 TEF UNI 7473	2,00			--
0091	LAFN09383		BRIDE -	1,00			--
0092	VTVT01350		VIS M3-20 INOX	2,00			--
0093	MERL00016		RELAYS INTERR. 24V	1,00			--
0094	MERL00016		RELAYS INTERR. 24V	1,00			--
0095	MECE00456		RELAIS CT110	1,00			--
0096	MECI00523		BOUTON WHITE	1,00			--
0097	MECI00520		PANIER FIX TO FIX CONTACT	1,00			--
0098	MECI00517		CONTACT NO 3-4	1,00			--
0099	MEVR01975		CAOUTCHOU DEVIATORE	1,00			--
0100	MECI00573		SELECTEUR -	1,00			--
0101	MECE00596		FICHE 1280	1,00			--
0102	VTVT00003	1105001	VIS TE M 4X 12 ZC. UNI 5739	2,00			--
0103	VTRS00501	05109	RONDELLE D. 4 0.232 UNI 6592	2,00			--
0104	VTDD04369	75259	ECROU M 4 TEF UNI 7473	2,00			--
0105	MERL00012		RELAYS INTERR. 12V	1,00			--
0106	MERL00012		RELAYS INTERR. 12V	1,00			--
0107	VTVT01669			2,00	12/10/2015		--
0108	VTRS00501	05109	RONDELLE D. 4 0.232 UNI 6592	2,00	12/10/2015		--
0109	LAFN09488		PLAQUE	1,00	12/10/2015		--
0110	MECI00532		TELERUPTEUR 24V-100A	1,00	12/10/2015		--
0111	MEVR00080	1380090	PORTE-FUSIBLES PV610 10A	1,00	12/10/2015		--
0112	MEVR00072	1380079	FUSIBLE 2.5A F6.3X32-100/110V	1,00	12/10/2015		--
0113	VTVT34115	75019	VIS TE M 5X 10 UNI 5739	1,00	12/10/2015		--
0114	VTVT00005	1105023	VIS TE FR 5X12 ZB	1,00	12/10/2015		--
0115	VTRS15958	1105808	RONDELLE UNI 6592 5X15X1,5 ZB	1,00	12/10/2015		--
0116	LAFN07380		BRIDE G1050	1,00	12/10/2015		--
0117	MTCR00029	70311	CHAINETTE	0,17	12/10/2015		--
0118	MPVR00351	2120153	CONTENEUR BATTERIA TK1000E	1,00			--

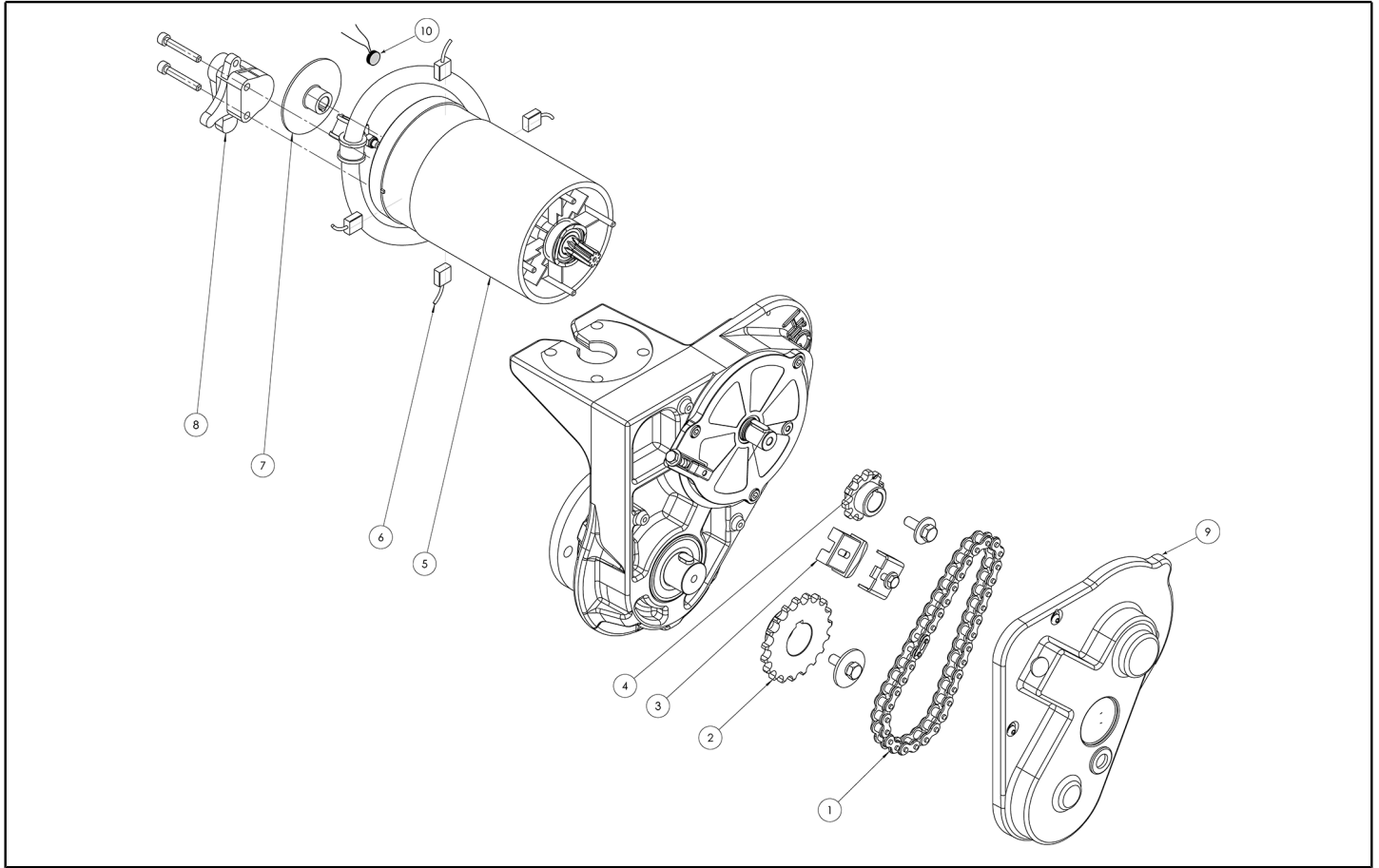




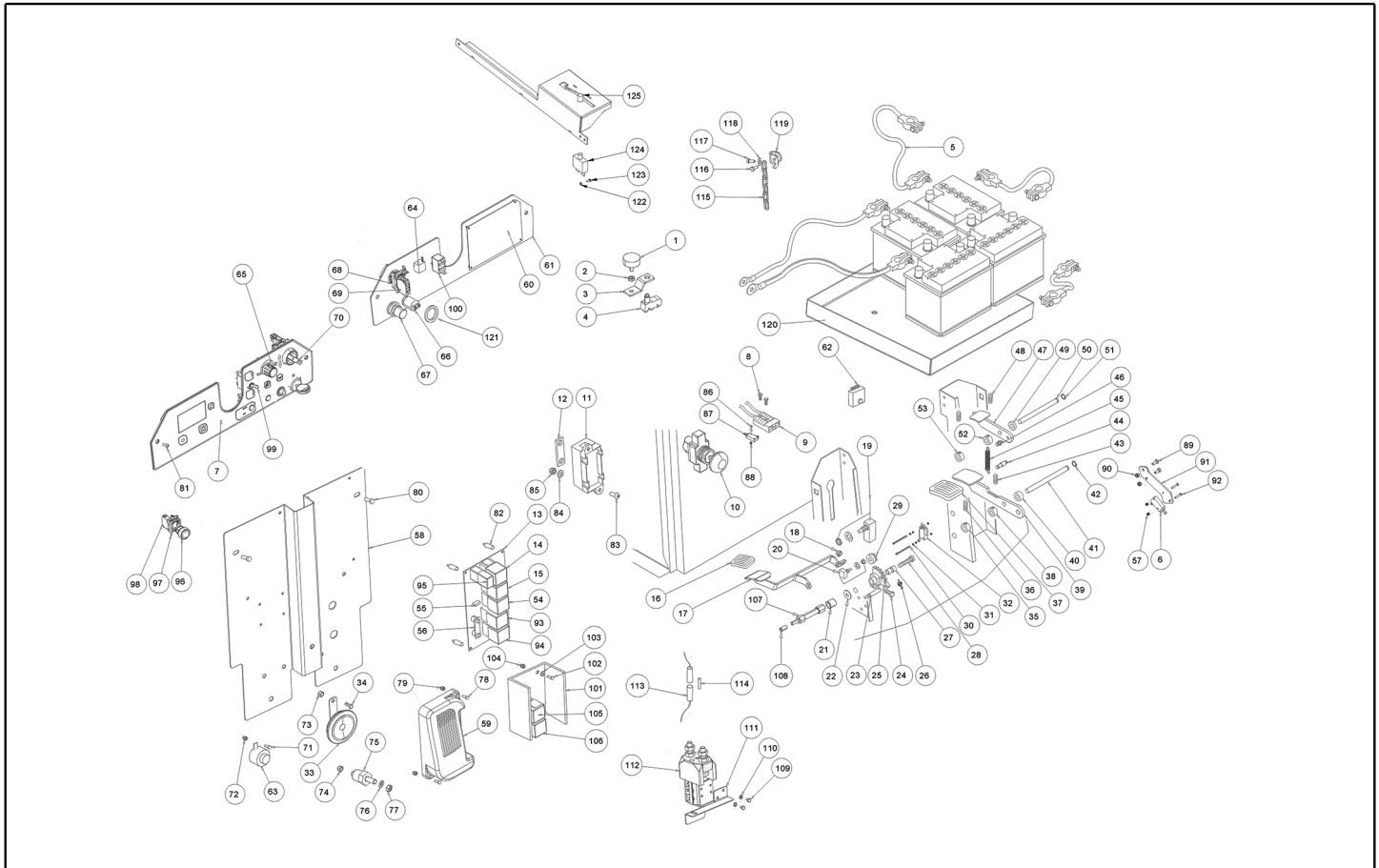
Ref. K	Part N.	Customer Part N.	Description	Quantity	Validity		Price
					From	To	
0001	KTRI00103	23101119	AMPOULE FLASH 24V ORANGE	1,00			--
0002	KTRI00103	23101119	AMPOULE FLASH 24V ORANGE	1,00			--
0003	VTRS15958	1105808	RONDELLE UNI 6592 5X15X1,5 ZB	2,00			--
0004	VTDD08171	75282	ECROU M 5 TEF	2,00			--
0005	VTVT45339	1105237	VIS TBCE ISO 7380 5X16 ZB	2,00			--
0006	MELF33431	1180021	AMPOULE 24 V 21 W	1,00			--
0007	MPVR06088		CAPOT -	1,00			--
0008	SESD45981	13201011	SIEGE SC73 01.01.M4 PER TK1400	1,00			--
0009	VTVT00017	1105066	VIS TE UNI 5739 8X35 ZB	4,00			--
0010	SESD45981	13201011	SIEGE SC73 01.01.M4 PER TK1400	1,00			--
0011	VTDD00491		ECROU M 6 TEF	4,00			--
0012	VTRS00503	05118	RONDELLE D. 6 TE UNI 6798	4,00			--
0013	CEVR85332	13201004	CHARNIERE MEB F D.6 TK	2,00			--
0014	VTVT06237	1105506	VIS TCCE UNI 5931 6X20 ZB	4,00			--
0015	VTVR00044	1320074	ELROU A AILETT. D.30 M6X20	1,00			--
0016	VTRS63242	1105325	RONDELLE UNI 6593 6X24X2 ZB	1,00			--
0017	LAFN85308	21201003	COUVERCLE SW 1000 21201003	1,00			--
0018	LAFN08190		TOLE -	1,00			--
0019	LAFN08178		SUPPORT -	1,00			--
0020	LAFN36061		CHASSIS 1250-1280	1,00			--
0021	LAFN08169		PANNEAU TK1000	1,00		19/03/2015	--
0021	LAFN08150		PANNEAU -	1,00	20/03/2015		--
0022	MPVR06092		FLASQUE -	1,00			--
0023	MPVR06096		CARTER -	1,00			--
0024	MPVR00738	21601001A	MARCHEPIED MILLERIG.1000E CON BIADES	1,00			--
0025	MPVR06094		JOUE -	1,00			--
0026	MPVR06093		JOUE -	1,00			--
0027	MPVR06095		CARTER -	1,00			--
0028	MPVR06090		FLASQUE -	1,00			--
0029	LAFN08210		BRIDE -	2,00			--
0030	VTVT28307		VIS TCCE UNI 5931 10X70 ZN	2,00			--
0031	LAFN47011	1110006	DOUILLE L.14	2,00			--
0032	RTRT00013	1250041	ROUE GOMMA D.125	2,00			--
0033	VTRS00505	05116	RONDELLE D.10 TE UNI 6592	2,00			--
0034	VTDD00042	SL05032	ECROU AUT.M10 UNI7474	2,00			--
0035	VTVT00066	1105517	VIS TCCE UNI 5931 8X25 ZB	4,00			--
0036	MPVR00411		POIGNEE TRG	2,00			--
0037	VTRS00513	1105327	RONDELLE UNI 6593 8X32X2,5 ZB	4,00			--
0038	VTDD00124	SL05001	ECROU M 8 BASSO	4,00			--
0039	VTVT00017	1105066	VIS TE UNI 5739 8X35 ZB	4,00			--
0040	VTRS00504	05242	RONDELLE D. 8 TE ZC. UNI 6592	2,00			--
0041	VTRS00512	RS01113	RONDELLE D. 8 X24 ZC.	4,00			--
0042	VTDD00124	SL05001	ECROU M 8 BASSO	4,00			--
0043	LAFN07909		BRIDE -	2,00			--



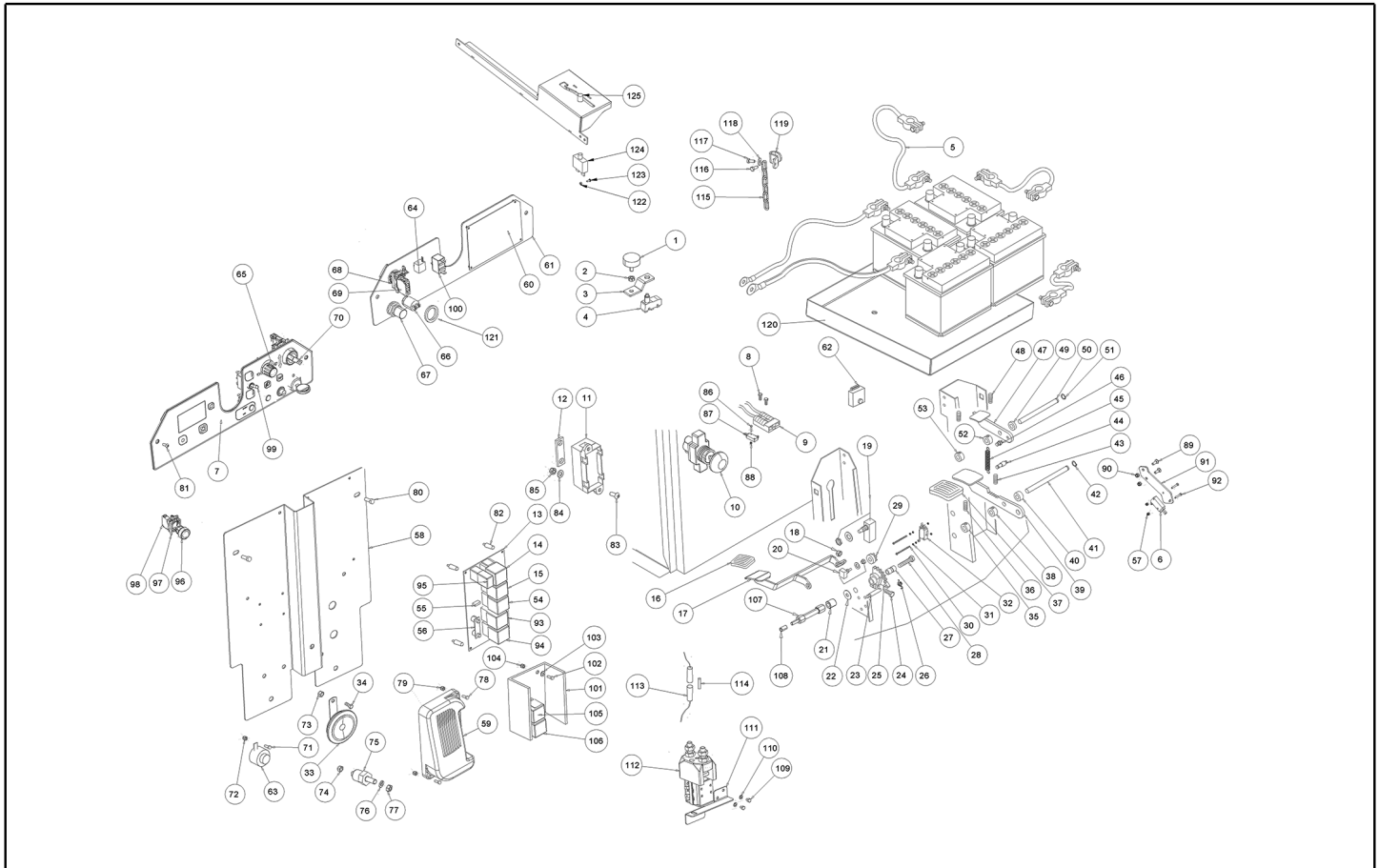
Ref. K	Part N.	Customer Part N.	Description	Quantity	Validity		Price
					From	To	
0044	VTVT62920	1105162	VIS TE FR 6X16 ZB ZIGRINATE	3,00			--
0045	VTRS00503	05118	RONDELLE D. 6 TE UNI 6798	2,00			--
0046	VTDD00491		ECROU M 6 TEF	2,00			--
0047	VTVT62920	1105162	VIS TE FR 6X16 ZB ZIGRINATE	4,00			--
0048	VTDD00491		ECROU M 6 TEF	4,00			--
0049	VTVT62920	1105162	VIS TE FR 6X16 ZB ZIGRINATE	4,00			--
0050	VTVT75726	1105236	VIS TBCE ISO 7380 6X16 ZB	4,00			--
0051	VTRS04026		RONDELLE D. 6X18X2.38	4,00			--
0052	LAFN08211		ENTRETOISE -	4,00			--
0053	VTVT00900	SL11024	VIS SANS TETE M 6-30 CON ES	2,00			--
0054	VTVT75726	1105236	VIS TBCE ISO 7380 6X16 ZB	2,00			--
0055	VTRS04026		RONDELLE D. 6X18X2.38	2,00			--
0056	LAFN08211		ENTRETOISE -	2,00			--
0057	VTVT00527		VIS TE FR 6X10 ZB ZIG.	2,00			--
0058	VTVT13515	75022	VIS TSPEI M6x16 UNI5933 10.9	2,00			--
0059	RTRT00022	1320018	PETIT VOLANT D.30 M6X15	2,00			--
0060	LAFN08200		PARE-CHOCS -	1,00			--
0061	LAFN08201		PARE-CHOCS -	1,00			--
0062	VTRS00504	05242	RONDELLE D. 8 TE ZC. UNI 6592	2,00			--
0063	VTVT00446	1105098	VIS TE UNI 5739 8X20 ACC.8.8	2,00			--
0064	VTDD00124	SL05001	ECROU M 8 BASSO	2,00			--
0065	VTRS00504	05242	RONDELLE D. 8 TE ZC. UNI 6592	2,00			--
0066	VTVT00446	1105098	VIS TE UNI 5739 8X20 ACC.8.8	1,00			--
0067	VTDD00124	SL05001	ECROU M 8 BASSO	2,00			--
0068	VTRS00504	05242	RONDELLE D. 8 TE ZC. UNI 6592	2,00			--
0069	VTRS00504	05242	RONDELLE D. 8 TE ZC. UNI 6592	2,00			--
0070	VTVT00446	1105098	VIS TE UNI 5739 8X20 ACC.8.8	2,00			--
0071	MPVR06097		COUVERTURE -	1,00			--
0072	RTRT00022	1320018	PETIT VOLANT D.30 M6X15	4,00			--
0073	MPVR06431		FLAP -	1,00	14/10/2014		--
0074	LAFN86529	21501007	BLOCAGE FLAP	1,00	14/10/2014		--
0075	VTVT75721	1105222	VIS TTDE UNI 5732 6X16 ZB	7,00	14/10/2014		--
0076	VTRS04026		RONDELLE D. 6X18X2.38	2,00	14/10/2014		--
0077	VTDD00491		ECROU M 6 TEF	7,00	14/10/2014		--
0078	VTVT00066	1105517	VIS TCCE UNI 5931 8X25 ZB	4,00	20/03/2015		--
0079	MPVR00411		POIGNEE TRG	2,00	20/03/2015		--
0080	VTRS00513	1105327	RONDELLE UNI 6593 8X32X2,5 ZB	4,00	20/03/2015		--
0081	VTDD00124	SL05001	ECROU M 8 BASSO	4,00	20/03/2015		--



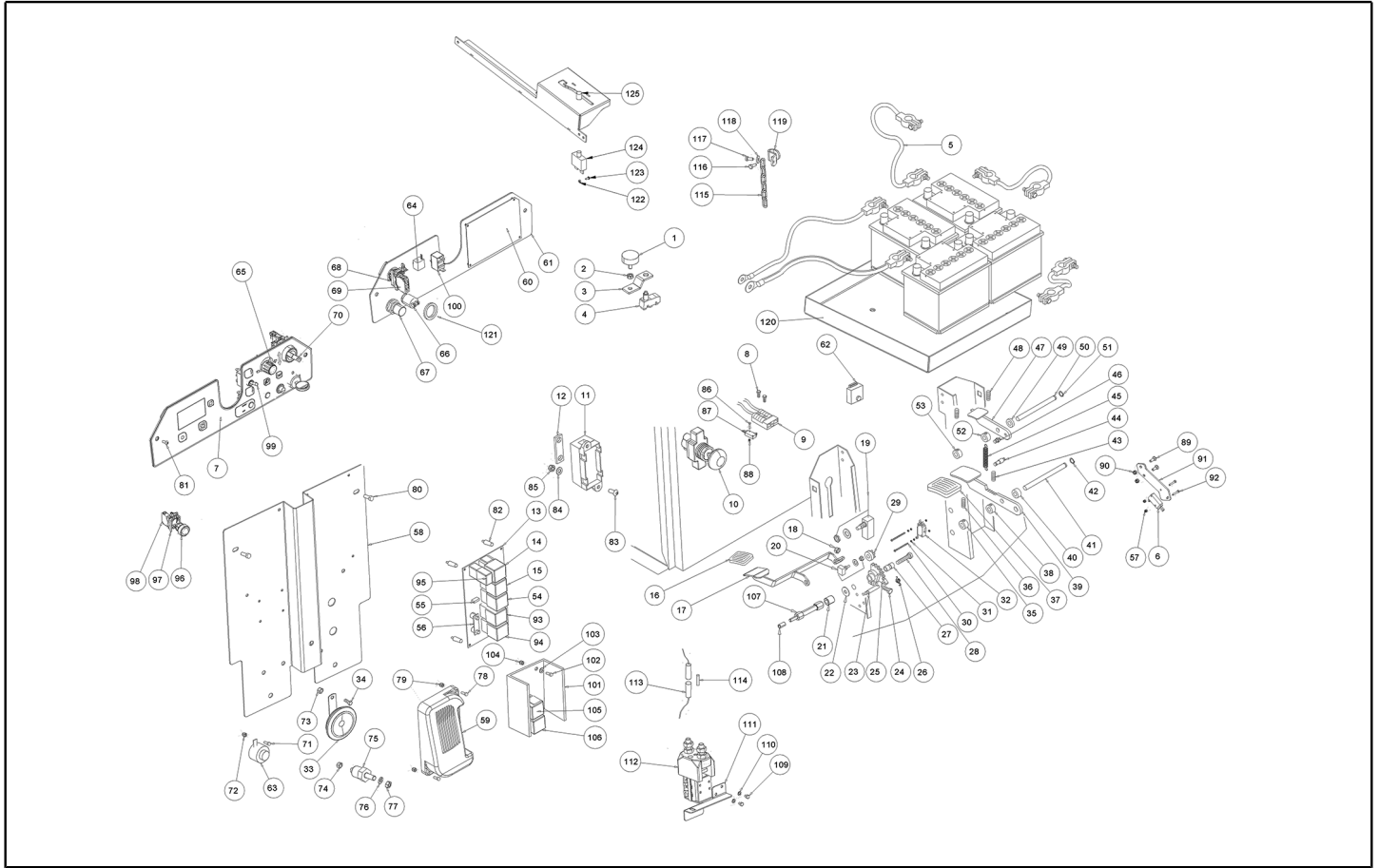
Ref. K	Part N.	Customer Part N.	Description	Quantity	Validity		Price
					From	To	
0001	MTCR00104		CHAINE -	1,00			--
0002	MTIG00130		PIGNON 1/2"x5/16" Z19	1,00			--
0003	LAFN08226		CHAINE STRECHER -	1,00			--
0004	MTIG00129		PIGNON 1/2"x5/16" Z10	1,00			--
0005	MOCC00445		MOTEUR 500W	1,00			--
0006	MEVR02107		KIT BRUSH	1,00			--
0007	LAFN08224		DISQUE -	1,00			--
0008	LAFN08225		PINCE -	1,00			--
0009	MPVR11196		CARTER MOTORWHEEL MOCC00434	1,00			--
0010	MEVR02827		PLAQUETTE MOCC00445	1,00			--



Ref. K	Part N.	Customer Part N.	Description	Quantity	Validity		Price
					From	To	
0001	ABGO00026	70775	AMORTISSEUR	2,00			--
0002	VTDD10776	05094	ECROU M 8 X1 UNI 5588	4,00			--
0003	LAFN07862		BRIDE -	1,00			--
0004	MECI75801	1380001	MICROINTERRUPT. TK	1,00			--
0005	MEVR34820	SL23838	CABLAGE B 450 BT	3,00			--
0006	MECI00114	70319	MICROINTERRUPT.	1,00			--
0007	ETET01798		ETICHETTE -	1,00			--
0008	VTVT19236	1105777	VIS TCCE UNI 5931 5X20 ZB	2,00			--
0009	MEVR01079	SL23010K	GOUPILLE M CB50 A 600V RD.	1,00			--
0010	MECI00571		BOUTON -	1,00			--
0011	MEVR00146	1380151	PORTE-FUSIBLES MEGA	1,00			--
0012	MEVR00145	1380150	FUSIBLE 100A	1,00			--
0013	MECE00592		FICHE POWER SERVICE 1250-1280	1,00			--
0014	MECE00201	71337	RELAIS 24V 10-20 A	1,00			--
0015	MECE00201	71337	RELAIS 24V 10-20 A	1,00			--
0016	MPVR85654	13201006	CAOUTCHOUC SWEEP 1000 TK13201006	1,00			--
0017	LAFN08165		PEDALE -	1,00			--
0018	VTDD00124	SL05001	ECROU M 8 BASSO	1,00			--
0019	MECI75801	1380001	MICROINTERRUPT. TK	2,00			--
0020	KTRI02289		KIT 1250-80	1,00			--
0021	LAFN04042	SL07527	ENTRETOISE D8.5-15	1,00			--
0022	VTRS00504	05242	RONDELLE D. 8 TE ZC. UNI 6592	1,00			--
0023	LAFN75969	2230005	PIVOT D.9 H.33	1,00			--
0024	VTVT01688		VIS TBEI M 8X 30 ISO 7380 IX	1,00			--
0025	MTIG85317	22501006	ENGRENAGE SW 1000	1,00			--
0026	MLML85997	22051007	RESSORT D. 2 TK1000	1,00			--
0027	LAFN47084	21101019	DOUILLE L.14	1,00			--
0028	VTVT00452	05020	VIS TE 8X 50 UNI 5739	1,00			--
0029	MTIG85318	22501011	ENGRENAGE SW 1000	1,00			--
0030	VTVT00021	1105071	VIS TE UNI 5739 3X25 ZB	2,00			--
0031	VTDD00001	1105120	ECROU UNI 5588 M3 ZB	4,00			--
0032	MECI30642	SL23021	MICRO-INTERRUP. 11A 0.33HP	1,00			--
0033	MEVR33430		KLAXON K100/Y 1A 24V	1,00		11/10/2015	--
0033	MEVR02112		CLAXON 24V	1,00	12/10/2015		--
0034	VTVT00527		VIS TE FR 6X10 ZB ZIG.	1,00			--
0035	LAFN47030	21101006	DOUILLE L.14	1,00			--
0036	VTVT75731	1105482	VIS SANS TETE UNI 5923 6X5	1,00			--
0037	MPVR45096	13201007	CAOUTCHOUC V 1201 GR.	1,00			--
0038	LAFN47030	21101006	DOUILLE L.14	1,00			--
0039	LAFN09344		PEDALE -	1,00			--
0040	LAFN47019	21101012	DOUILLE L.14	1,00			--
0041	LAFN47036	22301004	PIVOT BRK.+FLAP L.14	1,00			--
0042	VTAE87276	1105410	SEEGER EXT. D10 DIN471	1,00			--
0043	VTVT75731	1105482	VIS SANS TETE UNI 5923 6X5	1,00			--

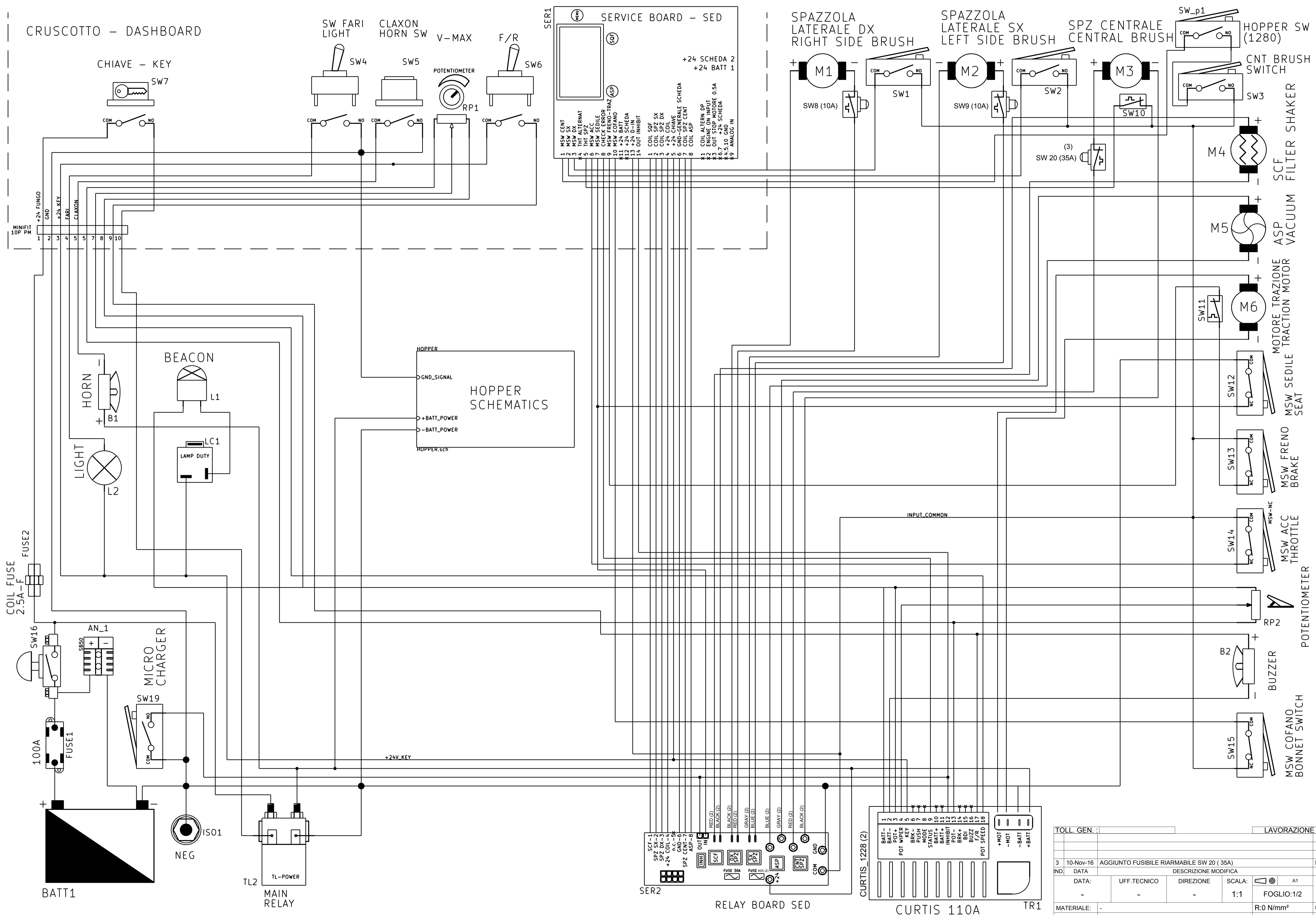


Ref. K	Part N.	Customer Part N.	Description	Quantity	Validity		Price
					From	To	
0044	LAFN47035	2230015	PIVOT CH.10 H.26	1,00			--
0045	MLML75960	2205005	RESSORT D. 8 X1 X32	1,00			--
0046	LAFN47029	2230012	PIVOT CH.10 H.16	1,00			--
0047	LAFN47032	22601002	PEDALE L. 14	1,00			--
0048	VTVT75731	1105482	VIS SANS TETE UNI 5923 6X5	1,00			--
0049	LAFN47033	21101005	DOUILLE L.14	1,00			--
0050	LAFN47031	22301007	PIVOT L. 14	1,00			--
0051	VTAE87276	1105410	SEEGER EXT. D10 DIN471	1,00			--
0052	LAFN47030	21101006	DOUILLE L.14	1,00			--
0053	LAFN47030	21101006	DOUILLE L.14	1,00			--
0054	MECE00201	71337	RELAIS 24V 10-20 A	1,00			--
0055	MEVR01136	SL23148	FUSIBLE 30A	1,00			--
0056	MEVR02060		FUSIBLE 40A	1,00			--
0057	VTDD21115	SL05019	ECROU M 3 INOX	2,00			--
0058	LAFN08202		PLAQUE -	1,00			--
0059	MECE00601		FICHE 1250-1280	1,00			--
0060	MECE00591		FICHE LOGIC 1250-1280	1,00			--
0061	LAFN08204		FICHE -	1,00			--
0062	MEVR02017		BEEPER -	1,00			--
0063	MECE00182	70989	BUZZER	1,00			--
0064	MEVR01941		POTENTIOMETRE 100K	1,00			--
0065	KTRI01935		KIT 1050-1202	1,00			--
0066	MEVR85330	1180012	BOUTON -	1,00			--
0067	MECI75805	13801001	INTERRUPTEUR TK	1,00			--
0068	MECI00520		PANIER FIX TO FIX CONTACT	1,00			--
0069	MECI00518		CONTACT NC	1,00			--
0070	MECI00572		SELECTEUR -	1,00			--
0071	VTVT00311	75218	VIS TE M4X12	1,00			--
0072	VTDD04368	05090	ECROU M 4 ZIN UNI 5588	1,00			--
0073	VTDD00491		ECROU M 6 TEF	1,00			--
0074	VTDD00124	SL05001	ECROU M 8 BASSO	2,00			--
0075	MEVR01116	SL23103	SUPPORT FUSIBLE 120 A	2,00			--
0076	VTRS01080	05136	RONDELLE D. 8 GRW	2,00			--
0077	VTDD00483	05092	ECROU M 8 ZIN UNI 5588	2,00			--
0078	VTVT01529	75104	VIS TE M4X20 ZINC. UNI 5739	2,00			--
0079	VTDD04369	75259	ECROU M 4 TEF UNI 7473	2,00			--
0080	VTVT00527		VIS TE FR 6X10 ZB ZIG.	3,00			--
0081	VTVT00659	SL04065	VIS TC+ M. 4-15	8,00			--
0082	MEVR01708		COLONNE -	4,00			--
0083	VTVT75726	1105236	VIS TBCE ISO 7380 6X16 ZB	2,00			--
0084	VTRS00503	05118	RONDELLE D. 6 TE UNI 6798	2,00			--
0085	VTDD00491		ECROU M 6 TEF	2,00			--
0086	VTVT01170		VIS TC 2X16	2,00			--
0087	MERL00018		MICROINTERRUPT.	1,00			--



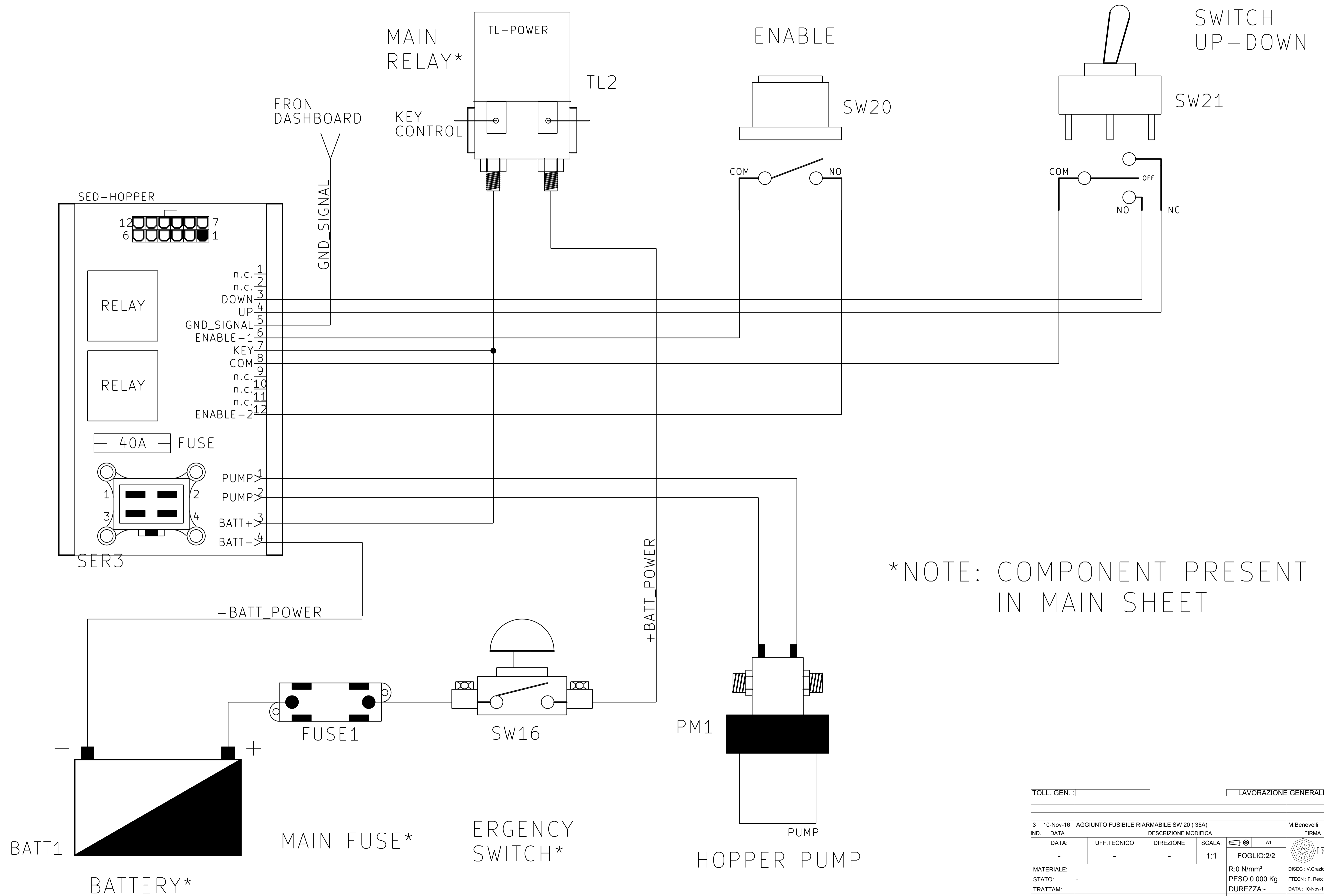
Ref. K	Part N.	Customer Part N.	Description	Quantity	Validity		Price
					From	To	
0088	VTDD00213		ECROU M2	2,00			--
0089	VTVT16939	SL04401	VIS M 4X 16 TSPEI UNI 5933	2,00			--
0090	VTDD04369	75259	ECROU M 4 TEF UNI 7473	2,00			--
0091	LAFN09383		BRIDE -	1,00			--
0092	VTVT01350		VIS M3-20 INOX	2,00			--
0093	MERL00016		RELAYS INTERR. 24V	1,00			--
0094	MERL00016		RELAYS INTERR. 24V	1,00			--
0095	MECE00456		RELAIS CT110	1,00			--
0096	MECI00523		BOUTON WHITE	1,00			--
0097	MECI00520		PANIER FIX TO FIX CONTACT	1,00			--
0098	MECI00517		CONTACT NO 3-4	1,00			--
0099	MEVR01975		CAOUTCHOU DEVIATORE	1,00			--
0100	MECI00573		SELECTEUR -	1,00			--
0101	MECE00596		FICHE 1280	1,00			--
0102	VTVT00003	1105001	VIS TE M 4X 12 ZC. UNI 5739	2,00			--
0103	VTRS00501	05109	RONDELLE D. 4 0.232 UNI 6592	2,00			--
0104	VTDD04369	75259	ECROU M 4 TEF UNI 7473	2,00			--
0105	MERL00012		RELAYS INTERR. 12V	1,00			--
0106	MERL00012		RELAYS INTERR. 12V	1,00			--
0107	LAFN08166		PIVOT -	1,00			--
0108	LAFN03742	SL07164	ENTRETOISE SILENZIATORE	1,00			--
0109	VTVT01669			2,00	12/10/2015		--
0110	VTRS00501	05109	RONDELLE D. 4 0.232 UNI 6592	2,00	12/10/2015		--
0111	LAFN09488		PLAQUE	1,00	12/10/2015		--
0112	MECI00532		TELERUPTEUR 24V-100A	1,00	12/10/2015		--
0113	MEVR00080	1380090	PORTE-FUSIBLES PV610 10A	1,00	12/10/2015		--
0114	MEVR00072	1380079	FUSIBLE 2.5A F6.3X32-100/110V	1,00	12/10/2015		--
0115	MTCR00029	70311	CHAINETTE	0,17	12/10/2015		--
0116	VTVT00005	1105023	VIS TE FR 5X12 ZB	1,00	12/10/2015		--
0117	VTVT34115	75019	VIS TE M 5X 10 UNI 5739	1,00	12/10/2015		--
0118	VTRS15958	1105808	RONDELLE UNI 6592 5X15X1,5 ZB	1,00	12/10/2015		--
0119	LAFN07380		BRIDE G1050	1,00	12/10/2015		--
0120	MPVR00351	2120153	CONTENEUR BATTERIA TK1000E	1,00		29/03/2016	--
0120	LAFN09487		PLAQUE	1,00	30/03/2016		--
0121	VTRS00023	1105754	RONDELLE DENTATA INT.UNI 6798 D.18	1,00	10/11/2016		--
0122	VTDD00210		ECROU M 3 AUTOBL.DIN 985 IX.A2	2,00	18/01/2017		--
0123	VTVT00722	SL04179	VIS	2,00	18/01/2017		--
0124	MEVR02899		FUSIBLE 35A	1,00	18/01/2017		--
0125	MEVR02900		CAPUCHON -	1,00	18/01/2017		--

CRUSCOTTO - DASHBOARD



TOLL. GEN. :		LAVORAZIONE GENERALE		
3	10-Nov-16	AGGIUNTO FUSIBILE RIARMABILE SW 20 ( 35A)		M.Benevelli
IND.	DATA	DESCRIZIONE MODIFICA		FIRMA
	DATA	UFF.TECNICO	DIREZIONE	SCALA: A1
				FOGLIO:1/2
MATERIALE:	-	R:0 N/mm²	DISEG : V.Grazioli	
STATO:	-	PESO:0,000 Kg	FTECN : F. Reccanello	
TRATTAM:	-	DUREZZA:-	DATA : 10-Nov-16	
DENOMINAZIONE:		CODICE:	COD.COMM:	
SCHEMA ELETTRICO 1280 E		PLDC03005_3		

Il presente disegno è proprietà di IP Chimica S.p.A. E' vietata la riproduzione o la divulgazione a termini di legge.



\*NOTE: COMPONENT PRESENT IN MAIN SHEET

TOLL. GEN. :		LAVORAZIONE GENERALE		
3	10-Nov-16	AGGIUNTO FUSIBILE RIARMABILE SW 20 ( 35A)		M.Benevelli
IND.	DATA	DESCRIZIONE MODIFICA	SCALA:	FIRMA
-	-	-	1:1	FOGLIO:2/2
MATERIALE:	-	R:0 N/mm <sup>2</sup>	DISEG : V.Grazioli	
STATO:	-	PESO:0,000 Kg	FTECN : F. Reccanello	
TRATTAM:	-	DUREZZA:-	DATA : 10-Nov-16	
DENOMINAZIONE:		CODICE:	COD.COMM:	
SCHEMA ELETTRICO 1280 E		PLDC03005_3	-	

Il presente disegno è proprietà di IP Chemina S.p.A. E' vietata la riproduzione o la divulgazione a terzi di legge.