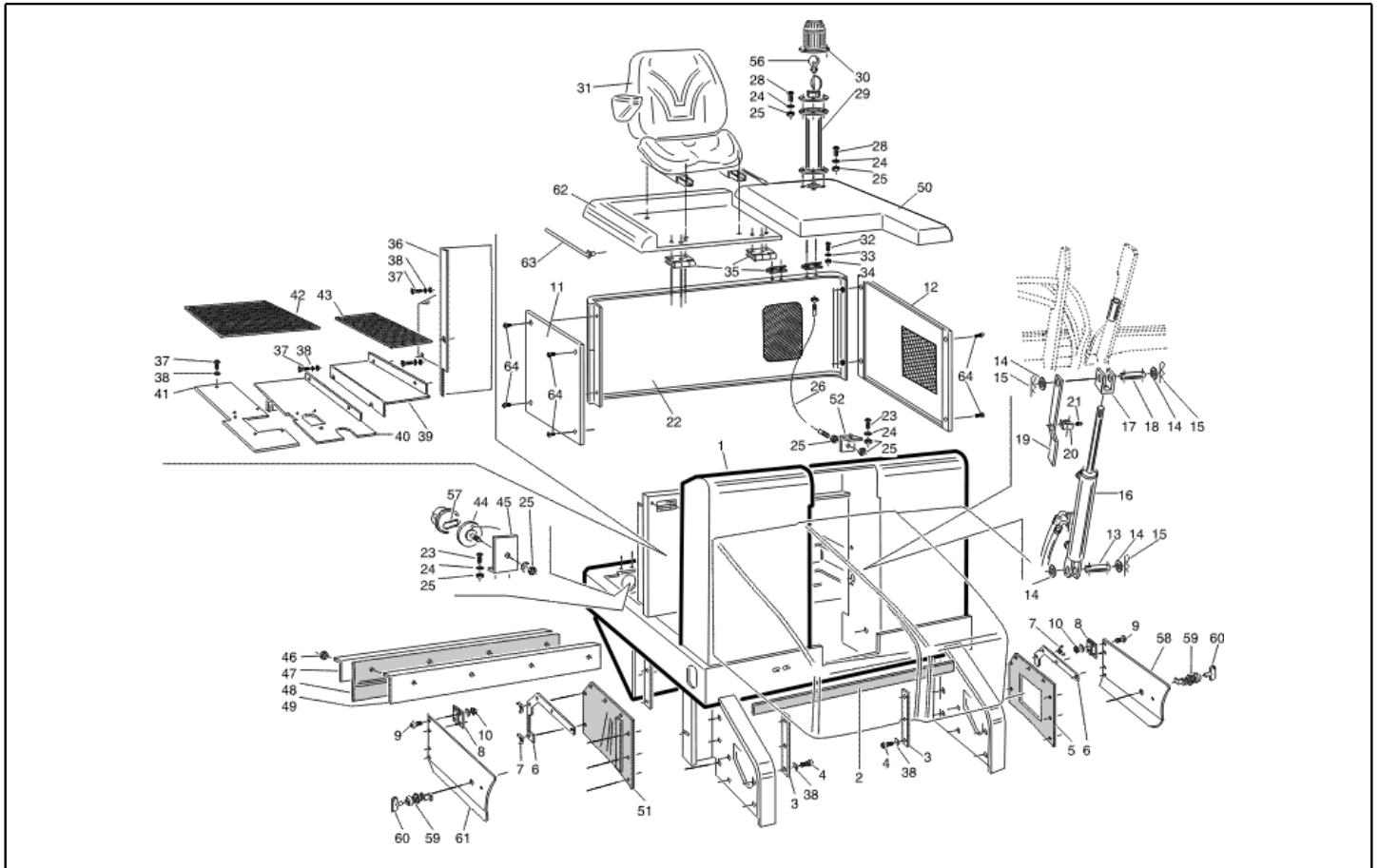


IPC

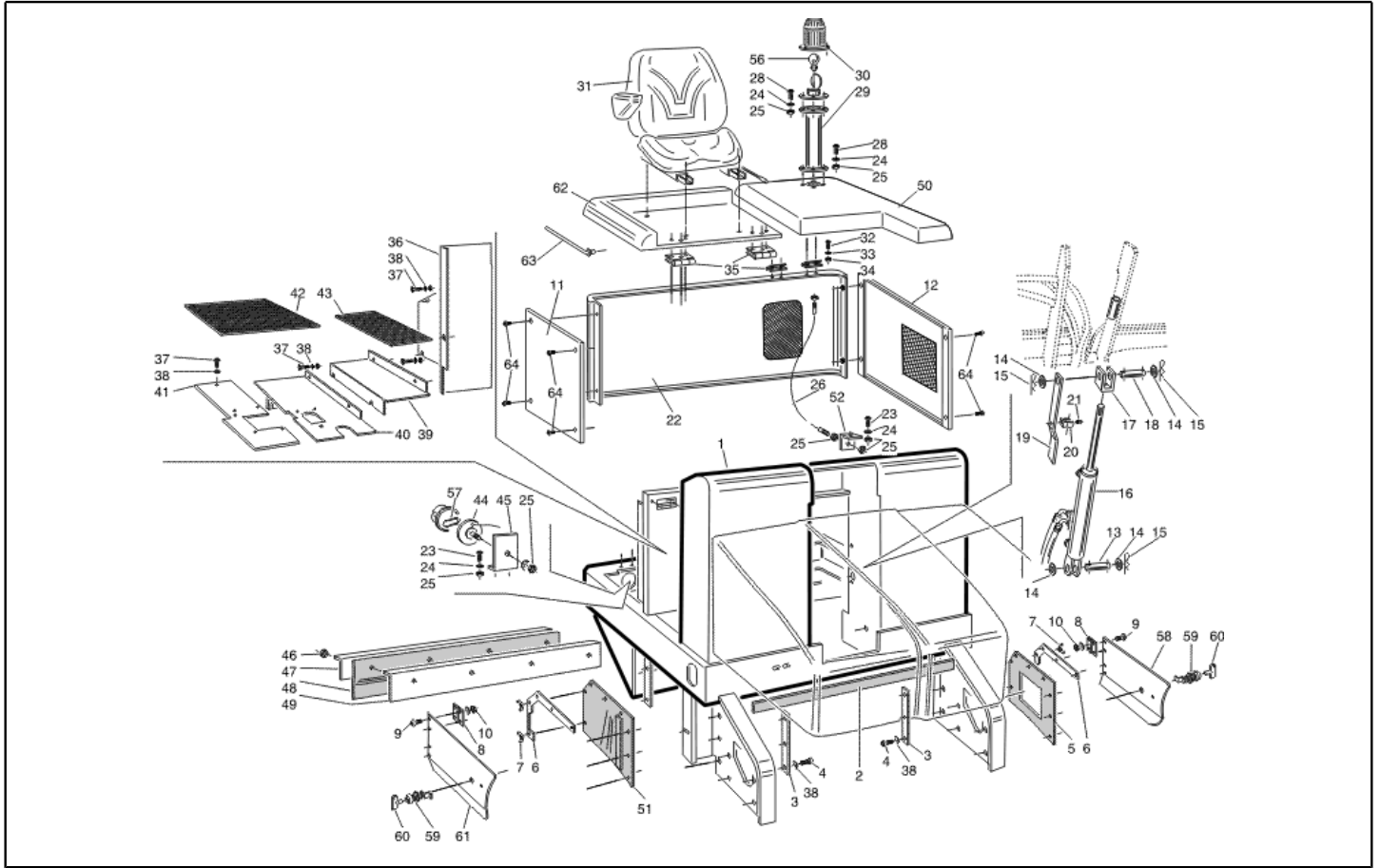
Spare Parts List

Ref: MSUB00544

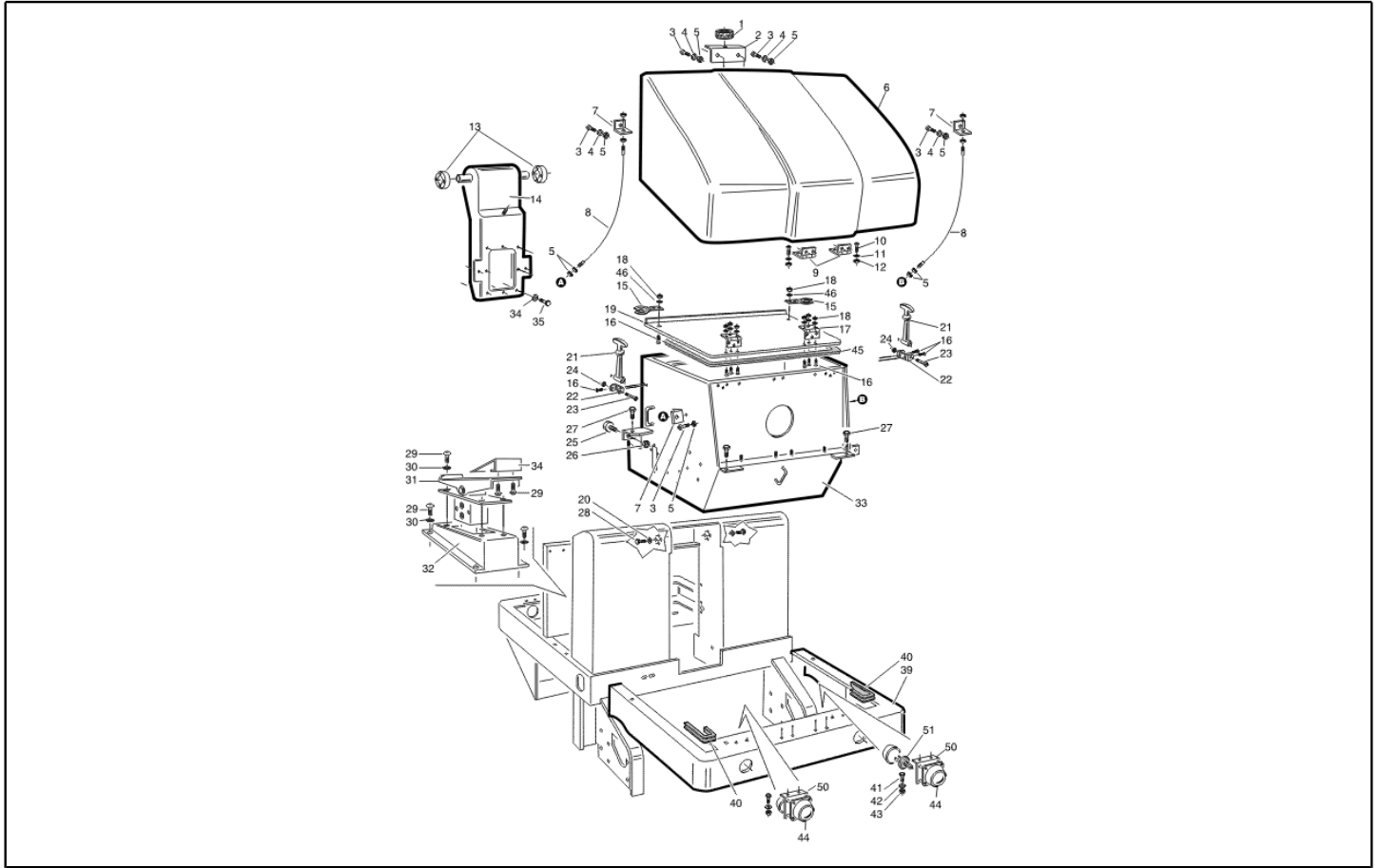
Model: BALAYEUSE GANSOW 161 DIESEL



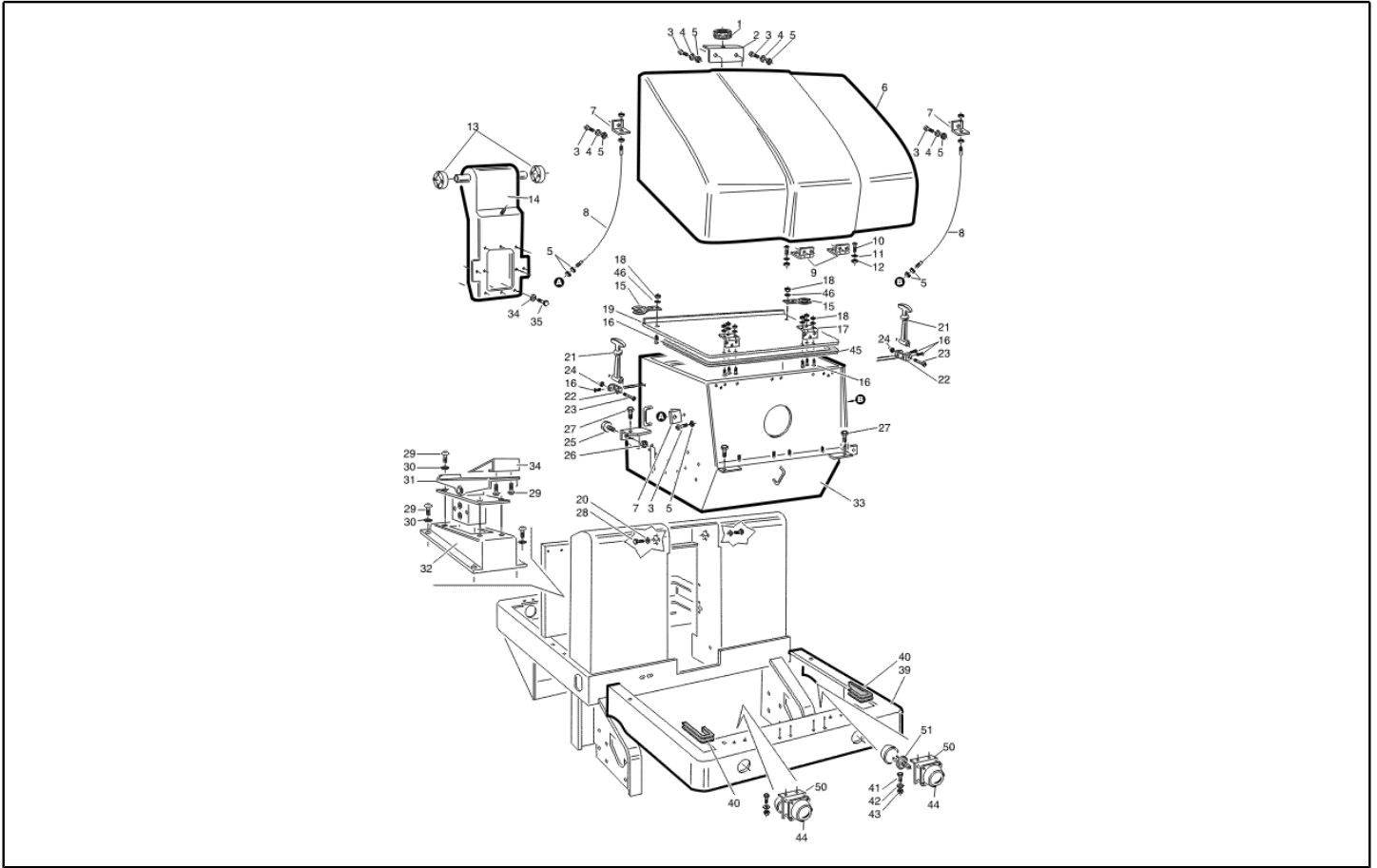
Ref. K	Part N.	Customer Part N.	Description	Quantity	Validity		Price
					From	To	
0001	LAFN07972		CHASSIS -	1,00			--
0002	GUVR00276		CAOUTCHOUC	1,00			--
0003	LAFN09102		TOLE -	1,00			--
0004	VTVT00630	SL04010	VIS M. 6-16	1,00			--
0005	MPVR04748		FLAP	1,00			--
0006	LAFN09025		BRIDE -	1,00			--
0007	VTDD00507		ECROU M6	1,00			--
0008	CEVR00083		CHARNIERE -	2,00			--
0009	VTVT01132		VIS TBEI M4X12	1,00			--
0010	VTDD15925	SL05078	ECROU M 4 INX	1,00			--
0011	LAFN09027		CARTER -	1,00			--
0012	LAFN09028		CARTER -	1,00			--
0013	LAFN09029		PIVOT 20X71	1,00			--
0014	VTRS00556		RONDELLE -	1,00			--
0015	VTVR01036		GOUPILLE 3,5	1,00			--
0016	LAFN09138		CYLINDRE -	1,00			--
0017	CMCV00336		FOURCHE -	1,00			--
0018	LAFN09030		PIVOT -	1,00			--
0019	LAFN09031		EMBOUT -	1,00			--
0020	CMCV00414		AGRAFE -	1,00			--
0021	VTVT00234	75021	VIS TSPEI M5x16 UNI5933	1,00			--
0022	LAFN09032		CARTER -	1,00			--
0023	VTVT75725	1105234	VIS TBCE ISO 7380 6X10 ZB	1,00			--
0024	VTRS00503	05118	RONDELLE D. 6 TE UNI 6798	1,00			--
0025	VTDD00482	05096	ECROU M 6 ZIN UNI 5588	2,00			--
0026	CMCV00405		CABLE -	1,00			--
0027	VTVR00315		ECROU M6	1,00			--
0028	VTVT09913	1105507	VIS TCCE UNI 5931 6X16 ZB	1,00			--
0029	LAFN09033		SUPPORT -	1,00			--
0030	MELF00046		AMPOULE -	1,00			--
0031	SESD00025		SIEGE	1,00			--
0032	VTVT00234	75021	VIS TSPEI M5x16 UNI5933	1,00			--
0033	VTRS00010	1105302	RONDELLE UNI 6592 5X10 ZB	1,00			--
0034	VTDD08171	75282	ECROU M 5 TEF	1,00			--
0035	CEVR00076		CHARNIERE -	1,00			--
0036	LAFN09034		TOLE -	1,00			--
0037	VTVT09916	1105235	VIS TBCE ISO 7380 6X20 ZB	1,00			--
0038	VTRS00503	05118	RONDELLE D. 6 TE UNI 6798	1,00			--
0039	LAFN09035		COUVERTURE -	1,00			--
0040	LAFN09036		MARCHEPIED -	1,00			--
0041	LAFN09037		MARCHEPIED -	1,00			--
0042	MPVR04752		MARCHEPIED	1,00			--
0043	MPVR04753		MARCHEPIED	1,00			--
0044	MEVR01671		FANAL -	1,00			--



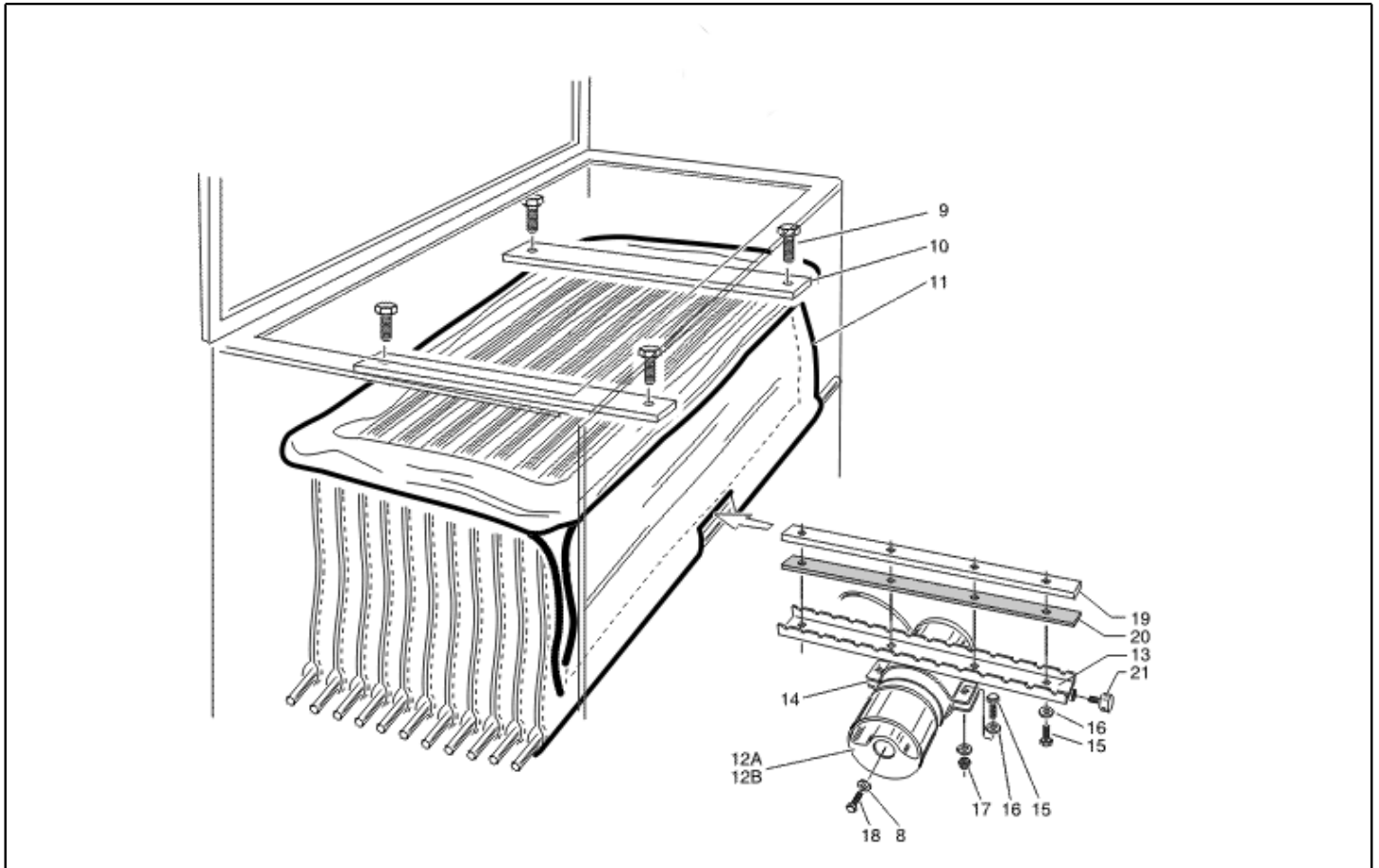
Ref. K	Part N.	Customer Part N.	Description	Quantity	Validity		Price
					From	To	
0045	LAFN09038		SUPPORT -	1,00			--
0046	VTDD13261	1105220	ECROU UNI 5589 M8 BASSO ZB	1,00			--
0047	LAFN09039		ANGLE -	1,00			--
0048	MPVR04751		FLAP	1,00			--
0049	LAFN09040		ANGLE -	1,00			--
0050	LAFN09041		CAPOT -	1,00			--
0051	MPVR04749		FLAP	1,00			--
0052	LAFN09042		BLOCAGE -	1,00			--
0053	VTVT00446	1105098	VIS TE UNI 5739 8X20 ACC.8.8	1,00			--
0054	VTDD00041	75038	ECROU AUTO-BLO. M 8 UNI7473 8.8 ZNT	1,00			--
0055	GUGO00309		JOINT -	1,00			--
0056	MEVR01672		AMPOULE -	1,00			--
0057	MEVR01562		AMPOULE 12V - 5W	1,00			--
0058	LAFN09043		MARCHEPIED -	1,00			--
0059	LAFN09044		FERMETURE -	1,00			--
0060	AZMC00025		SERRURE -	1,00			--
0061	LAFN09045		MARCHEPIED -	1,00			--
0062	MPVR05626		CAPOT -	1,00			--
0063	LAFN07726		TIGE -	1,00			--
0064	VTVT01118	SL04265	VIS TCEI M 8X16 ZC. UNI 5931	1,00			--
0065	LAFN07974		MARCHEPIED -	1,00			--
0066	LAFN07161		BLOCAGE -	1,00			--
0067	CEVR00084		CHARNIERE -	1,00			--
0068	TBAP00223		DURITE HYDRAUL.	2,00			--
1/A	LAFN07973		CHASSIS -	1,00			--



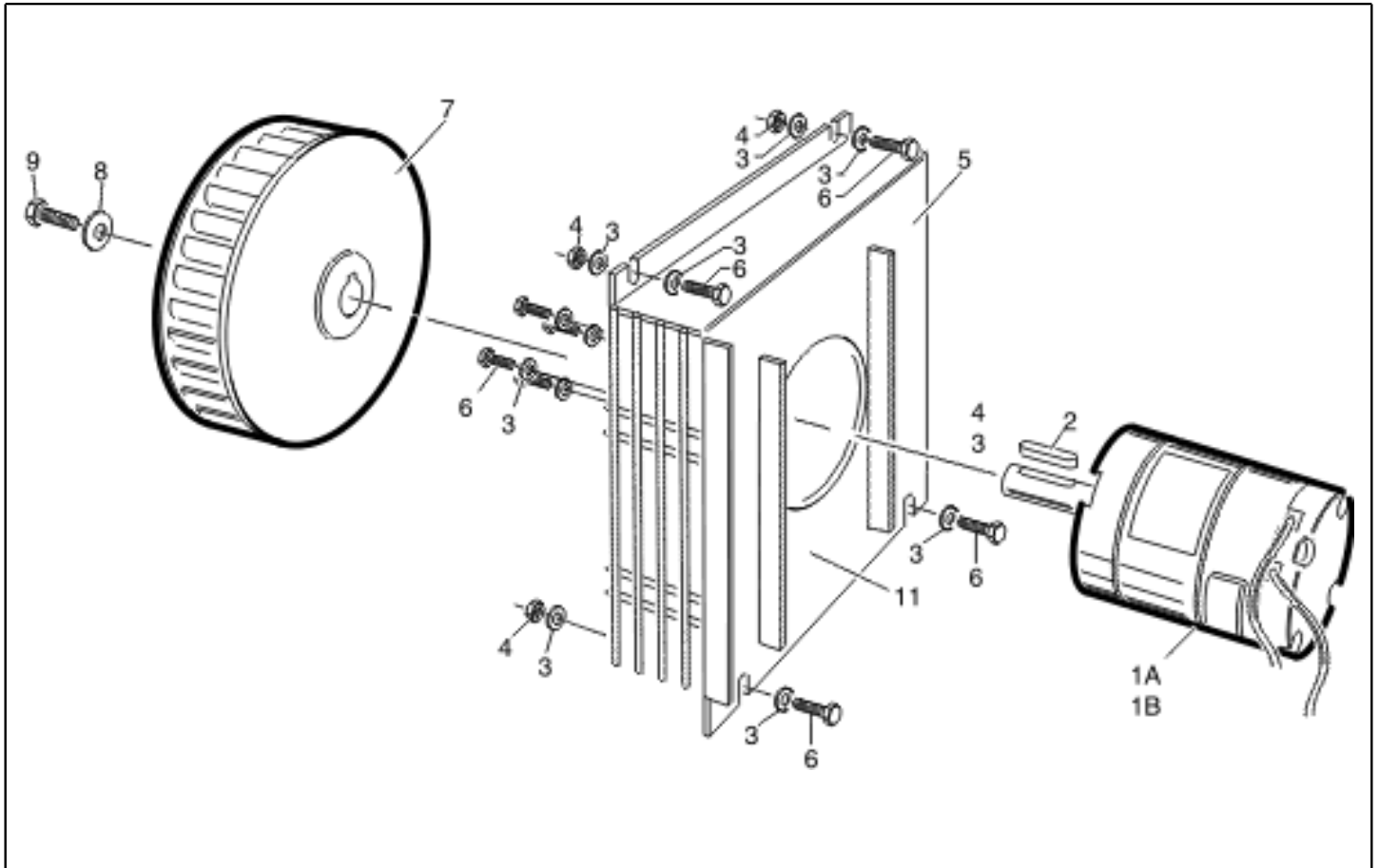
Ref. K	Part N.	Customer Part N.	Description	Quantity	Validity		Price
					From	To	
0001	VTVR01034		PETIT VOLANT M8	1,00			--
0002	LAFN09046		PLAT -	1,00			--
0003	VTVT09916	1105235	VIS TBCE ISO 7380 6X20 ZB	1,00			--
0004	VTRS63242	1105325	RONDELLE UNI 6593 6X24X2 ZB	1,00			--
0005	VTDD00482	05096	ECROU M 6 ZIN UNI 5588	1,00			--
0006	LAFN09047		CAPOT -	1,00			--
0007	LAFN09042		BLOCAGE -	1,00			--
0008	CMCV00405		CABLE -	1,00			--
0009	CEVR00077		CHARNIERE -	1,00			--
0010	VTVT01130		VIS TSPTC M4X10	1,00			--
0011	VTRS00566		RONDELLE -	1,00			--
0012	VTDD15925	SL05078	ECROU M 4 INX	1,00			--
0013	LAFN09049		SUPPORT -	1,00			--
0014	LAFN09050		BRAS -	1,00			--
0015	LAFN07975		PLAQUETTE -	1,00			--
0016	VTVT01130		VIS TSPTC M4X10	1,00			--
0017	CEVR00083		CHARNIERE -	1,00			--
0018	VTDD04369	75259	ECROU M 4 TEF UNI 7473	1,00			--
0019	LAFN09052		COUVERCLE -	1,00			--
0020	VTRS00236	SL06011	RONDELLE D.10 UNI 6592 ZINC. PIANA	1,00			--
0021	MPVR05178		TIRANT -	1,00			--
0022	LAFN09051		PLAQUETTE -	1,00			--
0024	VTDD04369	75259	ECROU M 4 TEF UNI 7473	1,00			--
0025	ABGO00044		AMORTISSEUR -	1,00			--
0026	VTDD13261	1105220	ECROU UNI 5589 M8 BASSO ZB	1,00			--
0027	VTVT00446	1105098	VIS TE UNI 5739 8X20 ACC.8.8	1,00			--
0028	VTVT00456	1105522	VIS TE UNI 5739 10X25 ZB	1,00			--
0029	VTVT00446	1105098	VIS TE UNI 5739 8X20 ACC.8.8	1,00			--
0030	VTRS00504	05242	RONDELLE D. 8 TE ZC. UNI 6592	1,00			--
0031	LAFN07976		ACCELERATEUR -	1,00			--
0032	LAFN09054		SUPPORT -	1,00			--
0033	LAFN09055		CONTENEUR -	1,00			--
0035	VTVT00446	1105098	VIS TE UNI 5739 8X20 ACC.8.8	1,00			--
0036	LAFN07660		DOUILLE -	1,00			--
0039	LAFN09057		PARE-CHOC -	1,00			--
0040	GUGO00310		JOINT -	1,00			--
0041	VTVT00630	SL04010	VIS M. 6-16	1,00			--
0042	VTRS00503	05118	RONDELLE D. 6 TE UNI 6798	1,00			--
0043	VTDD00482	05096	ECROU M 6 ZIN UNI 5588	1,00			--
0044	MEVR01670		FANAL -	1,00			--
0045	GUGO00424		JOINT ESPANSO 10X20	1,00			--
0046	VTRS00566		RONDELLE -	1,00			--
0050	LAFN09058		SUPPORT -	1,00			--
0051	MEVR01673		AMPOULE -	1,00			--



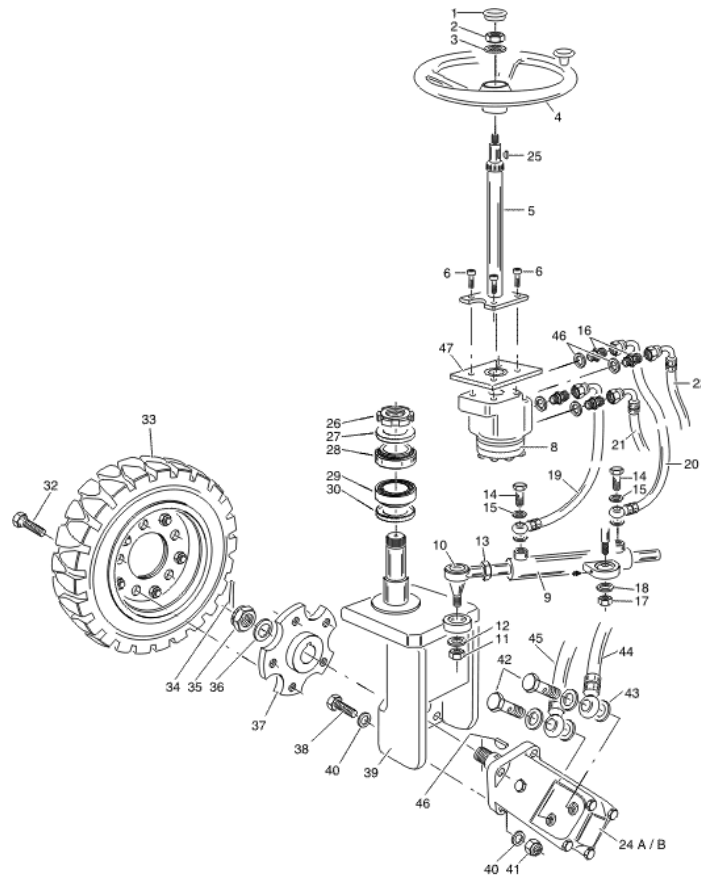
Ref. K	Part N.	Customer Part N.	Description	Quantity	Validity		Price
					From	To	
0052	LAFN07978		PLAT -	1,00			--
0053	MPVR06034		PETIT VOLANT -	1,00			--
0054	VTDD00041	75038	ECROU AUTO-BLO. M 8 UNI7473 8.8 ZNT	1,00			--
33/A	LAFN07977		CONTENEUR -	1,00			--



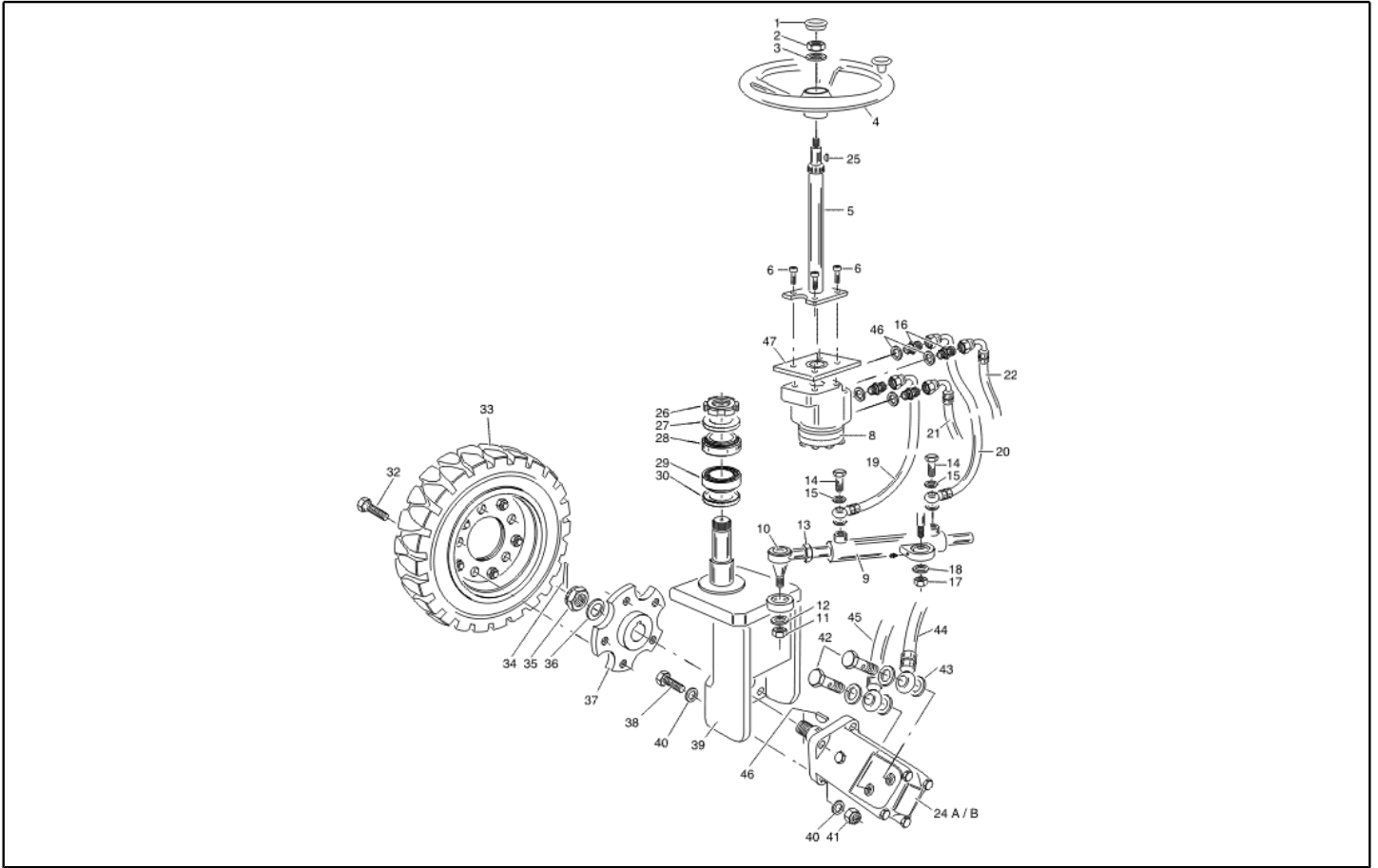
Ref. K	Part N.	Customer Part N.	Description	Quantity	Validity		Price
					From	To	
0010	LAFN09059		BLOPAGE -	1,00			--
0011	FTDP00193		FILTRE DUST POLY SWEEPER G161	1,00			--
0013	LAFN09060		SUPPORT -	1,00			--
0014	LAFN09143		SUPPORT ELEMENTO	1,00			--
0015	VTVT00626	SL04003	VIS TE 8X40	1,00			--
0016	VTRS00504	05242	RONDELLE D. 8 TE ZC. UNI 6592	1,00			--
0017	VTDD00041	75038	ECROU AUTO-BLO. M 8 UNI7473 8.8 ZNT	1,00			--
0018	MPVR07989		JOINT -	1,00			--
0019	LAFN09142		SUPPORT ELEMENTO	1,00			--
0020	GUGO00311		JOINT -	1,00			--
0021	ABGO00045		AMORTISSEUR 20 M6	1,00			--
0023	VTDD13261	1105220	ECROU UNI 5589 M8 BASSO ZB	1,00			--
0024	VTVT00446	1105098	VIS TE UNI 5739 8X20 ACC.8.8	1,00			--
012A	MOCC00308		MOTEUR 36V	1,00			--
012B	MOCC00309		MOTEUR 12V	1,00			--
12/A	MOCC00308		MOTEUR 36V	1,00			--
12/B	MOCC00309		MOTEUR 12V	1,00			--



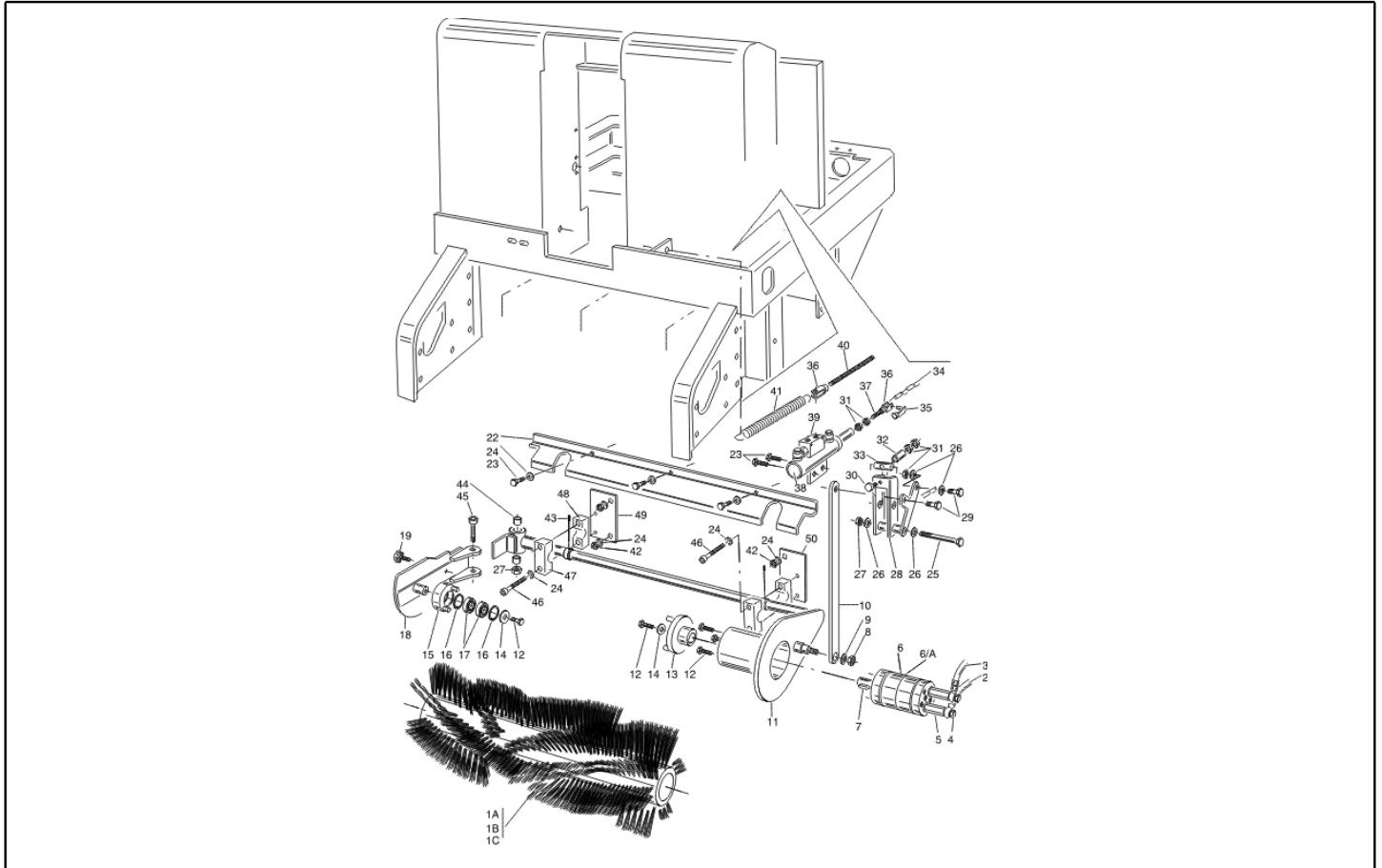
Ref. K	Part N.	Customer Part N.	Description	Quantity	Validity		Price
					From	To	
0002	VTVR00482		CLAVETTE 5X15	1,00			--
0003	VTRS00503	05118	RONDELLE D. 6 TE UNI 6798	1,00			--
0004	VTDD00482	05096	ECROU M 6 ZIN UNI 5588	1,00			--
0005	LAFN09061		SUPPORT -	1,00			--
0006	VTVT00630	SL04010	VIS M. 6-16	1,00			--
0007	VEVR00066		HELICE -	1,00			--
0008	VTRS00557		RONDELLE -	1,00			--
0009	VTVT06235	05013	VIS TE 6X30 UNI5739 8.8	1,00			--
0011	LAFN07979		PLAT -	1,00			--
0012	LAFN07661		SUPPORT -	1,00			--
001A	MOCC00307		MOTEUR 36V	1,00			--
001B	MOCC00310		MOTEUR 12V	1,00			--
1/A	MOCC00307		MOTEUR 36V	1,00			--
1/B	MOCC00310		MOTEUR 12V	1,00			--
10/A	VEVR00071		HELICE -	1,00			--
10/B	VEVR00072		HELICE -	1,00			--
13/A	MEVR02067		CHARBON BATTERY VERSION 36V	1,00			--
13/B	MEVR02068		CHARBON DIESEL VERSION 12V	1,00			--



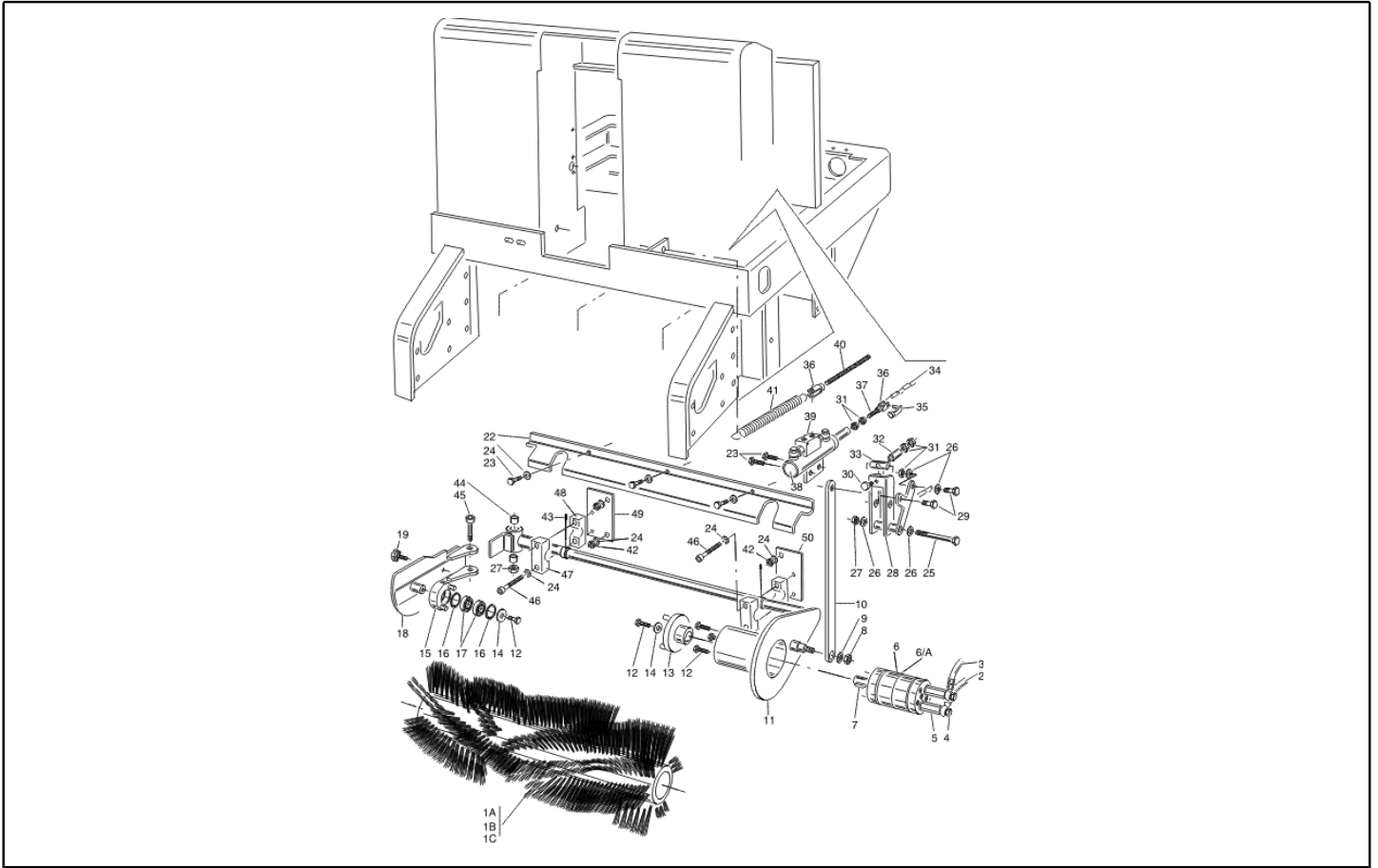
Ref. K	Part N.	Customer Part N.	Description	Quantity	Validity		Price
					From	To	
0001	LAFN09062		COUVERCLE -	1,00			--
0002	VTDD00504		ECROU	1,00			--
0003	VTRS00561		RONDELLE -	1,00			--
0004	SESD00026		VOLANT	1,00			--
0005	LAFN09063		COLONNE -	1,00			--
0006	VTVT13320	05047	VIS TCEI M10X30 UNI5931	1,00			--
0008	PPBP00033		MOTEUR OSPC 50	1,00			--
0009	PIVR00009		CYLINDRE -	1,00			--
0010	LAFN09064		TÊTE -	1,00			--
0011	VTDD00505		ECROU	1,00			--
0012	VTRS00562		RONDELLE -	1,00			--
0013	VTDD00503			1,00			--
0014	LAFN09065		GOULOTTE -	1,00			--
0015	VTRS00559		RONDELLE 1/4"	1,00			--
0016	RCVR02006		NIPPLE 1/4"-3/8"	1,00			--
0017	VTDD00494	75199	ECROU M12 TEF	1,00			--
0018	VTRS86510	1105306	RONDELLE UNI 6592 12X24 ZB	1,00			--
0019	TBBP00420		TUYAU -	1,00			--
0020	TBBP00421		TUYAU -	1,00			--
0021	TBBP00419		TUYAU -	1,00			--
0022	TBBP00422		TUYAU -	1,00			--
0025	VTVR00535		CLE 5X6,5	1,00			--
0026	VTVR00313		FRETTE M35X1,5	1,00			--
0027	LAFN09144		BAGUE 32007 AV	1,00			--
0028	CUVR00172		ROULEM.A BILLES 32007	1,00			--
0029	CUVR00171		ROULEM.A BILLES 32008	1,00			--
0030	LAFN09145		BAGUE 32008 AV	1,00			--
0032	LAFN09066		COLONNE -	1,00			--
0033	RTRT00432		ROUE	1,00			--
0034	VTVR00417		GOUPILLE 3X40	1,00			--
0035	VTDD00506		ECROU M10X1,5	1,00			--
0036	VTRS00370		RONDELLE 20,5X43,5	1,00			--
0037	LAFN09067		MOYEU -	1,00			--
0038	VTVT00391	SL04306	VIS M12x50 UNI 5739	1,00			--
0039	LAFN09069		SUPPORT -	1,00			--
0040	VTRS86510	1105306	RONDELLE UNI 6592 12X24 ZB	1,00			--
0041	VTDD00494	75199	ECROU M12 TEF	1,00			--
0042	RCVR02003		GOULOTTE 1/2"	1,00			--
0043	VTRS00560		RONDELLE 1/2"	1,00			--
0044	TBBP00412		TUYAU -	1,00			--
0045	TBBP00413		TUYAU -	1,00			--
0046	VTVR00484		CLAVETTE B 6X6X20	1,00			--
0047	LAFN09115		ENTRETOISE -	1,00			--
024A	PPBP00031		MOTEUR CC 250 VERSIONE "E"	1,00			--



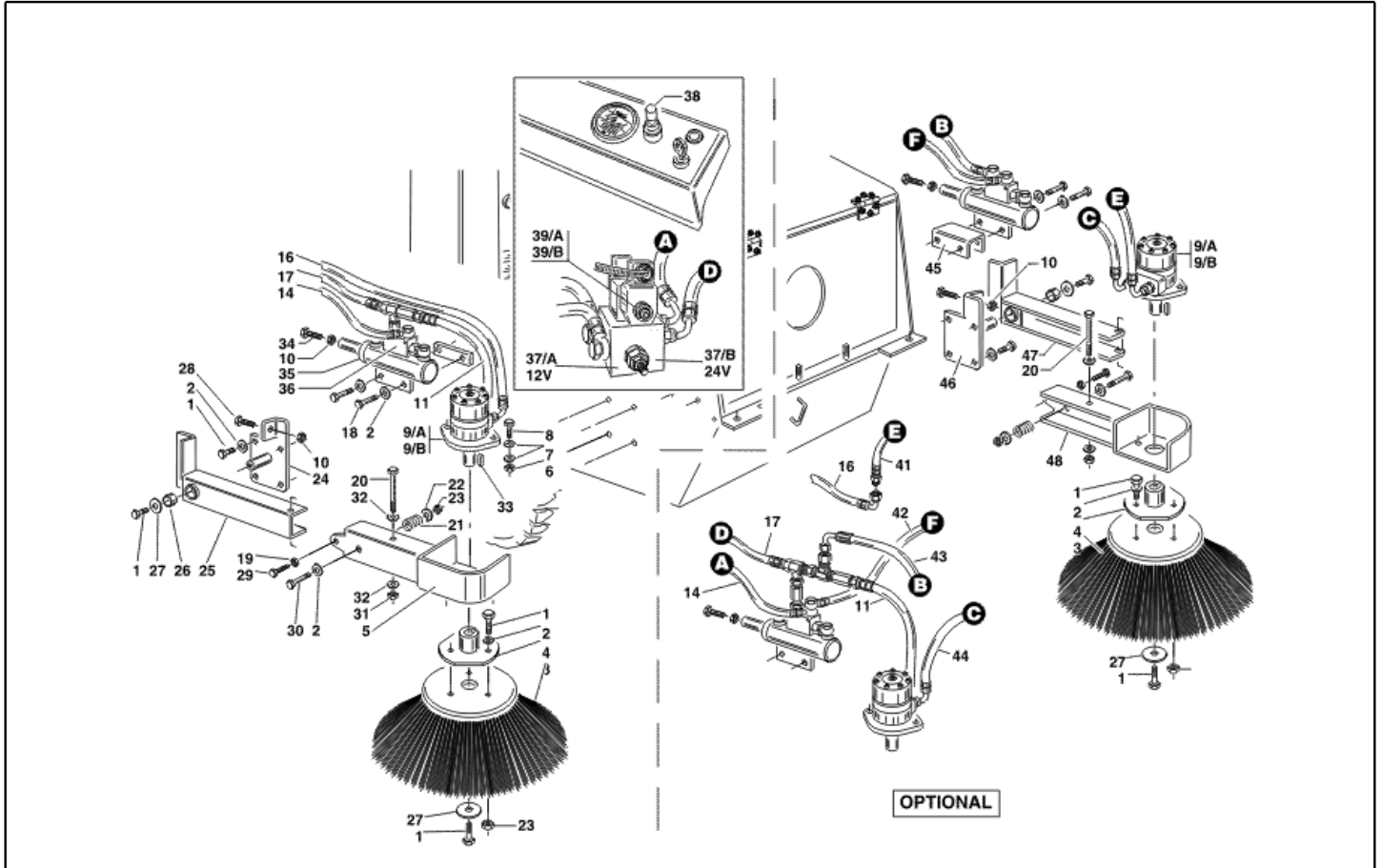
Ref. K	Part N.	Customer Part N.	Description	Quantity	Validity		Price
					From	To	
024B	PPBP00032		MOTEUR CC 315	1,00			--
24/A	PPBP00031		MOTEUR CC 250 VERSIONE "E"	1,00			--
24/B	PPBP00032		MOTEUR CC 315	1,00			--
33/A	RTRT00394		ROUE -	1,00			--
33/B	RTRT00545		ROUE ANTITRACCIA	1,00			--



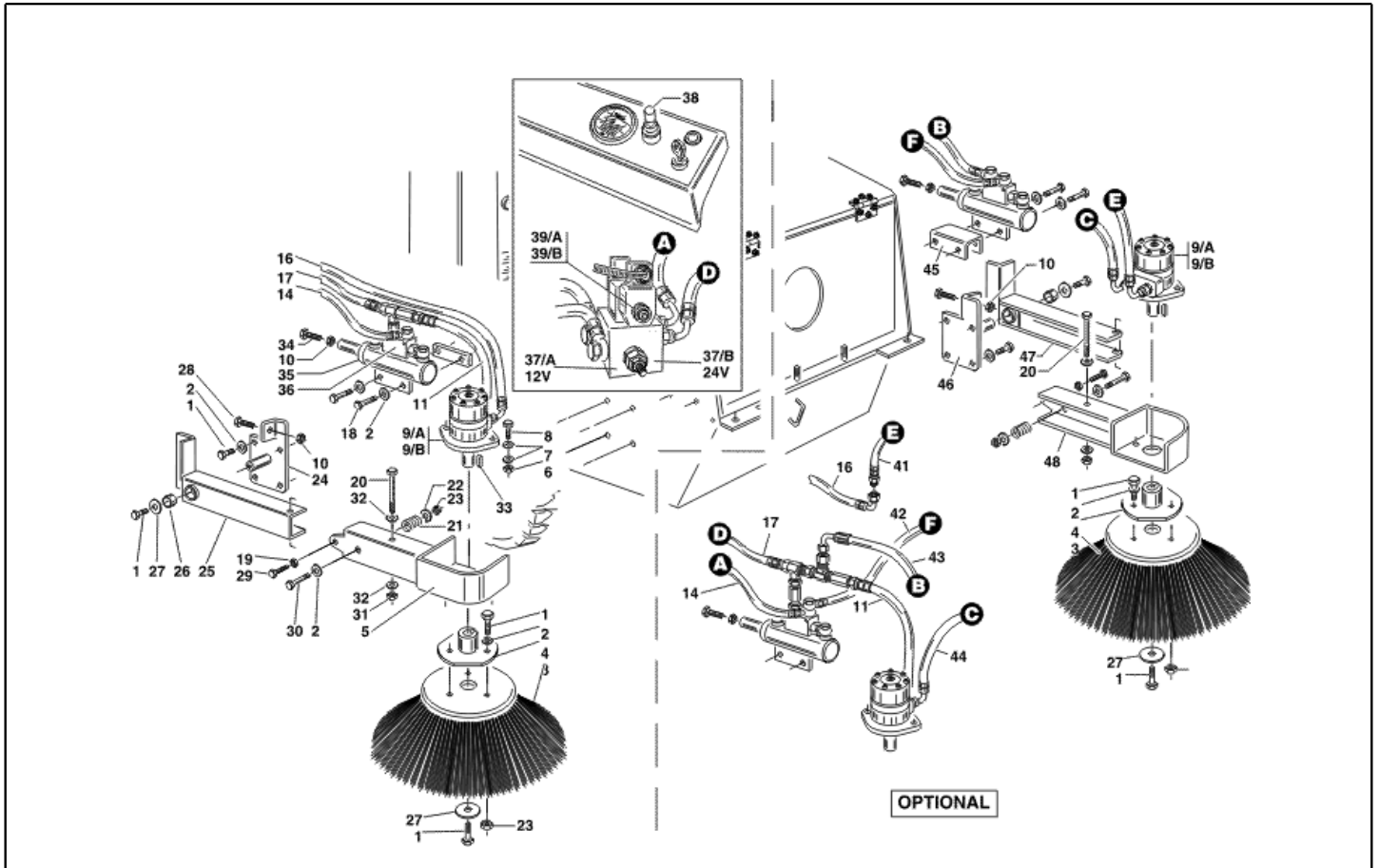
Ref. K	Part N.	Customer Part N.	Description	Quantity	Validity		Price
					From	To	
0002	TBBP00409		TUYAU -	1,00			--
0003	TBBP00417		TUYAU -	1,00			--
0004	RCVR02002		GOULOTTE 3/8"	1,00			--
0005	RCVR02005		RALLONGE 3/8"	1,00			--
0006	PPBP00029		MOTEUR CC32 BATTERY VERSION	1,00			--
0007	VTVR00482		CLAVETTE 5X15	1,00			--
0008	VTDD00493	75288	ECROU M10 TEF	1,00			--
0009	VTRS00236	SL06011	RONDELLE D.10 UNI 6592 ZINC. PIANA	1,00			--
0010	LAFN09107		TIGE -	1,00			--
0011	ALTR00072		ARBRE	1,00			--
0012	VTVT00444	05012	VIS TE 6X20 UNI5739	1,00			--
0013	LAFN09048		MOYEU -	1,00			--
0014	VTRS63242	1105325	RONDELLE UNI 6593 6X24X2 ZB	1,00			--
0015	LAFN09084		MOYEU -	1,00			--
0016	VTAE32479	RP32479	BAGUE D'ARRET D. 40 UNI 7437	1,00			--
0017	CUVR19847	RP19847	ROULEM.A BILLES 6203 2RS1	1,00			--
0018	LAFN09081		BRAS -	1,00			--
0019	VTVR01035		PETIT VOLANT M6	1,00			--
0022	LAFN09109		PROTECTION -	1,00			--
0023	VTVT00446	1105098	VIS TE UNI 5739 8X20 ACC.8.8	1,00			--
0024	VTRS00504	05242	RONDELLE D. 8 TE ZC. UNI 6592	1,00			--
0025	VTVT01364		VIS PAT TMT PHL 5X25 INX	1,00			--
0026	VTRS00236	SL06011	RONDELLE D.10 UNI 6592 ZINC. PIANA	1,00			--
0027	VTDD00493	75288	ECROU M10 TEF	1,00			--
0028	LAFN09075		LEVIER -	1,00			--
0029	VTVT00456	1105522	VIS TE UNI 5739 10X25 ZB	1,00			--
0030	ABGO00045		AMORTISSEUR 20 M6	1,00			--
0031	VTDD00008	1105129	ECROU M10 UNI 5589 ZB	1,00			--
0032	LAFN09100		ENTRETOISE -	1,00			--
0033	LAFN09108		PIVOT -	1,00			--
0034	MTCR00098		CHAINE L=280	1,00			--
0035	CMCV00411		AGRAFE -	1,00			--
0036	CMCV00410		FOURCHE M10	1,00			--
0037	LAFN09136		TIRANT -	1,00			--
0038	LAFN09139		CYLINDRE -	1,00			--
0039	RCGR00074		SOUPAPE 1/4" 0,5 BAR	1,00			--
0040	LAFN09135		TIRANT -	1,00			--
0041	MLML00309		RESSORT 3,2	1,00			--
0042	VTDD00492	1105788	ECROU AUTOBLOK DIN 982 M8 ALTO	1,00			--
0043	VTVT86570	1105481	VIS SANS TETE UNI 5927 6X10 CON PUNTA	1,00			--
0044	LAFN09125		DOUILLE -	1,00			--
0045	VTVT05758	75106	VIS TE M 10X 70 ZINC. UNI	1,00			--
0046	VTVT28567	75325	VIS TCEI 8X50 UNI5931	1,00			--
0047	LAFN09119		RALLONGE -	1,00			--



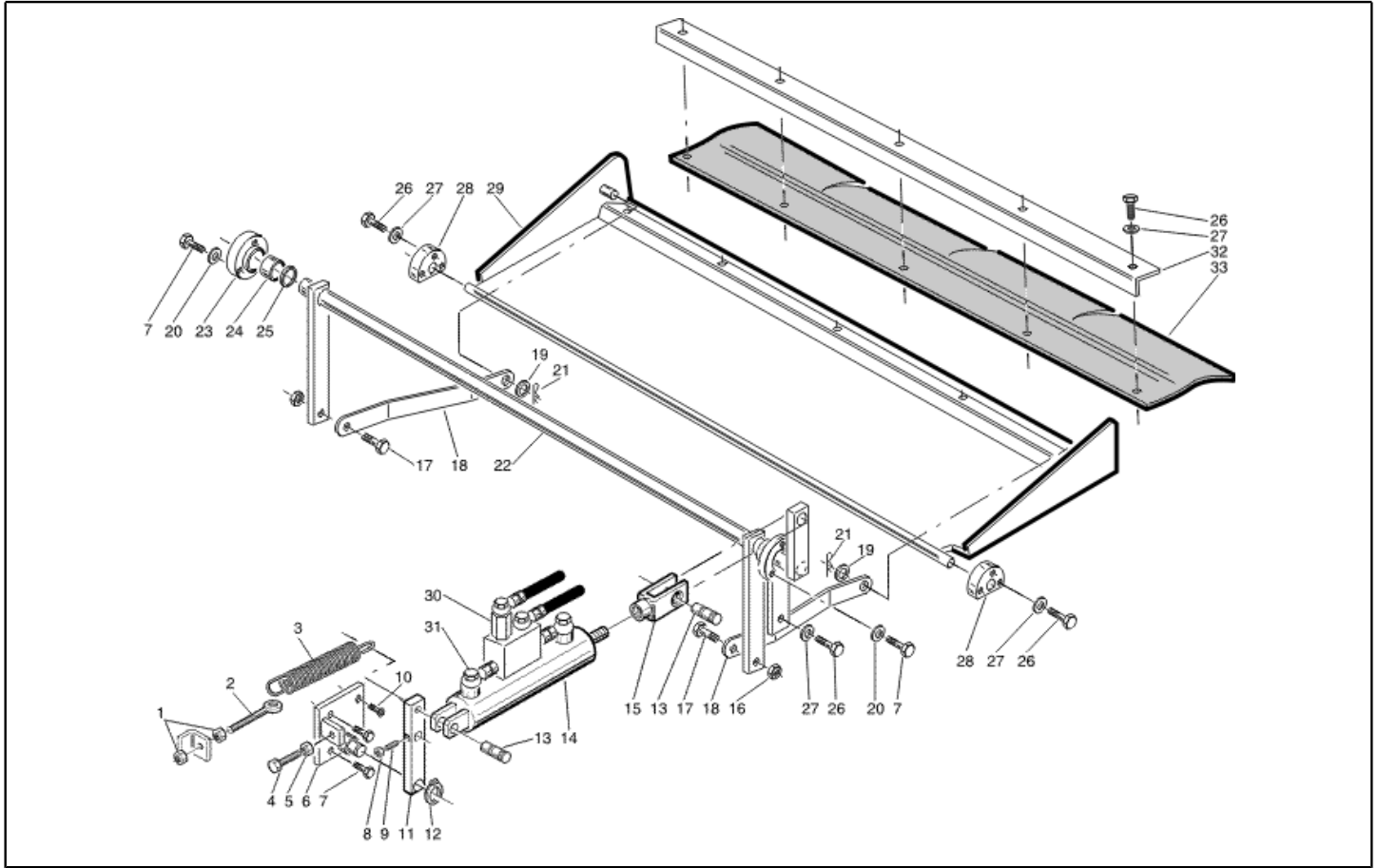
Ref. K	Part N.	Customer Part N.	Description	Quantity	Validity		Price
					From	To	
0048	LAFN09118		RALLONGE -	1,00			--
0049	LAFN09098		SUPPORT -	1,00			--
0050	LAFN09097		SUPPORT -	1,00			--
0051	MPVR06032		COLLIER TUYAU 25,5	1,00			--
0052	VTRS00574		RONDELLE 3/8"	1,00			--
0053	RCVR00727		REDUCTION 3/8"	1,00			--
006A	PPBP00034		MOTEUR CC 40 DIESEL VERSION	1,00			--
1/A	SPPV01207		BROSSE CENTRALE SOFT PP 1	1,00			--
1/B	SPPV01208		BROSSE CENTRALE MEDIUM PP 1,2	1,00			--
1/C	SPPV01209		BROSSE CENTRALE MIXED PP/STEEL	1,00			--
6/A	PPBP00034		MOTEUR CC 40 DIESEL VERSION	1,00			--



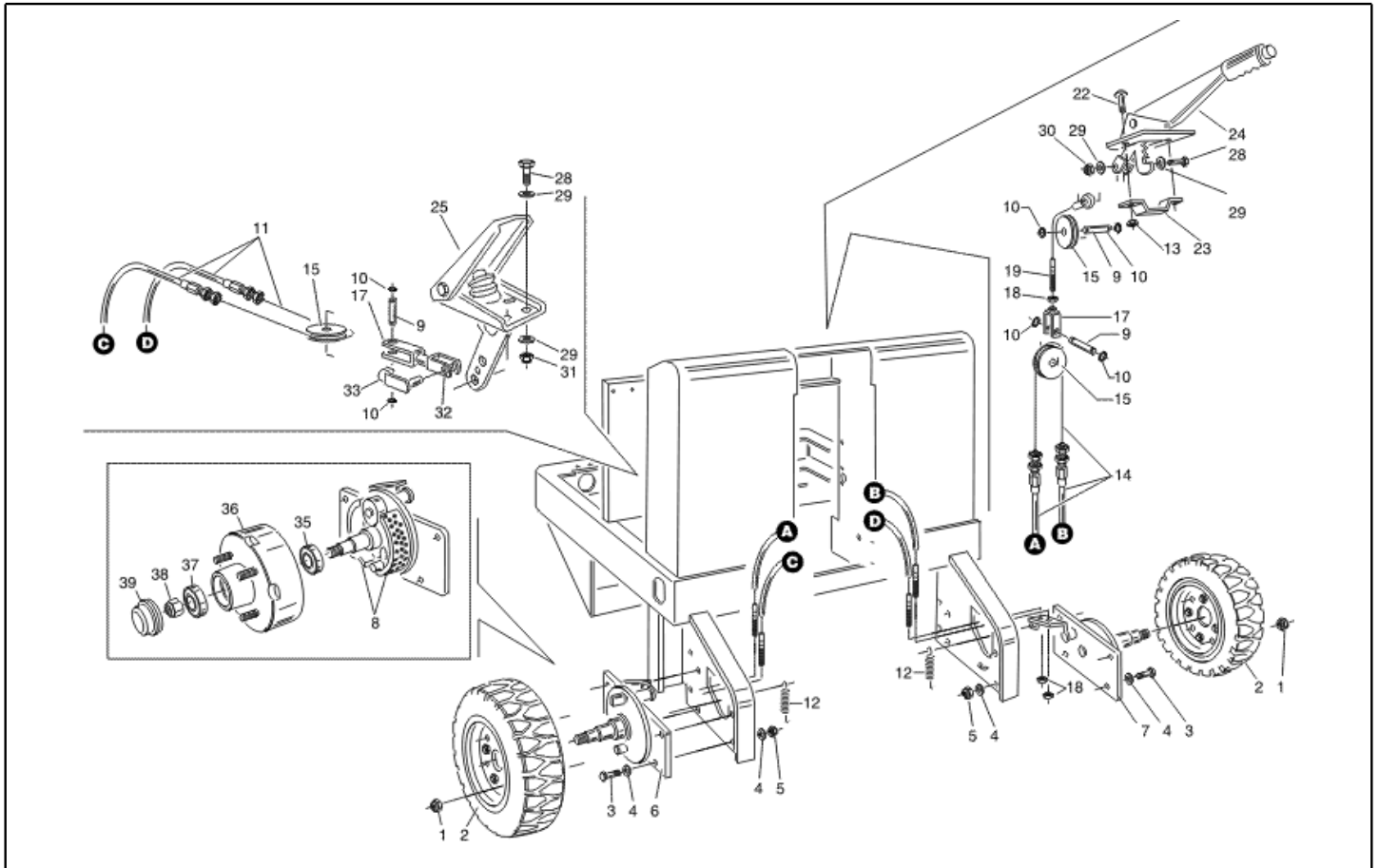
Ref. K	Part N.	Customer Part N.	Description	Quantity	Validity		Price
					From	To	
0001	VTVT00446	1105098	VIS TE UNI 5739 8X20 ACC.8.8	1,00			--
0002	VTRS00504	05242	RONDELLE D. 8 TE ZC. UNI 6592	1,00			--
0003	SPPV01218		BROSSE SIDE G161-G191 STANDARD	1,00			--
0004	LAFN09080		MOYEU -	1,00			--
0005	LAFN09134		BRAS -	1,00			--
0006	VTDD00494	75199	ECROU M12 TEF	1,00			--
0007	VTRS86510	1105306	RONDELLE UNI 6592 12X24 ZB	1,00			--
0008	VTVT00316	75231		1,00			--
0010	VTDD00008	1105129	ECROU M10 UNI 5589 ZB	1,00			--
0011	TBBP00410		TUYAU -	1,00			--
0014	TBAP00247		DURITE HYDRAUL.	1,00			--
0015	VTDD00008	1105129	ECROU M10 UNI 5589 ZB	1,00			--
0016	TBBP00418		TUYAU -	1,00			--
0017	TBAP00248		DURITE HYDRAUL.	1,00			--
0018	VTVT00626	SL04003	VIS TE 8X40	1,00			--
0019	VTDD13261	1105220	ECROU UNI 5589 M8 BASSO ZB	1,00			--
0020	VTVT01364		VIS PAT TMT PHL 5X25 INX	1,00			--
0021	MLML00308		RESSORT -	1,00			--
0022	VTRS00558		RONDELLE -	1,00			--
0023	VTDD00041	75038	ECROU AUTO-BLO. M 8 UNI7473 8.8 ZNT	1,00			--
0024	LAFN09074		SUPPORT -	1,00			--
0025	LAFN09071		BRAS -	1,00			--
0026	LAFN09126		DOUILLE -	1,00			--
0027	VTRS00557		RONDELLE -	1,00			--
0028	VTVT00673	SL04090	VIS M10X40 UNI5737	1,00			--
0029	VTVT00448	05156	VIS TE 8X30 UNI5739	1,00			--
0030	VTVT01131		VIS TE M8X70	1,00			--
0031	VTDD00493	75288	ECROU M10 TEF	1,00			--
0032	VTRS00236	SL06011	RONDELLE D.10 UNI 6592 ZINC. PIANA	1,00			--
0033	VTVR00483		CLAVETTE 8X7X32	1,00			--
0034	VTVT00642	SL04038	VIS TE 10X30	1,00			--
0035	LAFN09139		CYLINDRE -	1,00			--
0036	RCGR00074		SOUPAPE 1/4" 0,5 BAR	1,00			--
0038	MECI00515		CLAVIER -	1,00			--
0042	TBBP00416		TUYAU -	1,00			--
0043	TBAP00249		DURITE HYDRAUL.	1,00			--
0044	TBBP00414		TUYAU -	1,00			--
0045	LAFN09141		SUPPORT SX	1,00			--
0046	LAFN09073		SUPPORT -	1,00			--
0047	LAFN09072		BRAS -	1,00			--
0048	LAFN09099		BRAS -	1,00			--
0049	LAFN07128		SUPPORT -	1,00			--
0050	LAFN07693		PROTECTION -	1,00			--
0051	LAFN07695		SUPPORT -	1,00			--



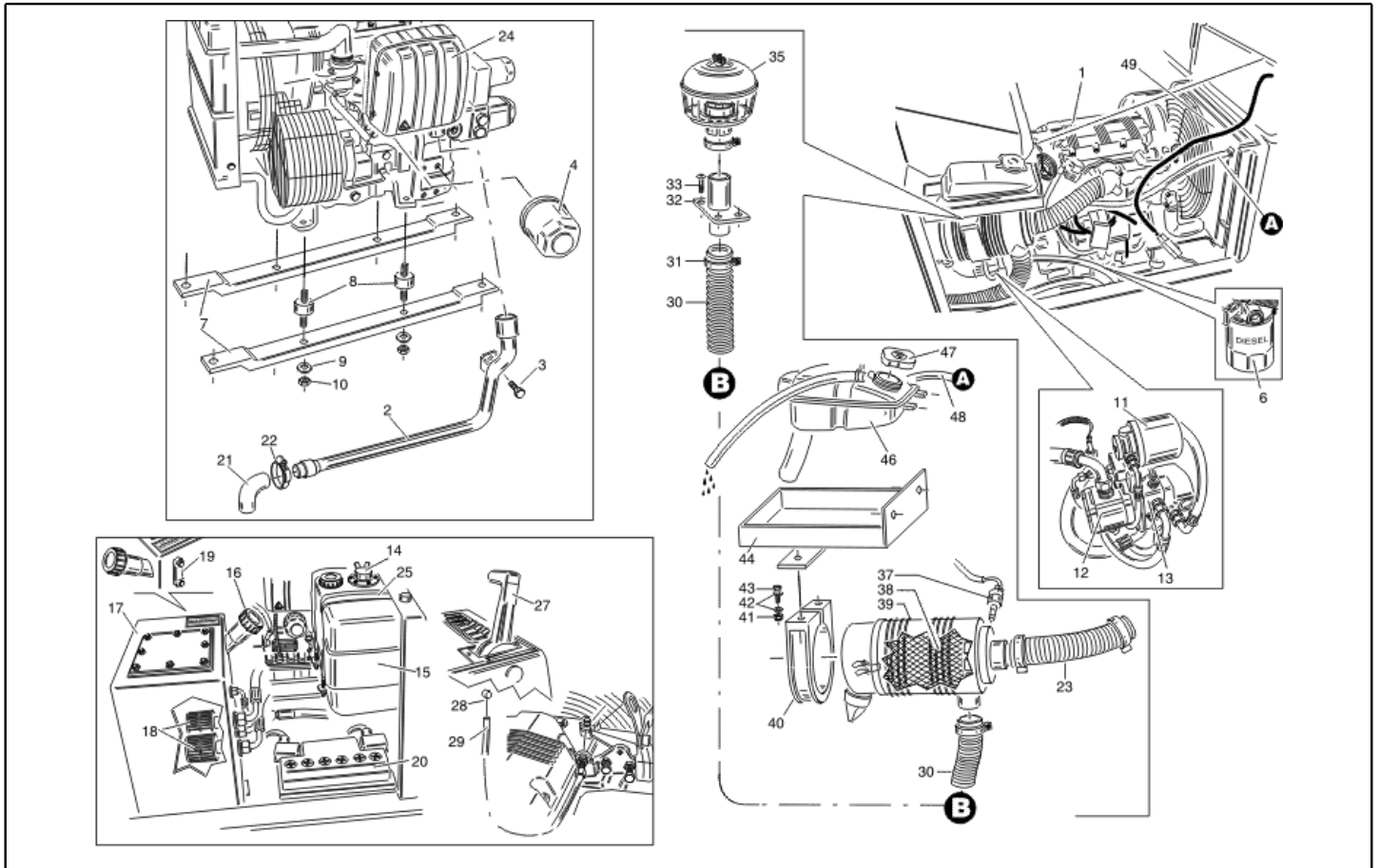
Ref. K	Part N.	Customer Part N.	Description	Quantity	Validity		Price
					From	To	
0052	MPVR05621		SUPPORT -	1,00			--
0053	LAFN07696		PLAT -	1,00			--
0054	LAFN07697		RALLONGE -	1,00			--
0055	VTVT00630	SL04010	VIS M. 6-16	1,00			--
0056	VTRS63242	1105325	RONDELLE UNI 6593 6X24X2 ZB	1,00			--
0057	VTDD00482	05096	ECROU M 6 ZIN UNI 5588	1,00			--
0058	VTVR00486		RIVET -	1,00			--
009A	PPBP00030		MOTEUR CC160	1,00			--
009B	PPBP00035		MOTEUR CC 194	1,00			--
037A	MEEV00025		SOUPAPE ELECTR. 12V	1,00			--
037B	MEEV00026		SOUPAPE ELECTR. 24V	1,00			--
039A	MEVR01684		FUSIBLE 250A	1,00			--
039B	MEVR01682		CHARBON -	1,00			--
039C	MEVR01600		BLOC -	1,00			--
3/A	SPPV01319		BROSSE PP/ACC	1,00			--
37/A	MEEV00025		SOUPAPE ELECTR. 12V	1,00			--
37/B	MEEV00026		SOUPAPE ELECTR. 24V	1,00			--
39/A	MEVR02072		BORNE 12V	1,00			--
39/B	MEVR01682		CHARBON -	1,00			--
39/C	MEVR02073		BLOC 48V	1,00			--
9/A	PPBP00030		MOTEUR CC160	1,00			--
9/B	PPBP00035		MOTEUR CC 194	1,00			--



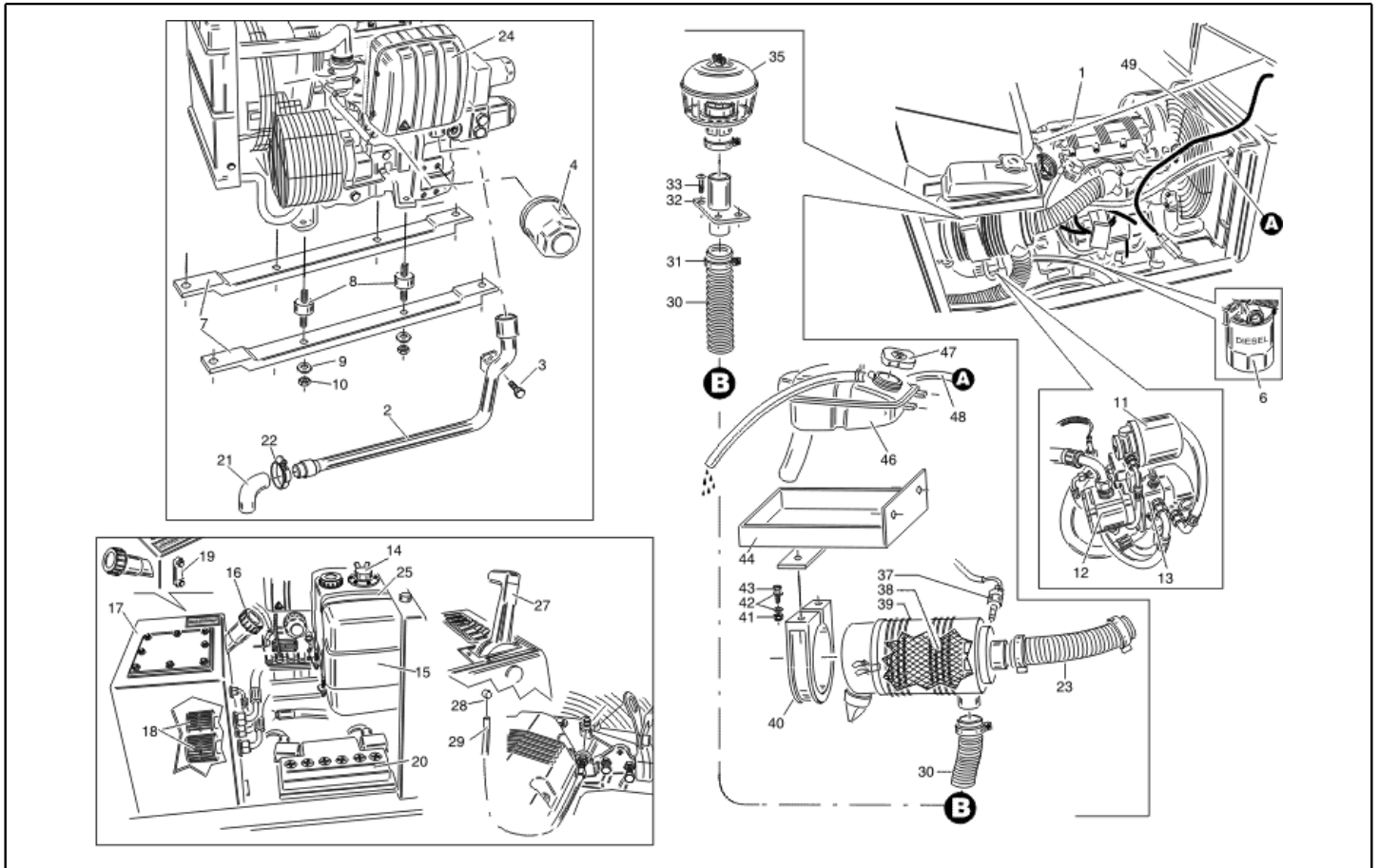
Ref. K	Part N.	Customer Part N.	Description	Quantity	Validity		Price
					From	To	
0001	VTDD00008	1105129	ECROU M10 UNI 5589 ZB	1,00			--
0002	LAFN09148		BAGUE -	1,00			--
0003	MLML00307		RESSORT 28	1,00			--
0004	VTVT00391	SL04306	VIS M12x50 UNI 5739	1,00			--
0005	VTDD00494	75199	ECROU M12 TEF	1,00			--
0006	LAFN09077		PLAQUE -	1,00			--
0007	VTVT00446	1105098	VIS TE UNI 5739 8X20 ACC.8.8	1,00			--
0008	VTDD00491		ECROU M 6 TEF	1,00			--
0009	VTVT86570	1105481	VIS SANS TÊTE UNI 5927 6X10 CON PUNTA	1,00			--
0010	VTVT00224	SL04294	VIS	1,00			--
0011	LAFN09103		RACCORD -	1,00			--
0012	VTAE06193	RP06193	BAGUE D'ARRET D. 20 UNI 7435	1,00			--
0013	LAFN09101		PIVOT -	1,00			--
0014	LAFN09137		CYLINDRE -	1,00			--
0015	CMCV00338		FOURCHE -	1,00			--
0016	VTDD00494	75199	ECROU M12 TEF	1,00			--
0017	VTVT00316	75231		1,00			--
0018	LAFN09106		TIGE -	1,00			--
0019	VTRS86510	1105306	RONDELLE UNI 6592 12X24 ZB	1,00			--
0020	VTRS00504	05242	RONDELLE D. 8 TE ZC. UNI 6592	1,00			--
0021	VTVR01036		GOUPILLE 3,5	1,00			--
0022	LAFN09079		ARBRE -	1,00			--
0023	LAFN09105		SUPPORT -	1,00			--
0024	LAFN09122		DOUILLE -	1,00			--
0025	LAFN09146		BAGUE G 25.32.4	1,00			--
0026	VTVT00630	SL04010	VIS M. 6-16	1,00			--
0027	VTRS00503	05118	RONDELLE D. 6 TE UNI 6798	1,00			--
0028	CEVR00075		CHARNIERE FLAP	1,00			--
0029	MPVR04747		FLAP	1,00			--
0030	RCVR02004		RALLONGE 1/4"	1,00			--
0031	LAFN09065		GOULOTTE -	1,00			--
0032	LAFN09110		TOLE -	1,00			--
0033	MPVR04750		FLAP	1,00			--
0034	TBAP00230		DURITE HYDRAUL.	2,00			--



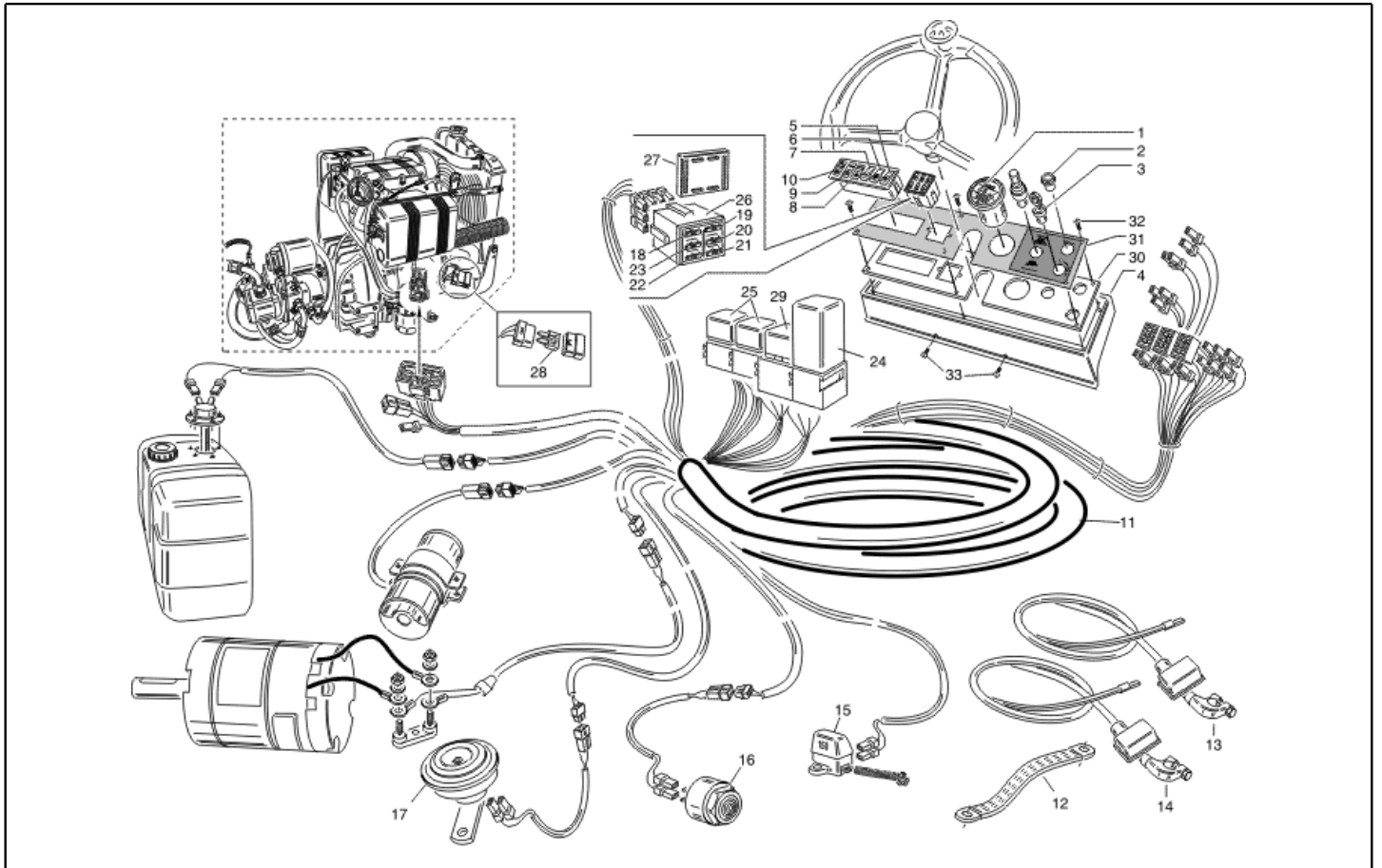
Ref. K	Part N.	Customer Part N.	Description	Quantity	Validity		Price
					From	To	
0001	VTDD00008	1105129	ECROU M10 UNI 5589 ZB	1,00			--
0002	RTRT00433		ROUE	1,00			--
0003	VTVT00642	SL04038	VIS TE 10X30	1,00			--
0004	VTRS00236	SL06011	RONDELLE D.10 UNI 6592 ZINC. PIANA	1,00			--
0005	VTDD00493	75288	ECROU M10 TEF	1,00			--
0006	LAFN09053		MOYEU -	1,00			--
0007	LAFN09070		MOYEU -	1,00			--
0008	RTRT00505		ROUE DIAM.140	1,00			--
0009	LAFN09113		PIVOT -	1,00			--
0010	VTVR00536		SEEGER 8	1,00			--
0011	CMCV00409		CABLE -	1,00			--
0012	MLML00306		RESSORT TR 37	1,00			--
0013	VTDD00483	05092	ECROU M 8 ZIN UNI 5588	1,00			--
0014	CMCV00408		CABLE -	1,00			--
0015	MTPL00192		POULIE -	1,00			--
0017	CMCV00337		FOURCHE -	1,00			--
0018	VTDD00482	05096	ECROU M 6 ZIN UNI 5588	1,00			--
0019	CMCV00406		CABLE -	1,00			--
0020	VTDD00041	75038	ECROU AUTO-BLO. M 8 UNI7473 8.8 ZNT	1,00			--
0022	VTVT49163	SL04105	VIS TBEI M 8X 20 ISO 7380 IX	1,00			--
0023	LAFN09111		BLOCAGE -	1,00			--
0024	LAFN09128		LEVIER -	1,00			--
0025	LAFN09127		PEDALE -	1,00			--
0028	VTVT00244	75068	VIS TE M6X25 UNI5739	1,00			--
0029	VTRS00503	05118	RONDELLE D. 6 TE UNI 6798	1,00			--
0030	VTDD00491		ECROU M 6 TEF	1,00			--
0031	VTDD00491		ECROU M 6 TEF	1,00			--
0032	CMCV00339		FOURCHE -	1,00			--
0033	CMCV00413		AGRAFE -	1,00			--
0035	CUVR15981	RP15981	ROULEM.A BILLES 6205 2RS1	1,00			--
0036	RTRT00506		TAMBOUR FRENO	1,00			--
0037	CUVR00033	70000	ROULEMENT 6204-2RS1	1,00			--
0038	VTDD00514		ECROU -	1,00			--
0039	LAFN09132		CALOTTE -	1,00			--



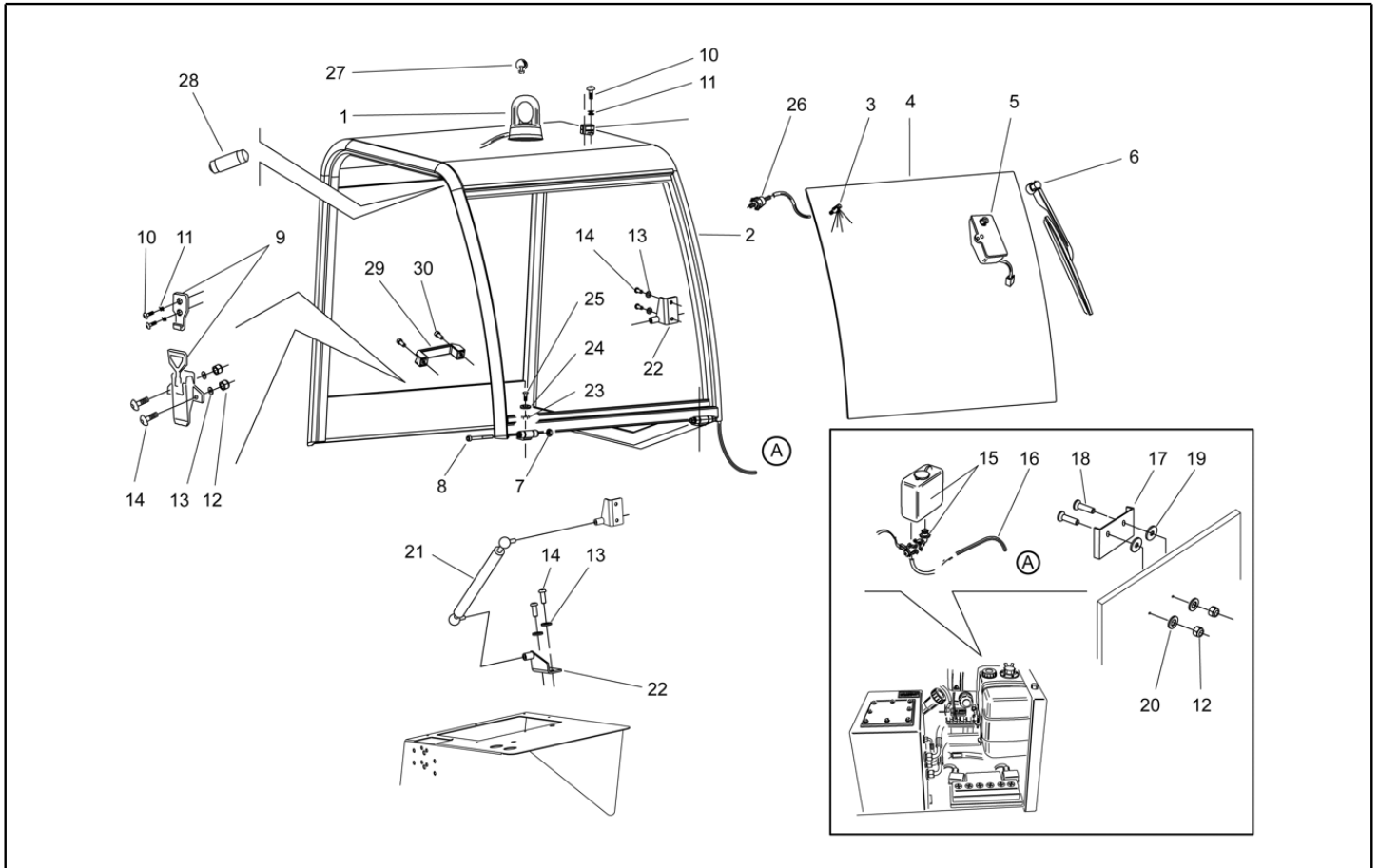
Ref. K	Part N.	Customer Part N.	Description	Quantity	Validity		Price
					From	To	
0001	MOSC00026		MOTEUR DIESEL	1,00			--
0002	MRSC00083		POT D'ECHAPPEM. -	1,00			--
0003	VTVT00025	1105092	VIS TE UNI 5739 12X16 ZB	1,00			--
0004	FTDP00199		FILTRE -	1,00			--
0006	FTDP00194		FILTRE -	1,00			--
0007	LAFN09086		SUPPORT -	1,00			--
0008	ABGO00043		AMORTISSEUR 50X30X27 M10	1,00			--
0009	VTRS00236	SL06011	RONDELLE D.10 UNI 6592 ZINC. PIANA	1,00			--
0010	VTDD00493	75288	ECROU M10 TEF	1,00			--
0011	FTDP00198		FILTRE -	1,00			--
0012	PPID00033		POMPE -	1,00			--
0013	PPID00032		POMPE 14 CC	1,00			--
0014	RCGR00075		INDICATEUR CARBURANTE	1,00			--
0015	LAFN09129		RESERVOIR -	1,00			--
0016	LAFN09123		BOUCHON -	1,00			--
0017	LAFN09082		RESERVOIR -	1,00			--
0018	FTDP00200		FILTRE 1"	1,00			--
0019	MEVR04012		INDICATEUR OIL TANK LEVEL	1,00			--
0020	BAAC00095		BATTERIE 12V 60Ah	1,00			--
0021	MRSC00075		BORNE	1,00			--
0022	FSVR00113		COLLIER -	1,00			--
0023	RCVR00723		MANCHON ASPIRAZIONE	1,00			--
0024	MRSC00074		SILENCIEUX	1,00			--
0027	LAFN09130		LEVIER -	1,00			--
0028	CMCV00412		CABLE -	1,00			--
0029	CMCV00407		GAINE -	1,00			--
0030	RCVR00724		MANCHON ASPIRAZIONE	1,00			--
0031	FSVR00114		COLLIER -	1,00			--
0032	TBBP00408		TUYAU -	1,00			--
0033	VTVT75726	1105236	VIS TBCE ISO 7380 6X16 ZB	1,00			--
0035	FTDP00197		FILTRE -	1,00			--
0037	MEPF00010			1,00			--
0038	FTDP00196		FILTRE -	1,00			--
0039	FTDP00195		FILTRE -	1,00			--
0040	FSVR00115		COLLIER -	1,00			--
0041	VTDD00041	75038	ECROU AUTO-BLO. M 8 UNI7473 8.8 ZNT	1,00			--
0042	VTRS00504	05242	RONDELLE D. 8 TE ZC. UNI 6592	1,00			--
0043	VTVT00448	05156	VIS TE 8X30 UNI5739	1,00			--
0044	LAFN09095		SUPPORT -	1,00			--
0045	LAFN09112		SUPPORT -	1,00			--
0046	LAFN09133		CONTENEUR -	1,00			--
0047	MPVR05180		BOUCHON -	1,00			--
0048	TBBP00423		TUYAU -	1,00			--
0049	LAFN09140		RADIATEUR -	1,00			--



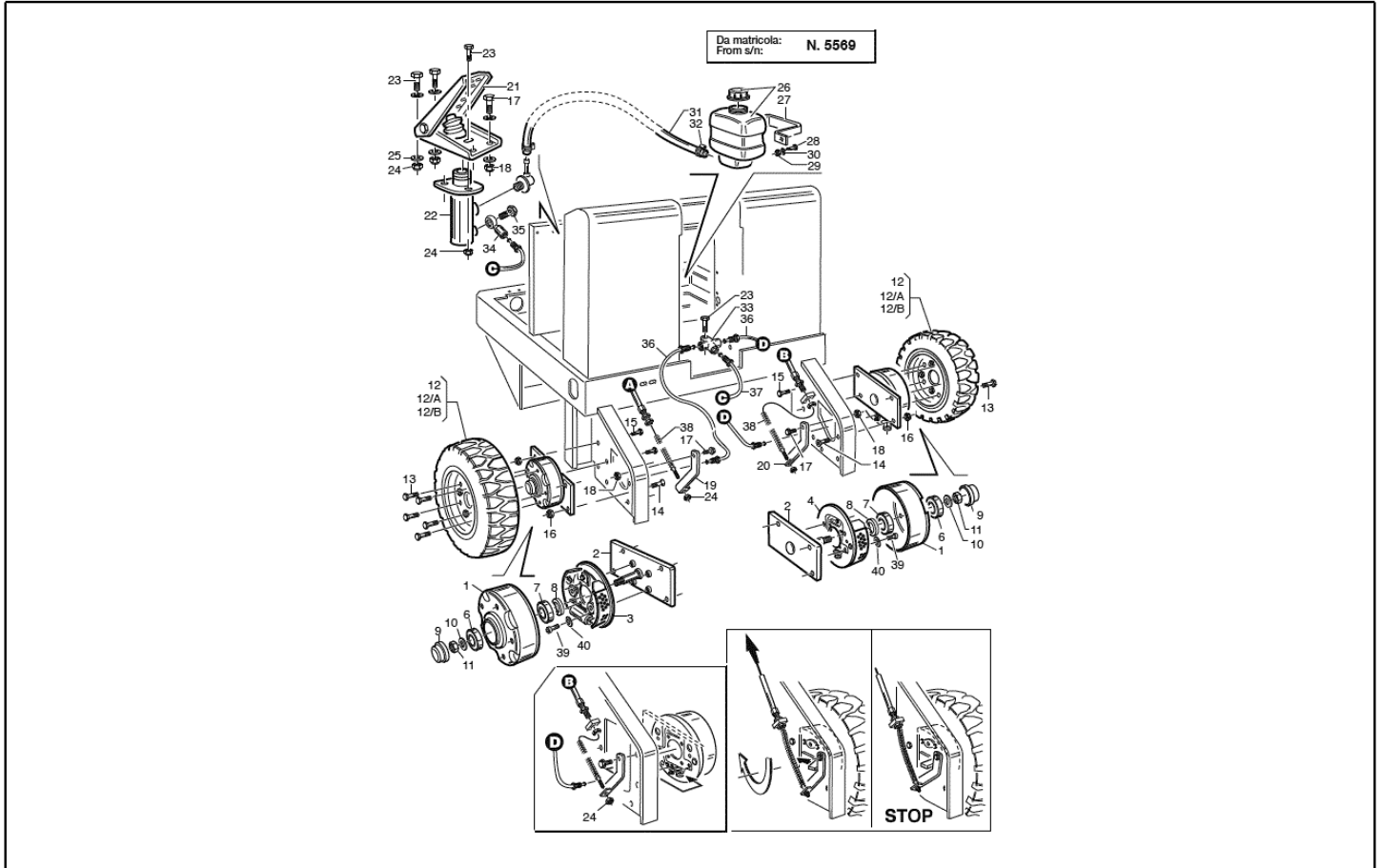
Ref. K	Part N.	Customer Part N.	Description	Quantity	Validity		Price
					From	To	
0050	LAFN07980		RESERVOIR -	1,00			--
0051	MEVR02069		CAPTEUR -	1,00			--
0052	LAFN07981		CARTER -	1,00			--
0053	LAFN07216		BOUCHON -	1,00			--
0054	LAFN07982		COUVERCLE -	1,00			--
0055	FTMT00033		FILTRE	1,00			--
0056	TBAP00246		DURITE HYDRAUL.	1,00			--
0057	ABGO00053		AMORTISSEUR -	1,00			--
0058	MPVR06035		MANCHON -	1,00			--
0059	VEVR00075		HELICE -	1,00			--
0060	MPVR06036		TAPIS DE TRANS. -	1,00			--
0061	MPVR06037		MANCHON -	1,00			--
0062	LAFN07983		TIRANT -	1,00			--
0063	LAFN07984		TIRANT -	1,00			--
0064	PPBP00063		POMPE -	1,00			--
0065	FTDP00218		FILTRE -	1,00			--



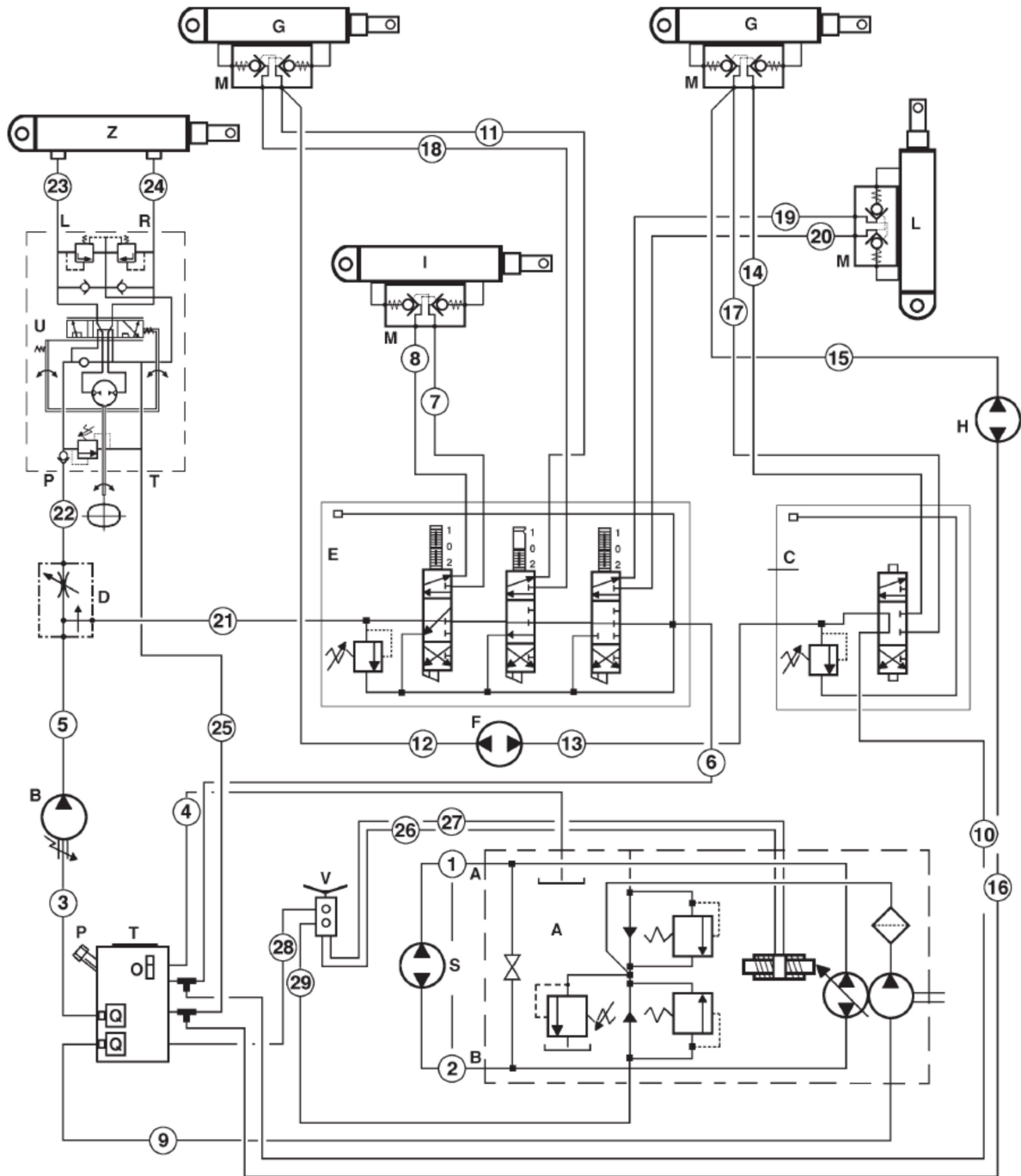
Ref. K	Part N.	Customer Part N.	Description	Quantity	Validity		Price
					From	To	
0001	MESB00026		MINUTEUR BAUSER 24V TYPO 855 24VDC	1,00			--
0002	MECI00508		BOUTON CLAXON	1,00			--
0003	MEQE00062		INTERRUPTEUR STARTING KEY	1,00			--
0004	LAFN09083		TAB.DE BORD -	1,00			--
0005	MECI00511		CLAVIER -	1,00			--
0006	MECI00512		INTERRUPTEUR -	1,00			--
0007	MECI00512		INTERRUPTEUR -	1,00			--
0008	MEVR01539		VERRE	1,00			--
0009	MEVR01540		VERRE	1,00			--
0010	MEVR01541		VERRE	1,00			--
0011	MECB01000		CABLAGE ELETTRICO	1,00			--
0012	MECB01004		CABLE -	1,00			--
0014	MECB01003		CABLE ELETTRICO	1,00			--
0015	MECI00510		CLAVIER -	1,00			--
0016	MEVR01538			1,00			--
0017	MECE00446		FICHE 12V	1,00			--
0018	MEVR01674		FUSIBLE 30A	1,00			--
0019	MEVR01675		FUSIBLE 7,5A	1,00			--
0020	MEVR01675		FUSIBLE 7,5A	1,00			--
0021	MEVR01675		FUSIBLE 7,5A	1,00			--
0022	MEVR01933		FUSIBLE 25A	1,00			--
0023	MEVR01934		FUSIBLE 15A	1,00			--
0024	MECE00448		FICHE DE CONTR. -	1,00			--
0025	MECI00509		BOUTON CLAXON	1,00			--
0026	MPVR05179		BOITE -	1,00			--
0027	MPVR05181		COUVERCLE -	1,00			--
0028	MEVR01676		FUSIBLE 40A	1,00			--
0029	MECI00514		RELAIS -	1,00			--
0030	LAFN09116		PANNEAU -	1,00			--
0031	LAFN09120		JOUE -	1,00			--
0032	VTVR00314		VIS 4,2X12,7	1,00			--
0033	VTVT01132		VIS TBEI M4X12	1,00			--
0034	MEVR01977		SUPPORT -	1,00			--



Ref. K	Part N.	Customer Part N.	Description	Quantity	Validity		Price
					From	To	
0001	MEVR01693		CLAVIER -	1,00			--
0002	LAFN07492		COUVERTURE -	1,00			--
0003	LAFN07174		BUSE -	1,00			--
0004	MPVR05510		VERRE -	1,00			--
0005	MOCC00313		MOTEUR -	1,00			--
0006	LAFN06404		TOLE -	1,00			--
0007	VTDD00008	1105129	ECROU M10 UNI 5589 ZB	1,00			--
0008	VTVT01202		VIS TCEI M10X100	1,00			--
0009	LAFN07444		FERMETURE -	1,00			--
0010	VTVT01132		VIS TBEI M4X12	1,00			--
0011	VTRS00566		RONDELLE -	1,00			--
0012	VTDD00491		ECROU M 6 TEF	1,00			--
0013	VTRS04026		RONDELLE D. 6X18X2.38	1,00			--
0014	VTVT09916	1105235	VIS TBCE ISO 7380 6X20 ZB	1,00			--
0015	MPVR05185		RESERVOIR -	1,00			--
0016	TBBP00427		TUYAU -	1,00			--
0017	LAFN07215		SUPPORT -	1,00			--
0018	VTVT01363		VIS PAT TMT PHL 5X25 INX	1,00			--
0019	VTRS00569		RONDELLE 23X8	1,00			--
0020	VTRS15958	1105808	RONDELLE UNI 6592 5X15X1,5 ZB	1,00			--
0021	PIID00047		RESSORT GAS	1,00			--
0022	LAFN07493		BLOCAGE -	1,00			--
0023	VTDD00493	75288	ECROU M10 TEF	1,00			--
0024	VTRS00236	SL06011	RONDELLE D.10 UNI 6592 ZINC. PIANA	1,00			--
0025	VTVT01361		VIS TSPEI M10x35	1,00			--
0026	VVSC00020		SOUPAPE	1,00			--
0027	MEVR01698		AMPOULE 12V	1,00			--
0028	MEVR01562		AMPOULE 12V - 5W	1,00			--
0029	MPVR05511		POIGNEE -	1,00			--
0030	VTVT29810	1105552	VIS TCCE UNI 5931 8X20 ZB	1,00			--



Ref. K	Part N.	Customer Part N.	Description	Quantity	Validity		Price
					From	To	
0001	LAFN07130		MOYEU -	1,00			--
0002	LAFN07093		SUPPORT -	1,00			--
0003	LAFN07165		TOLE -	1,00			--
0004	LAFN07166		TOLE -	1,00			--
0006	CUVR00174		ROULEMENT 30204	1,00			--
0007	CUVR00175		ROULEMENT 32005	1,00			--
0008	GUGO00425		JOINT PRO.HUILE -	1,00			--
0009	LAFN09132		CALOTTE -	1,00			--
0010	VTDD00515		ECROU UNI 5589 M8 BASSO ZB	1,00			--
0011	VTDD00514		ECROU -	1,00			--
0012	RTRT00432		ROUE	1,00			--
0013	LAFN07155		COLONNE -	1,00			--
0014	VTVT01361		VIS TSPEI M10x35	1,00			--
0015	VTVT00458	75018	VIS TE M 10X35 ZINC. UNI 5739	1,00			--
0016	VTDD00041	75038	ECROU AUTO-BLO. M 8 UNI7473 8.8 ZNT	1,00			--
0017	VTVT00448	05156	VIS TE 8X30 UNI5739	1,00			--
0018	VTDD00516		ECROU UNI 5589 M8 BASSO ZB	1,00			--
0019	LAFN07919		LEVIER -	1,00			--
0020	LAFN07920		LEVIER -	1,00			--
0021	LAFN07164		PEDALE -	1,00			--
0022	PPBP00036		POMPE -	1,00			--
0023	VTVT00444	05012	VIS TE 6X20 UNI5739	1,00			--
0024	VTDD00491		ECROU M 6 TEF	1,00			--
0025	VTRS00503	05118	RONDELLE D. 6 TE UNI 6798	1,00			--
0026	LAFN07162		RESERVOIR -	1,00			--
0027	FSVR00117		COLLIER -	1,00			--
0028	VTVT01529	75104	VIS TE M4X20 ZINC. UNI 5739	1,00			--
0029	VTDD15925	SL05078	ECROU M 4 INX	1,00			--
0030	VTRS00566		RONDELLE -	1,00			--
0031	TBBP00424		TUYAU -	1,00			--
0032	FSVR00436		COLLIER 8X16	1,00			--
0033	RCVR00736		RACCORD 10X1,25	1,00			--
0034	RCVR00737		RACCORD 10X1,25	1,00			--
0035	RCVR00740		RACCORD 12X1,5	1,00			--
0036	TBCO00019		TUYAU 3X5 L=1050	1,00			--
0037	TBCO00020		TUYAU 3X5 L=850	1,00			--
0038	MLML00332		RESSORT -	1,00			--
0039	VTVT29810	1105552	VIS TCCE UNI 5931 8X20 ZB	1,00			--
0040	VTRS00504	05242	RONDELLE D. 8 TE ZC. UNI 6592	1,00			--
012A	RTRT00394		ROUE -	1,00			--
12/A	RTRT00394		ROUE -	1,00			--



IMPIANTO IDRAULICO

1	Da ruota a pompa p. variabile		la	Da distributore a valvola cil. spaz. centr.	B	Pompa Ingranaggi	
2	Da ruota a pompa p. variabile	18	Da distributore a valvola cil. spaz. centr.	19	Da distributore a valvola cilindro contenitore	C	Elettrovalvola
3	Da serbatoio a pompa Ingran.		Da distributore a valvola cilindro contenitore	20	Da valv. Cilindro contenitore a distributore	D	Valvola prioritaria
4	Da pompa p. variabile a serbatoio		Da distributore a valvola cilindro contenitore	21	Da valvola prioritaria a distributore	E	Distributore
5	Da pompa ingranaggi a valvola prioritaria		Da distributore a valvola cilindro contenitore	22	Da valvola prioritaria a Idroguida	F	Motore spazzola centrale
6	Da distributore a serbatoio		Da distributore a valvola cilindro contenitore	23	Da Idroguida a cilindro	G	Cilindro spazzola centrale-laterale
7	Da distributore a cilindro flap		Da distributore a valvola cilindro contenitore	24	Da cilindro a Idroguida	H	Motore spazzola laterale
8	Da cilindro flap a distributore		Da distributore a valvola cilindro contenitore	25	Da Idroguida a scarico	I	Cilindro flap
9	Da serbatoio a pompa P.V.		Da distributore a valvola cilindro contenitore	26	Da pompa prioritaria variabile a pedipolatore	L	Cilindro contenitore
10	Da elettrovalvola a serbatoio		Da distributore a valvola cilindro contenitore	27	Da pompa prioritaria variabile a pedipolatore	M	Valvole di blocco
11	Da distributore a cilindro spazzola centrale		Da distributore a valvola cilindro contenitore	28	Da pedipolatore a serbatoio	N	Serbatoio
12	Da cilindro spaz. centrale a mot. spaz.		Da distributore a valvola cilindro contenitore	29	Da carico a pedipolatore	O	Livello olio
13	Da motore spazzola centrale a elettrovalvola		Da distributore a valvola cilindro contenitore	A	Pompa portata variabile	P	Tappo olio
14	Da elettrovalvola a cilindro spazzola laterale		Da distributore a valvola cilindro contenitore			Q	Filtro olio
15	Da valvola di blocco a mot. spazzola later.		Da distributore a valvola cilindro contenitore			R	Filtro olio pompa p.variabile
16	Da motore spazzola laterale serbatoio		Da distributore a valvola cilindro contenitore			S	Motore trazione
17	Da elettrovalvola a valvola cilindro spazzo-		Da distributore a valvola cilindro contenitore			T	Coperchio serbatoio
			Da distributore a valvola cilindro contenitore			U	Idroguida
			Da distributore a valvola cilindro contenitore			V	Pedipolatore
			Da distributore a valvola cilindro contenitore			Z	Cilindro sterzo

HYDRAULIC SYSTEM

1	From wheel to variable c. pump		valve	From distributor to container cylinder valve	D	Priority valve	
2	From wheel to variable c. pump	19	From distributor to container cylinder valve	20	From container cylinder valve to distributor	E	Distributor
3	From tank to gear pump.		From distributor to container cylinder valve	21	From priority valve to distributor	F	Central brush motor
4	From variable p. pump to tank		From distributor to container cylinder valve	22	From priority valve to hydroguide	G	Central-lateral brush cylinder
5	From gear pump to priority valve		From distributor to container cylinder valve	23	From hydroguide to cylinder	H	Lateral brush motor
6	From distributor to tank		From distributor to container cylinder valve	24	From cylinder to hydroguide	I	Flap cylinder
7	From distributor to flap cylinder		From distributor to container cylinder valve	25	From hydroguide to discharge	L	Container cylinder
8	From flap cylinder to distributor		From distributor to container cylinder valve	26	From variable priority pump to pedipulator	M	Locking valve
9	From tank to P.V. pump		From distributor to container cylinder valve	27	From variable priority pump to pedipulator	N	Tank
10	From electrovalve to tank		From distributor to container cylinder valve	28	From pedipulator to tank	O	Oil level
11	From distributor to center brush cylinder		From distributor to container cylinder valve	29	From discharge to pedipulator	P	Oil cap
12	From centr. brush cylinder to brush motor		From distributor to container cylinder valve	A	Variable capacity pump	Q	Oil filter
13	From center brush motor to electrovalve		From distributor to container cylinder valve	B	Gear pump	R	Oil filter variable c. pump
14	From electrovalve to slide brush cylinder		From distributor to container cylinder valve	C	Electrovalve	S	Traction motor
15	From locking valve to slide brush motor		From distributor to container cylinder valve			T	Tank cap
16	From slide brush motor to tank		From distributor to container cylinder valve			U	Hydroguide
17	From electrovalve to brush cylinder valve		From distributor to container cylinder valve			V	Pedipulator
18	From distributor to brush cylinder centr.		From distributor to container cylinder valve			Z	Steer cylinder

INSTALLATION HYDRAULIQUE

1	De ruota à pompe à débit variable	19	De distributeur à soupape vérin conteneur	G	Cylindre brosse centrale-latérale
2	De ruota à pompe à débit variable	20	De soup. vérin conteneur à distributeur	H	Moteur brosse centrale
3	De réservoir à pompe engran.	21	De soupape prioritaire à distributeur	I	Cylindre flap
4	De pompe à débit variable à réservoir	22	De soupape prioritaire à hydroguide	L	Cylindre conteneur
5	De pompe engrénages à soupape prioritaire	23	De hydroguide à vérin	M	Valves de blocage
6	De distributeur à réservoir	24	De vérin à hydroguide	N	Réservoir
7	De distributeur à cylindre flap	25	De hydroguide à déchargement	O	Niveau hulle
8	De cylindre flap à distributeur	26	De pompe prioritaire variable à pédipulateur	P	Bouchon hulle
9	De réservoir à pompe P.V.	27	De pompe prioritaire variable à pédipulateur	Q	Filtre hulle
10	D'électrovalve à réservoir	28	De pédipulateur à réservoir	R	Filtre hulle pompe p.variabile
11	De distributeur à vérin brosse centrale	29	De chargement à pédipulateur	S	Moteur traction
12	De cylindre bal. centrale à mot. bal.	A	Pompe à débit variable	T	Couvercle réservoir
13	De moteur brosse centrale à électrovalve	B	Pompe engrénages	U	Hydroguide
14	D'électrovalve à vérin brosse latérale	C	Electrovalve	V	Pédipulateur
15	De soupape de blocage à mot. brosse latér.	D	Soupape prioritaire	Z	Vérin direction
16	De moteur brosse latérale à réservoir	E	Distributeur		
17	D'électrovalve à soupape vérin brosse	F	Moteur brosse centrale		
18	De distributeur à valve cyl. bal. centr.				

HYDRAULISCHE ANLAGE

1	Von Rad zu Verstellpumpe	18	Von Verteiler zu Hauptbürstenzyl.ventil	E	Verteller
2	Von Rad zu Verstellpumpe	19	Von Verteiler zu Behälterzylinderderventil	F	Hauptbürstmotor
3	Von Behälter zu Zahnradölpumpe	20	Von Behälterzylinderderventil zu Verteiler	G	Haupt- Seltenbürstzylinder
4	Von Verstellpumpe zu Behälter	21	Von Hauptventil zu Verteiler	H	Hauptbürstmotor
5	Von Zahnradpumpe zu Hauptventil	22	Von Hauptventil zu Hydrolenkung	I	Klappe-Zylinder
6	Von Verteiler zu Tank	23	Von Hydrolenkung zu Zylinder	L	Behälterzylinder
7	Von Verteiler zu Klappe-Zylinder	24	Von Zylinder zu Hydrolenkung	M	Sperrventil
8	Von Klappe-Zylinder zu Verteiler	25	Von Hydrolenkung zu Ausladung	N	Bahälter
9	Von Tank zu P.V. Pumpe	26	Von veränderlicher Hauptpumpe zu Pedipulator	O	Ölstand
10	Von Elektroventil zu Tank			P	Öldeckel
11	Von Verteiler zu Hauptbürstenzylinder	27	Von veränderlicher Hauptpumpe zu Pedipulator	Q	Ölfilter
12	Von Hauptbürstenzyl. zu Hauptbürstentmotor	28	Von Pedipulator zu Tank	R	Ölfilter d. Verstellpumpe
13	Von Hauptbürstentmotor zu Elektroventil	29	Von Ladung zu Pedipulator	S	Antriebmotor
14	Von Elektroventil zu Seltenbürstenzylinder	A	Verstellpumpe	T	Behälterdeckel
15	Von Sperrventil zu Seltenbürstentmotor	B	Zahnradölpumpe	U	Hydrolenkung
16	Von Seltenbürstentmotor zu Tank	C	Elektroventil	V	Pedipulator
17	Von Elektroventil zu Bürstenzylinderderventil	D	Hauptventil	Z	Lenkungsylinder

INSTALACIÓN HIDRAULICA

1	Da ruota a pompa p. variabile	18	De distribuidor a válvula cil. cep. centr.	E	Distribuidor
2	Da ruota a pompa p. variabile	19	De distribuidor a válvula cilindro contenedor	F	Motor cepillo central
3	De depósito a bomba engran.		De valv. cilindro contenedor a distribuidor	G	Cilindro cepillo central-lateral
4	De bomba c. variable a depósito		De válvula prioritaria a distribuidor	H	Motor cepillo lateral
5	De bomba engranajes a válvula prioritaria		De válvula prioritaria a hidroguida	I	Cilindro flap
6	De distribuidor a depósito		De hidroguida a cilindro	L	Cilindro contenedor
7	De distribuidor a cilindro flap		De cilindro a hidroguida	M	Válvulas de bloqueo
8	De cilindro flap a distribuidor		De hidroguida a descarga	N	Depósito
9	De depósito a bomba P.V.		De bomba prioritaria variable a pedipulador	O	Nivel aceite
10	De electroválvula a depósito		De bomba prioritaria variable a pedipulador	P	Tapón aceite
11	De distribuidor a cilindro cepillo central		De pedipulador a depósito	Q	Filtro aceite
12	De cilindro cep. central a mot. cep.		De carga a pedipulador	R	Filtro aceite bomba c.variabile
13	De motor cepillo central a electroválvula		Bomba caudal variable	S	Motor tracción
14	De electroválvula a cilindro cepillo lateral		Bomba engranajes	T	Tapón depósito
15	De válvula de bloqueo a mot. cepillo later.		Electroválvula	U	Hidroguida
16	De motor cepillo lateral a depósito		Válvula prioritaria	V	Pedipulador
17	De electroválvula a válvula cilindro cepillo			Z	Cilindro de dirección