

Manuel d'instructions pour l'utilisation et l'entretien



**MACHINES POUR LE
NETTOYAGE DES ESCALIERS
ET DES TROTTOIRS ROULANTS**

**DUPLEX ESCALATOR
PROFESSIONAL 350 / 550**

AVERTISSEMENTS



**LIRE ATTENTIVEMENT CE MANUEL D'INSTRUCTION
AVANT D'UTILISER LA MACHINE.**

Voir Directive ISO 7000-0434-1691-0790

ATTENTION : Cet appareil n'est pas conçu pour recueillir des poussières dangereuses

INDEX

1.1	MERCI D'AVOIR CHOISI UNE MACHINE DUPLEX	5
1.2	PRECAUTIONS GENERALES	6
	<i>CABLE D'ALIMENTATION AVEC FICHE</i>	6
	<i>AUTRES PRECAUTIONS</i>	6
1.3	CARACTERISTIQUES GENERALES ET EQUIPEMENT	7
1.4	ASSEMBLAGE	8
1.5	CARACTERISTIQUES TECHNIQUES	9
1.6	PRODUIT POUR L'UTILISATION INDUSTRIELLE « DUPLEX DETEX »	10
1.7	PROCEDURE POUR L'UTILISATION	11
	<i>PROCEDURES DE NETTOYAGE ET DE LAVAGE DES ESCALIERS ET DES TROTTOIRS ROULANTS</i>	11
	<i>AVANT ET APRES</i>	12
	<i>PROTECTION AUTOMATIQUE DU MOTEUR « MOTOR PROTECTOR » MP</i>	13
1.8	INSTRUCTIONS POUR LE LAVAGE DES ESCALIERS ET DES TROTTOIRS ROULANTS	14
	<i>1^{ÈRE} PHASE - BROSSAGE À SEC</i>	14
	<i>2^{ÈME} PHASE - LAVAGE</i>	16
	<i>3^{ÈME} PHASE - TREMPAGE (FACULTATIF)</i>	17
1.9	ENTRETIEN GENERAL	18
	<i>NETTOYAGE DE LA MACHINE</i>	18
	<i>NETTOYAGE ET ENTRETIEN DES BROSSES</i>	18
	<i>ENTRETIEN PERIODIQUE</i>	19
	<i>COMMENT DEMONTER LES BROSSES</i>	19
	<i>HIVERNAGE</i>	19
1.10	CONSEILS POUR ELIMINER CERTAINS PROBLEMES	20
1.11	SUPPORT D'AUTOGUIDAGE « BREVET INTERNATIONAL »	21
1.12	DÉMANTÈLEMENT DE LA MACHINE	22
	<i>SEPARATION SELECTIVE DES MATERIAUX</i>	22
1.13	GARANTIE	23

Page laissée blanche intentionnellement

1.1 MERCI D'AVOIR CHOISI UNE MACHINE DUPLEX

Les principaux points de force des machines DUPLEX sont :

- le nettoyage de tout type de sol, grâce à un système centrifuge breveté pour la récupération automatique et en temps réel de la saleté ;
- la grande maniabilité grâce à la possibilité d'orientation du manche pour inverser le sens de travail de la machine ;
- accès aisé aux points 'critiques' (extrémité des parois, des coins, des reliefs et des rainures).
- silence d'exercice.

L'expérience acquise pendant ces années de production (dizaines de milliers de machines fabriquées dans les différents modèles), tests, utilisations dans des domaines différents, avec la compétence de nos Techniciens, nous ont permis d'améliorer d'une façon continue le produit et d'en vérifier le fonctionnement parfait même pour le nettoyage des rainures profondes des marches des escaliers roulants jusqu'aux extrémités latérales, une tâche qui est extrêmement difficile à résoudre avec d'autres machines pour le nettoyage des escaliers roulants.

Pendant le nettoyage des escaliers roulants en mouvement, les machines laveuses DUPLEX restent immobiles et stables grâce au système d'autoquidage breveté.

Suite aux deux modèles de machines plus simples et plus économiques, des modèles professionnels sont nés, équipés d'un jeu complet d'accessoires et de chariots spécifiques, qui, non seulement facilitent le transport de l'appareil sur le lieu du travail, mais simplifient leur positionnement sur les marches d'escaliers durant le fonctionnement, diminuant sensiblement les temps de travail.

Ces machines sont aujourd'hui construites en six modèles pour toute exigence et largeur d'escaliers, d'un minimum de 480mm pour la 350 et de 680mm pour la 550.



Figure 1.1

1.2 PRECAUTIONS GENERALES

CABLE D'ALIMENTATION AVEC FICHE

- Examiner périodiquement le câble d'alimentation à la recherche d'éventuels dommages, lézardes, épluchages, vieillissement.
- Si le câble d'alimentation est endommagé, il faut le remplacer avant d'utiliser la machine.
- Utiliser le même type de câble utilisé par le Constructeur, homologué selon les normes européennes « ENEC ».
- Le remplacement du câble doit être effectué par du personnel qualifié.
- Éviter le contact du câble d'alimentation avec les brosses.



IMPORTANT :

Si le câble électrique reste coincé sous les brosses de la machine, ne pas essayer de l'extraire lorsque la machine est en fonction. Arrêter immédiatement le fonctionnement, extraire la fiche de la prise de courant, contrôler le câble. S'il est abîmé, ne pas essayer de le réparer avec un simple bandage, mais remplacer le câble.

AUTRES PRECAUTIONS

- Vérifier que la machine, en position de repos, ne repose pas sur les brosses, mais elle est soutenue et soulevée par le levier de stationnement de la tête (réf. **23** - page 8). Dans le cas contraire, le poids de la machine pourrait déformer les brosses.
- Veiller à ce que l'eau de lavage ne pénètre pas à l'intérieur du carter en plastique (couvercle des engrenages). Ne pas utiliser de machines de lavage à l'eau pour nettoyer la Duplex Escalator.
- Pour toute opération d'entretien, débrancher la fiche du câble d'alimentation de la prise de courant ou de la batterie.
- Après son utilisation, la machine doit être rangée dans un milieu fermé et sec.
- La machine a été conçue et construite exclusivement pour le lavage des escaliers ou des trottoirs roulants ; toute autre utilisation est impropre.



ATTENTION

LES OPERATIONS DE NETTOYAGE ET D'ENTRETIEN DOIVENT ETRE EFFECTUEES AVEC LA MACHINE DEBRANCHEE DU RESEAU ELECTRIQUE OU DE LA BATTERIE.

1.3 CARACTERISTIQUES GENERALES ET EQUIPEMENT

La marque DUPLEX est synonyme d'efficacité double et elle identifie une machine qui possède des doubles fonctions et de multiples avantages pour le meilleur nettoyage et la meilleure hygiène de vos sols.

- Moteur électrique renforcé.
- Convoyeurs en caoutchouc spécial résistant aux graisses.
- Support d'autoguidage avec roues rainurées (système breveté).
- Brosses spéciales avec pas des soies équidistantes (à demander selon le modèle de l'escalier).
- Couvercle avec goulotte pour l'aspirateur à poussières/liquides fourni.
- Échantillons d'un détergent spécifique pour escaliers roulants Duplex "Detex"
- Chariot intégré pour le transport et le positionnement sur le lieu de travail, entièrement réalisé en acier peint et muni de commandes électriques.
- Distributeurs en TEFLON de la solution détergente.
- Aspirateur à poussières/liquides démontable avec des raccords et un tuyau flexible.
- Distributeur de détergent démontable avec pompe à pression équipée de filtre.

DUPLEX 350 ESCALATOR PROFESSIONAL

Largeur minimale de la marche = 480 mm

DUPLEX 550 ESCALATOR PROFESSIONAL

Largeur minimale de la marche = 680 mm

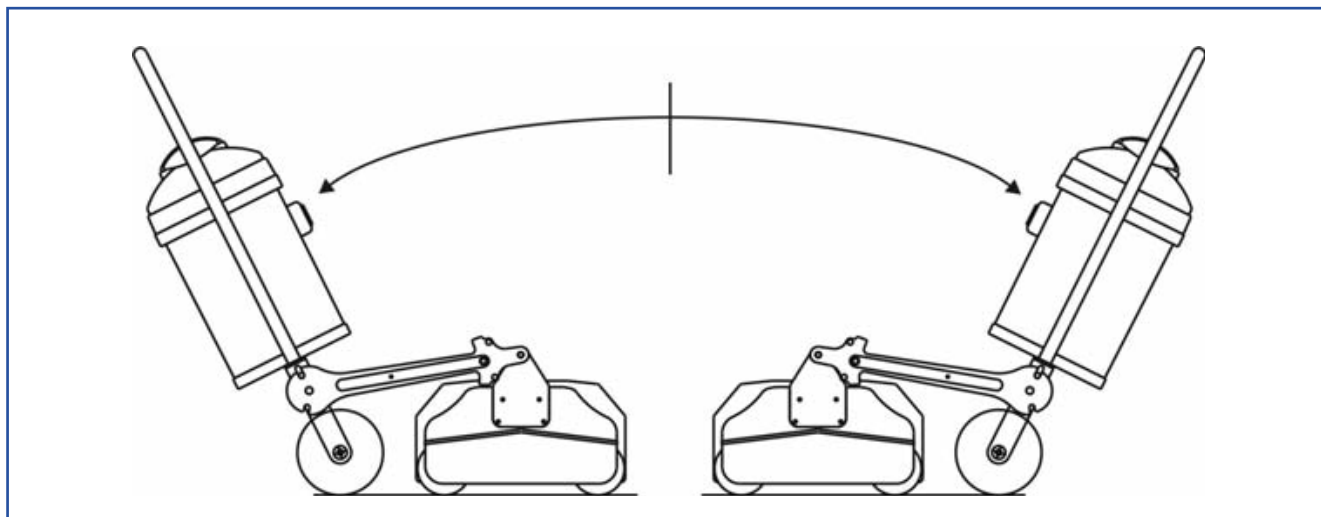


Figure 1.2

1.4 ASSEMBLAGE

La machine est expédiée dans un emballage en bois et/ou en carton.

À la réception du colis, avant de l'utiliser, l'utilisateur devra exécuter l'assemblage des pièces qui pour des raisons d'encombrement sont démontées pour l'emballage et la livraison.

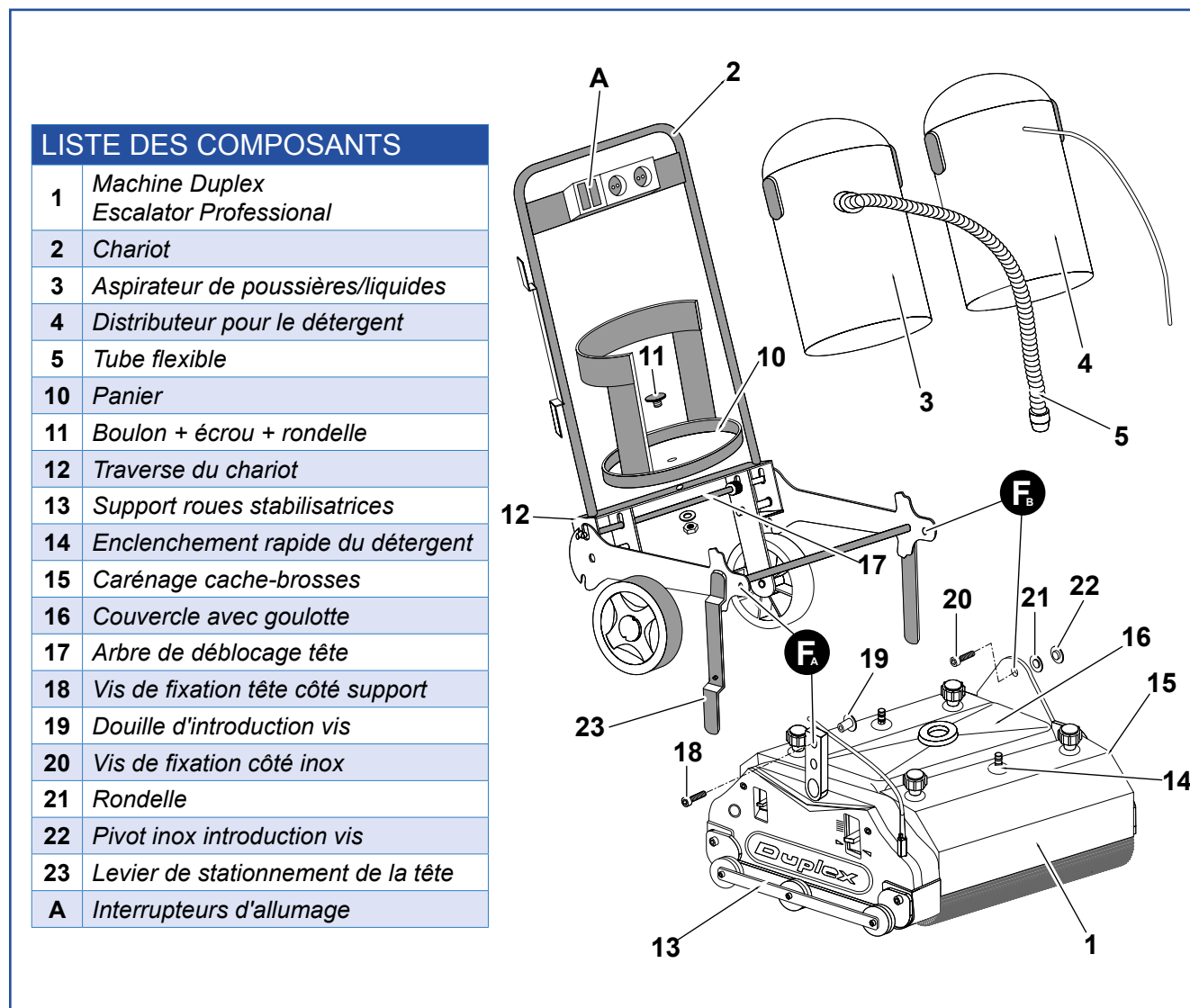


Figure 1.3

MONTAGE DE LA MACHINE

- Positionner le panier (10) et le bloquer avec le boulon, l'écrou et la rondelle (11) sur la traverse du chariot (12).
- Relier la tête nettoyante au chariot dans les deux points **FA** et **FB**.
Fixer la tête à **FA** avec la vis (18) et la douille (19) et à **FB** avec la vis (20), la rondelle (21) et la douille (23).
- Introduire ensuite selon les exigences l'aspirateur à poussières/liquides (3) ou le distributeur pour le détergent (4) dans l'emplacement du panier (10).

1.5 CARACTERISTIQUES TECHNIQUES

ESCALATOR PROFESSIONAL		MOD. 350	MOD. 550
Longueur	mm	475	475
Largeur de travail	mm	480	680
Poids à vide	Kg	50	65
Capacité du réservoir détergent	Lt	12	12
Capacité réservoir de collecte	Lt	2,3	3,6
Diamètre des brosses	mm	120	120
Largeur des brosses	mm	350	550
Moteur électrique		Induction	
Enroulement tropicalisé		Monophasé	
Classe d'isolation		1a	
Tension	Volt	115-220 / 240	115-220 / 240
Fréquence	Hertz	60 / 50	60 / 50
Puissance maximale moteur des brosses	Watt	1250 / 1000	1480 / 1600
Puissance de l'aspirateur	Watt	1200	1200
Capacité Aspirateur	Lt	14	14
Puissance de la pompe	Watt	40	40

LA MACHINE EST IMMATRICULÉE

Marque de fabrique :	DUPLEX INT.
Nation :	Italie
Identification Universelle	Mod. DUPLEX ESCALATOR PROFESSIONAL
Puissance	Watt.
Alimentation :	Volt. xxx
Fréquence :	Hz. 50 ou 60
Numéro de série	N° xxxx
Mois et année de construction	Mois et année courants
Marque d'autocertification :	CE
Poids	Kg.

MOTEUR ELECTRIQUE EQUIPE DE :

Plaque d'identification originale appliquée par le fabricant

*Construction conforme aux Directives EN 30335-2-07-1998-2006/42/CE
Les machines Duplex sont approuvées par les Instituts suivants concernant la qualité :
CE - ENEC*

MACHINES PRODUITES EXCLUSIVEMENT EN ITALIE



DUPLEX INTERNATIONAL Srl
50058 SIGNA-FLORENCE - Italie - Via Gobetti 19, 21, 23
Tél +39 055 876437 - Fax +39 055 875229
www.duplexitaly.com - infoduplex@duplexitaly.com

1.6 PRODUIT POUR L'UTILISATION INDUSTRIELLE « DUPLEX DETEX »

Détergent spécial pour le lavage et le dégraissage des escaliers roulants avec les machines duplex escalator.

Il élimine l'huile minérale et les dérivés du pétrole en tout genre, les résidus organiques d'origine animale et végétale, **il ne détériore pas les alliages d'aluminium et les composants de la machine.**

INSTRUCTIONS POUR L'EMPLOI

Selon les exigences, diluer de 1 à 5% directement dans le réservoir et utiliser selon les instructions contenues dans le manuel de la machine.

TRAITEMENT DU RECIPIENT :

Ne pas déverser ni brûler dans la nature. Rincer trois fois et recycler le récipient ; dans le cas contraire, le perforer et contacter les organismes régulièrement autorisés pour la récupération.

STOCKAGE :

Conserver dans un local frais et correctement aéré à l'abri des rayons solaires.

PRECAUTIONS :

Porter des vêtements et des gants appropriés, se protéger les yeux et le visage. Irritant à l'état pur. En cas de contact avec les yeux ou avec le visage, se laver immédiatement et abondamment avec de l'eau et consulter un médecin.

BIODEGRADABILITE :

90% (Art. 2 et 4 L.26/04/1983 n° 136) -
Dir. CEE 73/405 et 82/242.

COMPOSITION CHIMIQUE :

(Art. 8 L./86 - Rec.CEE 89/542)

COMPOSANTS :

Phosphates,
Glycols,
Séquestrants tensioactifs
non ioniques et ampholytiques.

DONNEES CHIMIQUES ET PHYSIQUES :

État : Liquide
Ph : de 9 à 1 %
Mousse : Peu
Couleur : Bleu ciel
Odeur : Agréable



ATTENTION :

Le produit peut polluer la mer, les lacs et les fleuves. Ne pas dépasser la dose prescrite et ne pas disperser le récipient dans la nature après emploi.

Distribué par : Duplex International s.r.l. - Signa - Florence

1.7 PROCEDURE POUR L'UTILISATION



ATTENTION

Avant de brancher la prise du câble de liaison dans une prise de courant devant obligatoirement être reliée à la terre, s'assurer que les interrupteurs d'allumage de l'aspirateur à poussières/liquides et de la machine sont positionnés sur "OFF" (éteints).

IL EST RECOMMANDE DE GRAISSER LES TAPIS TRANSPORTEURS AVEC SILICONE SPRAY VENDU DANS LE COMMERCE, AVANT LA MISE EN FONCTION DE LA MACHINE.

PROCEDURES DE NETTOYAGE ET DE LAVAGE DES ESCALIERS ET DES TROTTOIRS ROULANTS

Prévoir une machine **Duplex Escalator Professional mod. 350** pour des marches d'une largeur minimale de 480mm ou une machine **modèle 550** pour des marches d'une largeur minimale de 680mm.

Monter les brosses spéciales munies de soies spéciales équidistants afin d'atteindre le fond des traces de la surface de piétinement des marches.

Le pas de ces traces ou rainures varie d'un constructeur à l'autre.

Des brosses en option du type OTIS/KONE – THYSSEN – SCHINDLER/MITSUBISHI sont disponibles sur demande.

Les brosses des machines **DUPLEX ESCALATOR PROFESSIONAL** sont réalisées avec une combinaison d'un matériau plastique spécial et ne possèdent aucun pouvoir abrasif, c'est pourquoi les marches métalliques des escaliers ou les trottoirs roulants ne sont absolument pas abîmés.



Figure 1.4



ATTENTION :

Puisqu'un bon résultat de nettoyage et une plus grande durée de vie des brosses ne s'obtient que lorsque les soies pénètrent avec un pas précis dans les rainures des marches, l'utilisation de brosses non appropriées risque d'endommager les brosses et de compromettre la qualité du nettoyage.

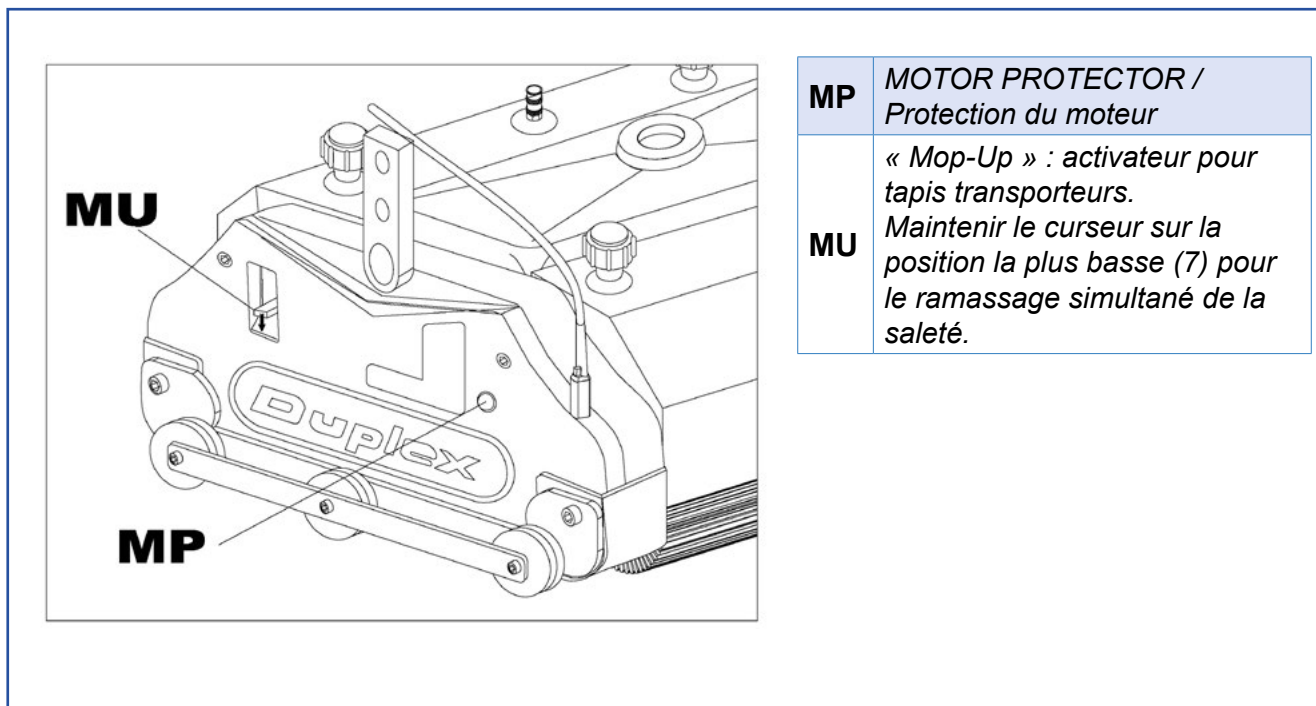


Figure 1.5



IMPORTANT :

Avant d'enlever les brosses ou d'insérer des nouvelles brosses, débrancher le câble d'alimentation de la prise de courant.

AVANT ET APRES

Comparaison des résultats de nettoyage entre une marche sale et une marche lavée avec la machine duplex escalator.

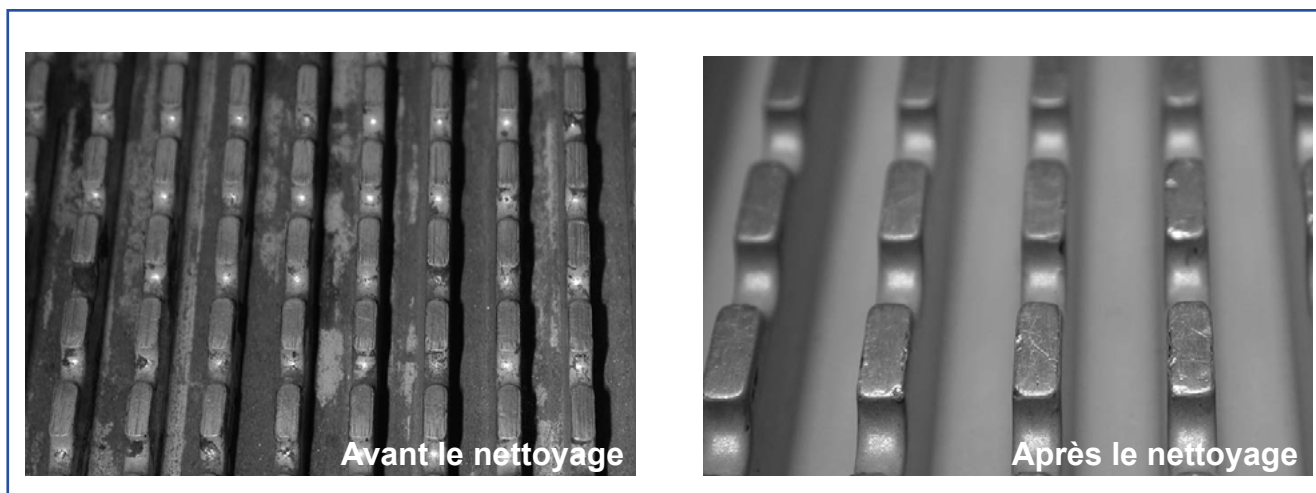


Figure 1.6

PROTECTION AUTOMATIQUE DU MOTEUR « MOTOR PROTECTOR » MP

Le « Motor Protector » est un dispositif de sécurité qui arrête la machine en cas de surcharge du moteur électrique (par ex. : des corps étrangers recueillis par les brosses pouvant en bloquer la rotation, une mauvaise distribution du courant électrique, surchauffe, etc.).



ATTENTION :

Débrancher la machine de la prise de courant avant d'enlever les éventuels corps étrangers pris dans les brosses.

Après avoir vérifié, et éventuellement résolu, la cause qui a provoqué la surcharge du moteur, appuyer sur le bouton « Motor Protector » (après environ 60 secondes) pour rétablir le fonctionnement de la machine.

1.8 INSTRUCTIONS POUR LE LAVAGE DES ESCALIERS ET DES TROTTOIRS ROULANTS

1^{ère} PHASE - BROSSAGE À SEC



IMPORTANT :

Grâce à cette procédure tout résidu de poussière sèche est aspiré, ce qui est indispensable pour éviter que cette même poussière forme une sorte de boue lorsqu'on passe à la phase de lavage.

On conseille d'introduire de l'eau dans le réservoir central de récupération durant la phase d'aspiration.

Pour de meilleurs résultats de nettoyage, il est recommandé de faire tourner les escaliers ou les trottoirs roulants en direction de l'opérateur.

1. placer la machine au pied de l'installation (de préférence à un niveau plus bas) ;
2. positionner la machine sur la première marche en faisant coïncider le côté mince et l'extrémité de la marche et les roulettes de stabilisation dans les rainures (indépendamment de l'orientation de la machine qui peut être placée aussi bien à droite qu'à gauche) ;
3. démonter la tête de l'aspirateur à poussières/liquides et remplir le fût d'eau jusqu'à une hauteur d'environ 10 centimètres du fonds (cette opération est importante pour le filtrage des poussières) ;
4. introduire le tube d'aspiration dans la goulotte présente sur le couvercle **(16)** fourni ;
5. **MU « Mop-Up » : activateur pour tapis transporteurs.** Maintenir cet interrupteur dans la position la plus basse pour le ramassage simultané de la saleté.

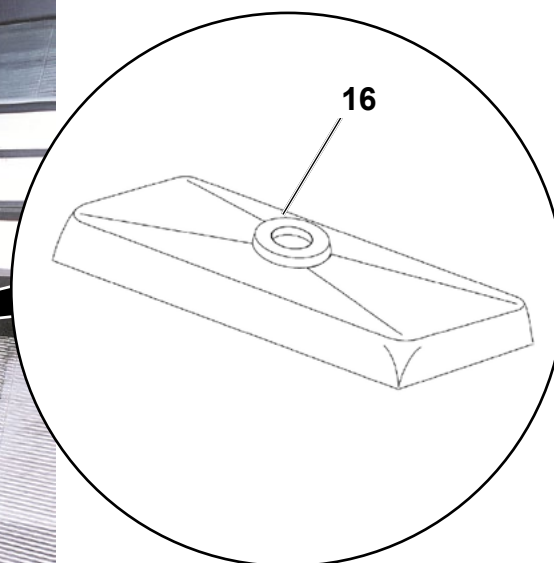


Figure 1.7

6. activer le moteur et l'aspirateur à poussières/liquides (**A - Figure 1.3 et 1.8**).
7. démarrer l'escalier ou le trottoir roulant (de préférence en le faisant tourner vers l'opérateur) ;
8. saisir fermement le manche de la machine et attendre que l'escalier (ou trottoir) ait effectué au moins trois rotations complètes ;
9. ensuite, soulever la tête nettoyante de la machine, mettre les moteurs hors tension et vider l'éventuelle poussière contenue dans la cuve de récupération.
10. inverser la position de la machine et procéder de la même façon du côté opposé ;

Instructions pour l'inversion de la tête nettoyante (voir les Figures 1.3 et 1.8) :

1. extraire l'aspirateur à liquides (**3**) ou le distributeur (**4**) du panier de rétention (**10**).
2. maintenir le bouton de l'arbre de déblocage tête pressé (**17**), soulever le chariot (**2**) et le faire tourner dans le sens opposé.

Relâcher le bouton de l'arbre de déblocage tête (**17**).

3. tourner le panier de rétention (**10**) et repositionner l'aspirateur à liquides (**3**) ou le distributeur (**4**).

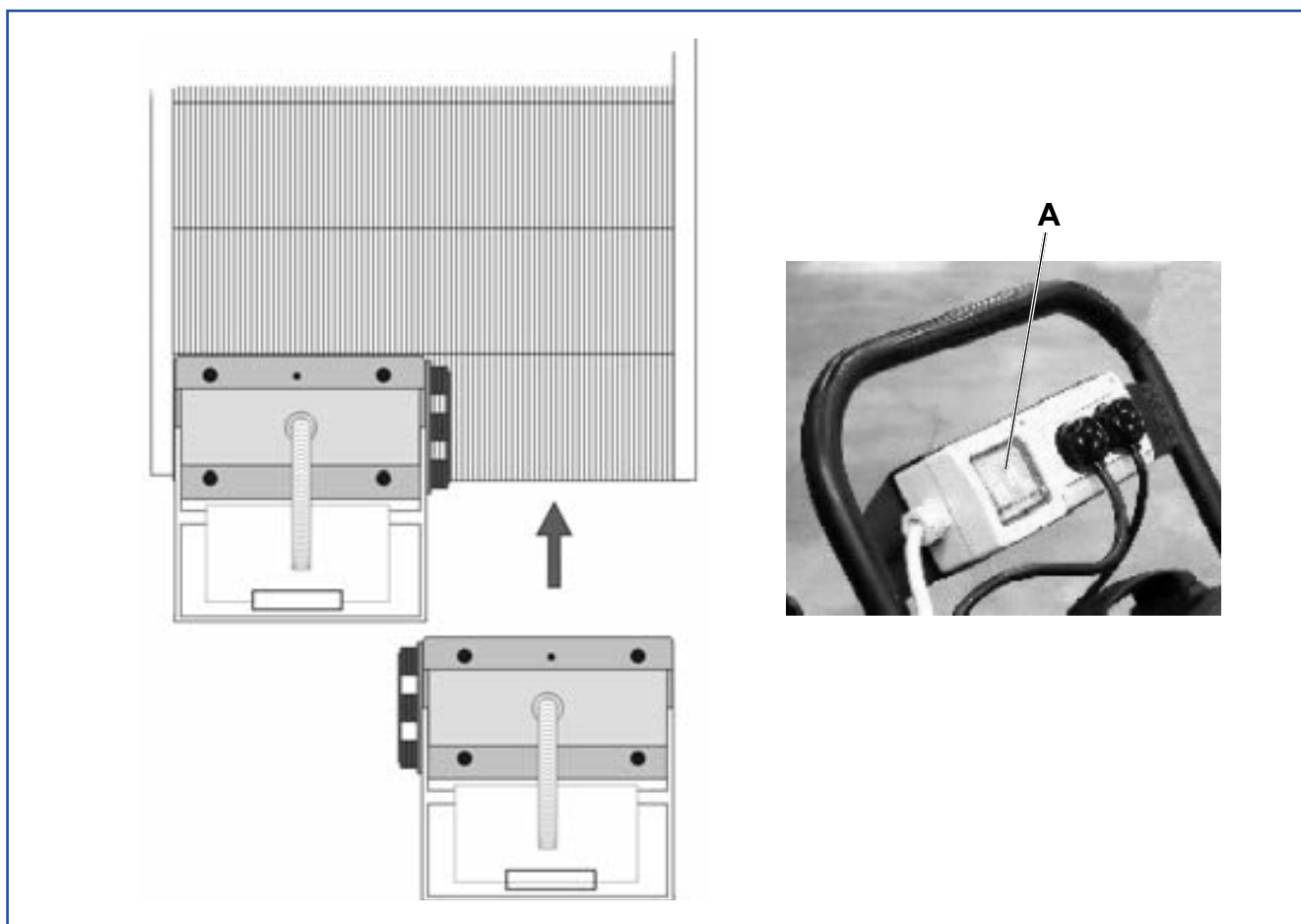


Figure 1.8

2^{ème} PHASE - LAVAGE

Pour de meilleurs résultats de nettoyage, il est recommandé de faire tourner les escaliers ou les trottoirs roulants en direction de l'opérateur.

1. préparer une solution détergente à 95% d'eau et 5% de Detex (produit spécifique pour le nettoyage des escaliers roulants – consulter la fiche technique) ;
2. déplacer l'aspirateur à poussières/liquides de son emplacement et introduire à sa place le Distributeur contenant le détergent de lavage Detex.



IMPORTANT :

DETEX est un produit spécialement conçu et formulé pour le nettoyage des escaliers et/ou des trottoirs roulants.

Il n'abîme ni les surfaces, ni les parties mécaniques, ni les composants (métalliques, en caoutchouc ou en plastique) et ni les peintures de la machine.

L'utilisation de produits différents annule toute garantie et décharge le fabricant de toute responsabilité en cas de dommages éventuels dus à l'emploi de produits impropres.

3. raccorder le DISTRIBUTEUR à la prise de courant et embrayer le tuyau (14) du liquide dans la prise avant ;
4. placer la machine sur la première marche ;
5. actionner l'interrupteur de la pompe, tenir fermement la grosse poignée du chariot ;
6. démarrer l'escalier ou le trottoir roulant (de préférence en le faisant tourner vers l'opérateur) ;
7. faire tourner longuement l'escalier jusqu'à ce qu'on ait éliminé toute la saleté ;
8. désactiver la pompe et effectuer plusieurs rotations à sec pour terminer le travail et laisser sécher entièrement l'escalier ;
9. après avoir arrêté le moteur, inverser la position de la machine et procéder de la même façon du côté opposé.

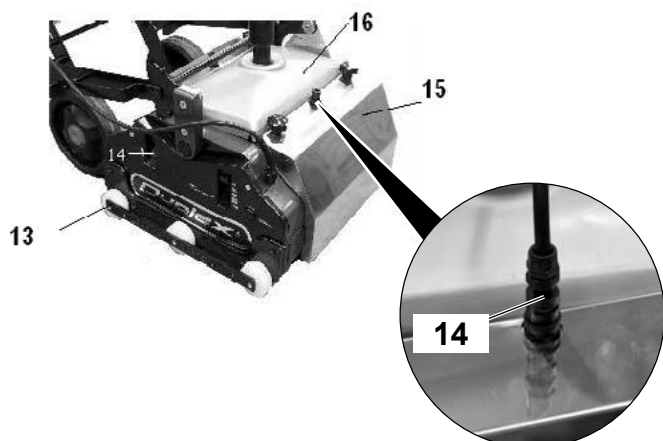
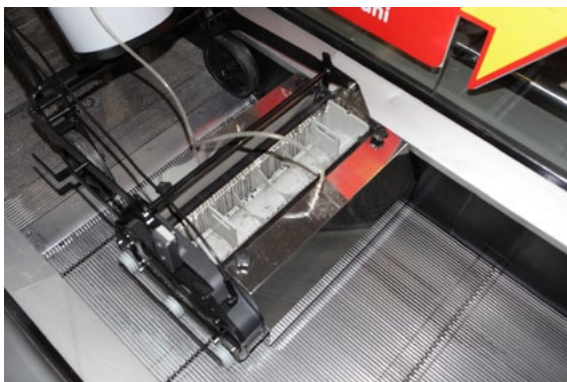


Figure 1.9

Pendant la phase de lavage, on pourra interrompre le travail pour vider le réservoir de récupération du liquide sale. Cette procédure peut être facilitée sans avoir recours à déplacer le réservoir de récupération de son emplacement, en utilisant l'aspirateur à poussières/liquides fourni qui peut récupérer le liquide sale directement dans le récipient.



IMPORTANT :

Il est important que les trois roulettes de guidage stabilisatrices soient introduites dans la même rainure ou trace pour éviter que la machine ne se mette de travers et ne travaille de façon irrégulière.

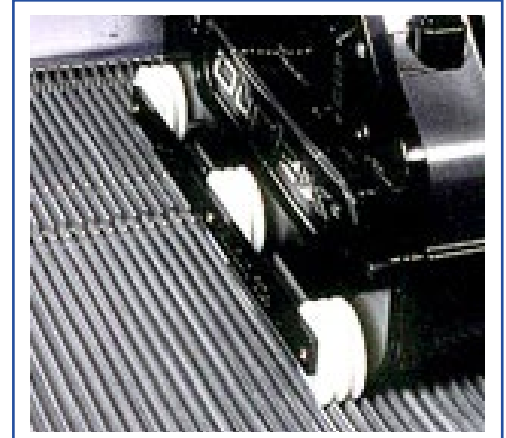


Figure 1.10

Dans les installations où la saleté est stratifiée et incrustée à cause de l'usure, des sessions de lavage plus longues et plus fréquentes pourraient être initialement nécessaires. L'état optimal des installations est rétabli et l'entretien périodique devient simple, rapide et économique.

Pour positionner la machine Duplex Escalator Professional sur les marches ou sur le trottoir en rotation, il faut une certaine adresse et habileté que l'on acquiert après quelques sessions de lavage.



SUGGESTION :

Pour contrôler l'ensemble de la rotation de l'escalier/trottoir roulant, ainsi que le nombre de rotations pendant une session de lavage, coller tout simplement un adhésif sur la rampe d'appui en caoutchouc qui tourne avec l'installation : le tour est complété quand il réapparaît.

3^{ème} PHASE - TREMPAGE (facultatif)

Souvent d'anciennes installations présentent de chaque côté des marches, un dépôt noir très épais, formé au fil du temps à cause des graissages utilisés pour les mécanismes de l'escalier et imprégné de poussière et de saletés.

Dans ce cas, la phase du lavage pourrait être précédée d'**une phase préalable de trempage**. Il est conseillé d'utiliser un nébuliseur à pression, de le remplir de détergent DETEX pur ou dilué dans l'eau et de nébuliser le produit de façon uniforme sur toute la surface à traiter, pendant que l'escalier est en fonction.

1.9 ENTRETIEN GENERAL



ATTENTION :

Lors des opérations de nettoyage et d'entretien, il est obligatoire de débrancher la machine du circuit électrique principal.



ATTENTION :

Ne pas utiliser de machines de lavage à l'eau pour le nettoyage.

Les procédures décrites ci-dessous doivent être effectuées à la fin de chaque utilisation de la machine.

NETTOYAGE DE LA MACHINE

- éliminer et nettoyer soigneusement à l'eau les carters qui recouvrent les brosses, le réservoir de récupération, les diffuseurs de la solution détergente.
- enlever du chariot la tête de la machine et nettoyer l'intérieur avec de l'eau.
- nettoyer la partie du dessous après l'avoir tournée sur un côté, (côté avec la marche Duplex vers le haut), en veillant à ne pas laisser pénétrer de l'eau à l'intérieur du carter et laisser sécher.
- laver l'intérieur de l'aspirateur à poussières/liquides à l'eau courante, rincer et vider.
- graisser uniformément les deux tapis transporteurs en caoutchouc avec un spray de silicone ordinaire.

NETTOYAGE ET ENTRETIEN DES BROSSES

Les brosses DUPLEX nécessitent un minimum d'entretien périodique.

La vitesse de rotation élevée durant le travail centrifuge la saleté et maintient les brosses en parfait état de marche.

Vérifier l'état des brosses et les nettoyer, si nécessaire.



ATTENTION :

Extraire la fiche de la prise de courant avant de procéder aux opérations de nettoyage des brosses.

ENTRETIEN PERIODIQUE

En plus du nettoyage, il est nécessaire d'effectuer périodiquement les opérations suivantes :

1. démonter les brosses de la machine (voir le paragraphe suivant) ;
2. les plonger dans un récipient d'eau froide ou tiède et les laisser tremper pendant quelques heures ;
3. agiter et bien rincer les brosses ;
4. remonter les brosses dans une position inversée par rapport à la position précédente (réf. point 1).

Cette précaution s'avère nécessaire car les brosses, en tournant toujours dans le même sens, tendent à incliner leurs soies.

Les parties mécaniques de la machine **DUPLEX ESCALATOR** ne demandent pas d'entretien particulier.

COMMENT DEMONTER LES BROSSES

5. en utilisant la clé fournie, dévisser les deux vis fixant le carter en acier inoxydable ;
6. extraire les brosses.

HIVERNAGE

- Après son utilisation, la machine doit être rangée dans un milieu fermé et sec, à l'abri des agents atmosphériques.

1.10 CONSEILS POUR ELIMINER CERTAINS PROBLEMES

Les brosses ne démarrent pas :

- câble d'alimentation débranché ou interrompu.
- prise de courant défectueuse.
- protection contre surcharge du moteur désactivée.
- frottement excessif des brosses sur les marches (soulever légèrement la tête).

Les brosses s'arrêtent pendant le fonctionnement :

- tension d'alimentation faible.
- frottement excessif des brosses sur les marches (soulever légèrement la tête).

La machine ne collecte pas la saleté :

- les convoyeurs ne tournent pas car le levier MOP-UP est désactivé.
- brosses usées (les remplacer).
- raseurs du réservoir de récupération sales ou usés (les remplacer).

La solution liquide pour le lavage n'est pas distribuée :

- absence de détergent : remplir le réservoir de la solution détergente.
- pompe éteinte ou défectueuse (la remplacer).
- micro-filtre d'aspiration du distributeur bouché (le remplacer).

L'aspirateur à poussières/liquides ne ramasse ni la poussière, ni l'eau sale

- tête de l'aspirateur mal insérée.
- tuyau de vidange ouvert (visser son bouchon et serrer).
- tuyau d'aspiration mal inséré.

Une grande quantité de poussière sort de la tête de l'aspirateur

- Absence d'eau pour le filtrage à l'intérieur du bidon prévu à cet effet : remplir jusqu'au niveau.
- Le tuyau d'aspiration à l'intérieur du bidon est absent ou bien il est sorti de son logement.

Le fabricant décline toute responsabilité pour tout dommage découlant d'une utilisation incorrecte de la machine

1.11 SUPPORT D'AUTOGUIDAGE « BREVET INTERNATIONAL »

Les machines DUPLEX ESCALATOR sont protégées par des BREVETS INTERNATIONAUX.

Les supports d'autoguidage équipés de roues de stabilisation présentent la marque DUPLEX et un numéro de série.

Les cas suivants sont considérés comme des violations des brevets :

- la construction de ces supports de guidage ;
- l'utilisation d'un plus ou moins grand nombre de roues ;
- la réalisation de roues de taille différente ou avec un nombre différent de canaux de guidage ;
- l'utilisation de roues de stabilisation sur des autres machines même si elles sont montées sur la face avant ou arrière des brosses.

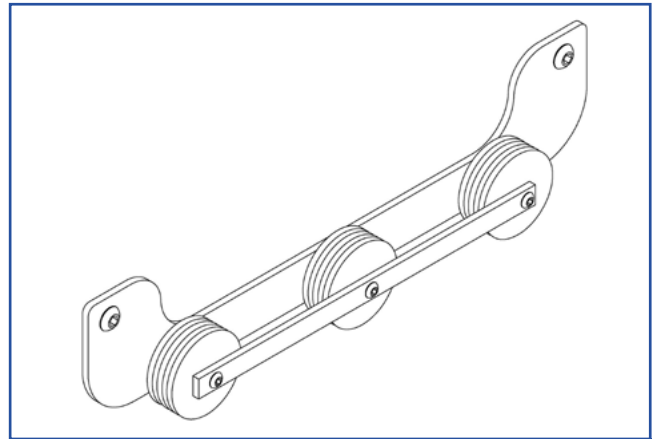


Figure 1.11

Les brevets internationaux DUPLEX ESCALATOR prévoient de nombreuses revendications, parmi les quelles l'utilisation ou l'application illicite de ce concept d'invention sur d'autres machines, permettant ainsi à la Société DUPLEX INTERNATIONAL S.r.l la tutelle absolue des droits Nationaux et Internationaux concernant les inventions industrielles qui lui reviennent.



ATTENTION :

Les violations des brevets internationaux sont punissables par la loi.

1.12 DÉMANTÈLEMENT DE LA MACHINE

Quand la machine, après des années de travail, n'est plus en mesure de bien marcher, la rendre inutilisable.

Lors de la démolition ou de la mise à la ferraille de la machine, déconnecter les branchements électriques et confier les opérations de démontage à du personnel qualifié et autorisé.

SEPARATION SELECTIVE DES MATERIAUX

Parties électriques :

Matériel qui peut être éliminé avec les ordures ménagères selon les dispositions législatives en vigueur dans le pays d'utilisation.

Parties mécaniques :

La Machine est construite en aluminium, en acier et en plastique.

L'acier et l'aluminium ne provoquent pas de dommages à l'environnement s'ils sont recyclés par des entreprises spécialisées et autorisées.

Les matières plastiques peuvent provoquer des dommages à l'environnement, par conséquent, elles doivent être remises à des entreprises spécialisées et autorisées au démantèlement.

L'élimination des emballages doit être effectuée conformément aux dispositions en vigueur.

1.13 GARANTIE

La machine est garantie par le constructeur pour une période de 24 mois à compter de la date d'expédition.

Pour la reconnaissance de la garantie, il est nécessaire de présenter la photocopie du document de livraison (ou de la facture) ainsi que le numéro de série indiqué sur la machine.



IMPORTANT :

Sans ces documents, la garantie n'est pas appliquée.

La garantie ne couvre pas les matériaux consommables, tels que :

- les brosses ;
- les raseurs ;
- les tapis transporteurs ;
- les tuyaux flexibles ;
- les câbles d'alimentation ;
- les interrupteurs d'allumage ;
- les roues du chariot de transport.

Sont exclus de la garantie :

- le moteur d'aspiration ;
- la pompe ;
- les parties en plastique ou en métal, dont la rupture est due à de la négligence.

La garantie ne vaut plus dans les cas où :

- la machine est utilisée dans des buts différents pour lesquels elle a été construite ;
- les indications d'utilisation décrites dans le livret ne sont pas respectées ;
- les normes d'entretien et de nettoyage ne sont pas respectées ;
- la machine est endommagée suite à l'utilisation de détergents différents de celui indiqué (Duplex Detex).



REMARQUES

A series of horizontal dotted lines for taking notes.

REMARQUES

A series of horizontal dotted lines for taking notes.



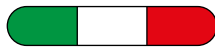
REMARQUES

A series of horizontal dotted lines for writing notes.

Signe de conformité européen



Fabriqué en Italie



DUPLEX INTERNATIONAL Srl

50058 SIGNA - FLORENCE - Italie - Via Gobetti 19, 21, 23

Tél +39 055 876437 - Fax +39 055 875229

www.duplexitaly.com - infoduplex@duplexitaly.com