

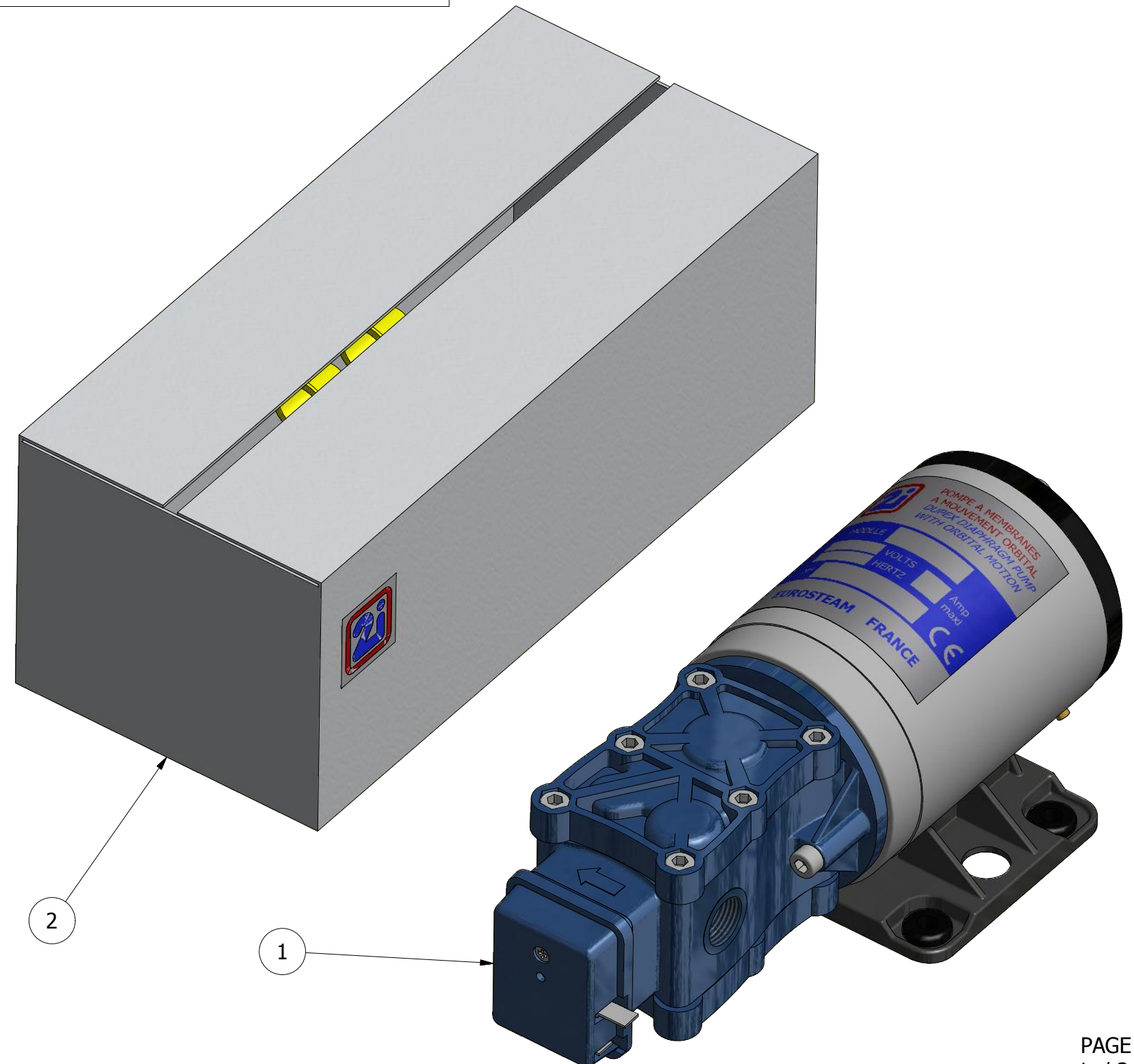
49-205-00212100

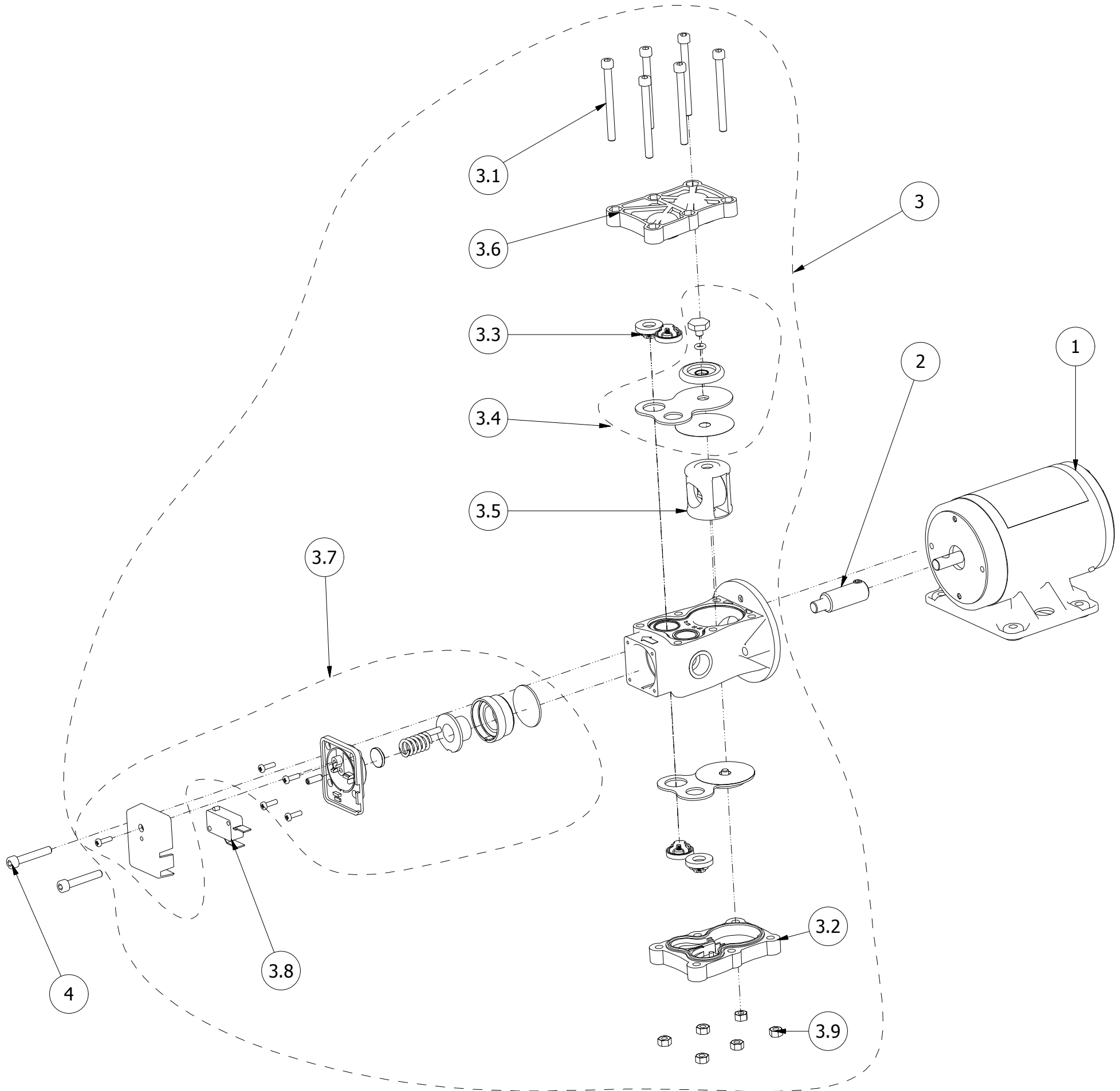
POMPE MEMBRANE 2i 230V 40W 2200Tr EXC.N°1 **

MEMBRANE PUMP 2i 230V 40W 2200Tr EXC.N°1

LISTE DES PIECES / PARTS LIST

N°	Qt.	Référence	Désignation	Description
1	1	49-205-00212100	POMPE MEMBRANE 2i 230V 40W 2200Tr EXC.N°1 **	MEMBRANE PUMP 2i 230V 40W 2200Tr EXC.N°1
2	1	49-160-00210001	CARTON POMPE INDIV. 230x104x90	PUMP BOX 230x104x90





LISTE DES PIECES / PARTS LIST

N°	Qt.	Référence	Désignation	Description
1	1	49-205-00292041	MOTEUR POMPE MEMBRANE 2i 230V 40W 2200 Trs COMPLET	MOTOR 230V 40W 2200 T +(x2) 75-140-03413000+BASE *
2	1	49-205-00291800	EXCENTRIQUE N°1 ASSEMBLE *	ECCENTRIC N°1 ASSEMBLY
3	1	49-205-00296000	TETE DE POMPE PTFE SANS EXCENTRIQUE *	PUMP HEAD WITHOUT ECCENTRIC
3.1	6	49-275-00203100	VIS CHC M5x55 ZN ISO 4762 (X10)	HSHC SCREW M5x55 ZN ISO 4762 (X10)
3.2	1	49-205-00202301	CULASSE N° II NYLON	LOWER CULET NYLON
3.3	1	49-205-00292115	CLAPETS MONTES PTFE (X4) *	VALVES ASS. (X4)
3.4	1	49-205-00292500	MEMBRANE DE POMPE (X2) *	PUMP MENBRANE (X2)
3.5	1	49-205-00291300	PISTON DE POMPE COMPLET *	COMPLETE PISTON PUMP
3.6	1	49-205-00201101	CULASSE N° I NYLON	UPPER CULET NYLON
3.7	1	49-205-00290500	ENSEMBLE PRESSOSTAT 110/230V NYLON *	110/230V NYLON PRESSURE SWITCH SET
3.8	1	49-140-00200200	MINIRUPTEUR - NF	MICROSWITCH - NF
3.9	6	49-275-00203200	ECROU HU M5 INOX (X10)	HU NUT M5 STAINLESS STEEL (X10)
4	2	49-275-00202600	VIS CHC M5x30 ZN ISO 4762 (X10)	HSHC SCREW M5x30 ZN ISO 4762 (X10)