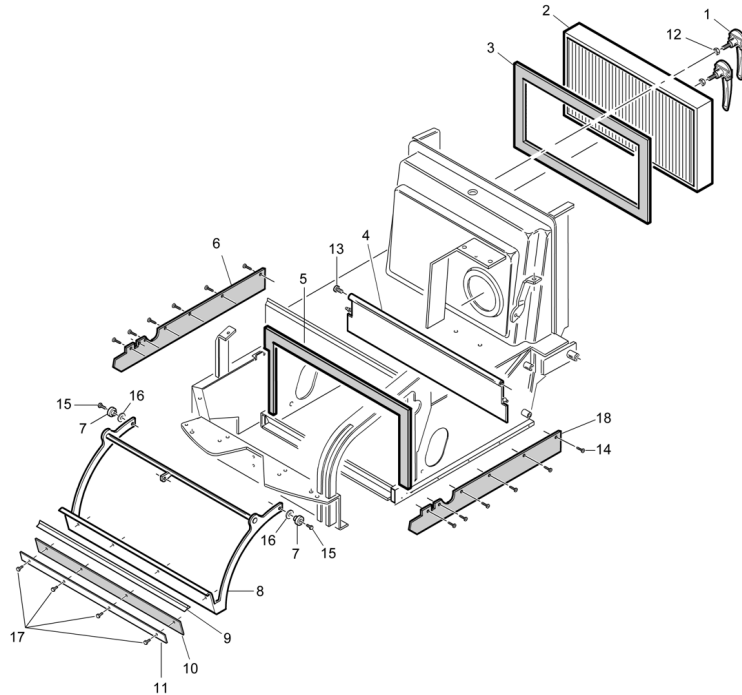


**IPC**

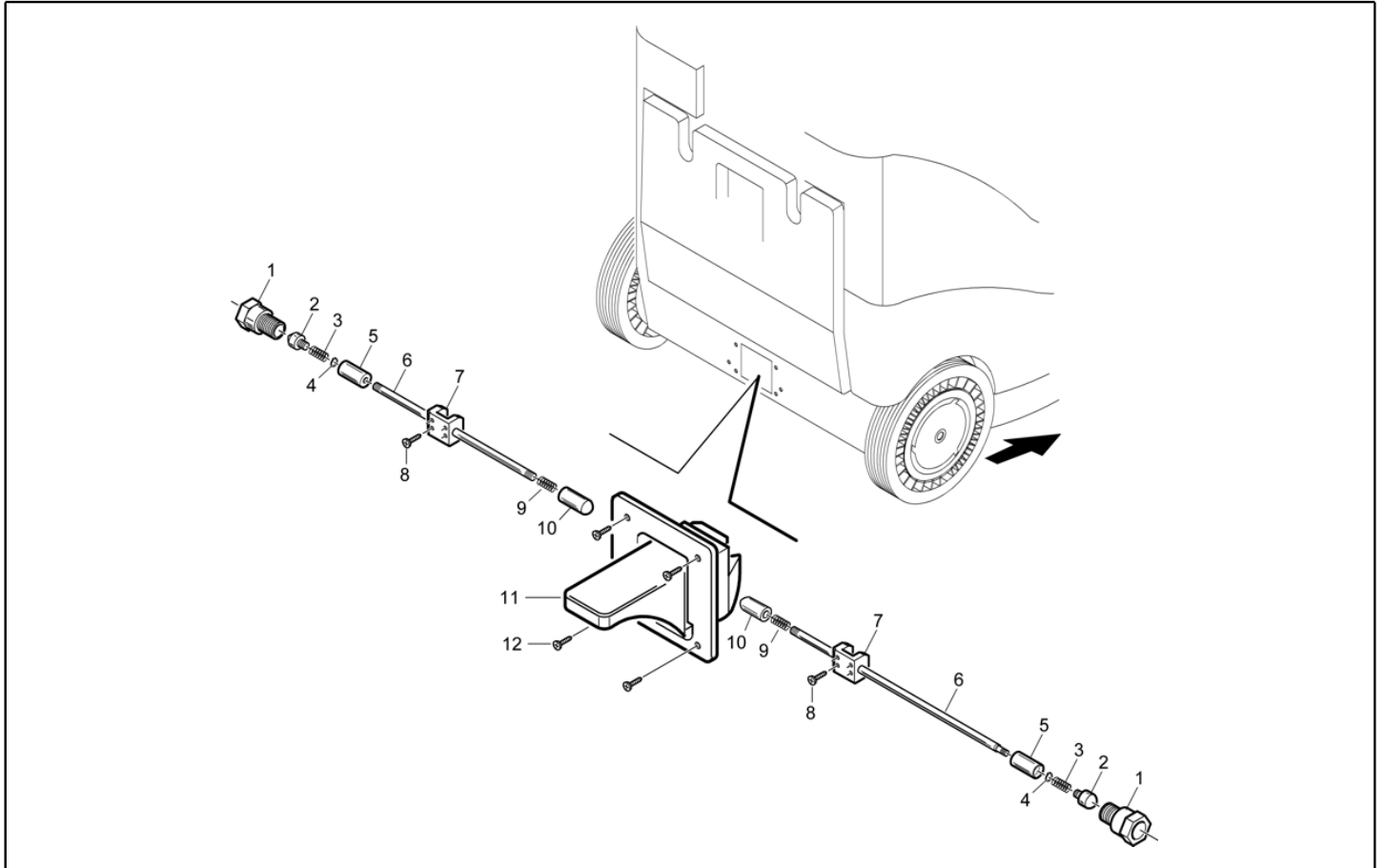
**Spare Parts List**

Ref: MSUT00665  
Model: BALAYEUSE 512 ST

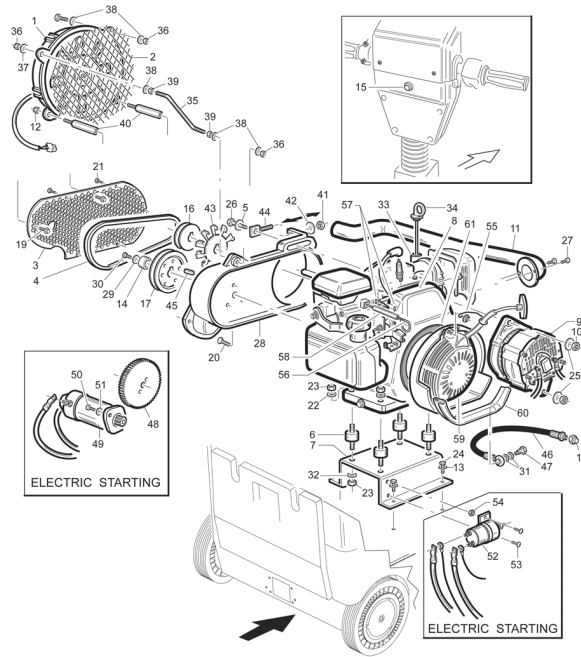
IP-CLEANING - TAV. 05-R  
SILVER 512 - 712 . . . . .  
(16.10.2007)



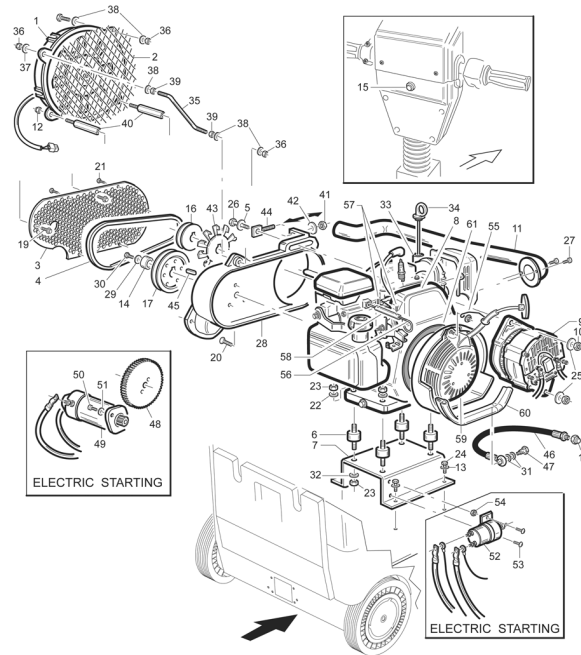
Ref. K	Part N.	Customer Part N.	Description	Quantity	Validity		Price
					From	To	
0001	PMVR00383	2310426	POIGNEE BLOCCAGGIO FILTRO SILVER	2,00			--
0002	FTDP85298	2360008	FILTRE SW 540/541	1,00			--
0003	KTRI75926	2160052	KIT MOUSSE	1,00			--
0004	MPVR05306		FLAP 512	1,00			--
0005	KTRI86322	2160033	KIT JOINT MOUSSE 30X15 TK2160033	1,00		31/07/2008	--
0005	KTRI01819		KIT 512	1,00	01/08/2008		--
0006	MPVR05267		FLAP 512-712	1,00			--
0007	LAFN00188	2110400	DOUILLE OTTONE BRAC.ALZAFL.SILVER	2,00			--
0008	LAFN07365		BALANCIER 512	1,00			--
0009	MPVR00731	2160047	CAOUTCHOUC ALZAFLAP SERIE 500	1,00			--
0010	MPVR87400	2160410	CAOUTCHOUC ALZAFLAP 2160410	1,00			--
0011	LAFN00331	2150402	BLOCAGE GOMMA ALZAFLAP 500	1,00			--
0012	VTDD00483	05092	ECROU M 8 ZIN UNI 5588	2,00			--
0013	VTVT47025	1105232	VIS TBCE ISO 7380 10X16 ZB	2,00			--
0014	VTVT01295		VIS 3,5X9,5 TS80 UNI 6955 ZB	10,00			--
0015	VTVT75724	1105231	VIS TBCE ISO 7380 8X22 ZB	2,00			--
0016	VTRS00512	RS01113	RONDELLE D. 8 X24 ZC.	2,00			--
0017	VTVT00040	1105356	VIS AUTOF.TC UNI6954 3,5X10SP	4,00			--
0018	MPVR05268		FLAP 512-712	1,00			--



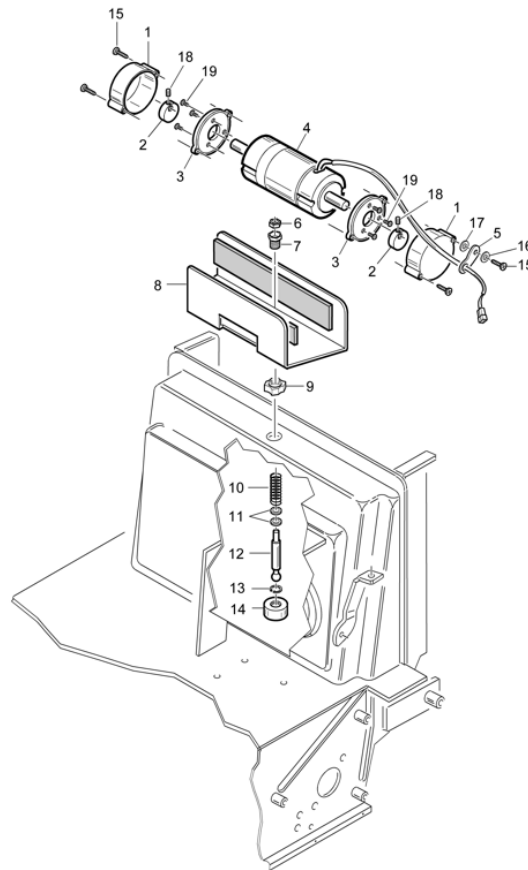
Ref. K	Part N.	Customer Part N.	Description	Quantity	Validity		Price
					From	To	
0001	LAFN00335	2165006	FRETTE X PERNO GUIDA FRENO STAZ.	2,00			--
0002	LAFN00460	2230052	PIVOT BLOCC.RUOTA FRENO STAZ.	2,00			--
0003	MLML00012	2205019	RESSORT COMPRES.X FRE.STAZ.L.23zb	2,00			--
0004	VTAE48552	1105408	BAGUE D'ARRET ESTERNO DIN 471 D.6	2,00			--
0005	LAFN00071	2110059	DOUILLE PORTAMOLLA FRENO DI STAZ.	2,00			--
0006	LAFN00458	2230050	PIVOT INNESTO FRENO DI STAZION.	2,00			--
0007	LAFN00072	2110060	BLOCAGE GUIDA PERNO INN.FRENO	2,00			--
0008	VTVT00045	1105364	VIS AUTOF.TC UNI 6954 4,8X16	6,00			--
0009	MLML00011	2205018	RESSORT COMPRES.X FRE.STAZ.L.46zb	2,00			--
0010	LAFN00461	2230053	PIVOT SPINTA X FRENO STAZION.	2,00			--
0011	PMVR00160	2300423	PEDALE FRENO	1,00			--
0012	VTVT00045	1105364	VIS AUTOF.TC UNI 6954 4,8X16	4,00			--



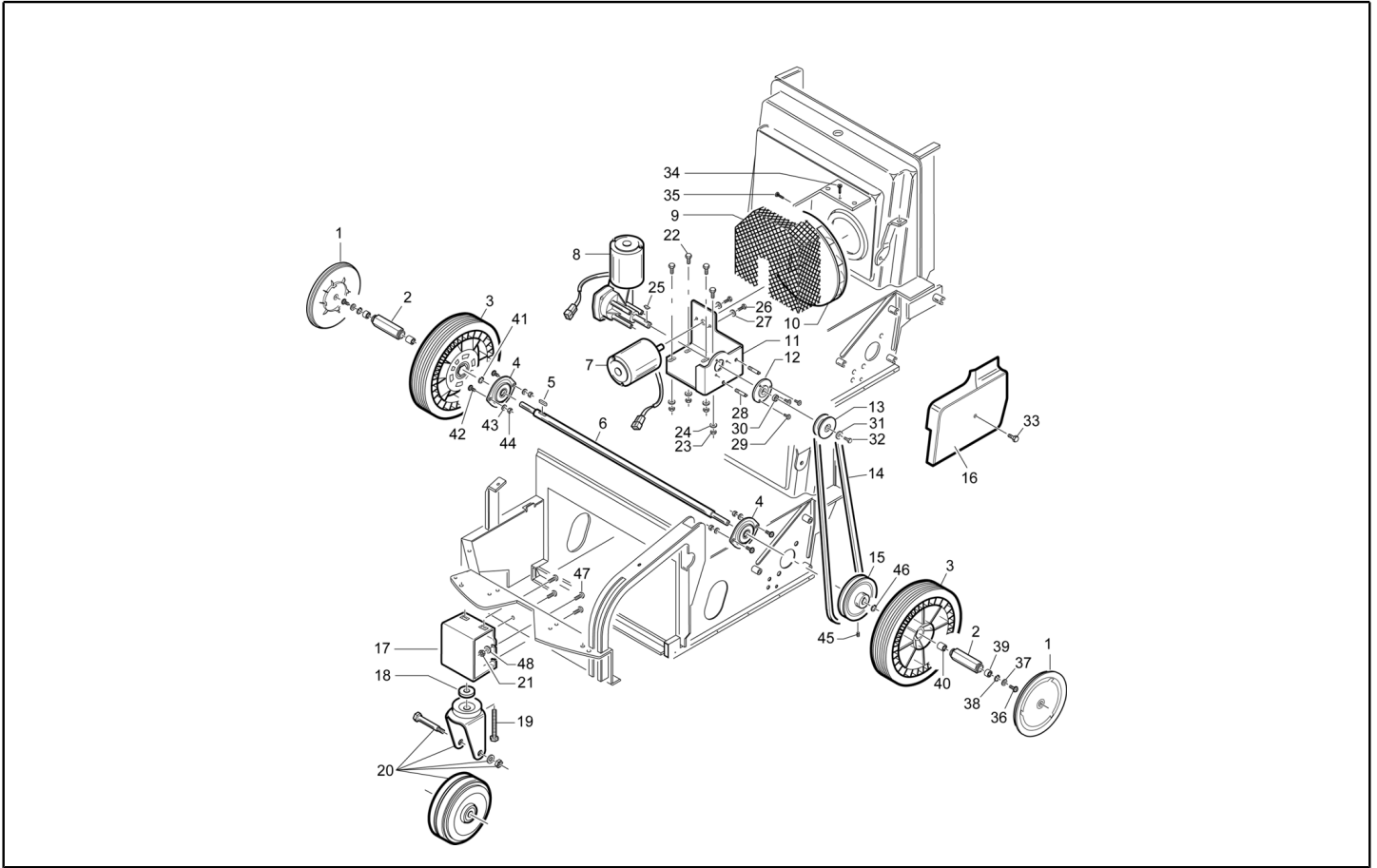
Ref. K	Part N.	Customer Part N.	Description	Quantity	Validity		Price
					From	To	
0001	MOCC00283		HELICE VANO MOTORE	1,00			--
0002	LAFN06301		BRIDE PROTEZIONE	1,00		15/07/2008	--
0002	LAFN06947		PROTECTION -	1,00	16/07/2008		--
0003	LAFN47152	22601236	BRIDE PROTEZIONE	1,00			--
0004	MTCG00126		COURROIE 512-712	1,00			--
0005	VTRS00504	05242	RONDELLE D. 8 TE ZC. UNI 6592	1,00			--
0006	ABGO00040		AMORTISSEUR MM30X15 M8X14+M8X30 40SH	4,00			--
0007	LAFN07368		PLAQUE MOTORE	1,00			--
0008	MOSC00025		MOTEUR HONDA GC135 QH-P7-SD 4HP	1,00		24/09/2014	--
0008	MOSC00032		MOTEUR GC160E	1,00	25/09/2014		--
0009	ARGN00016		ALTERNATEUR 28V	1,00			--
0010	VTDD00041	75038	ECROU AUTO-BLO. M 8 UNI7473 8.8 ZNT	2,00			--
0011	LAFN07358		TUYAU TESTA 512-712S	1,00			--
0012	VTDD19688	1105137	ECROU M6 UNI 7473	2,00			--
0013	VTRS00504	05242	RONDELLE D. 8 TE ZC. UNI 6592	4,00			--
0014	LAFN06695		ENTRETOISE Ø19.2-Ø36 H11,5	1,00			--
0015	MEVR85330	1180012	BOUTON -	1,00			--
0016	MTPL00195		POULIE 512-712	1,00			--
0017	MTPL00194		POULIE 712	1,00			--
0018	RCVR00585		BOUCHON 3/8"	1,00			--
0019	VTVT62920	1105162	VIS TE FR 6X16 ZB ZIGRINATE	2,00			--
0020	VTVT01547		VIS TSCE 5X16"x7/8"x24 UNF zb	4,00			--
0021	VTVT01297		VIS M 4X 8 TCB-TC UNI 8112	5,00			--
0022	VTRS00504	05242	RONDELLE D. 8 TE ZC. UNI 6592	4,00			--
0023	VTDD00041	75038	ECROU AUTO-BLO. M 8 UNI7473 8.8 ZNT	8,00			--
0024	VTVT01357		VIS M8X20	4,00			--
0025	VTRS00512	RS01113	RONDELLE D. 8 X24 ZC.	2,00			--
0026	VTVT00453	1105101	VIS TE UNI 5739 8X60 ZB	2,00			--
0027	VTVT07945		VIS TCB T-C 3,9X 9,5	2,00			--
0028	MFVR47154	22601235	CARTER L.14	1,00			--
0029	LAFN07355		ENTRETOISE FISSAGGIO	1,00			--
0030	VTVT01546		VIS TE 5x16"x7/8"x24 UNF 8.8	1,00			--
0031	VTRS00548	11051215	RONDELLE D.17,5X23X1,5 (3/8)RM	2,00			--
0032	VTRS00512	RS01113	RONDELLE D. 8 X24 ZC.	4,00			--
0033	LAFN07343		TUYAU LIVELLO OLIO	1,00			--
0034	MPVR05311		TIGE 512-712	1,00			--
0035	LAFN06476		TIRANT ELETTRIOVALVOLA	1,00			--
0036	VTDD19688	1105137	ECROU M6 UNI 7473	2,00			--
0037	VTRS00503	05118	RONDELLE D. 6 TE UNI 6798	1,00			--
0038	VTRS04026		RONDELLE D. 6X18X2.38	3,00			--
0039	VTDD00482	05096	ECROU M 6 ZIN UNI 5588	2,00			--
0040	LAFN04172	SL07664	ECROU M6 UNI 7473	2,00			--
0041	VTDD19688	1105137	ECROU M6 UNI 7473	1,00			--
0042	VTRS04026		RONDELLE D. 6X18X2.38	1,00			--



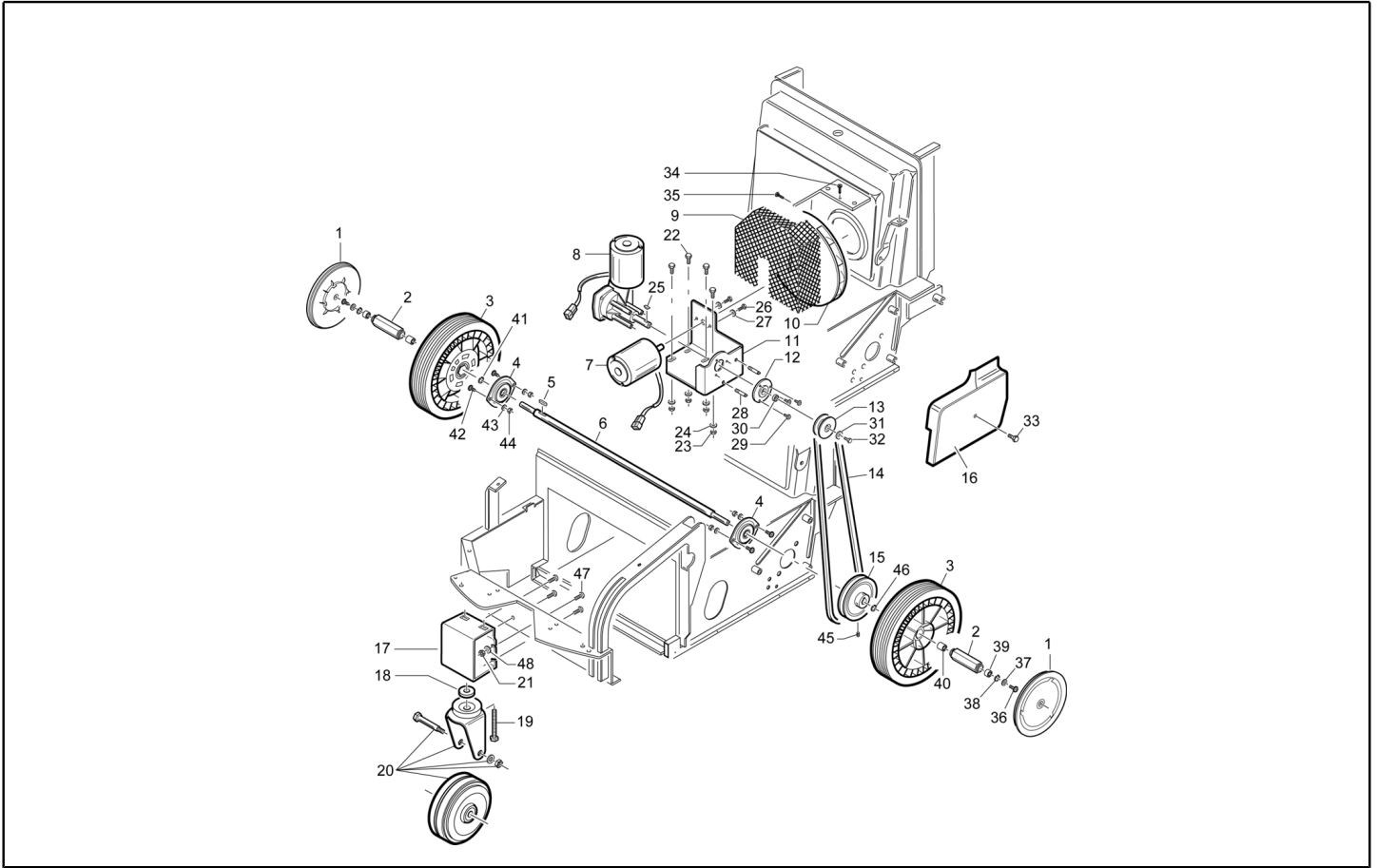
Ref. K	Part N.	Customer Part N.	Description	Quantity	Validity		Price
					From	To	
0043	VEVR00014	70863		1,00		02/03/2010	--
0043	VEVR47160	1290001	HELICE RAFFRED.ALTERNATORE	1,00	03/03/2010		--
0044	LAFN47168	1500019	TENDEUR COURR. L.14	1,00			--
0045	VTVR01032		CLE Tipo B 4,76x4,76x38	1,00			--
0046	TBBP00384		TUYAU SCARICO OLIO	1,00			--
0047	RCVR00714		RACCORD M12X1,5	1,00			--
0048	MTCR00095		FREIN AVVIAMENTO MOTORE HONDA	1,00			--
0049	MOCC45115	13401006	MOTEUR 24V 300W SX	1,00			--
0050	VTVT00066	1105517	VIS TCCE UNI 5931 8X25 ZB	2,00			--
0051	VTRS00504	05242	RONDELLE D. 8 TE ZC. UNI 6592	2,00			--
0052	METT45116	1380085	TELERUPTEUR 24V T106 P	1,00			--
0053	VTVT00005	1105023	VIS TE FR 5X12 ZB	2,00			--
0054	VTDD00040	75037	ECROU M5 UNI7474	2,00			--
0055	LAFN07601		BRIDE -	1,00	10/09/2009		--
0056	LAFN07576		LEVIER -	1,00	10/09/2009	24/09/2014	--
0057	VTVT00906	SL11042	VIS SANS TETE M 4-4	2,00	25/09/2014		--
0058	LAFN09372		RALLONGE -	1,00	25/09/2014		--
0059	MPVR06123		TAPIS DE TRANS. 512-712	1,00	25/09/2014		--
0060	GUGO00285		JOINT TK1320048	0,50	25/09/2014		--
0061	MPVR00051	1320009	MOUSSE 15X5	0,60	25/09/2014		--



Ref. K	Part N.	Customer Part N.	Description	Quantity	Validity		Price
					From	To	
0001	LAFN47139	2120288	COUVERCLE MOT. L.14 FILT.	2,00			--
0002	LAFN47140	2110045	DOUILLE L.14	2,00			--
0003	MFVR47141	2150031	BRIDE MOTEUR L.14	2,00			--
0004	MOCC00004	1340029	MOTEUR D.63 24V G3800 W35	1,00			--
0005	MPVR00765	2160117	CAOUTCHOUC FISSAGGIO FILO SCUOTIFIL.	1,00			--
0006	VTDD00008	1105129	ECROU M10 UNI 5589 ZB	1,00			--
0007	ABGO00012	2370003	AMORTISSEUR PER SCUOTIFILTRO	1,00			--
0008	LAFN00676	2260063	SUPPORT MOTORE X SCUOTIF.E VERN.	1,00			--
0009	LAFN36319	SL05049	FRETTE M25X1,5-10.3	1,00			--
0010	MLML85610	2205017	RESSORT TK2205017	1,00			--
0011	GUGO19260	1160046	O-RING D. 8 X 1 NBR 70SH	2,00			--
0012	LAFN00428	2230017	PIVOT D.15 H.78 A SFERA SCUOT.	1,00			--
0013	VTAE00007	1105702	SEEGER INTERNO DIN 472 D.16	1,00			--
0014	LAFN00417	2205007	BARRE ARTICULEE TK500/700	1,00			--
0015	VTVT47138	1105365	VIS AUTOF.TSP UNI 6955 3,9X32	4,00			--
0016	VTRS05904	1105807	RONDELLE UNI 6592 4X16 ZB	1,00			--
0017	VTRS05904	1105807	RONDELLE UNI 6592 4X16 ZB	1,00			--
0018	VTVT75731	1105482	VIS SANS TETE UNI 5923 6X5	2,00			--
0019	VTVT76616	1105781	VIS TSCE UNI 5933 4X12 ZB	6,00			--

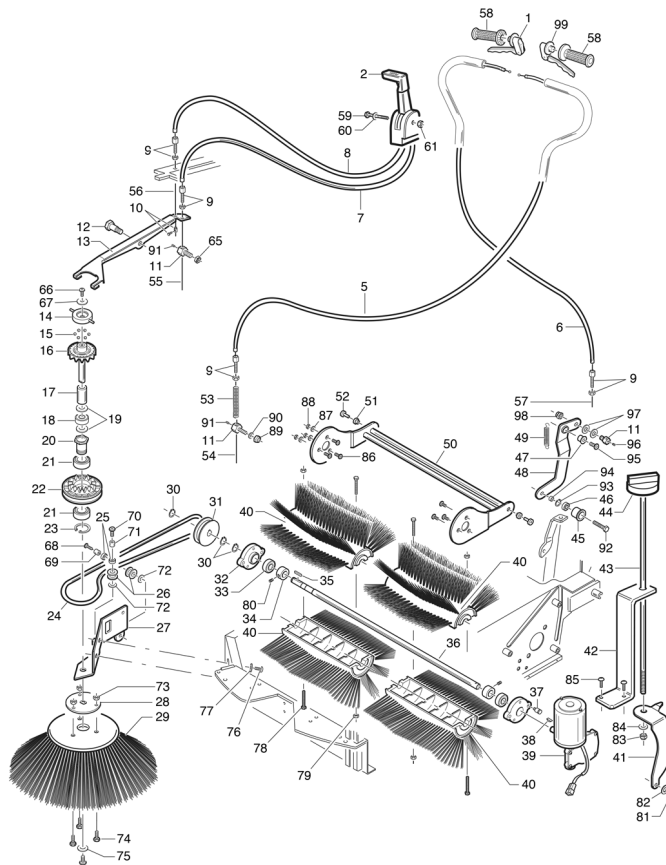


Ref. K	Part N.	Customer Part N.	Description	Quantity	Validity		Price
					From	To	
0001	MPVR00541	2120257	COUVRE ROUE D.200 NERO	2,00			--
0002	LAFN75838	2110033	DOUILLE	2,00			--
0003	RTRT00030	2250072	ROUE GOMMA D.250X55 NE CERC.GR	2,00			--
0004	CUVR75815	1390017	ROULEM.A BILLES UBPF203	2,00			--
0005	VTVR26559	1105461	CLE UNI 6604 5X5X15	1,00			--
0006	ALTR75820	2100006	ARBRE TRACTION TK500 H.697	1,00			--
0007	MOCC45111	1340027	MOTEUR D.77 24V	1,00			--
0008	MOCC00321		MOTEUR D.77 24V	1,00			--
0009	LAFN00876	2260401	PROTECTION	1,00	31/07/2008		--
0010	VEVR26677	1290002	HELICE ALLUMINIO D.200	1,00			--
0011	LAFN00652	2260026	SUPPORT MOTORI TK ZINCATO	1,00			--
0012	LAFN48900	2260032	SUPPORT 6000 TK	1,00			--
0013	MTPL75985	2250030	POULIE D.55	1,00			--
0014	MTCG13166	1330006	COURROIE Z 30	1,00			--
0015	MTPL75984	2250029	POULIE D.140	1,00			--
0016	MPVR00611	2120412	TAPIS DE TRANS. ARIA VERSIONE ELETTRICA	1,00			--
0017	LAFN07275		TOLE CASSETTO	1,00			--
0018	LAFN75910	2130005	ENTRETOISE	1,00			--
0019	VTVT00028	1105095	VIS TE UNI 5739 12X45 ZB	1,00			--
0020	RTRT24661	1250067	ROUE D.100 SUPP.GIREVOLE NERA	1,00			--
0021	VTDD00491		ECROU M 6 TEF	4,00			--
0022	VTVT62920	1105162	VIS TE FR 6X16 ZB ZIGRINATE	4,00			--
0023	VTDD00491		ECROU M 6 TEF	4,00			--
0024	VTRS04026		RONDELLE D. 6X18X2.38	4,00			--
0025	VTVR75730	1105463	CLE UNI 6606 3X3,7	1,00			--
0026	VTVT14062	1105022	VIS TE UNI 5739 5X16 ZB A.8.8	2,00			--
0027	VTRS00291	SL06084	RONDELLE D. 5 X20 ZC UNI 6593	2,00			--
0028	LAFN75969	2230005	PIVOT D.9 H.33	1,00			--
0029	VTVT85745	1105233	VIS TBCE ISO 7380 6X25 ZB	3,00			--
0030	CUVR86373	1390007	ROULEMENT 6000 2RS	1,00			--
0031	VTRS00291	SL06084	RONDELLE D. 5 X20 ZC UNI 6593	1,00			--
0032	VTVT00003	1105001	VIS TE M 4X 12 ZC. UNI 5739	1,00			--
0033	VTVT00527		VIS TE FR 6X10 ZB ZIG.	1,00			--
0034	VTVT00099	1105793	VIS AUTOF.TC UNI 6954 3,9X13	1,00			--
0035	VTVT00099	1105793	VIS AUTOF.TC UNI 6954 3,9X13	1,00			--
0036	VTVT75725	1105234	VIS TBCE ISO 7380 6X10 ZB	2,00			--
0037	VTRS63242	1105325	RONDELLE UNI 6593 6X24X2 ZB	2,00			--
0038	VTAE28493	1105418	SEEGER ESTERNO DIN 471 D.28	2,00			--
0039	CUVR37341	1390016	ROULEM.A ROUL. HFL 1426	2,00			--
0040	CUVR37344	1390015	ROULEM.A ROUL. HK 1412	2,00			--
0041	VTAE28493	1105418	SEEGER ESTERNO DIN 471 D.28	1,00			--
0042	VTVT75721	1105222	VIS TTDE UNI 5732 6X16 ZB	4,00			--
0043	VTRS00503	05118	RONDELLE D. 6 TE UNI 6798	4,00			--
0044	VTDD00491		ECROU M 6 TEF	4,00			--

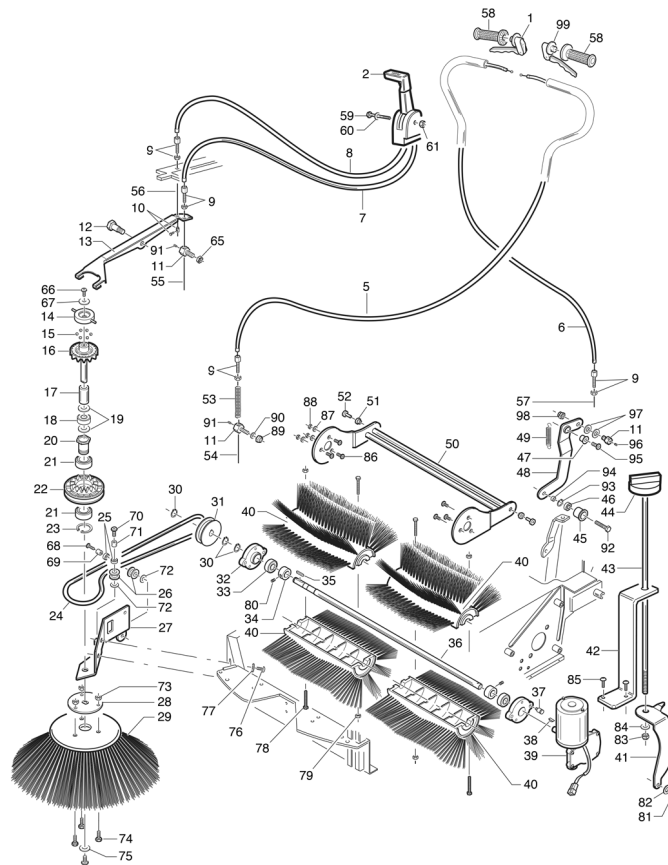


Ref. K	Part N.	Customer Part N.	Description	Quantity	Validity		Price
					From	To	
0045	VTVT86570	1105481	VIS SANS TETE UNI 5927 6X10 CON PUNTA	1,00			--
0046	VTAE28493	1105418	SEEGER ESTERNO DIN 471 D.28	1,00			--
0047	VTVT75726	1105236	VIS TBCE ISO 7380 6X16 ZB	4,00			--
0048	VTRS04026		RONDELLE D. 6X18X2.38	4,00			--

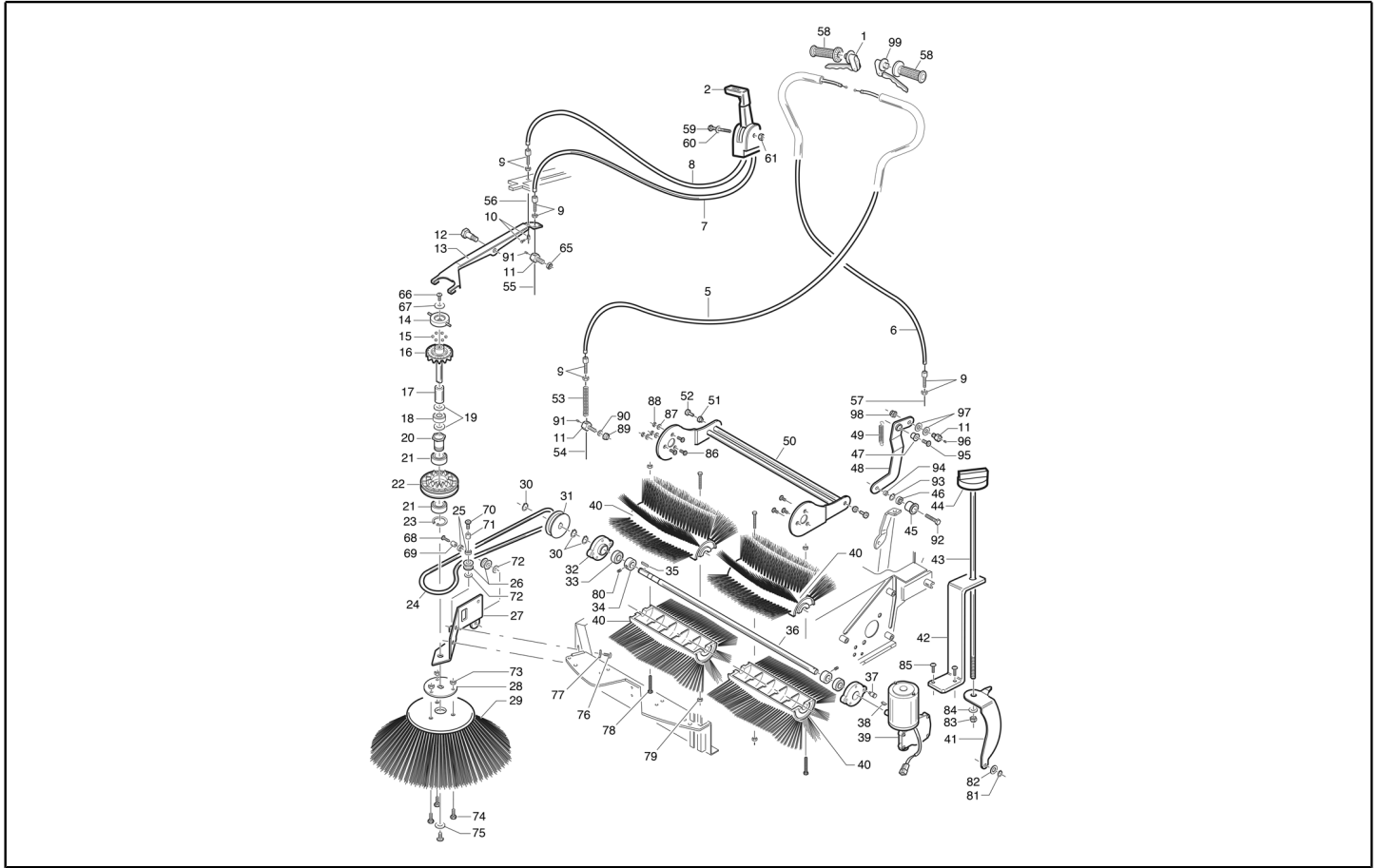




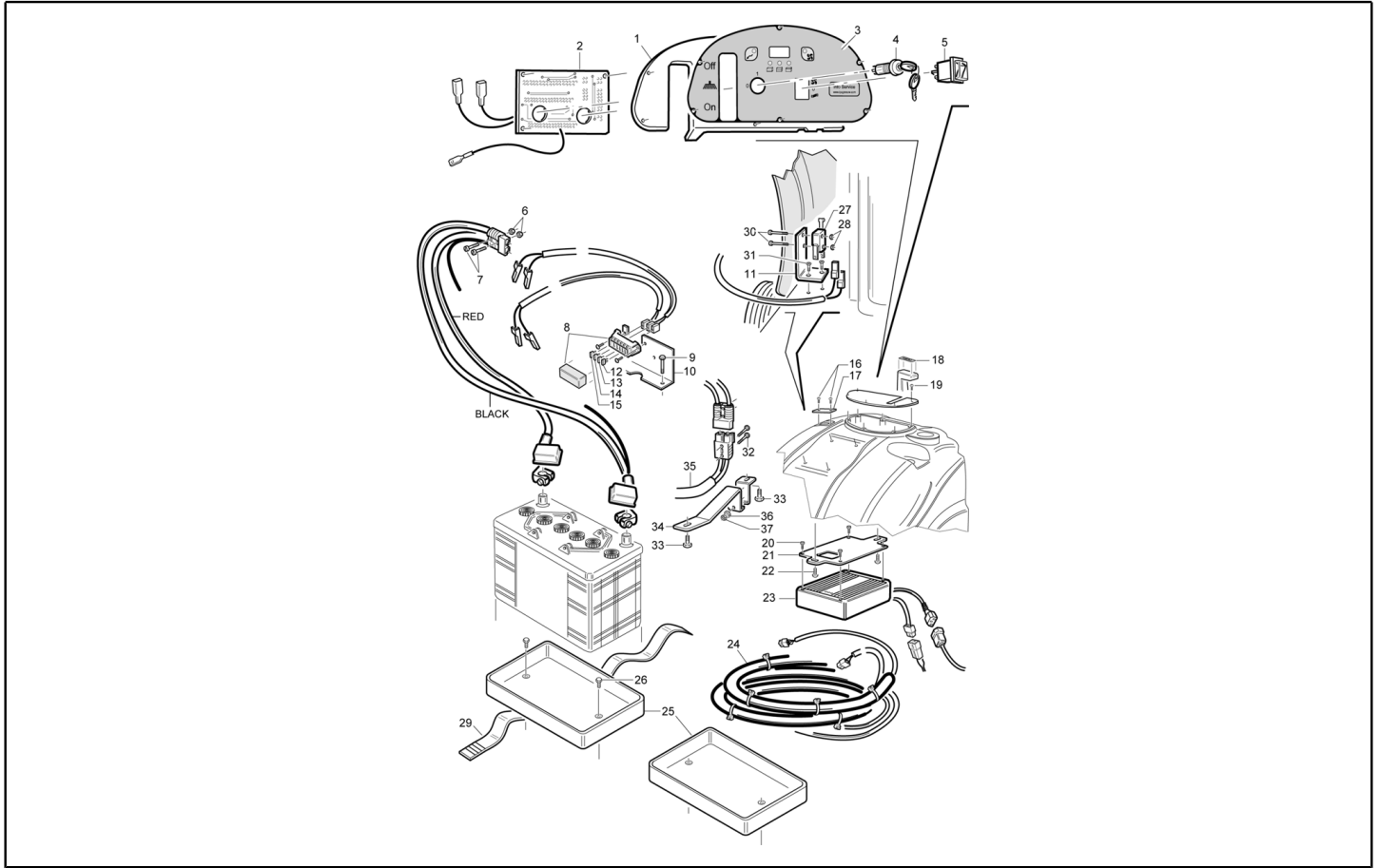
Ref. K	Part N.	Customer Part N.	Description	Quantity	Validity		Price
					From	To	
0001	PMTR00089		POIGNEE TRAZ.K E TK NUOVO MAN.COM	1,00			--
0002	MPVR00017	1125005A	LEVIER COMANDO SPAZZ.ASSEMBLATA	1,00			--
0005	CMCV00345		GAINA FLAP CABLE 512-712	1,00			--
0006	CMCV00347		GAINA 512-712 UT	1,00		24/01/2010	--
0006	CMCV00440		GAINA TRACTION CABLE 512-712	1,00	25/01/2010		--
0007	CMCV00351		GAINA 512-712 UT	1,00			--
0008	CMCV00350		GAINA 512-712 UT	1,00			--
0009	CMCV75723	1105229	REGLEUR D.7	4,00			--
0010	CMCV75737	1125004	BORNE D.7 art.857	1,00			--
0011	LAFN01068	2290004	VIS CH.17 H.28 FISSAGGIO FILO	3,00			--
0012	LAFN75968	2230002	PIVOT	1,00			--
0013	LAFN75953	2190004	LEVIER	1,00			--
0014	LAFN75824	2100012	BAGUE	1,00			--
0015	SFVR00002	1260029	BILLE 11/32"	6,00			--
0016	LAFN75826	2100019N	BAGUE	1,00			--
0017	LAFN75912	2130011	ENTRETOISE	1,00			--
0018	CUVR37344	1390015	ROULEMA ROUL. HK 1412	1,00			--
0019	VTRS75831	2105001	RONDELLE IN FELTRO X BRACCIO LAT.	2,00			--
0020	LAFN75833	2110012N	DOUILLE	1,00			--
0021	CUVR86893	1390012	ROULEMENT 6005 2RS	2,00			--
0022	LAFN75827	2100020	BAGUE	1,00			--
0023	VTAE09655	1105416	SEEGER ESTERNO DIN 471 D.25	1,00			--
0024	MTCG85335	2330102	COURROIE D.8MM SIDE ARM-BLUE	1,00			--
0025	CUVR75814	1390013	ROULEMENT HK1012	2,00			--
0026	MTPL75996	2250079	POULIE D.27x15	1,00			--
0027	LAFN76005	2260024	SUPPORT BROSSE LATERALE TK	1,00			--
0028	LAFN75986	2250034	BRIDE	1,00			--
0029	PMVR00248	2310127	BROSSE LATERAL TK COMPLETA PPL 70	1,00			--
0030	VTAE17003	1105405	BAGUE D'ARRET ESTERNO DIN 471 D.15	3,00			--
0031	MTPL75980	2250019	POULIE TKE	1,00			--
0032	PMTR00026	2310112	SUPPORT D.90 DX/SX(2 INS.)+CRUS	2,00			--
0033	CUVR00005	1390009	ROULEMENT 6202 2RS	2,00			--
0034	LAFN26588	2130003	ENTRETOISE LOLY 50	2,00			--
0035	VTVR26559	1105461	CLE UNI 6604 5X5X15	1,00			--
0036	ALTR75822	2100009	ARBRE BROSSE TK500 E	1,00			--
0037	LAFN75971	2230029	PIVOT	1,00			--
0038	VTVR75730	1105463	CLE UNI 6606 3X3,7	1,00			--
0039	MOCC00321		MOTEUR D.77 24V	1,00			--
0040	SPPV00048	2350036	BROSSE CENTRALE	2,00			--
0041	LAFN00342	2190005	BRIDE REGOL.SPAZ.CENTR.TKE ZINC	1,00			--
0042	LAFN07265		BRIDE 512-712	1,00			--
0043	LAFN07266		TIGE 512-712	1,00			--
0044	MPVR10084	RP10084	POIGNEE INT. O.K.A.	1,00			--
0045	MTPL37338	2250001	POULIE L.50TE	1,00			--



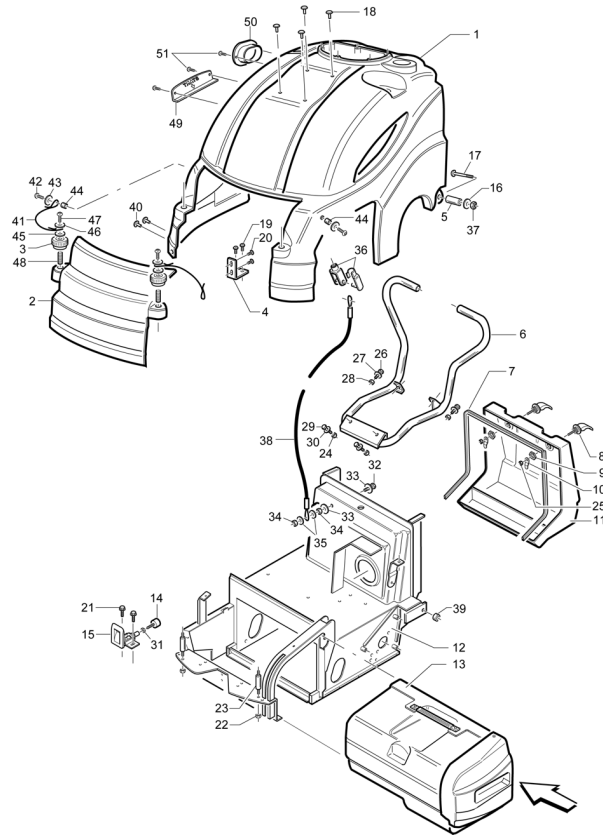
Ref. K	Part N.	Customer Part N.	Description	Quantity	Validity		Price
					From	To	
0046	CUVR71988	1390005	ROULEMENT 608 2RS	1,00			--
0047	MPVR75836	2110025	DOUILLE NYLON TK	1,00			--
0048	LAFN87609	2190011E	BRIDE TENDICINGHIA TKE ZINCATA	1,00			--
0049	MLML75960	2205005	RESSORT D. 8 X1 X32	1,00		10/11/2016	--
0049	MLML00203	SL13098	RESSORT	1,00	11/11/2016		--
0050	LAFN00035	2110017	CULBUTEUR TK500 K501 ZINCATO	1,00			--
0051	LAFN75834	2110016	DOUILLE	2,00			--
0052	LAFN76019	2290007	PIVOT D.15 H.25 TK	2,00			--
0053	MLML00033	2205400	RESSORT ALZAFLAP SILVER ZB	1,00			--
0054	CMCV00346		CABLE FLAP 512-712 WB	1,00			--
0055	CMCV00349		CABLE 512-712 UT	1,00			--
0057	CMCV00348		CABLE 512-712 UT	1,00		24/01/2010	--
0057	CMCV00441		CABLE TRACTION LEVER 512-712 WB	1,00	25/01/2010		--
0058	MPVR00036	1200040A	POIGNEE GOMMA NERA D.24/24 FORATA	2,00			--
0059	LAFN75738	1125005	LEVIER CONTROLE	1,00			--
0061	LAFN75738	1125005	LEVIER CONTROLE	1,00			--
0065	VTDD13261	1105220	ECROU UNI 5589 M8 BASSO ZB	1,00			--
0066	VTVT75724	1105231	VIS TBCE ISO 7380 8X22 ZB	1,00			--
0067	VTRS00513	1105327	RONDELLE UNI 6593 8X32X2,5 ZB	1,00			--
0068	VTVT75727	1105238	VIS TBCE ISO 7380 8X25 ZB	1,00			--
0069	LAFN75840	2110042	DOUILLE D.10x15.6	1,00			--
0070	VTVT75727	1105238	VIS TBCE ISO 7380 8X25 ZB	1,00			--
0071	LAFN75840	2110042	DOUILLE D.10x15.6	1,00			--
0072	VTRS00504	05242	RONDELLE D. 8 TE ZC. UNI 6592	1,00			--
0073	VTDD13261	1105220	ECROU UNI 5589 M8 BASSO ZB	3,00			--
0074	VTVT00527		VIS TE FR 6X10 ZB ZIG.	3,00			--
0075	VTRS63242	1105325	RONDELLE UNI 6593 6X24X2 ZB	1,00			--
0076	VTVT45395	1105230	VIS TBCE ISO 7380 8X10 ZB	2,00			--
0077	VTRS00512	RS01113	RONDELLE D. 8 X24 ZC.	2,00			--
0078	VTVT22102	1105551	VIS TCCE UNI 5931 5X70 ZB	4,00			--
0079	VTDD01678	05098	ECROU M 5 UNI 5588	4,00			--
0080	VTVT75731	1105482	VIS SANS TETE UNI 5923 6X5	2,00			--
0081	VTAE14016	1105420	SEEGER ESTERNO DIN 471 D.12	1,00			--
0082	VTRS00504	05242	RONDELLE D. 8 TE ZC. UNI 6592	1,00			--
0083	VTDD00124	SL05001	ECROU M 8 BASSO	1,00			--
0084	VTRS00504	05242	RONDELLE D. 8 TE ZC. UNI 6592	1,00			--
0086	VTVT00061	1105503	VIS TSCE UNI 5933 6X20 ZB	6,00			--
0087	VTRS00503	05118	RONDELLE D. 6 TE UNI 6798	3,00			--
0088	VTDD00491		ECROU M 6 TE F	3,00			--
0089	VTDD00124	SL05001	ECROU M 8 BASSO	1,00			--
0090	VTRS00504	05242	RONDELLE D. 8 TE ZC. UNI 6592	1,00			--
0091	VTVT87456	1105485	VIS SANS TETE UNI 5923 5X6	1,00			--
0091	VTVT87456	1105485	VIS SANS TETE UNI 5923 5X6	1,00			--
0092	VTVT76018	2290001	VIS BLOCCAG.RULLO TENDICING.	1,00			--



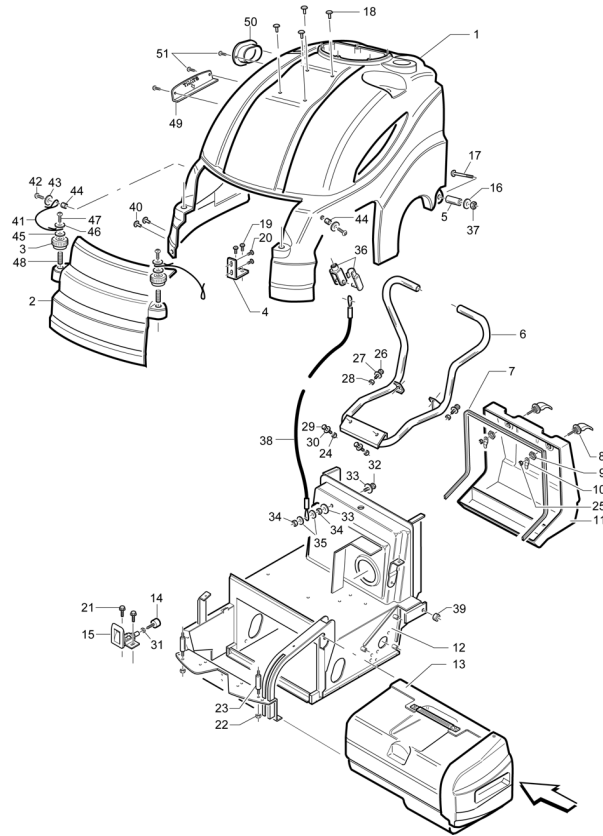
Ref. K	Part N.	Customer Part N.	Description	Quantity	Validity		Price
					From	To	
0093	VTAE87082	1105701	SEEGER INTERNO DIN 472 D.22	1,00			--
0094	LAFN75909	2130001	ENTRETOISE D.12 H.3.5	1,00			--
0095	VTVT75727	1105238	VIS TBCE ISO 7380 8X25 ZB	1,00			--
0096	VTVT87456	1105485	VIS SANS TETE UNI 5923 5X6	1,00			--
0097	VTRS00504	05242	RONDELLE D. 8 TE ZC. UNI 6592	2,00			--
0098	VTDD00124	SL05001	ECROU M 8 BASSO	1,00			--
0099	PMTR00088		POIGNEE TRAZ.K E TK NUOVO MAN.COM	1,00			--



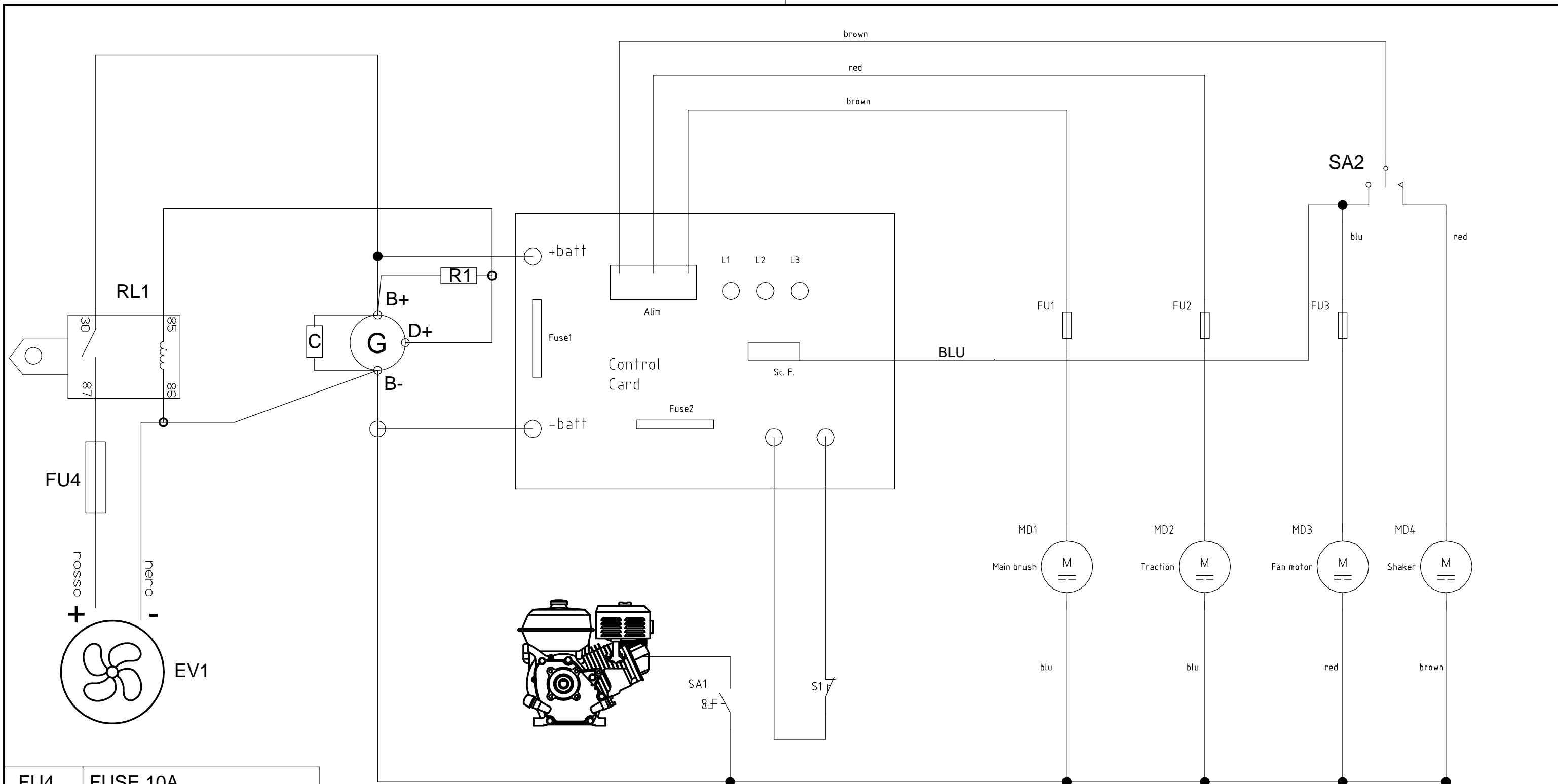
Ref. K	Part N.	Customer Part N.	Description	Quantity	Validity		Price
					From	To	
0001	LAFN07432		FICHE 512-712 UT	1,00			--
0002	MECE00005	2180010	FICHE COMANDO 24V MOD.TK/K	1,00			--
0003	ETET01577		ETICHETTE 512-712	1,00			--
0004	MECI75806	13801002	INTERRUPTEUR CH. BENZ.	1,00			--
0005	MECI00034	23801016	COMMUTATEUR SCUOTIFILTRO COMPLETO	1,00			--
0006	VTDD00001	1105120	ECROU UNI 5588 M3 ZB	2,00			--
0007	VTVT00021	1105071	VIS TE UNI 5739 3X25 ZB	2,00			--
0008	MEVR00030	1380004	PORTE-FUSIBLES 4 VIE COPERCHIO TRAS.	1,00			--
0009	VTVT75726	1105236	VIS TBCE ISO 7380 6X16 ZB	2,00			--
0010	LAFN06857		SUPPORT 512-712UT	1,00			--
0011	LAFN06858		SUPPORT 512-712UT	1,00			--
0012	MEVR01136	SL23148	FUSIBLE 30A	1,00			--
0013	MEVR01136	SL23148	FUSIBLE 30A	1,00			--
0014	MEVR01136	SL23148	FUSIBLE 30A	1,00			--
0015	MEVR01136	SL23148	FUSIBLE 30A	1,00			--
0016	VTVT00892	SL04421	VIS	2,00			--
0017	MPVR05254		BRIDE CARICABATTERIA	1,00			--
0018	ETET00041	6911048	ETICHETTE PUSH 4.3X1.3	1,00			--
0019	VTVT37012	SL04289	VIS M 4X 10 TCB-TC INX	6,00			--
0020	VTVT05706	G2508560	VIS TCB-TC 4X10	4,00			--
0021	LAFN07267		BRIDE 512-712	1,00			--
0022	VTVT05706	G2508560	VIS TCB-TC 4X10	2,00			--
0023	BACA00121		CHARGEUR BATT. CBHD1 12V 10A	1,00			--
0024	MECB01045		CABLAGE 712	1,00			--
0025	MPVR00610	2120411	CONTENEUR BAT.NERO SILVER 510/710	1,00			--
0026	VTVT00474		VIS TSCE uni 5933 4x12 ZB	2,00			--
0027	MECI30642	SL23021	MICRO-INTERRUP. 11A 0.33HP	2,00			--
0028	VTDD09556	75154	ECROU M3 TEFLON	2,00			--
0029	MPVR02939	SL14159	COURROIE BATTERIA	1,00			--
0030	VTVT00018	1105067	VIS TE UNI 5739 3X30 ZB	2,00			--
0031	VTVT00005	1105023	VIS TE FR 5X12 ZB	2,00			--



Ref. K	Part N.	Customer Part N.	Description	Quantity	Validity		Price
					From	To	
0001	MPVR05896		CAPOT 512 SH	1,00			--
0002	MPVR05895		JOUE 512	1,00			--
0003	MPVR05627		POIGNEE -	2,00			--
0004	LAFN07287		BRIDE 512-712	2,00			--
0005	LAFN04043	SL07528	ENTRETOISE D8.5-15	2,00			--
0006	LAFN06940		POIGNEE 512	1,00		24/09/2014	--
0006	LAFN09370		POIGNEE 512 UT	1,00	25/09/2014		--
0007	GUVR75932	2160090	JOINT P. SW 500 TK216009	1,00			--
0008	PMVR00138	2300401A	SERRURE TEK	2,00			--
0009	LAFN00259	2130009	ECROU CH.24 SERRATURA TEK	2,00			--
0010	LAFN00349	2190016	LEVIER SERRATURA TEK ZINCATA	2,00			--
0011	MPVR00607	2120408	TIROIR POSTERIORE SILVER 510 GRI	1,00			--
0012	LAFN07282		CHASSIS 512	1,00			--
0013	PMVR01409		TIROIR ANTER.SILVER 512 COMPL.	1,00			--
0014	ABGO00048		AMORTISSEUR -	1,00			--
0015	PMVR00141	2300404	LEVIER CHIUSURA CASS.ANT.SILVER	1,00			--
0016	VTRS00512	RS01113	RONDELLE D. 8 X24 ZC.	2,00			--
0017	VTVT01142		VIS TTQS M8X89	2,00			--
0018	VTVT01305		VIS M 8X 60 TTQST UNI 5731	2,00			--
0019	VTVT34115	75019	VIS TE M 5X 10 UNI 5739	4,00			--
0020	VTVT34115	75019	VIS TE M 5X 10 UNI 5739	4,00			--
0021	VTVT62920	1105162	VIS TE FR 6X16 ZB ZIGRINATE	2,00			--
0022	VTDD00491		ECROU M 6 TEF	2,00			--
0023	LAFN07271		PIVOT 512-712	2,00			--
0024	VTDD00483	05092	ECROU M 8 ZIN UNI 5588	4,00			--
0025	VTDD00057		ECROU UNI 5589 M8 BASSO ZB	2,00			--
0026	VTVT00248	SL04067	VIS TE M&x45 UNI5739 8.8 ZNT	4,00			--
0027	VTRS04026		RONDELLE D. 6X18X2.38	4,00			--
0028	VTDD00491		ECROU M 6 TEF	4,00			--
0029	VTVT00710	SL04158	VIS TE M 8X30 UNI5739	2,00			--
0030	VTRS00504	05242	RONDELLE D. 8 TE ZC. UNI 6592	4,00			--
0031	VTDD00057		ECROU UNI 5589 M8 BASSO ZB	1,00			--
0032	VTVT00448	05156	VIS TE 8X30 UNI5739	1,00			--
0033	VTRS00512	RS01113	RONDELLE D. 8 X24 ZC.	2,00			--
0034	VTDD00041	75038	ECROU AUTO-BLO. M 8 UNI7473 8.8 ZNT	2,00			--
0035	VTRS00512	RS01113	RONDELLE D. 8 X24 ZC.	1,00			--
0036	CMCV00001	11051001	FOURCHE UNI 1676 M8X16	1,00			--
0036	CMCV75718	11051101	AGRAFE UNI 1676 M8	1,00			--
0037	VTDD00041	75038	ECROU AUTO-BLO. M 8 UNI7473 8.8 ZNT	2,00			--
0038	CMCV00430		CABLE 512-712	1,00			--
0039	LAFN00053	2110041	ENTRETOISE VENTOLA SU RIDUTT.D.20X11	2,00			--
0040	RCVR00173	70336		6,00			--
0041	CMCV00442		CABLE -	2,00			--
0042	VTVT00892	SL04421	VIS	2,00			--



Ref. K	Part N.	Customer Part N.	Description	Quantity	Validity		Price
					From	To	
0043	VTRS15958	1105808	RONDELLE UNI 6592 5X15X1,5 ZB	2,00			--
0044	LAFN03840	SL07318	DOUILLE	2,00			--
0045	VTRS86980		RONDELLE D. 6X18 UNI6593	2,00			--
0046	VTRS86980		RONDELLE D. 6X18 UNI6593	2,00			--
0047	VTVT09916	1105235	VIS TBCE ISO 7380 6X20 ZB	2,00			--
0048	VTVT20261	75230	VIS EI-ST 6X20 UNI5923	2,00			--
0049	LAFN07577		GLISSIERE -	1,00			--
0050	MPVR05565		CADRE -	1,00			--
0051	VTVT29165	SL04300	VIS AF TCB-TC 5 X20 TL	4,00			--



FU4	FUSE 10A
FU3	FUSE 30A
FU2	FUSE 30A
FU1	FUSE 30A
SA1	TURN ON KEY
S1	HOOD MICROSWITCH

SA2	FUN-SHAKER SWITCH
C	CAPACITOR 2200 $\mu$ F
RL1	CONTACTOR
EV1	ELECTRICAL FUN

TOLLERANZE GENERALI				LAVORAZIONE GENERALE			
IND.	DATA	DESCRIZIONE MODIFICA	FIRMA	MT N°	IPC		
0	26/10/2011				DIS. COD. PLDC02002		
P.GREZZO:	0 g	DERIVAZ.:	PIANO CONTR.	TRASMESSO IL:	FMT A30	DIS. COD. PLDC02002	
P.FINITO:	0 g	STAMPO:	FILE 3D:		SCALA	FTECN.: RECCANELLO	
MATERIALE:				R:	N/mm <sup>2</sup>	DATA: 26/10/2011	
STATO:				MAT.PR.:		FOGLIO: 1/2	
TRATTAM.:				DUREZZA:		SOSTITUISCE:	
FAMIGLIA		DENOMINAZIONE			DIS. COD.		
		SCHEMA ELETTRICO 512-712 SH UT			512		PLDC02002

== IL PRESENTE DISEGNO E' DI PROPRIETA' DELLA IP CLEANING S.p.a., NE E' VIETATA LA RIPRODUZIONE O LA DIVULGAZIONE A TERMINI DI LEGGE ==