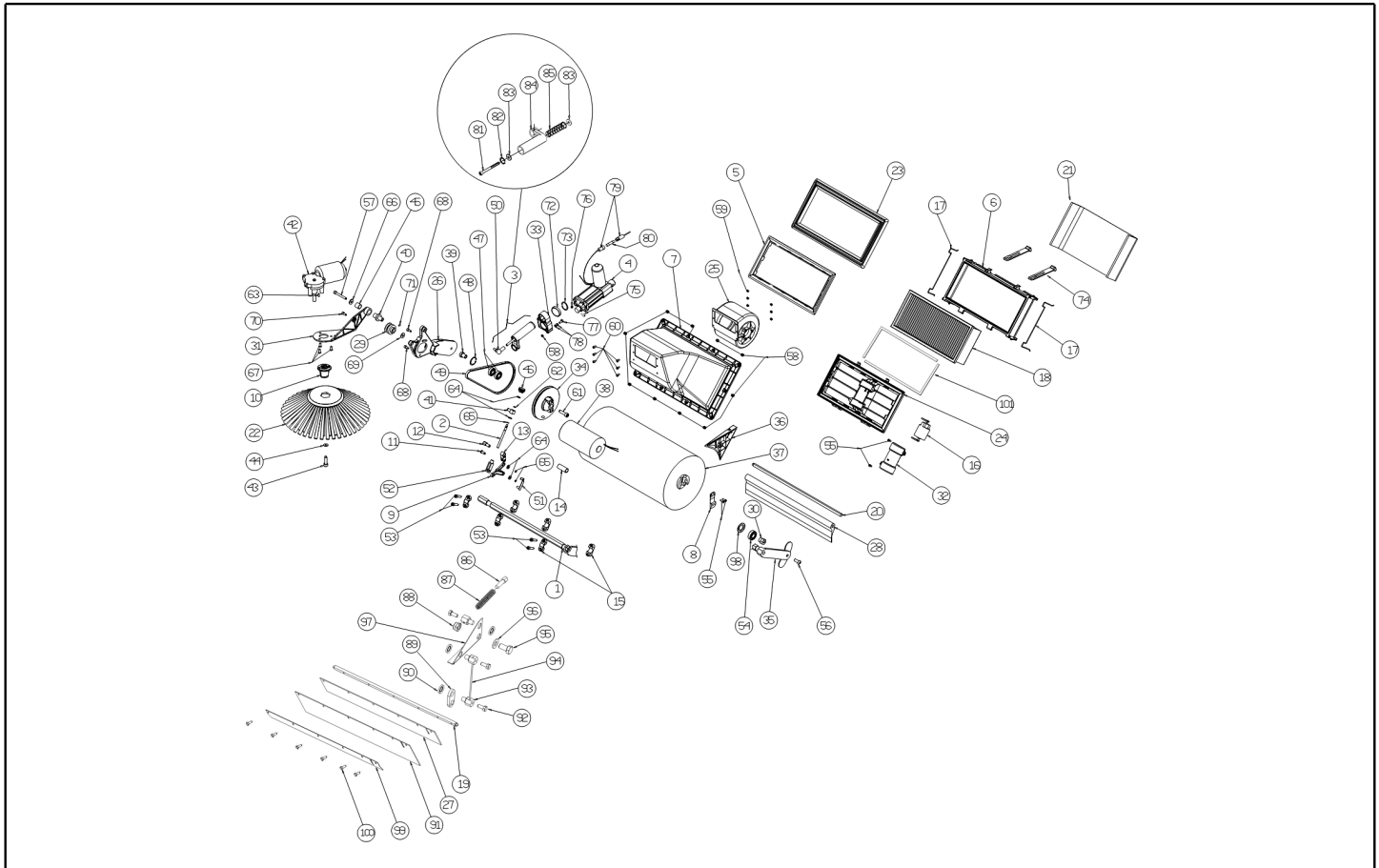




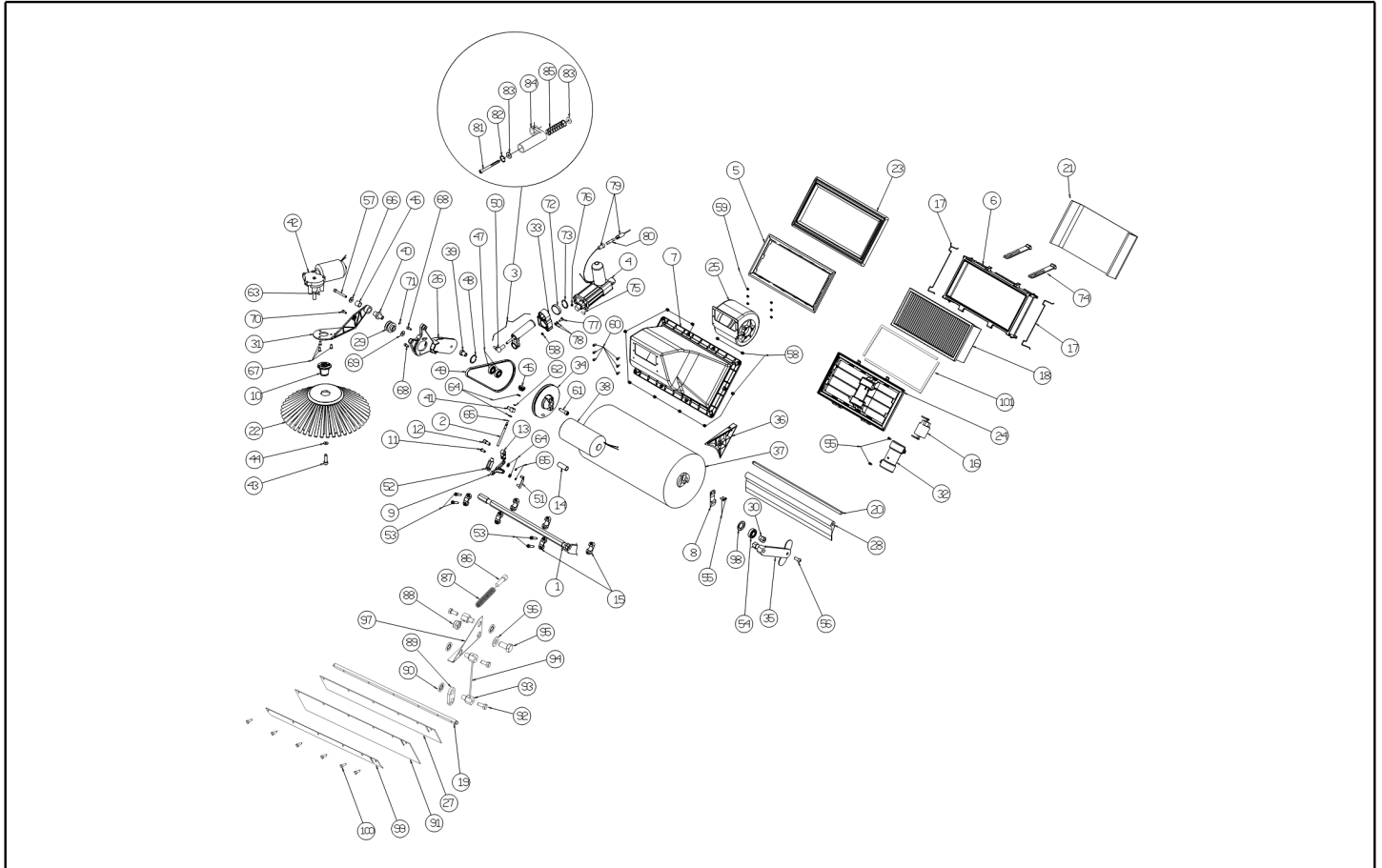
**IPC**

## **Spare Parts List**

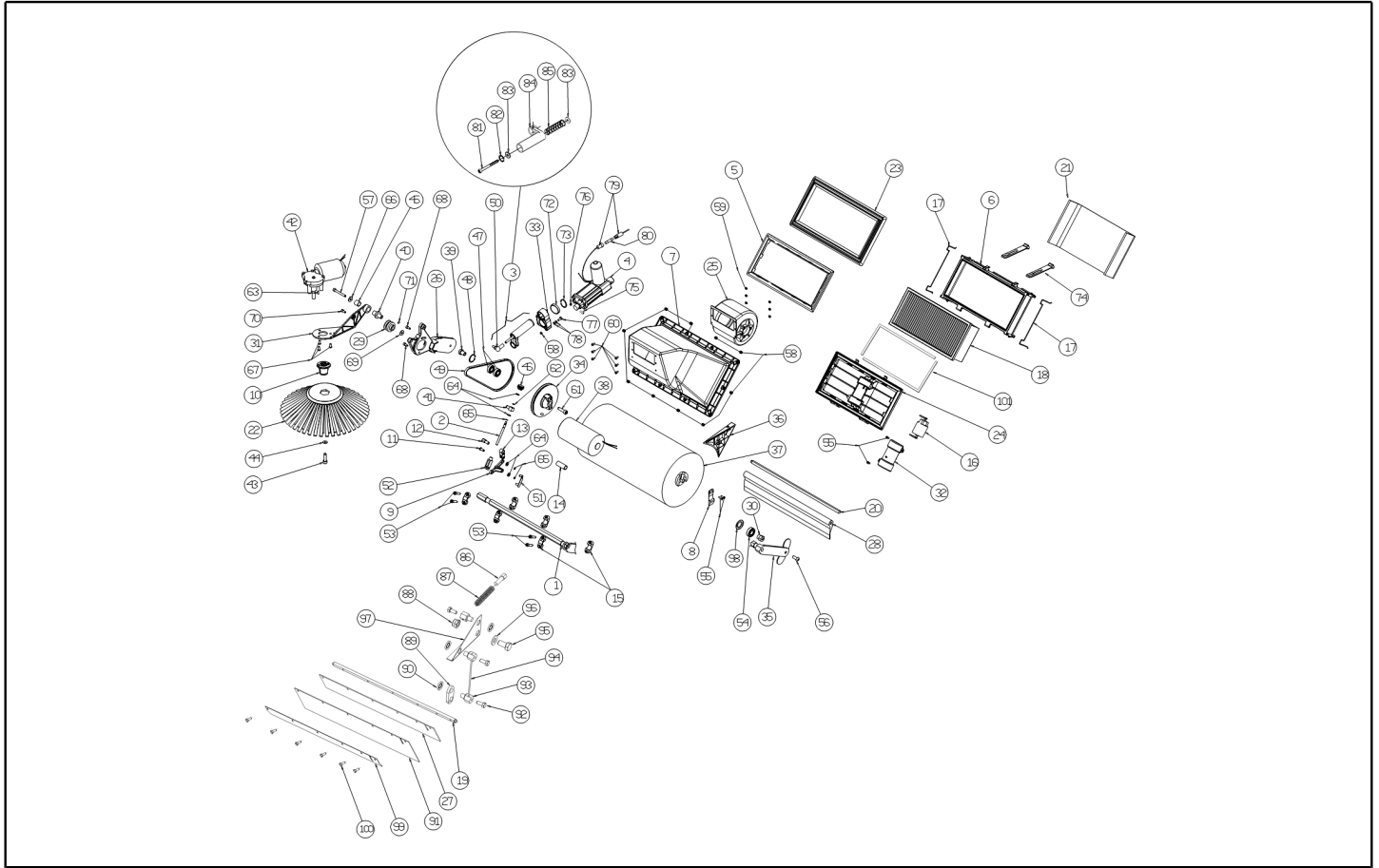
Ref: MSUT00655  
Model: BALAYEUSE 664 B



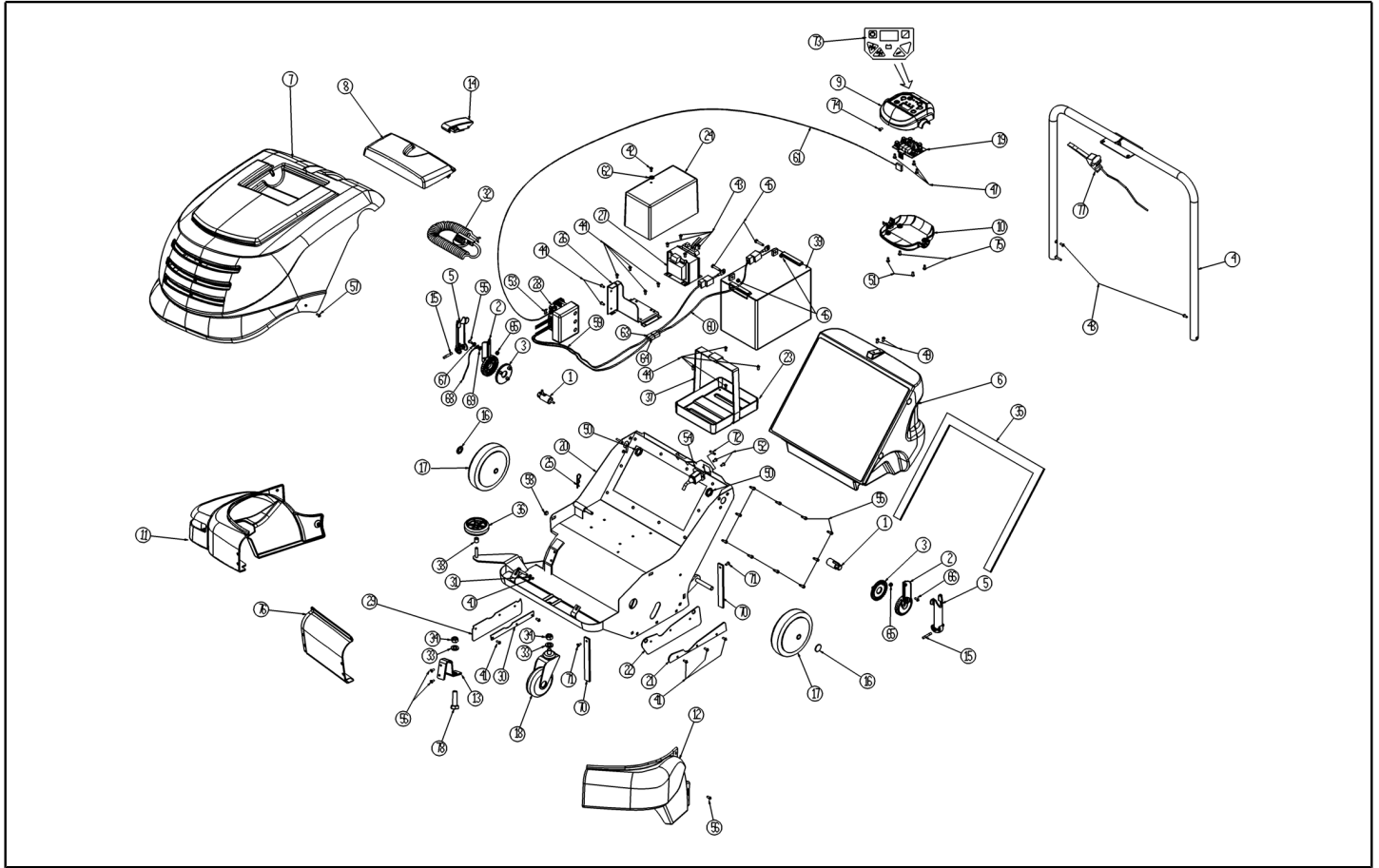
Ref. K	Part N.	Customer Part N.	Description	Quantity	Validity		Price
					From	To	
0001	ALTR00076		ARBRE SPAZZOLA CENTRALE	1,00			--
0002	ALTR00042	2100030	TIGE MANOPOLA REGOLAZIONE	1,00			--
0003	PMVR00438	2310555	POCHETTE COMPLETO	1,00			--
0004	MOCC00034	1340046	VERIN CENTRAL BRUSH 460-464	1,00			--
0005	MPVR00918	2150036	BLOCAGE TELAIO SCUOTIFILTRO	1,00			--
0006	MPVR00919	2150037	BLOCAGE FILTRO	1,00			--
0007	MPVR00920	2120541	CARTER VENTILATORE	1,00			--
0008	PMVR00333	23102082	LEVIER AGGANCIO SPAZZOLA COMPL.	1,00			--
0009	MPVR00934	2260434	BRAS RINVIO SPAZZOLA LAT.	1,00			--
0010	MPVR01707		MOYEU SPAZZOLA LATERALE 460	1,00			--
0011	MPVR00932	2230067	PIVOT BIELLETTA	1,00			--
0012	LAFN01227	2230065	PIVOT COMANDO BRACCIO SPAZZ.LAT	1,00			--
0013	MPVR00916	2190020	BIELLE RINVIO SPAZZ. LAT.	1,00			--
0014	LAFN01221	2130017	ENTRETOISE FLAP ANTERIORE	1,00			--
0015	MPVR00807	2260409	SUPPORT BRACCIO REGOL.SPAZZ.	3,00			--
0016	MOCC00035	1340047	MOTEUR FILTER SHAKER 460-464	1,00			--
0017	MLML00040	2205021	RESSORT PREFILTRO	2,00			--
0018	FTDP00013	2360021	FILTRE PAPER G460-464	1,00			--
0019	LAFN07182		PIVOT -	1,00			--
0020	LAFN07437		PIVOT FLAP 664	1,00			--
0021	FTDP00014	2360022	FILTRE P203	1,00			--
0022	SPPV00303		BROSSE SIDE G460-464	1,00			--
0023	MPVR00931	2160134	JOINT PORTAFILTRO	1,00			--
0024	MPVR00933	2270424	CHASSIS SCUOTITORE	1,00			--
0025	MOCC00036	1340048	MOTEUR SUCTION 460-464	1,00			--
0026	MFVR00025	2260435	BRAS SPAZZOLA CENTR. LAT. TRAZ	1,00			--
0027	MPVR05454		FLAP -	1,00			--
0028	MPVR05333		FLAP 664	1,00			--
0029	MTPL00038	2250095	POULIE MOTORE SPAZZOLA CENTRALE	1,00			--
0030	LAFN01230	2230069	PIVOT SPAZZOLA CENTRALE LAT.SX	1,00			--
0031	LAFN15263		BRAS SIDE BRUSH	1,00			--
0032	MPVR00925	2120546	COUVERCLE VIBRO SCUOTITORE	1,00			--
0033	MPVR00943	2260089	GUIDE MOLLA	1,00			--
0034	MTPL00039	2250096	POULIE COMANDO SPAZZOLA CENTRALE	1,00			--
0035	MFVR00026	2260436	BRAS SPAZZOLA CENTR. LAT. SX	1,00			--
0036	MPVR00940	2120553	TAPIS DE TRANS. P203	1,00			--
0037	SPPV01226		BROSSE 664	1,00			--
0038	MOCC00033	1340045	MOTEUR CENTRAL BRUSH 460-464	1,00			--
0038	MEVR01660		CHARBON MOTORE "MOCC00033"	2,00			--
0039	LAFN01229	2230068	PIVOT PULEGGIA SPAZZOLA CENTR.	1,00			--
0040	LAFN01228	2230066	PIVOT ROTAZIONE BRACCIO SPA.LAT	1,00			--
0041	LAFN01220	2110066	BLOCAGE SNODO ASTA REGOLAZIONE	1,00			--
0042	MOCC00037	1340050	MOTEUR SIDE BRUSH 460-464	1,00			--
0042	MEVR86071	1380108	CHARBON MOTORE TK1000E TK1380108	2,00			--



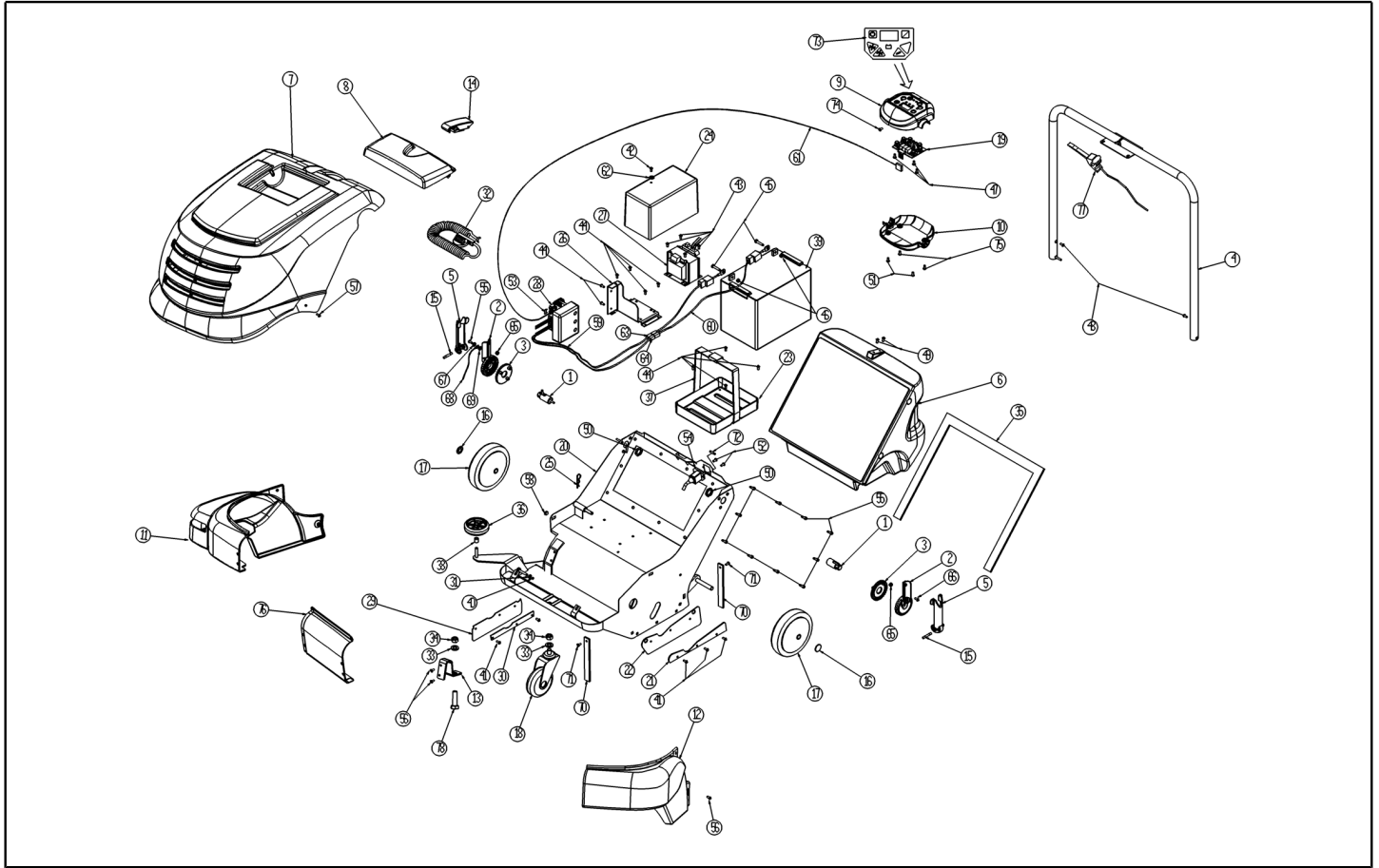
Ref. K	Part N.	Customer Part N.	Description	Quantity	Validity		Price
					From	To	
0042	MTIG00002	1250052	ENGRENAGE MOTORIDUT.D.63 BRACC.EL.	1,00			--
0043	VTVT29884	1105002	VIS TE UNI 5739 4X16 ZB	1,00			--
0044	VTRS05904	1105807	RONDELLE UNI 6592 4X16 ZB	1,00			--
0045	LAFN06774		DOUILLE GLYCODUR GLY.PG 14-16-15F	1,00			--
0046	VTVR00303		PETIT VOLANT V1/30/BFC-M5	1,00			--
0047	CUVR46942	1390032	ROULEM.A BILLES 6001-2RS1-SKF	2,00			--
0048	VTAE00010	1105707	SEEGER INTERNO DIN 472 D.28	1,00			--
0049	MTCG00019	1330026	COURROIE POLY 610 J 3	1,00			--
0050	VTVR45280	1155011	TETE ARTICULEE M 6	1,00			--
0051	CMCV00009	11051104	AGRAFE UNI 1676	1,00			--
0052	CMCV00006	11051007	FOURCHE UNI 1676 M6X24	1,00			--
0053	VTVT06237	1105506	VIS TCCE UNI 5931 6X20 ZB	4,00			--
0054	CUVR00164		ROULEMENT 6002RS-SKF-	1,00			--
0055	VTVT00099	1105793	VIS AUTOF.TC UNI 6954 3,9X13	2,00			--
0056	VTVT87271	1105239	VIS TBCE ISO 7380 8X16 ZB	1,00			--
0057	VTVT00063	1105509	VIS TCCE UNI 5931 6X50 ZB	1,00			--
0058	VTDD00017	1105783	ECROU AUTOBLOK DIN 985 M5	12,00			--
0059	VTDD00009	1105132	ECROU AUTOBLOK DIN 985 M4 BASSO	6,00			--
0060	VTVT00003	1105001	VIS TE M 4X 12 ZC. UNI 5739	6,00			--
0061	VTVT01354		VIS TCCE UNI 5931 8X35 ZB	1,00			--
0062	GUGO00288		JOINT OR	1,00			--
0063	VTVR75730	1105463	CLE UNI 6606 3X3,7	1,00			--
0064	VTRS00011	1105303	RONDELLE UNI 6592 6X12 ZB	4,00			--
0065	VTAE48552	1105408	BAGUE D'ARRET ESTERNO DIN 471 D.6	3,00			--
0066	VTRS63242	1105325	RONDELLE UNI 6593 6X24X2 ZB	1,00			--
0067	VTVT62920	1105162	VIS TE FR 6X16 ZB ZIGRINATE	3,00			--
0068	VTVT00005	1105023	VIS TE FR 5X12 ZB	1,00			--
0069	LAFN01186	22621274	ENTRETOISE STERZO 0,3	1,00			--
0070	VTVT00005	1105023	VIS TE FR 5X12 ZB	1,00			--
0071	VTVT00989		VIS SANS TETE 4X8 coppa zigrinata	1,00			--
0072	LAFN06775		ENTRETOISE -	1,00			--
0073	VTAE09655	1105416	SEEGER ESTERNO DIN 471 D.25	1,00			--
0074	MPVR04648		TIRANT FISSA FILTRO SILVER 460	2,00			--
0075	VTVT00245	75069	VIS TE M6X30 UNI 5739	1,00			--
0076	VTDD00010	1105133	ECROU AUTOBLOK DIN 985 M6 BASSO	1,00			--
0077	VTVT12041			2,00			--
0078	VTRS00010	1105302	RONDELLE UNI 6592 5X10 ZB	2,00			--
0079	MECB00925		CABLE COLLEGAMENTO ATTUATORE	1,00			--
0080	MEVR00150	1380154	FUSIBILE 2.5 A 250V 5X20	1,00			--
0081	VTVT37013	SL04193	VIS TE M 6X100 UNI 5737	1,00			--
0082	VTAE00009	1105705	SEEGER INTERNO DIN 472 D.20	1,00			--
0083	LAFN00124	21101065	DOUILLE BATTUTA CILINDRO	2,00			--
0084	LAFN01238	2260090	GUIDE SPRING CASE	1,00			--
0085	MLML45281	22051012	RESSORT TK1400	1,00			--



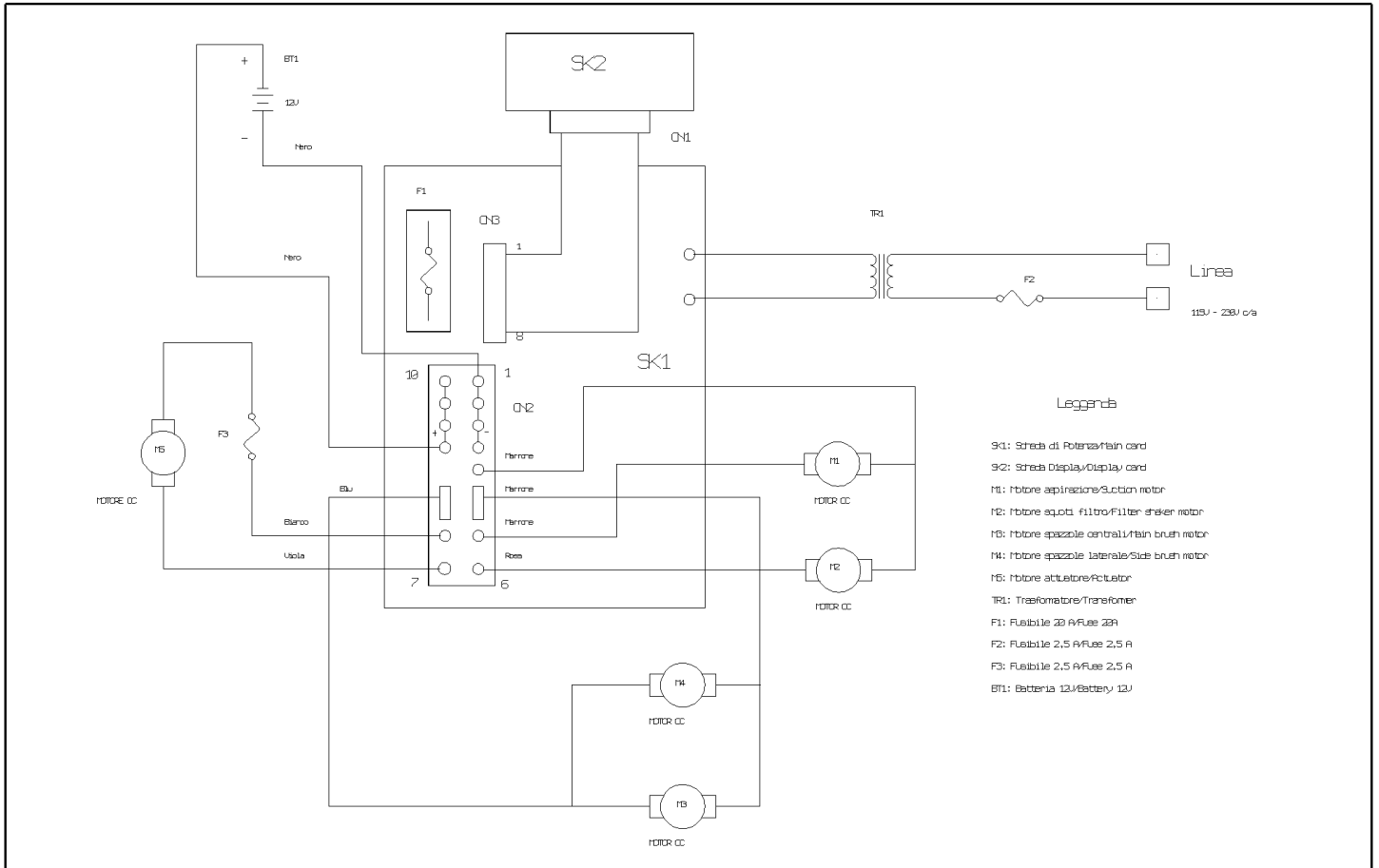
Ref. K	Part N.	Customer Part N.	Description	Quantity	Validity		Price
					From	To	
0086	CMCV02396	RP02396	REGLEUR CH. 8X 6MAX30	1,00			--
0087	MLML00033	2205400	RESSORT ALZAFLAP SILVER ZB	1,00			--
0088	VTDD00492	1105788	ECROU AUTOBLOK DIN 982 M8 ALTO	1,00			--
0089	LAFN07438		BRIDE ALZAFLAP 664	1,00			--
0090	VTRS36062	RP36062	RONDELLE D. 8 CRN	3,00			--
0091	MPVR05453		FLAP FRONT RUBBER 664	1,00			--
0092	VTVT08011		VIS TE M 5X 12 DIN7500 FRM.D	3,00			--
0093	CMCV34027	RP34027	BARICAUT CH.14X17 M5	3,00			--
0094	LAFN06709		TIGE 664	1,00			--
0095	VTVT00446	1105098	VIS TE UNI 5739 8X20 ACC.8.8	1,00			--
0096	VTRS00504	05242	RONDELLE D. 8 TE ZC. UNI 6592	2,00			--
0097	LAFN34955		LEVIER FLAP L.8000 2.V	1,00			--
0098	LAFN07372		CALOTTE PROTECTION BEARING 464	1,00			--
0099	LAFN07183		TOLE -	1,00			--
0100	VTVT00005	1105023	VIS TE FR 5X12 ZB	6,00			--
0101	GUGO00414		JOINT TELAIO SCUOTITORE	2,00			--



Ref. K	Part N.	Customer Part N.	Description	Quantity	Validity		Price
					From	To	
0044	VTVT00003	1105001	VIS TE M 4X 12 ZC. UNI 5739	10,00			--
0045	VTVT00104	1105801	VIS TE UNI 5739 6X18 ZB	2,00			--
0046	VTDD00482	05096	ECROU M 6 ZIN UNI 5588	2,00			--
0047	VTVT00098	1105792	VIS AUTOF.TC UNI 6954 3,9X9,5	3,00			--
0048	VTVT00993		VIS TC UNI 8112 TRILOBATA	2,00			--
0049	VTVT00075	1105560	VIS TSCE UNI 5933 5X20 ZB	2,00			--
0050	LAFN06270		FRETTE BLOCCAGGIO MARGHERITA	2,00			--
0051	VTVT14062	1105022	VIS TE UNI 5739 5X16 ZB A.8.8	2,00			--
0052	VTVT01353		VIS TSCE UNI 5933 3X8 ZB	2,00		24/05/2016	--
0052	VTVT00329			2,00	25/05/2016		--
0053	MEVR00039	1380017	FUSIBILE LAMELLARE 20A	1,00			--
0054	MEVR01930		GOUPILLE CON FUSIBILE	1,00			--
0055	VTVT83145		VIS TSCE UNI 5933 5X15 ZB	11,00			--
0056	VTVT75726	1105236	VIS TBCE ISO 7380 6X16 ZB	4,00			--
0057	VTVT09916	1105235	VIS TBCE ISO 7380 6X20 ZB	2,00			--
0058	VTDD00501		ECROU INGABBIATO M6	4,00			--
0059	MECE00026	21801121	CABLAGE SILVER 460 E	1,00			--
0060	MECB00924		CABLE COLL.BATT.+CAPPUC	1,00			--
0061	MECE00023	21801119	CABLE PCB DISPLAY	1,00			--
0062	VTRS15959	1105330	RONDELLE UNI 6593 4X12X1,5 ZB	1,00			--
0063	MEVR00082	1380098	CONNECTEUR PP75 CORPO NERO	1,00			--
0064	MEVR00083	1380099	CONNECTEUR PP75 CORPO ROSSO	1,00			--
0065	VTDD00017	1105783	ECROU AUTOBLOK DIN 985 M5	2,00			--
0066	VTVT05726		VIS M 5X 12 TSPEI ZC. UNI5933	1,00			--
0067	VTRS00010	1105302	RONDELLE UNI 6592 5X10 ZB	1,00			--
0068	MECB00971		CABLAGE FUGGISCOSSA	1,00			--
0069	VTRS03924	75284	RONDELLE D. 5 DIN 6798E	1,00			--
0070	MPVR04693		CAOUTCHOUC FUGGISCOSSA	2,00			--
0071	VTVT62920	1105162	VIS TE FR 6X16 ZB ZIGRINATE	2,00			--
0072	MEVR00150	1380154	FUSIBILE 2.5 A 250V 5X20	1,00			--
0073	ETET00146	6911148	ETICHETTE CRUSCOTTO P203	1,00			--
0074	VTVT00724	SL04185	VIS	1,00			--
0075	VTVT00892	SL04421	VIS	2,00			--
0076	MPVR05321		JOUE 664	1,00			--
0077	MPVR05345		POIGNEE 664	1,00			--
0078	VTVT00375	SL04142	VIS TE M12X35	2,00			--



Ref. K	Part N.	Customer Part N.	Description	Quantity	Validity		Price
					From	To	
0001	LAFN01223	2230061	PIVOT ROTAZIONE MANIGLIONE	2,00			--
0002	MPVR00914	2262532	CROCHET MARGHERITA	2,00			--
0003	MPVR00915	2262533	CROCHET MARGHERITA	2,00			--
0004	LAFN06714		POIGNEE 664	1,00			--
0005	MPVR00917	2150035	BLOCAGE MANIGLIONE	2,00			--
0006	MPVR05319		TIROIR 664	1,00			--
0007	MPVR05890		CAPOT 664	1,00			--
0008	MPVR05889		COUVERCLE -	1,00			--
0009	MPVR00926	2120547	TAB.DE BORD SUPERIORE	1,00			--
0010	MPVR00927	2120548	TAB.DE BORD INFERIORE	1,00			--
0011	MPVR05157		COUVERCLE DESTRA	1,00			--
0012	MPVR05158		COUVERCLE SINISTRA	1,00			--
0013	LAFN06806		BRIDE FISSA FIANCATA	2,00			--
0014	MPVR00902	1320108	POIGNEE BLOCCA CASSETTO	1,00			--
0015	LAFN01237	2230073	PIVOT BLOCCAGGIO MANIGLIONE	2,00			--
0016	VTVR00305		RONDELLE DI FERMO DIAMETRO 12	2,00			--
0017	RTRT00039	1250060	ROUE POSTERIORE	2,00			--
0018	RTRT00040	1250061	ROUE ANTERIORE	1,00			--
0019	MECE00020	21801116	FICHE DISPLAY 460-464	1,00			--
0020	LAFN07435		CHASSIS 664	1,00			--
0021	LAFN01235	2150039	PLAT FISSA FLAP SX	1,00			--
0022	MPVR00938	2160138	FLAP LATERALE SX	1,00			--
0023	MPVR04649		CONTENEUR BATTERIA 60A	1,00			--
0024	MPVR05105		COUVERTURE SCHEDA DI POTENZA	1,00			--
0025	VTVR47052	1105940	GOUPILLE AR DIAM.FILO 2	1,00			--
0026	LAFN01236	2260437	SUPPORT SCHEDA POTENZA	1,00			--
0027	MECE00022	21801118	TRANSFORMATEUR PER CARICA BATTERIA 230V	1,00			--
0028	MECE00025	2180052	PLATINE 460	1,00			--
0029	MPVR00937	2160137	FLAP LATERALE DX	1,00			--
0030	LAFN01234	2150038	PLAT FISSA FLAP DX	1,00			--
0031	VTRS00011	1105303	RONDELLE UNI 6592 6X12 ZB	1,00			--
0032	MECB00922		RALLONGE 3x0,75 SHUKO PLUG	1,00			--
0033	VTRS86510	1105306	RONDELLE UNI 6592 12X24 ZB	1,00			--
0034	VTDD00012	1105136	ECROU AUTOBLOK DIN 985 M12 ZB	1,00			--
0035	MPVR05353		KIT MOUSSE 664	1,00			--
0036	RTRT00011	1250037	ROUE D.150 GRI/NR PARAC.SILVER	1,00			--
0037	MTCG00011	1330024	COURROIE ELASTICA PER BATTERIA	1,00			--
0038	LAFN75911	2130010	ENTRETOISE D.12 h.7	1,00			--
0039	BAAC00019	1180068	BATTERIE 12V 42AH/20H AGM	1,00			--
0040	VTAE48552	1105408	BAGUE D'ARRET ESTERNO DIN 471 D.6	1,00			--
0041	VTVT00106	1105805	VIS AUTOFIL. TC 3,5X14,5	5,00		17/07/2008	--
0041	VTVT00800	SL04303	VIS TC 4X12 ZN	5,00		18/07/2008	--
0042	VTVT00003	1105001	VIS TE M 4X 12 ZC. UNI 5739	1,00			--
0043	VTVT72043	1105800	VIS TCTC UNI 7687 4X16 ZB	4,00			--



Ref. K	Part N.	Customer Part N.	Description	Quantity	Validity		Price
					From	To	
BT1	BAAC00019	1180068	BATTERIE 12V 42AH/20H AGM	1,00			--
F1	MEVR00039	1380017	FUSIBLE LAMELLARE 20A	1,00			--
F2	MEVR00150	1380154	FUSIBLE 2.5 A 250V 5X20	1,00			--
F3	MEVR00150	1380154	FUSIBLE 2.5 A 250V 5X20	1,00			--
M1	MOCC00036	1340048	MOTEUR SUCTION 460-464	1,00			--
M2	MOCC00035	1340047	MOTEUR FILTER SHAKER 460-464	1,00			--
M3	MOCC00033	1340045	MOTEUR CENTRAL BRUSH 460-464	1,00			--
M4	MOCC00037	1340050	MOTEUR SIDE BRUSH 460-464	1,00			--
M5	MOCC00034	1340046	VERIN CENTRAL BRUSH 460-464	1,00			--
SK1	MECE00025	2180052	PLATINE 460	1,00			--
SK2	MECE00020	21801116	FICHE DISPLAY 460-464	1,00			--
TR1	MECE00022	21801118	TRANSFORMATEUR PER CARICA BATTERIA 230V	1,00			--