

Version 1.13
Novembre 2013

VUE ECLATEE NHP Autonome **BENZ 165/10**

Référence IDAF 99994



ICA

Un renseignement technique ?

HOT LINE TECH 0 892 689 506

0,34 € TTC / MN

Visualiser nos stocks disponibles ?

www.ica.eu.com (demandez votre code d'accès)

SOMMAIRE

	Pages
Vue d'ensemble – Châssis / Moteur / Pompe	3
ACCESSOIRES de Série & Optionnels	4
Vue ECLATEE POMPE HP - Dessin	5
NOMENCLATURE POMPE HP – Références & désignations	6 & 7



Pompe axiale: Culasse laiton pour un débit élevé et une application semi-professionnelle



Piston en acier inoxydable



Système Fast Jet: Encliquetage rapide des buses Hp sur la lance

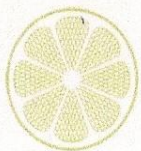


Nettoyeurs haute pression
Eau froide / Essence SP

GAMME
PRO
SEMI INTENSIF

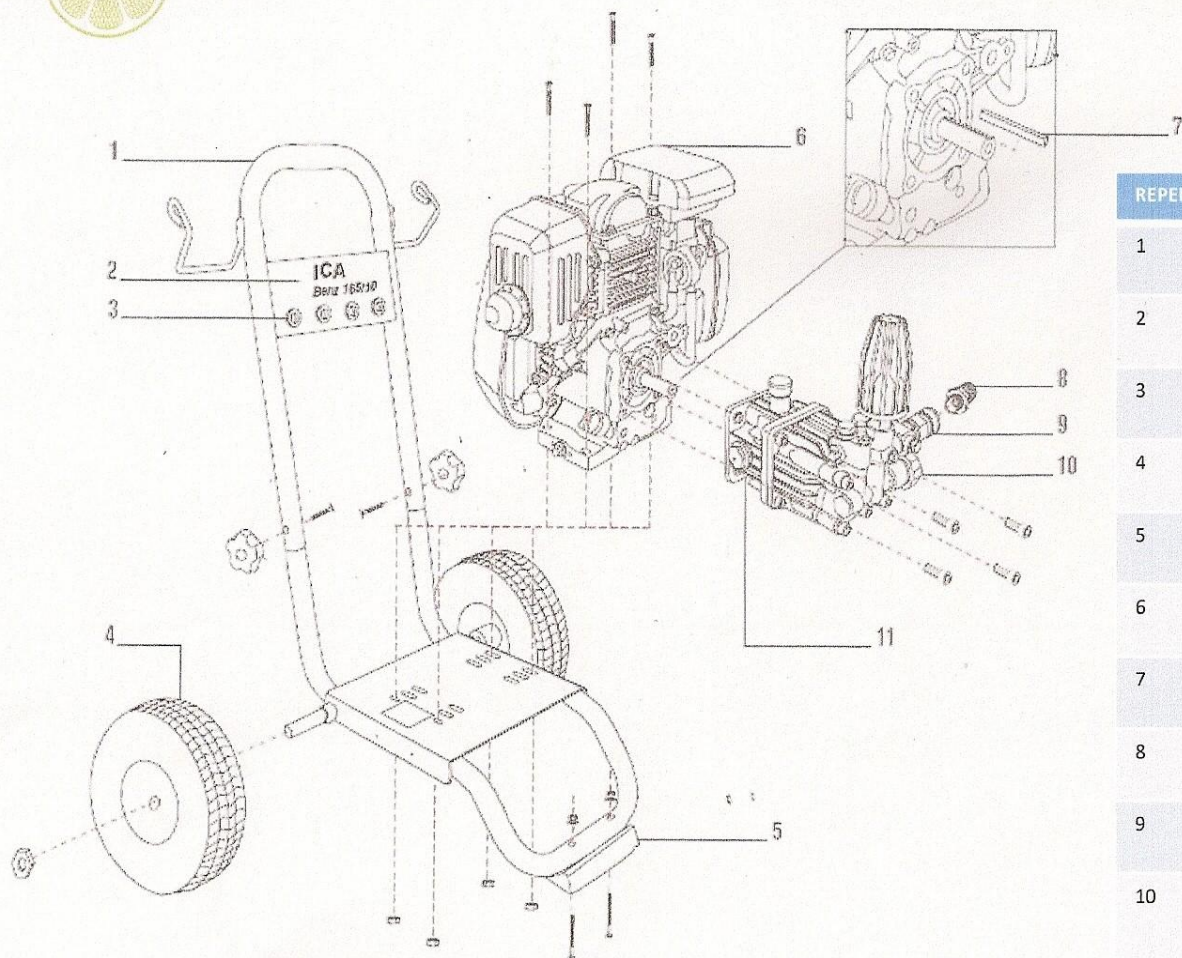
Données techniques **BENZ 165/10**

Pression (bar)	165
Débit (l/h)	600
Température Max entrée (°C)	50
Moteur HONDA Pro (Cv)	5,0
Rotation pompe (t/mn)	3 600
Piston	inox
Culasse	laiton
Réservoir essence SP 95 (l)	2,6
Dimensions L x l x h (cm)	58x55x50
Poids (kg)	43



ICA

Vue d'ENSEMBLE : Châssis – Moteur - Pompe



REPERE	REFERENCE	DESCRIPTION
1	LAFN85600046	TIMON
2	85609304	ETIQUETTE
3	85660008	PORTE BUSE
4	RTRT85660004	ROUE
5	LAFN85660005	AMORTISSEUR
6	MOTEUR HONDA GC160	
7	22316316	CLAVETTE
8	RCIN03753	RACCORD M22M- 3/8F
9	3410031800	RACCORD D1.8 3/8NTP
10	RCVR85300164	RACCORD 3/4M ARRIVEE EAU DE VILLE
11	PPAP2525 G	POMPE BXD2525



ICA

Accessoires DE SERIE



Repère	Code	Désignation
1	IPPR85202108	Pistolet court HP sans rallonge - Entrée raccord M22 M Fixe - Sortie 1/4" M
2	LCPR 85202000	Lance coudée INOX 700 mm - Entrée 1/4" F - Sortie HP: Coupleur rapide à billes
3	UGLN 85241030	Buse HP couplage rapide: BLANCHE - Jet 45°
4	UGLN 85216035	Buse HP couplage rapide: JAUNE - Jet 15°
5	UGLN 85201025	Buse HP couplage rapide: ROUGE - Jet 0°
6	UGLN 85266400	Buse BP couplage rapide: NOIRE - Basse Pression pour détergent
7	TBAP28590	Flexible HP DN 6 armé 1 tresse métal - Raccords COUPLEURS (x2) M 22 F jointé

Accessoires OPTIONNELS

Tête ROTABUSE

Réf. ROTA126400



Déboucheur Canalisation 20 m SANS buse

Réf. TBAP126445



Enrouleur NU (avec flexible de liaison) capacité 20 m

Réf. KTRI126465



Buse RETROJETS

Déboucheur canalisation

Réf. CANA990001



Flexible HP 20 m (M22 FF)

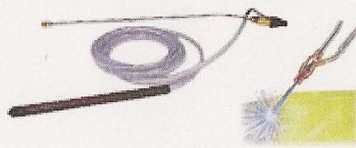
DN6 - 1 Tresse - GRIS

Réf. TBAP16291



Kit de SABLAGE (complet)

Réf. LCPR13557



Cloche de Lavage MEDIUM (sans les 2 buses HP)

Ø 40 cm / 2 bras de Lavage / Pistolet INCLU

Réf. LANC 124480



Buse HP Cloche de Lavage

Angle 40° - x 2 nécessaires

Réf. UGLN126423

Lance Télescopique (2,5 à 5 m)

(sans buse HP 1/4")

Pistolet inclus - Poids 3,9 Kg

Réf. LANC 85206018



Crépine d'aspiration BP

Pour alimenter le NHP depuis un puits ou une citerne

Réf. XXXXXXXX



Harnais Lance Télescopique

Réf. KTRI85206019



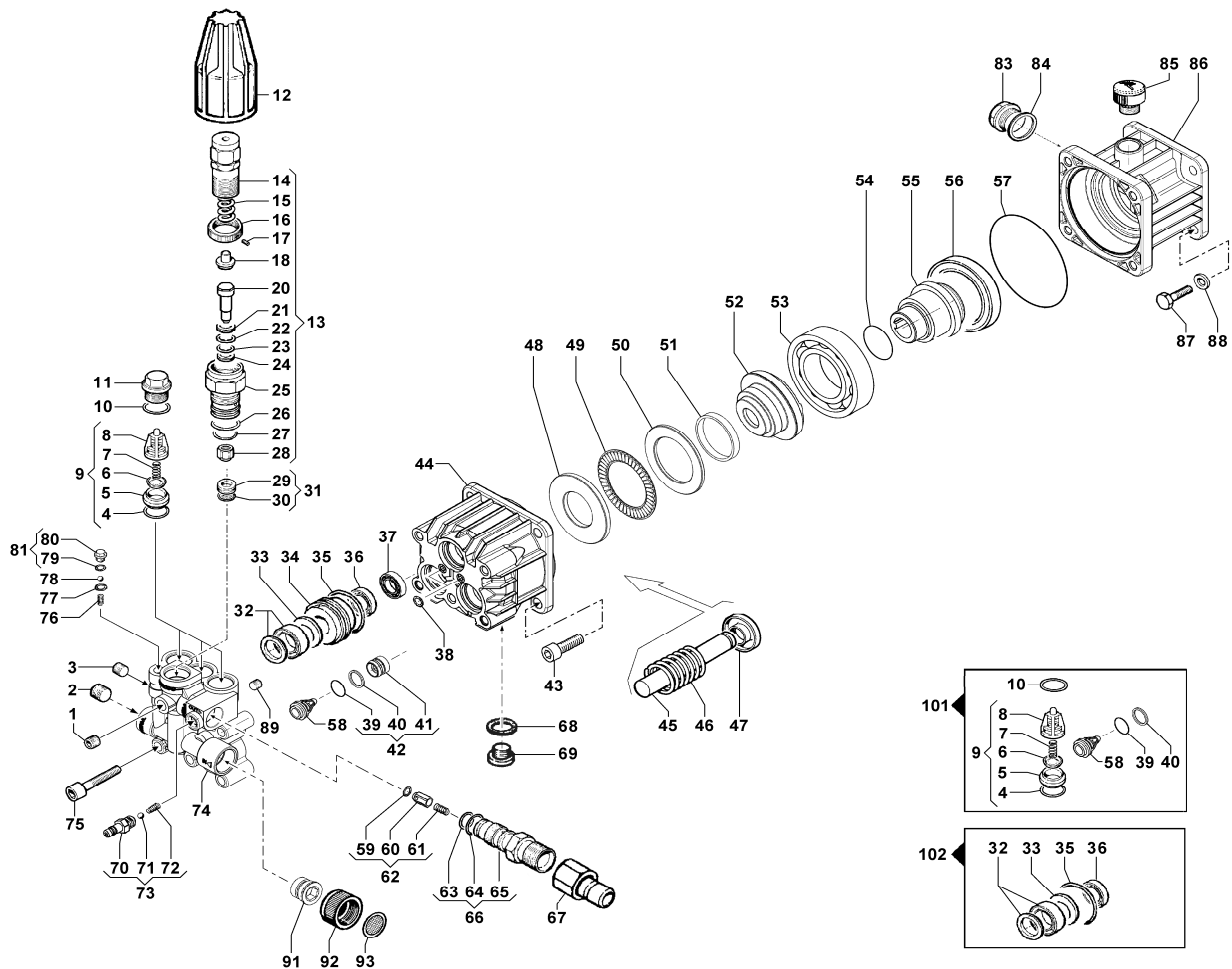
Lance Coudée buse rapide ou 1/4"

(sans buse HP 1/4")

Entrée M 22 M ou RAPIDE

Réf. KTRI852206020





Pos	Code	Descrizione	Description	Note	Q.ty	Model
1	3202 0018	Tappo	Plug	G1/8"CONIC	1	
2	3200 0007	Tappo	Plug	G 3/8	1	
3	3202 0018	Tappo	Plug	G1/8"CONIC	1	
4	1210 0049	Guarnizione OR	O-Ring	Ø1,78x12,42	6	
5	3009 0129	Sede Valvola	Valve Seat		6	
6	3604 0028	Valvola Aspir./Mand.	Suct./Del. Valve		6	
7	1802 0227	Molla Valv. Asp./Mand.	Suct./Del. Valve Spring		6	
8	1205 0037	Gabbia Valv. Asp./Mand.	Suct./Del. Valve Cage		6	
9	1220 0058	Gruppo Valv. Asp/Mand	Suct/Del Valve Ass.y kit		3	
10	1210 0151	Guarnizione OR	O-Ring	Ø1,78x17,17	3	
11	3202 0236	Tappo	Plug		3	
12	1817 0054	Manopola	Knob		1	
13	1215 0393	Valvola Regolazione	Regulation Valve ass.y	220 Bar	1	2528
	1215 0392	Valvola Regolazione	Regulation Valve ass.y	180 Bar	1	2525
14	0204 0073	Boccola	Bushing		1	
15	1802 0280	Molla	Spring	220 Bar	1	2528
	1802 0281	Molla	Spring	180 Bar	1	2525
16	1227 0022	Ghier	Ring N		1	
17	3622 0049	Vite senza Testa Es. Inc.	Stop Adjustable Nut		1	
18	0009 0367	Distanziale Molla	Spring Spacer		1	
20	2409 0148	Asta Valvola	Rod		1	
21	0009 0365	Anello	Ring		1	
22	1210 0613	Guarnizione OR	O-Ring		1	
23	1210 0614	Guarnizione OR	O-Ring		1	
24	0009 0366	Anello	Ring		1	
25	0204 0071	Boccola	Bushing		1	
26	1210 0615	Guarnizione OR	O-Ring		1	
27	1210 0616	Guarnizione OR	O-Ring		1	
28	3002 0673	Supporto/Sfera	Supporto/Ball		1	
29	3009 0164	Sede Valvola Regol.	Valve Seat		1	
30	1210 0603	Guarnizione OR	O-Ring	Ø1,78X8,73	1	

31	3009 0163	Kit Sede Valvola Regol.	Valve Seat Kit			1	
32	1241 0059	Granizione Tenuta + Anello	Packing + Ring	Ø14		3	
33	0009 0274	Anello anti-estrusione	Anti-extr Ring			3	
34	0009 0309	Anello Portaguarnizione	Packing Retainer			3	
35	1210 0071	Guarnizione OR	O-Ring	Ø1,78X 20,35		3	
36	1241 0057	Guarnizione Bassa Pressione	Low Pressure Packing	ØU14x22x4		3	
37	0019 0123	Anello Tenuta Olio	Oil Seal	14X22X5/7		3	
38	1210 0146	Guarnizione OR	O-Ring	Ø1,78x2,9		2	
39	1210 0093	Guarnizione OR	O-Ring	Ø1,78X 14		3	
40	0009 0224	Anello	Ring			3	
41	3202 0295	Tappo valvola aspirazione	Suction Valve Plug			3	
42	3202 0294	Kit Tappo valvola asp.	Suction Valve Plug Kit			3	
43	3609 0005	Vite	Screw	M8X20		4	
44	0403 0179	Carter Pompa	Pump Crankcase			1	
45	2409 0140	Pistone	Piston	Ø14		3	
46	1802 0276	Molla	Spring			3	
47	0009 0267	Anello	Ring			3	
48	2816 0089	Ralla Pistone	Piston Washer			1	
49	0437 0079	Cuscinetto a Rullini	Needle Bearing			1	
50	2816 0091	Ralla Cuscinetto	Thrust Bearing			1	
51	0009 0362	Anello	Ring			1	
52	0001 0579	Albero Eccentrico	Eccentric Shaft	9°		1	2528
	0001 0584	Albero Eccentrico	Eccentric Shaft	8° 30'		1	2525
53	0438 0103	Cuscinetto a Sfere	Ball Bearing	40X80X18		1	
54	1210 0461	Guarnizione OR	O-Ring	Ø2,0X 32		1	
55	0031 0014	Albero	Hollow Shaft	3/4"		1	
56	0019 0034	Anello Tenuta Olio	Oil Seal	40X55X7		1	
57	1210 0561	Guarnizione OR	O-Ring	Ø3,0X 85		1	
58	1220 0058	Gruppo Valv. Asp/Mand	Suct/Del Valve Ass.y kit			3	
59	1210 0460	Guarnizione OR	O-Ring	Ø 2,4x4,3		1	
60	2409 0086	Pistone Non Ritorno	Check Valve			1	
61	1802 0197	Molla pistone Non Ritorno	Check Valve Spring			1	
62	2409 0091	Kit Pistone Non Ritorno	Check Valve Kit			1	
63	1210 0049	Guarnizione OR	O-Ring	Ø1,78X 12,42		1	
64	1210 0040	Guarnizione OR	O-Ring	Ø1,78X 15,6		1	
65	3410 0316	Eiettore Detergente	Injector Body	Ø1,8 3/8" NPT		1	
66	3410 0318	Kit Eiettore Detergente	Injector Body Kit	Ø1,8 3/8" NPT		1	
67	1407 0047	Raccordo Mandata	Outlet Coupling	Male NPT		1	
68	1209 0117	Guarnizione	Gasket	13x20x2		1	
69	3200 0102	Tappo Scarico Olio	Oil Discharge Cap	1/4 GAS		1	
70	2803 0424	Raccordo Detergente	Chemical Coupling			1	
71	3003 0026	Sfera	Ball			1	
72	1802 0180	Molla	Spring			1	
73	2803 0435	Kit Raccordo Detergente	Chemical Coupling Kit			1	
74	3218 0358	Testata Pompa	Pump Manifold	Brass		1	
75	3609 0014	Vite	Screw	M8X 55		5	
76	1802 0220	Molla Easy-Start	Easy-Start Spring			1	
77	1210 0463	Guarnizione OR	O-Ring	Ø2,0X 6		1	
78	3003 0033	Sfera	Ball	9/32"		1	
79	1210 0227	Guarnizione OR	O-Ring	Ø1,78X5,28		1	
80	3200 0103	Tappo Easy-Start	Easy-Start Plug			1	
81	3200 0104	Kit Tappo Easy-Start	Easy-Start Plug Kit			1	
83	3201 0025	Tappo Livello Olio	Oil Viewer	G1/2		1	
84	1210 0048	Guarnizione OR	O-Ring	Ø2,62x20,42		1	
85	3200 0086	Tappo Olio	Oil Cap			1	
86	3002 0657	Supporto	Support			1	
87	3607 0119	Vite Testa Esagono	Exagonal Screw	5/16" 24 x 1"		4	
88	2811 0004	Rondella	Washer	Ø8,4x14x1,6		4	
89	3622 0045	Tappo	Cap	M6x8 Conic		1	
91	2803 0395	Raccordo Speciale	Special Coupling	G1/2		1	
92	1223 0114	Galletto	Wing Nut	Garden Hose 3/4		1	
93	1002 0158	Filtro Acqua	Water Filter			1	
101	5025 0027	Kit Vakvola Asp/Mandata	Complete Valve Kit			1	
102	5019 0667	Kit Guarnizioni Pistoni	Piston Seal Kit			1	



ICA

Moteur Honda GC 160



Pièces d'entretien

(Référence Honda, veuillez contacter le distributeur Honda de votre région)

Filtre à air : 17211-ZL8-003



133x115x21
papier

Bougie : 98079-56846



Kit d'entretien moteur 4 Temps : 06211-ZL8-000

Pour toute autre information complémentaire sur les moteurs Honda, veuillez consulter le site <http://www.honda-engines-eu.com/fr/welcome.html>