

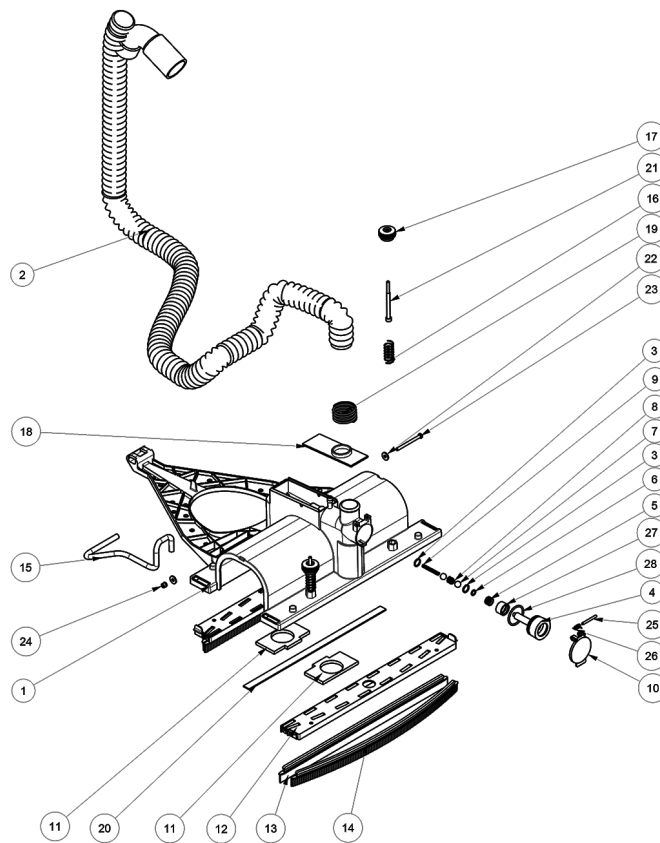


IPC

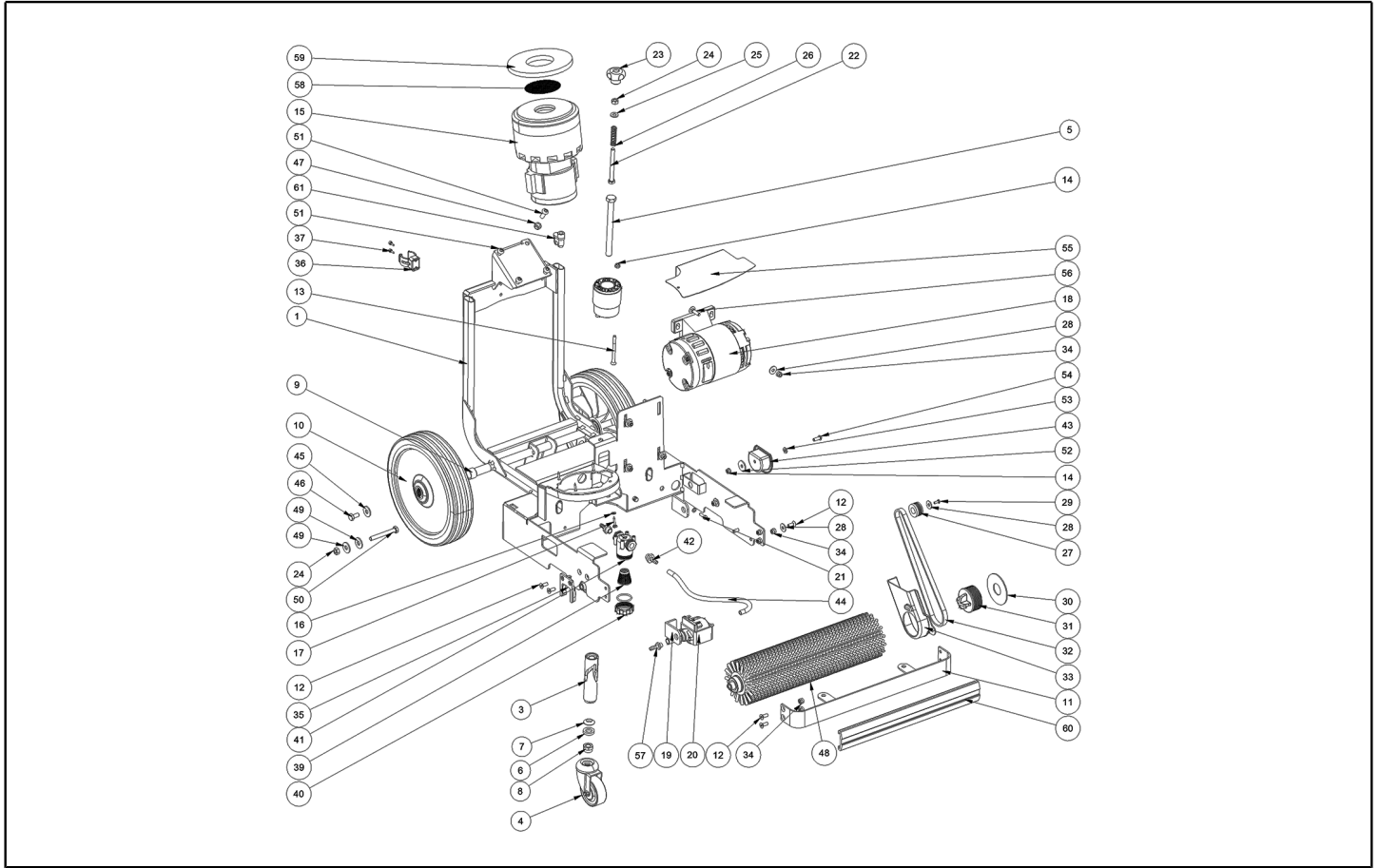
Spare parts list

Ref: LPTB01794

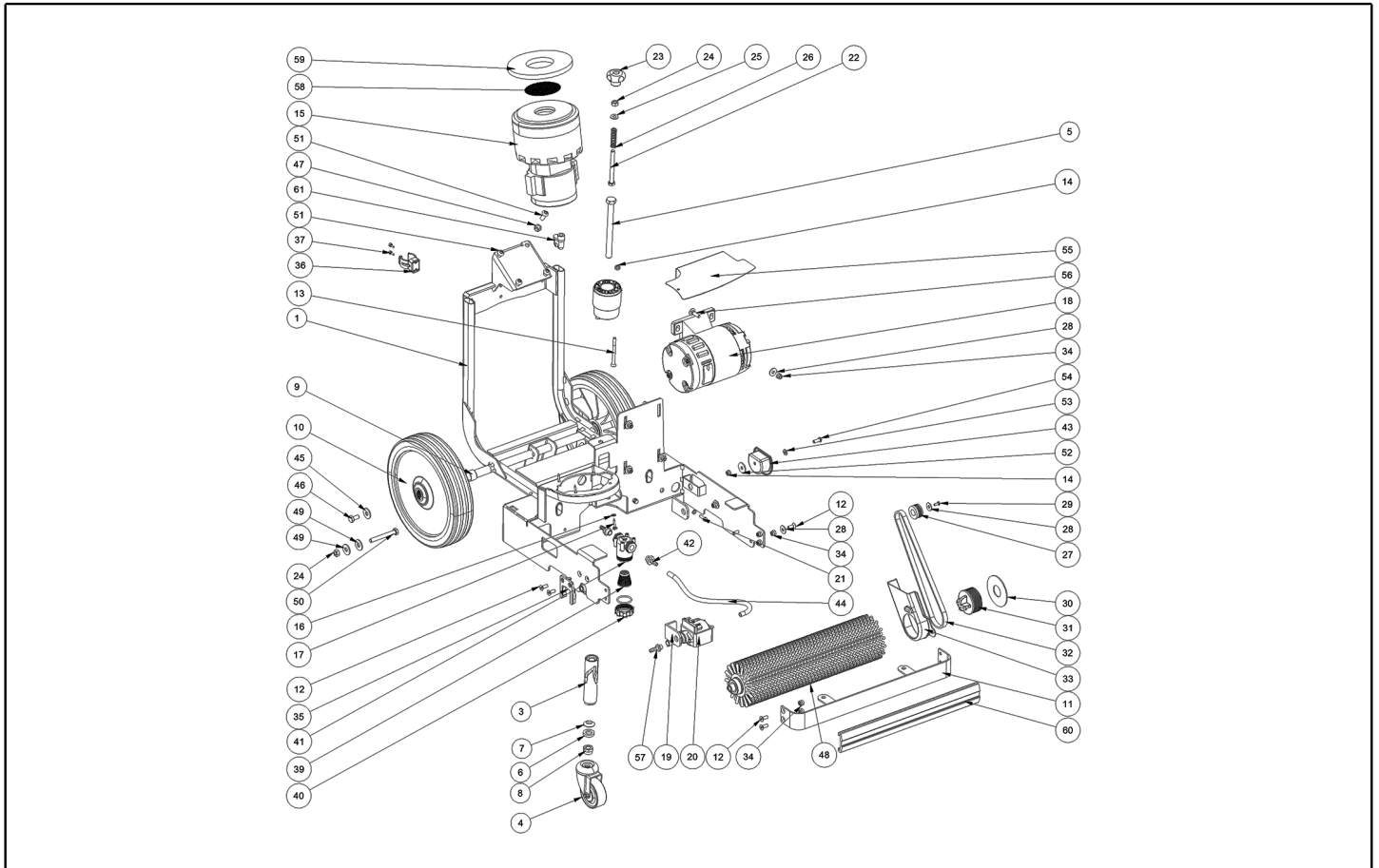
Model: LAVEUSE P.SOLS CT15 B 35 R



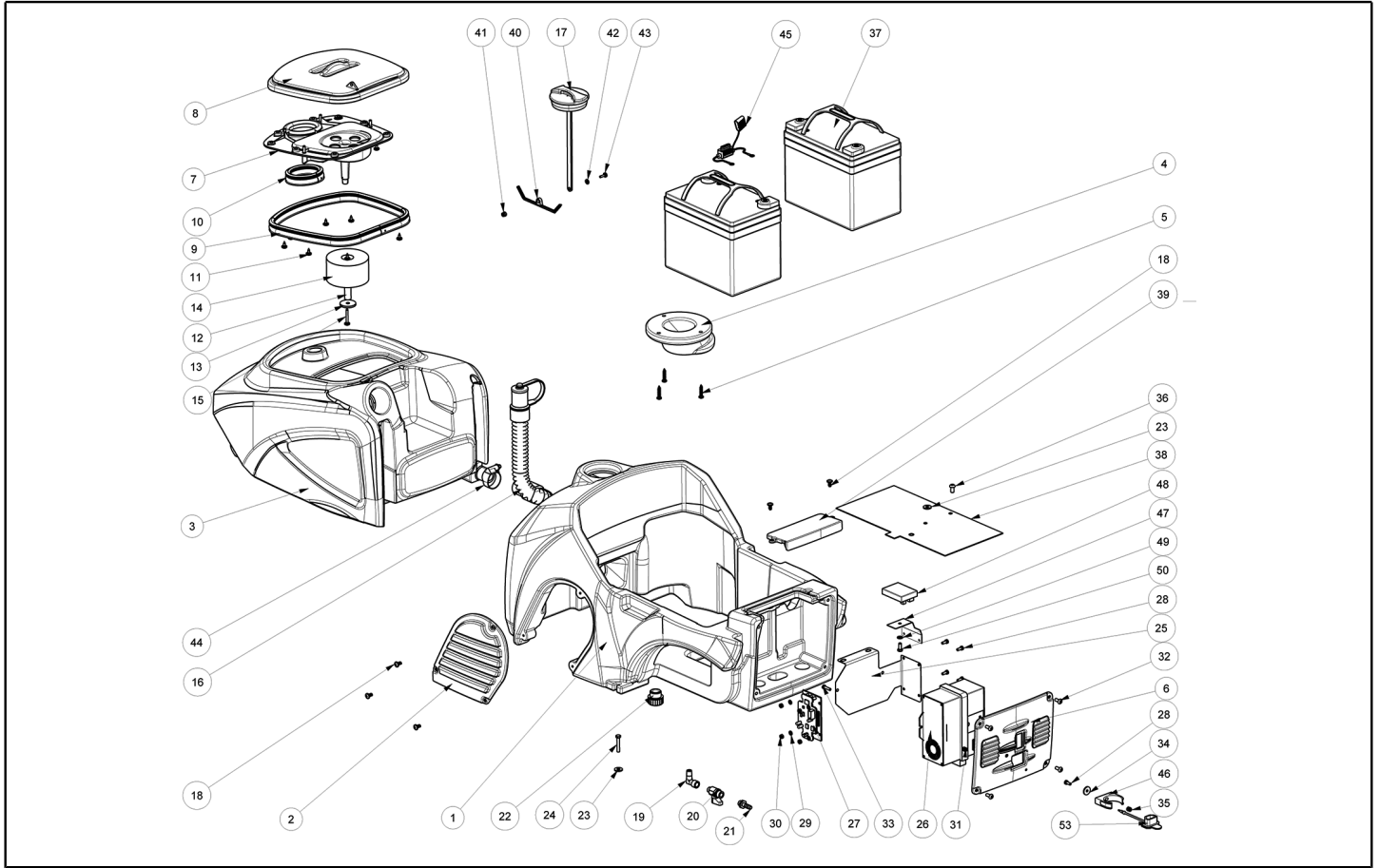
Ref. K	Part n.	Customer part n.	Description	Quantity	Validity		Price
					From	To	
0001	MPVR10609		SUPPORT SQUEEGEE	1,00			--
0002	TBFX00376		TUYAU -	1,00			--
0003	GUGO00164	SL03199	JOINT	2,00			--
0004	LAFN05111	SL09820	PROTECTION ACCESSORIO	1,00			--
0005	RCDS34777	SL07307	DOUILLE D.20 OTT.	1,00			--
0006	GUGO00165	SL03200	JOINT	1,00			--
0007	SFVR34773	SL14152	BILLE D. 7/16" PPH	2,00			--
0008	MLML00184	SL13077	RESSORT COMPRESSIONE D.10-1	1,00			--
0009	MLML34772	SL13059	RESSORT D. 5 X40	1,00			--
0010	MPVR34711	SL17254	COUVERCLE E 350N	1,00			--
0011	GUGO38416	SL03351	JOINT E350 II	1,00			--
0012	MPVR10719		SUPPORT BLADE CT15R	1,00			--
0013	MPVR31594	SL03193	CAOUTCHOUC H31 E 350N	1,00			--
0014	MPVR10734		FLAP -	1,00			--
0016	MLML00302		RESSORT REGISTRAZIONE FLAP	2,00			--
0017	MPVR05627		POIGNEE -	2,00			--
0018	MPVR02180	MP17252-1	BOUCHON	1,00			--
0019	MLML00475		RESSORT -	1,00			--
0020	MPVR03455	SL17255	BRIDE	1,00			--
0021	VTVT01175		VIS M6x80	2,00			--
0022	VTRS13750	SL06038	RONDELLE D. 5X14 INX	2,00			--
0023	VTVT00663	SL04071	VIS M5X60	1,00			--
0024	VTDD01693	SL05087	ECROU M 5 INX	1,00			--
0025	VTVR34710	SL07204	GOUPILLE 4X35	1,00			--
0026	MLML34775	SL13057	RESSORT E350 N	1,00			--
0027	LAFN03904	SL07378		1,00			--
0028	GUGO00488		JOINT -	1,00			--



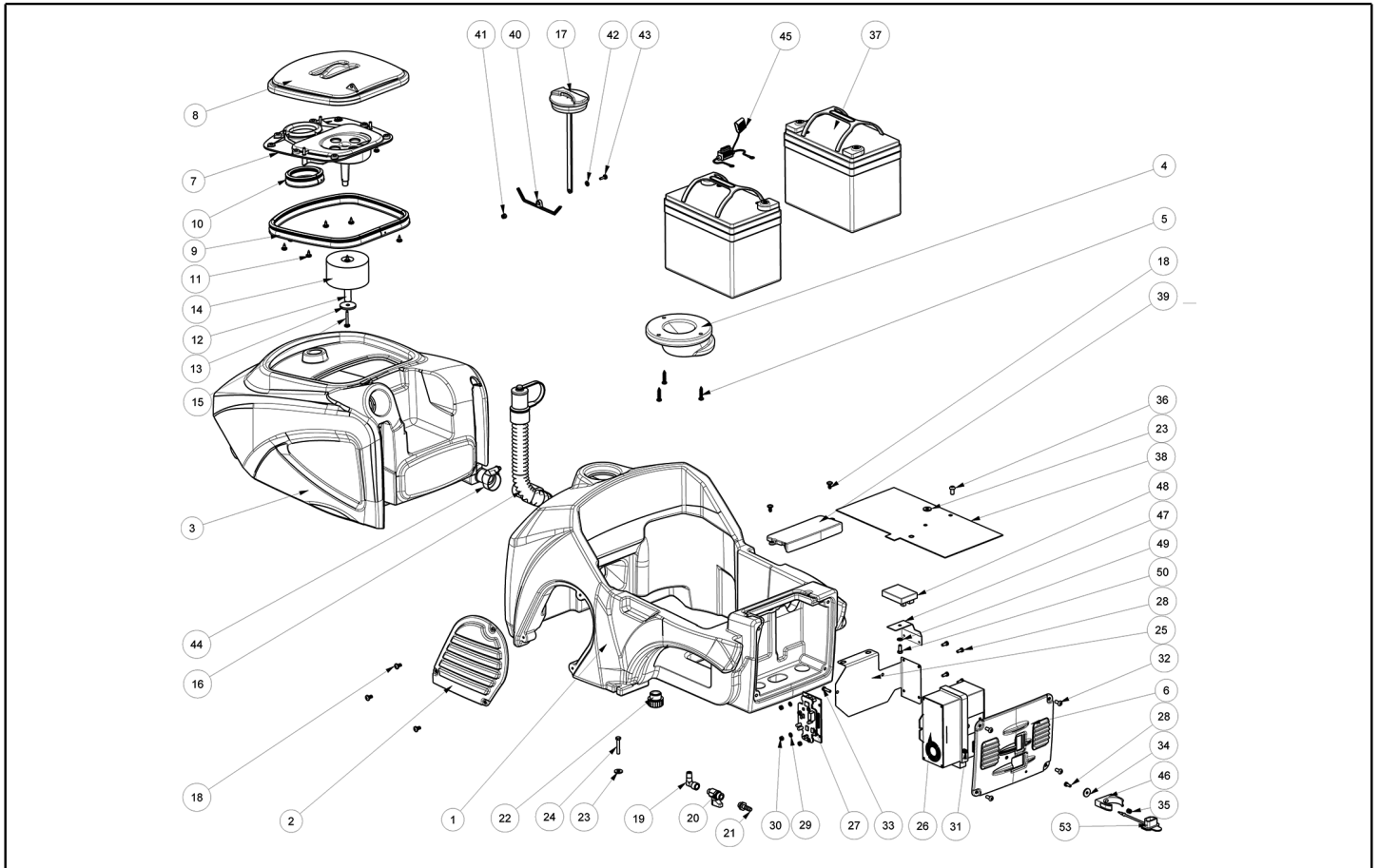
Ref. K	Part n.	Customer part n.	Description	Quantity	Validity		Price
					From	To	
0001	LAFN09451		CHASSIS -	1,00			--
0002	MPVR07136		DOUILLE -	1,00			--
0003	MPVR06519		PIVOT -	1,00			--
0004	RTRT00580		ROUE -	1,00			--
0005	VTVT00868	SL04389	VIS TE M12-140	1,00			--
0006	VTRS00576		RONDELLE D12	1,00			--
0007	VTRS00575		RONDELLE D12	1,00			--
0008	VTDD00176	SL05092	ECROU M.12 INOX A2 BASSO AUTOB.	1,00			--
0009	LAFN08915		DOUILLE -	2,00			--
0010	RTRT00537		ROUE GRAY d.250 CT15-30-45	2,00			--
0011	LAFN09452		PARE-CHOC -	1,00			--
0012	VTVT00832	SL04339	VIS TSPEI M6X16 INOX	9,00			--
0013	VTVT01160		VIS M6x65	3,00			--
0014	VTDD01694	SL05074	ECROU M6 INOX	4,00			--
0015	MOCC00397		MOTEUR VACUUM CT15-CT30	1,00			--
0016	VTRS00516	SL06034	RONDELLE D. 5 INX	6,00			--
0017	VTVT00103	1105798	VIS AUTOF.TC UNI 6954 4,8X22	4,00			--
0018	MOCC00451		MOTEUR -	1,00			--
0019	ABGO00010	22602017	SUPPORT ANTIVIBRANTE POMPA L15-20	2,00			--
0020	PPEL00028		POMPE 24V	1,00			--
0021	VTVT07725	SL04152	VIS TE 5X16 UNI5739 INX	2,00			--
0022	VTVT00734	SL04201	VIS TE M. 8-80	1,00			--
0023	VTVR35378	SL20002	PETIT VOLANT F 8MAX20 D.40	1,00			--
0024	VTDD15521	05518	ECROU M 8 INX A2 UNI 5588	2,00			--
0025	VTRS13947	75373	RONDELLE D. 8 INX UNI 6592	1,00			--
0026	MLML00033	2205400	RESSORT ALZAFLAP SILVER ZB	1,00			--
0027	MTPL31027	SL07160	POULIE POLY-V J4	1,00			--
0028	VTRS13945	SL06039	RONDELLE D. 6X18 INX UNI 6593	7,00			--
0029	VTVT01303		VIS TE M6-10 INOX	1,00			--
0030	LAFN34719	SL17268	DISQUE E 350	1,00			--
0031	MPVR04119	SL17651	POULIE TRASC.RULLO350	1,00			--
0032	MTCG31927	13302000	COURROIE J4 559	1,00			--
0033	MPVR34721	SL17258	CARTER E 350N	1,00			--
0034	VTDD15518	75375	ECROU M 6 INX	6,00			--
0035	MPVR31929	SL17257	SUPPORT E 350 N	1,00			--
0036	MPVR06412		SUPPORT -	1,00			--
0037	VTVT00089	1105778	VIS TCCE UNI 5931 4X10 ZB	2,00			--
0038	GUGO00446		O-RING -	1,00			--
0039	MPVR07071		FILTRE CT15	1,00			--
0040	MPVR07069		BOUCHON CT15	1,00			--
0041	MPVR07070		CORPS CT15	1,00			--
0042	RCVR00786		RACCORD -	2,00			--
0043	MPVR06520		COUVERCLE -	1,00			--
0045	VTRS00512	RS01113	RONDELLE D. 8 X24 ZC.	2,00			--



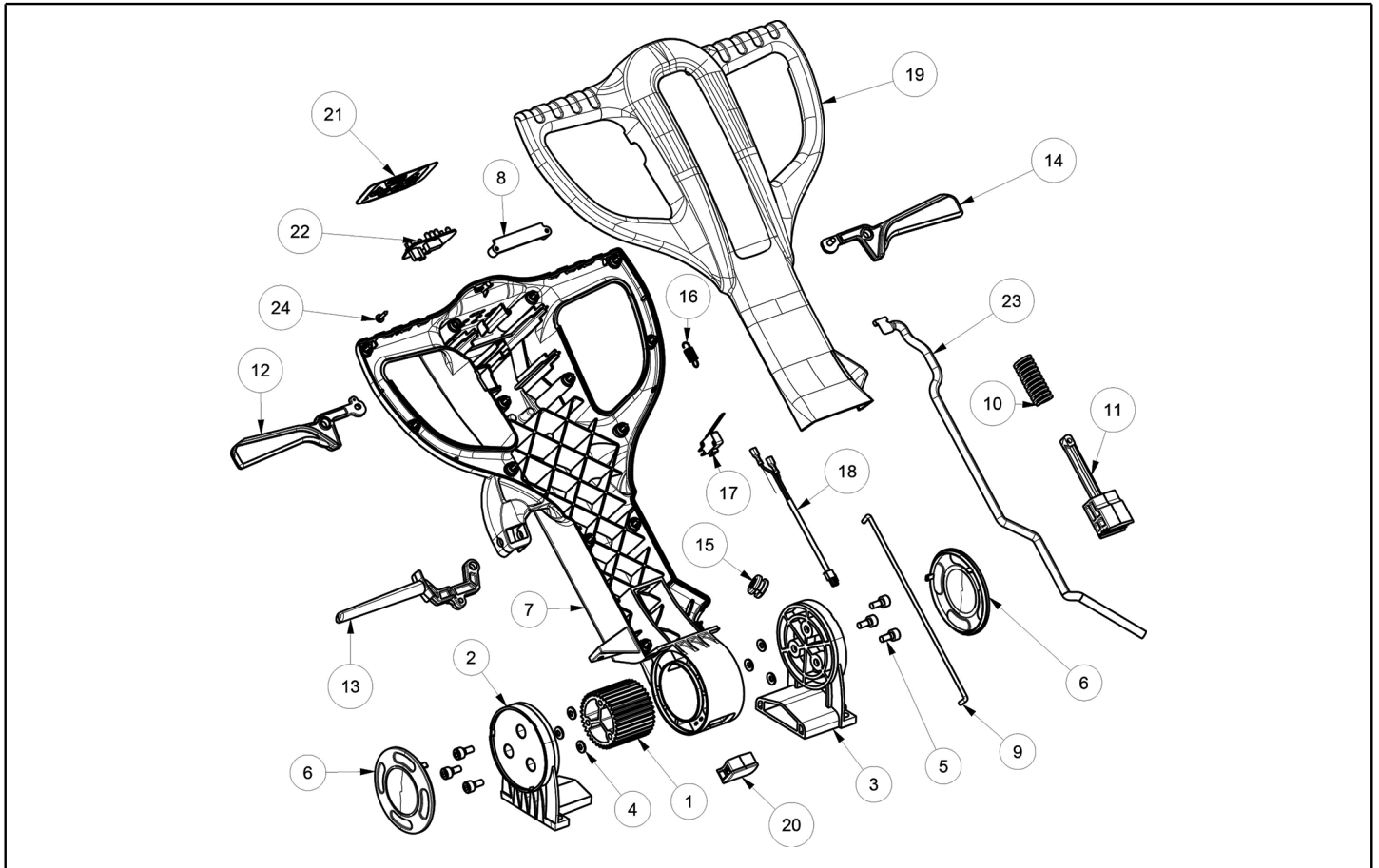
Ref. K	Part n.	Customer part n.	Description	Quantity	Validity		Price
					From	To	
0046	VTVT01110	05000	VIS TE 8X16 UNI5739	2,00			--
0047	VTDD00124	SL05001	ECROU M 8 BASSO	4,00			--
0048	SPPV01552		BROSSE CT15R	1,00			--
0049	VTRS13946	SL06025	RONDELLE D. 8 X24 INX UNI 6593	2,00			--
0050	VTVT00757	SL04229	VIS	1,00			--
0051	VTVT75724	1105231	VIS TBCE ISO 7380 8X22 ZB	4,00			--
0052	VTRS63242	1105325	RONDELLE UNI 6593 6X24X2 ZB	1,00			--
0053	VTRS00503	05118	RONDELLE D. 6 TE UNI 6798	1,00			--
0054	VTVT00787	SL04278	VIS TBEI M 6-16	1,00			--
0055	LAFN11012		BRIDE -	1,00			--
0056	VTVT00711	SL04159	VIS TTQ	4,00			--
0057	RCVR00004	1255003	RACCORD PORTAGOMMA 1/8" D.7	1,00			--
0058	LAFN05830	SL39298	RESEAU FERMA FILTRO INOX	1,00			--
0059	GUGO00503		JOINT	1,00			--
0060	MPVR10741		PARE-CHOCS -	1,00			--



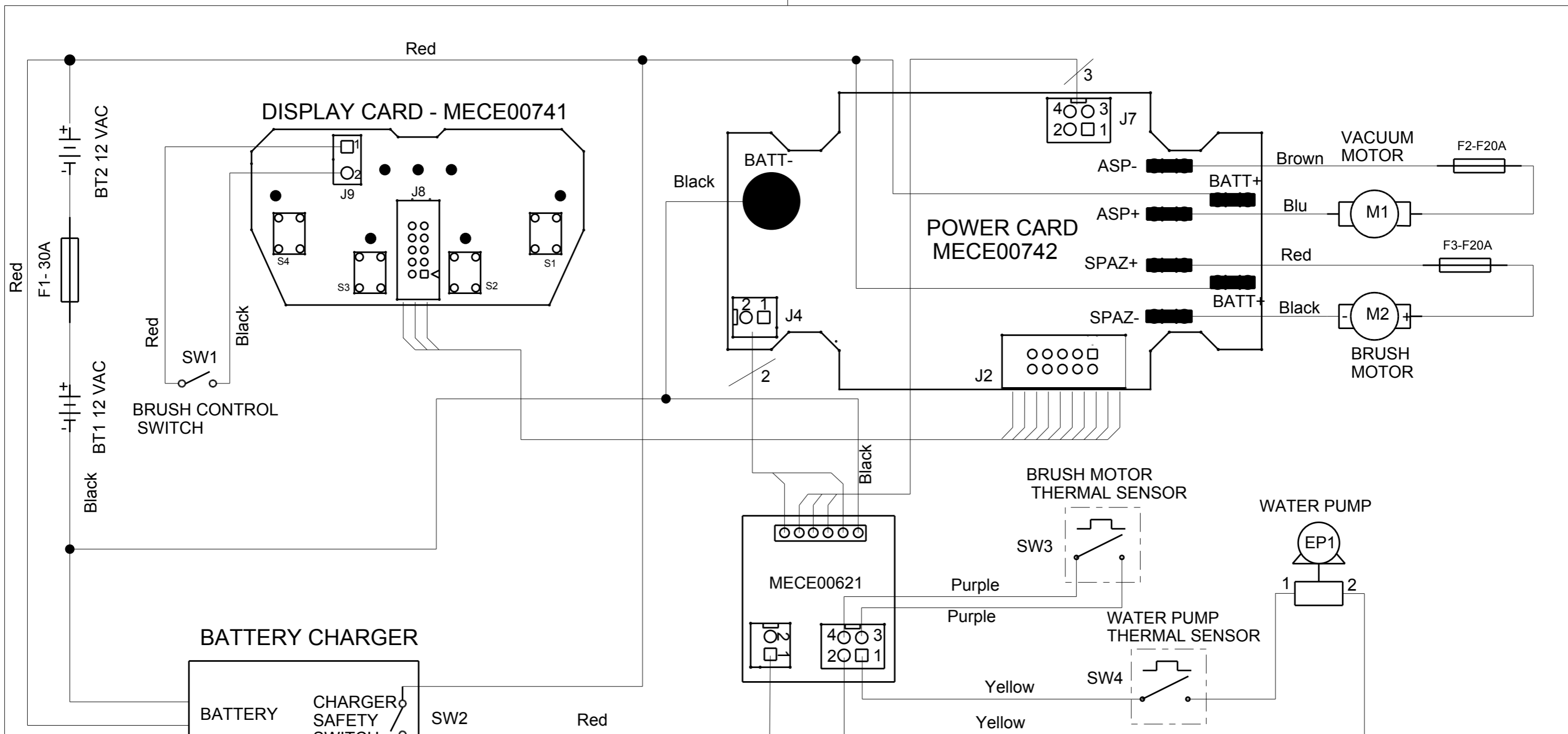
Ref. K	Part n.	Customer part n.	Description	Quantity	Validity		Price
					From	To	
0001	MPVR06515		RESERVOIR -	1,00			--
0002	MPVR06517		CARTER -	1,00			--
0003	MPVR05823		RESERVOIR RECOVERY CT15	1,00			--
0004	MPVR06516		BRIDE -	1,00			--
0005	VTVT00875	SL04396	VIS TC+ 5X25	3,00			--
0006	MPVR05828		COUVERCLE BATTERY CHARGER CT15	1,00			--
0007	MPVR05826		COUVERCLE -	1,00			--
0008	MPVR05825		COUVERCLE -	1,00			--
0009	GUVR00306		JOINT -	1,00			--
0010	GUVR00307		JOINT -	1,00			--
0011	VTVT01694		VIS TCB TC 5 X10 UNI 9707 TZ	8,00			--
0012	LAFN07923		ENTRETOISE -	1,00			--
0013	VTRS00573		RONDELLE 30x6x3	1,00			--
0014	MPVR06005		FLOTTEUR CT15-CT30 ZAOH	1,00			--
0015	VTVT01197		VIS TCIC 4,8X31	1,00			--
0016	TBFX00346		TUYAU DRAIN RECOVERY TANK CT15	1,00			--
0017	MPVR05188		BOUCHON SOLUTION TANK	1,00			--
0018	VTVT01432		VIS 50X10	3,00			--
0019	RCVR34780		COUDE 1/8" M/F A10	1,00			--
0020	RCGR00008	1320088	SOUPAPE A SFERA MF 1/8"	1,00			--
0021	RCVR00004	1255003	RACCORD PORTAGOMMA 1/8" D.7	1,00			--
0022	MPVR08003		BOUCHON	1,00		02/11/2016	--
0022	MPVR10774		BOUCHON 1/2"	1,00	03/11/2016		--
0023	VTRS13945	SL06039	RONDELLE D. 6X18 INX UNI 6593	2,00			--
0024	VTVT00433		VIS TE M 6X 30 UNI 5739 INX	2,00			--
0025	LAFN08893		PLAQUE -	1,00			--
0026	BACA00152		CHARGEUR BATT. CBHD1 24V 5A	1,00			--
0027	MECE00742		FICHE POWER CT15-30-45B-BT	1,00			--
0028	VTVT09841		VIS TE M 4X 10 ZC. UNI 5739	4,00			--
0029	VTRS00377		RONDELLE M4	4,00			--
0030	VTDD04368	05090	ECROU M 4 ZIN UNI 5588	4,00			--
0031	VTDD04369	75259	ECROU M 4 TEF UNI 7473	2,00			--
0032	VTVT75733	1105784	VIS TBCE ISO 7380 5X12 ZB	4,00			--
0033	VTVT29884	1105002	VIS TE UNI 5739 4X16 ZB	1,00			--
0034	VTRS00251	SL06031	RONDELLE 4-16 INOX A2	1,00			--
0035	VTDD15925	SL05078	ECROU M 4 INX	1,00			--
0036	VTVT00640	SL04027	VIS TBEI M 6-12 INOX	2,00			--
0037	BAAC00114		BATTERIE 12V 29Ah/C5 CT15	2,00			--
0038	MPVR05907		PROTECTION	1,00			--
0039	MPVR06518		COUVERCLE -	1,00			--
0040	MPVR08038		PLAQUE CT15-30	1,00			--
0041	VTDD00055	75289	ECROU M 4 ATB A2	1,00			--
0042	VTRS00515	SL06032	RONDELLE D. 4 INX	1,00			--
0043	VTVT15965	SL04346	VIS TCB-TC 4X12 UNI7687 INX	1,00			--



Ref. K	Part n.	Customer part n.	Description	Quantity	Validity		Price
					From	To	
0044	FSVR00002	1500003	COLLIER EKOFLEX 9 23-35	1,00			--
0045	MECB01358		CABLAGE WITH FUSE HOLDER CT15B	1,00			--
0046	MPVR06568		COLLIER TUYAU -	1,00			--
0047	LAFN11011		BRIDE -	1,00			--
0048	MECE00621		FICHE	1,00			--
0049	VTRS00501	05109	RONDELLE D. 4 0.232 UNI 6592	1,00			--
0050	VTVT09841		VIS TE M 4X 10 ZC. UNI 5739	1,00			--
0053	MPVR10801		BOUCHON IEC	1,00			--



Ref. K	Part n.	Customer part n.	Description	Quantity	Validity		Price
					From	To	
0001	MPVR06056		ENGRENAGE -	1,00			--
0002	MPVR06053		COQUILLE DX	1,00			--
0003	MPVR06054		COQUILLE SX	1,00			--
0005	VTVT00876	SL04397	VIS TCEI M.8-16	6,00			--
0006	MPVR06055		COUVERCLE -	2,00			--
0007	MPVR06047		CARTER -	1,00			--
0008	MPVR06298		SUPPORT ELECTRONIC CARD	1,00			--
0009	LAFN09221		LEVIER RINVIO	1,00			--
0010	MLML00337		RESSORT -	1,00			--
0011	MPVR06052		POIGNEE SUPPORT	1,00			--
0012	MPVR06049		LEVIER DX	1,00			--
0013	MPVR06050		LEVIER ADJUSTMENT	1,00			--
0014	MPVR06048		LEVIER SX	1,00			--
0015	MPVR06057		PASSAGE P.CABLE -	1,00			--
0016	MLML00336		RESSORT -	1,00			--
0017	MECI36393	SL23109	MICROINTERRUPT. TRZ. DRW	1,00			--
0018	MECB01324		CABLAGE PUSH BOTTON CT45 C	1,00			--
0019	MPVR06046		CARTER NEW HANDLE FRONT 15-30-45	1,00			--
0020	MPVR06297		COUVERTURE CT55	1,00			--
0021	ETET01842		ETICHETTE -	1,00			--
0022	MECE00605		FICHE LOGIC CT30 24V	1,00			--
0023	MECB01396		CABLAGE	1,00			--
0024	VTVT01371		VIS 4,8X19	14,00			--



TOLL. GEN. :		LAVORAZIONE GENERALE		
0	25-Jul-16	EMISSIONE DISEGNO		M.Benevelli
IND.	DATA	DESCRIZIONE MODIFICA		FIRMA
DATA:	UFF.TECNICO	DIREZIONE	SCALA:	
-	-	-	1:1	
MATERIALE:	-	R:0 N/mm ²		DISEG : M.Benevelli
STATO:	-	PESO:0,000 Kg		FTECN :-
TRATTAM:	-	DUREZZA:-		DATA : 25-Jul-16
DENOMINAZIONE:			CODICE:	COD.COMM:
SCHEMA ELETTRICO CT15R B			PLDC03821_0	-

Il presente disegno e' proprietà di IP Cleaning S.p.A. E' vietata la riproduzione o la divulgazione a termini di legge