

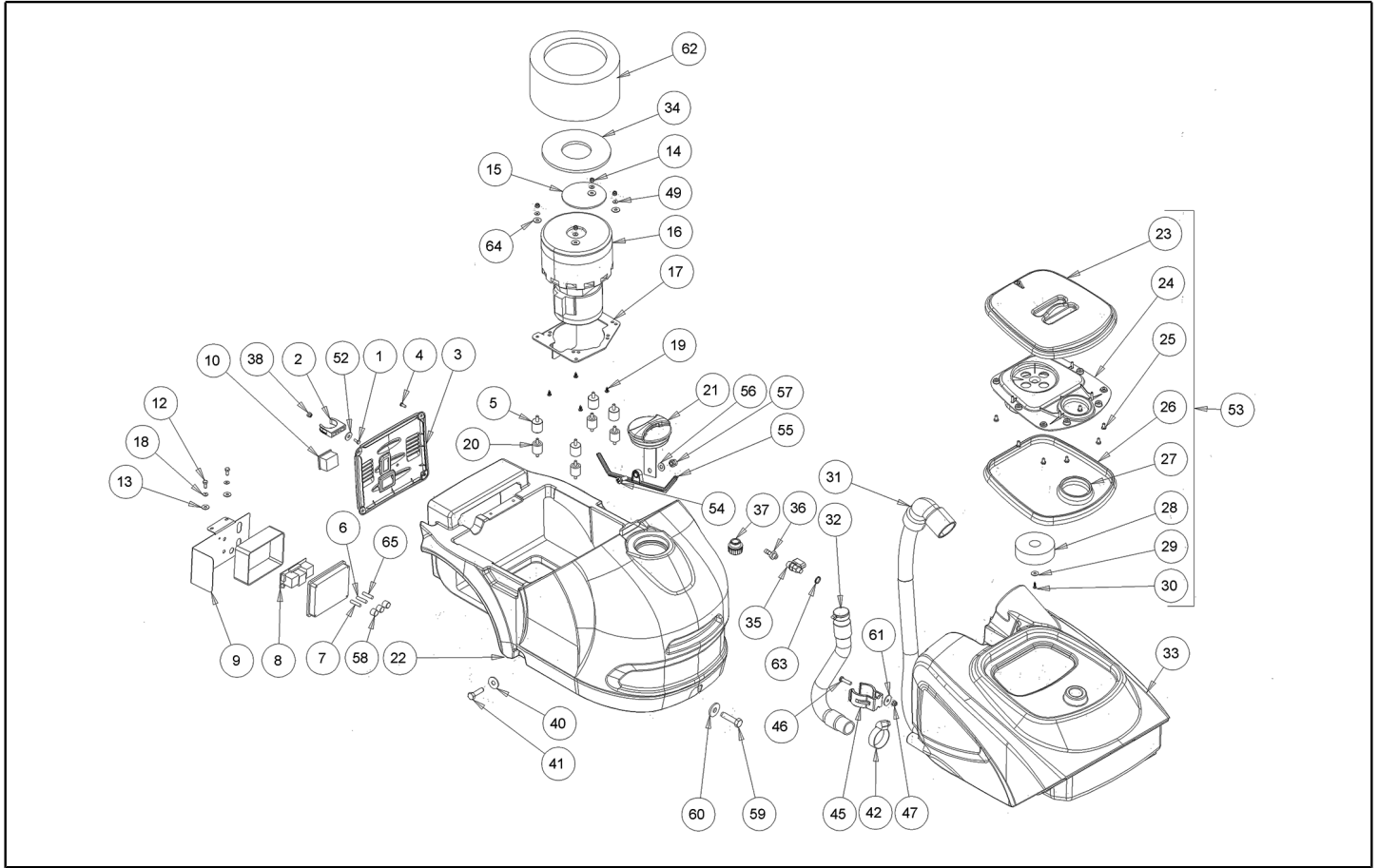


IPC

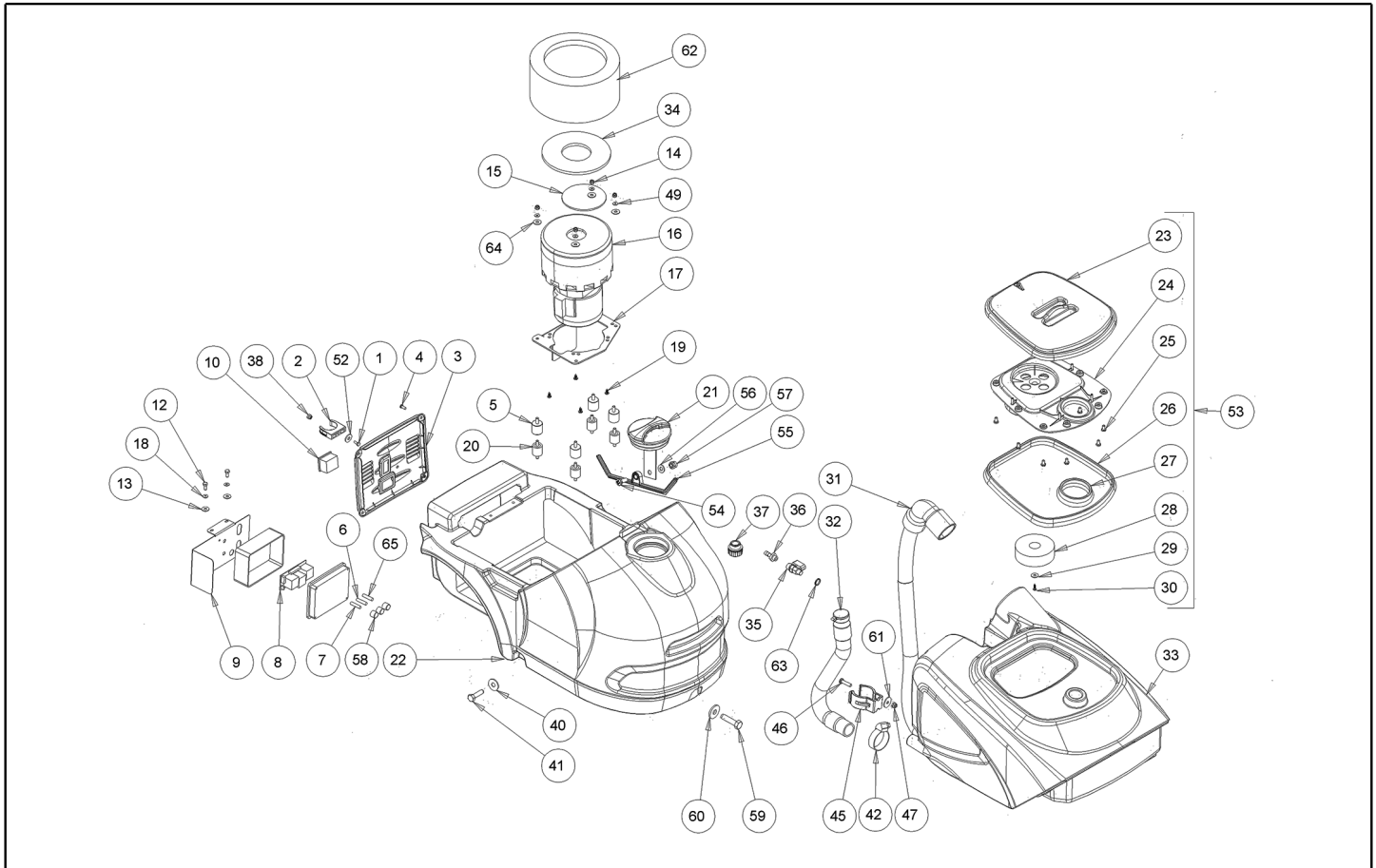
Spare parts list

Ref: LPTE00523

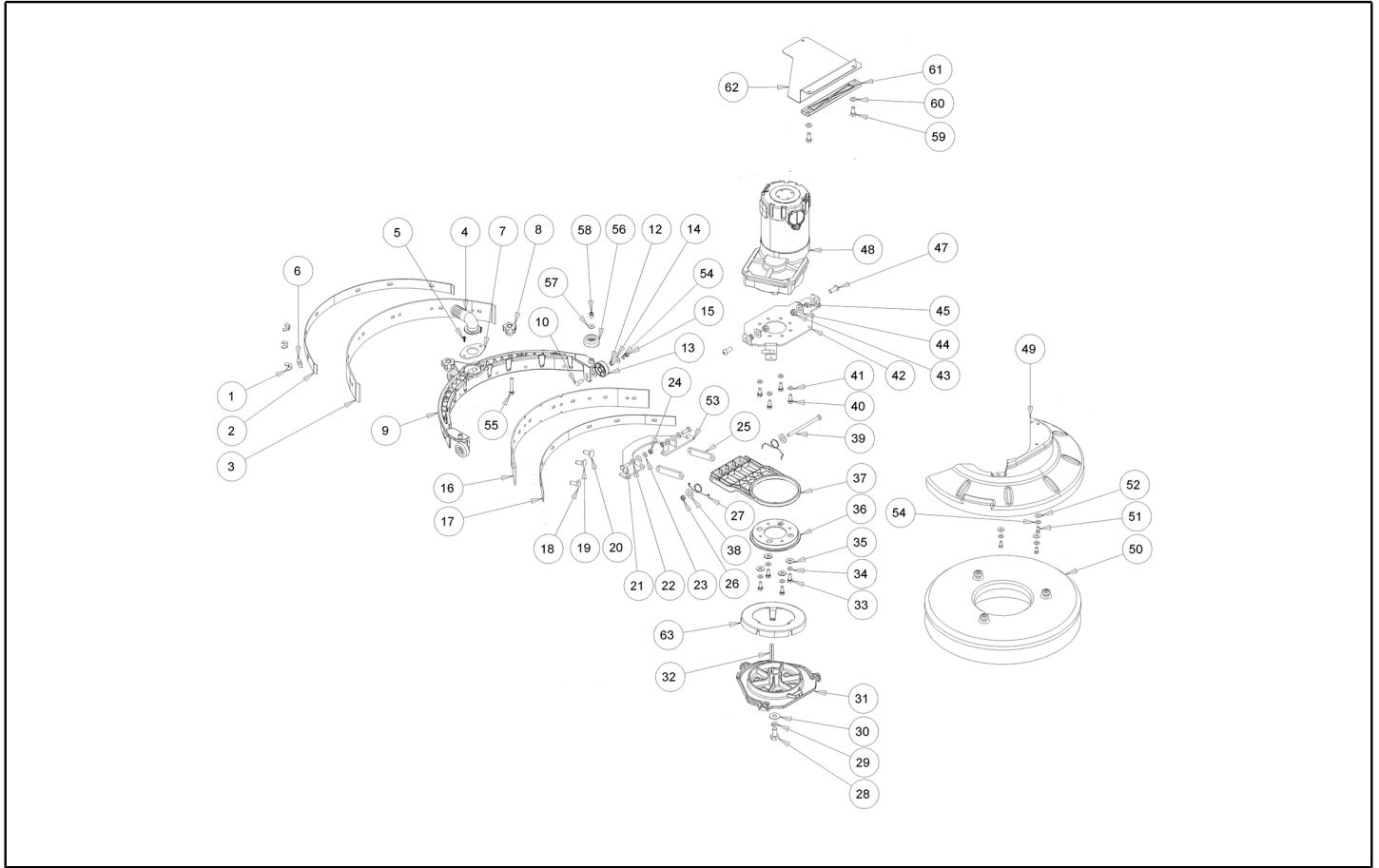
Model: LAVEUSE P.SOLS CT15 C 35



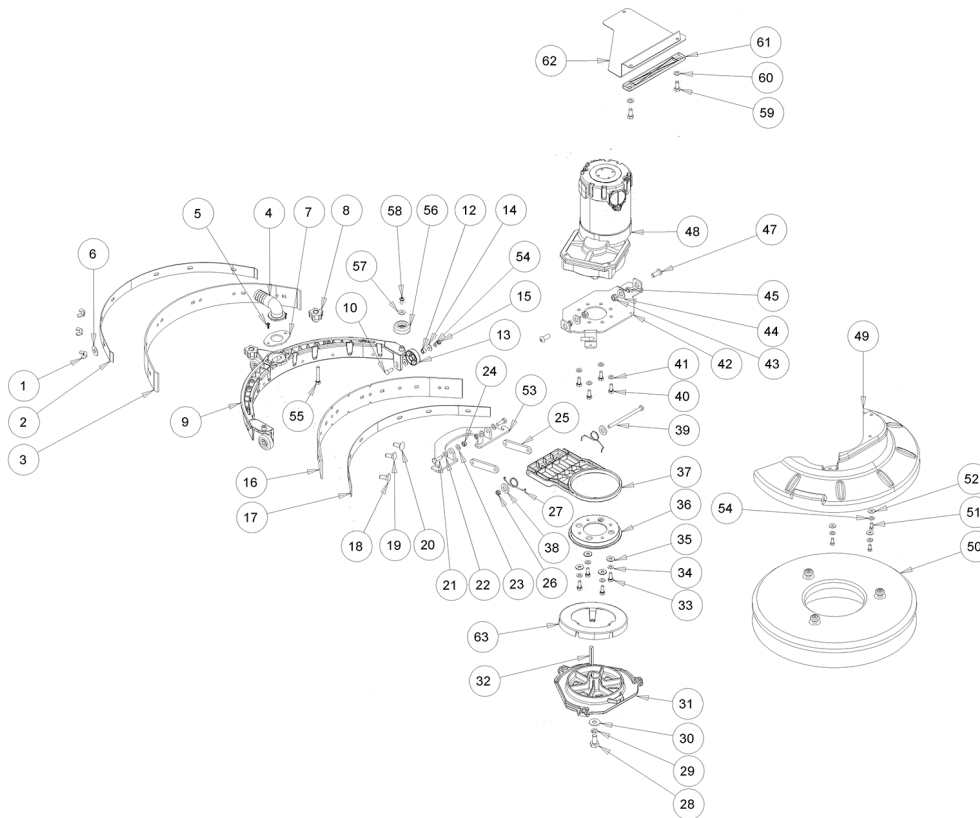
Ref. K	Part n.	Customer part n.	Description	Quantity	Validity		Price
					From	To	
0001	VTVT29884	1105002	VIS TE UNI 5739 4X16 ZB	1,00		29/02/2012	--
0001	VTVT15924	1105494	VIS TCTC 4X16 ACCIAIO INOX	1,00	11/09/2014		--
0002	MPVR05841		AGRAFE -	1,00		29/02/2012	--
0002	MPVR05841		AGRAFE -	1,00	11/09/2014		--
0003	MPVR05828		COUVERCLE BATTERY CHARGER CT15	1,00			--
0004	VTVT75733	1105784	VIS TBCE ISO 7380 5X12 ZB	4,00			--
0005	LAFN08967		ENTRETOISE CT15-30	4,00			--
0006	MEVR02046		FUSIBLE	1,00		18/06/2012	--
0006	MEVR04377		FUSIBLE T1.5A	1,00	19/06/2012		--
0007	MEVR02047		FUSIBLE 8A 6,3X32 GLASS	1,00			--
0008	KTRIO2103		KIT POWER CARD CT15 230V	1,00			--
0009	LAFN08980		PLAQUE -	1,00			--
0010	MPVR00073	1380075	BOUCHON CIECO NERO 22X30	1,00		16/02/2017	--
0010	MECIO0589		CLAVIER -	1,00	17/02/2017		--
0012	VTVT34115	75019	VIS TE M 5X 10 UNI 5739	2,00			--
0013	VTRS13750	SL06038	RONDELLE D. 5X14 INX	2,00			--
0014	VTDD07727	SL05016	ECROU M 5 INOX	4,00			--
0015	LAFN05830	SL39298	RESEAU FERMA FILTRO INOX	1,00			--
0016	MOMO00243		MOTEUR ASPIRATORE	1,00			--
0017	LAFN08894		PLAQUE -	1,00		20/03/2013	--
0017	LAFN08062		AXE .	1,00	21/03/2013		--
0018	VTRS08013	05130	RONDELLE D. 5 GRW	2,00			--
0019	VTVT48694	SL04371	VIS TCB TC 5 X12 UNI 9707 TZ	4,00			--
0020	ABGO00052		AMORTISSEUR -	4,00			--
0021	MPVR05188		BOUCHON SOLUTION TANK	1,00			--
0022	MPVR05824		RESERVOIR SOLUTION CT15	1,00			--
0023	MPVR05825		COUVERCLE -	1,00			--
0024	MPVR05826		COUVERCLE -	1,00			--
0025	VTVT01694		VIS TCB TC 5 X10 UNI 9707 TZ	8,00			--
0026	GUVR00306		JOINT -	1,00			--
0027	GUVR00307		JOINT -	1,00			--
0028	MPVR05836		FLOTTEUR -	1,00			--
0029	VTRS00573		RONDELLE 30x6x3	1,00			--
0030	VTVT48694	SL04371	VIS TCB TC 5 X12 UNI 9707 TZ	1,00			--
0031	TBFX00345		TUYAU CT15	1,00		23/10/2011	--
0031	KTRIO4697		KIT REPLACEMENT TBFX00351	1,00	24/10/2011		--
0032	TBFX00346		TUYAU DRAIN RECOVERY TANK CT15	1,00			--
0033	MPVR05823		RESERVOIR RECOVERY CT15	1,00			--
0034	GUGO00444		JOINT -	1,00		25/10/2016	--
0034	GUGO00498		JOINT	1,00	26/10/2016		--
0035	RCCR00008	1320088	SOUPAPE A SFERA MF 1/8"	1,00			--
0036	RCVR00004	1255003	RACCORD PORTAGOMMA 1/8" D.7	1,00			--
0037	MPVR08003		BOUCHON	1,00		02/11/2016	--
0037	MPVR10774		BOUCHON 1/2"	1,00	03/11/2016		--



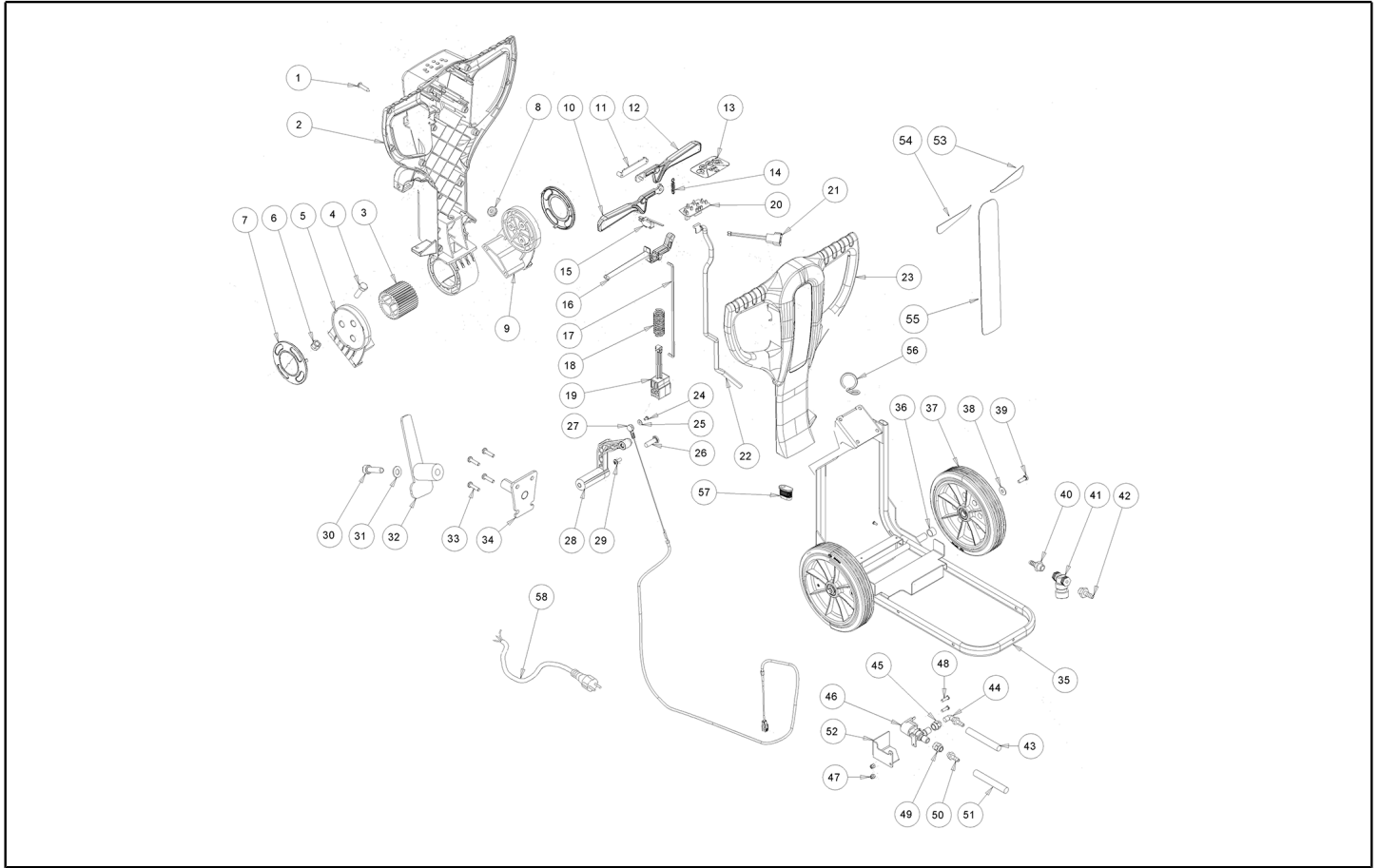
Ref. K	Part n.	Customer part n.	Description	Quantity	Validity		Price
					From	To	
0038	VTDD04369	75259	ECROU M 4 TEF UNI 7473	1,00		29/02/2012	--
0038	VTDD15925	SL05078	ECROU M 4 INX	1,00	11/09/2014		--
0040	VTRS13750	SL06038	RONDELLE D. 5X14 INX	3,00			--
0041	VTVT01376		VIS TE M 5X 35 UNI 5739	3,00			--
0042	FSVR00002	1500003	COLLIER EKOFLEX 9 23-35	1,00			--
0045	MPVR05841		AGRAFE -	1,00		29/02/2012	--
0045	MPVR05996		AGRAFE -	1,00	01/03/2012	26/06/2014	--
0045	MPVR05841		AGRAFE -	1,00	27/06/2014	09/11/2014	--
0045	MPVR06412		SUPPORT -	1,00	10/11/2014		--
0046	VTVT00727	SL04189	VIS TE M. 4-20	1,00		29/02/2012	--
0046	VTVT29884	1105002	VIS TE UNI 5739 4X16 ZB	1,00	01/03/2012	26/06/2014	--
0046	VTVT00727	SL04189	VIS TE M. 4-20	1,00	27/06/2014	09/11/2014	--
0046	VTVT00863	SL04382	VIS	2,00	10/11/2014		--
0047	VTDD04369	75259	ECROU M 4 TEF UNI 7473	2,00			--
0049	VTRS15908	SL06094	RONDELLE D. 5 INX GRW UNI 1751	4,00			--
0052	VTRS05904	1105807	RONDELLE UNI 6592 4X16 ZB	1,00		29/02/2012	--
0052	VTRS00251	SL06031	RONDELLE 4-16 INOX A2	1,00	11/09/2014		--
0053	KTRI01989		KIT RECOVERY LID	1,00			--
0054	VTVT15965	SL04346	VIS TCB-TC 4X12 UNI7687 INX	1,00			--
0055	MPVR08038		PLAQUE CT15-30	1,00			--
0056	VTRS00515	SL06032	RONDELLE D. 4 INX	1,00			--
0057	VTDD00055	75289	ECROU M 4 ATB A2	1,00			--
0058	MEVR02091		PORTE-FUSIBLES -	2,00			--
0059	VTVT01376		VIS TE M 5X 35 UNI 5739	1,00			--
0060	VTRS13750	SL06038	RONDELLE D. 5X14 INX	1,00			--
0061	VTRS05904	1105807	RONDELLE UNI 6592 4X16 ZB	2,00	10/11/2014		--
0062	ITSO00071		ISOLANT -	1,00	10/02/2015		--
0063	GUGO03500	1160049	O-RING D. 6.75 X 1.78 NBR 70SH	1,00	14/04/2015		--
0064	VTRS13750	SL06038	RONDELLE D. 5X14 INX	4,00	14/05/2015		--
0065	MEVR04379		FUSIBLE -	1,00	17/02/2017		--



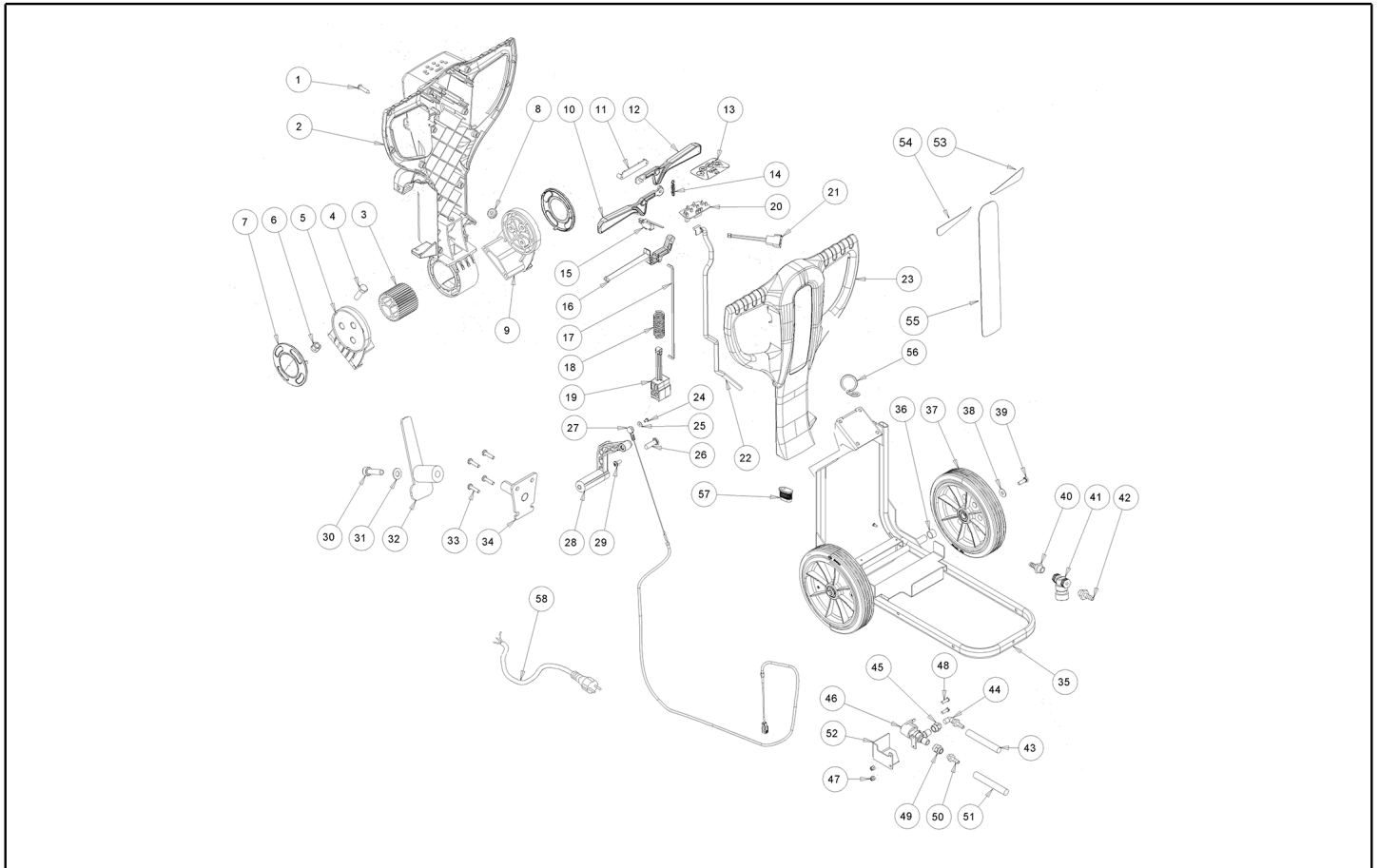
Ref. K	Part n.	Customer part n.	Description	Quantity	Validity		Price
					From	To	
0001	VTDD00522		ECROU M5	6,00			--
0002	LAFN08887		BRIDE -	1,00			--
0003	MPVR05918		LAME SQUEEGEE LATEX REAR CT15	1,00			--
0004	MPVR05831		RACCORD ELBOW FITTING CT15-CT30	1,00			--
0005	VTVT48694	SL04371	VIS TCB TC 5 X12 UNI 9707 TZ	2,00			--
0006	VTRS13750	SL06038	RONDELLE D. 5X14 INX	6,00			--
0007	LAFN08890		BRIDE -	1,00			--
0008	MPVR05842		PETIT POIGNEE -	2,00			--
0009	MPVR05835		ESSUIE-SOL YELLOW RAL1021	1,00			--
0010	VTVT01693		VIS M5x20	3,00			--
0012	LAFN08913		DOUILLE -	3,00			--
0013	MPVR05832		ROUE -	3,00			--
0014	VTRS13750	SL06038	RONDELLE D. 5X14 INX	6,00			--
0015	VTDD07727	SL05016	ECROU M 5 INOX	3,00			--
0016	MPVR05917		LAME SQUEEGEE LATEX FRONT CT15	1,00			--
0017	LAFN08886		BRIDE -	1,00			--
0018	VTVT01690		VIS M5x25	2,00			--
0019	VTVT01691		VIS M5x35	2,00			--
0020	VTVT01691		VIS M5x35	2,00			--
0021	VTVT13939	11051239	VIS TE 6X20 UNI5739 INX	2,00			--
0022	VTRS00245	SL06022	RONDELLE D.6 UNI 6592 INOX	2,00			--
0023	VTRS00245	SL06022	RONDELLE D.6 UNI 6592 INOX	2,00			--
0024	VTDD01694	SL05074	ECROU M6 INOX	2,00			--
0025	LAFN08889		BRAS -	2,00			--
0026	VTDD01694	SL05074	ECROU M6 INOX	1,00			--
0027	MLML00343		RESSORT -	2,00	20/02/2015		--
0028	VTVT13938	75362	VIS TE 8X20 UNI5739 INX	1,00			--
0029	VTRS15146	05519	RONDELLE D. 8 INX GRW UNI 1751	1,00			--
0030	VTRS13946	SL06025	RONDELLE D. 8 X24 INX UNI 6593	1,00			--
0031	MFVR00212		DISQUE D'ENTR.	1,00			--
0032	VTVR16617		CLAVETTE 6X 6X30 UNI 6604	1,00			--
0033	VTVT13939	11051239	VIS TE 6X20 UNI5739 INX	4,00			--
0034	VTRS15144	11051232	RONDELLE D. 6 INX GRW UNI 1751	4,00			--
0035	VTRS13945	SL06039	RONDELLE D. 6X18 INX UNI 6593	4,00			--
0036	MPVR05830		BRIDE -	1,00		19/02/2015	--
0036	MPVR07161		BRIDE -	1,00	20/02/2015		--
0037	MPVR05829		SUPPORT -	1,00		19/02/2015	--
0037	MPVR07158		FLASQUE SX	1,00	20/02/2015		--
0038	VTRS13945	SL06039	RONDELLE D. 6X18 INX UNI 6593	2,00	20/02/2015		--
0039	VTVT01692		VIS M6X125	1,00		21/04/2014	--
0039	VTVT01385		VIS M6X140	1,00	22/04/2014		--
0040	VTVT15906	SL04180	VIS TE 6X 12 A2 UNI 5739	4,00			--
0041	VTRS15144	11051232	RONDELLE D. 6 INX GRW UNI 1751	4,00			--
0042	LAFN08896		PLAQUE -	1,00			--



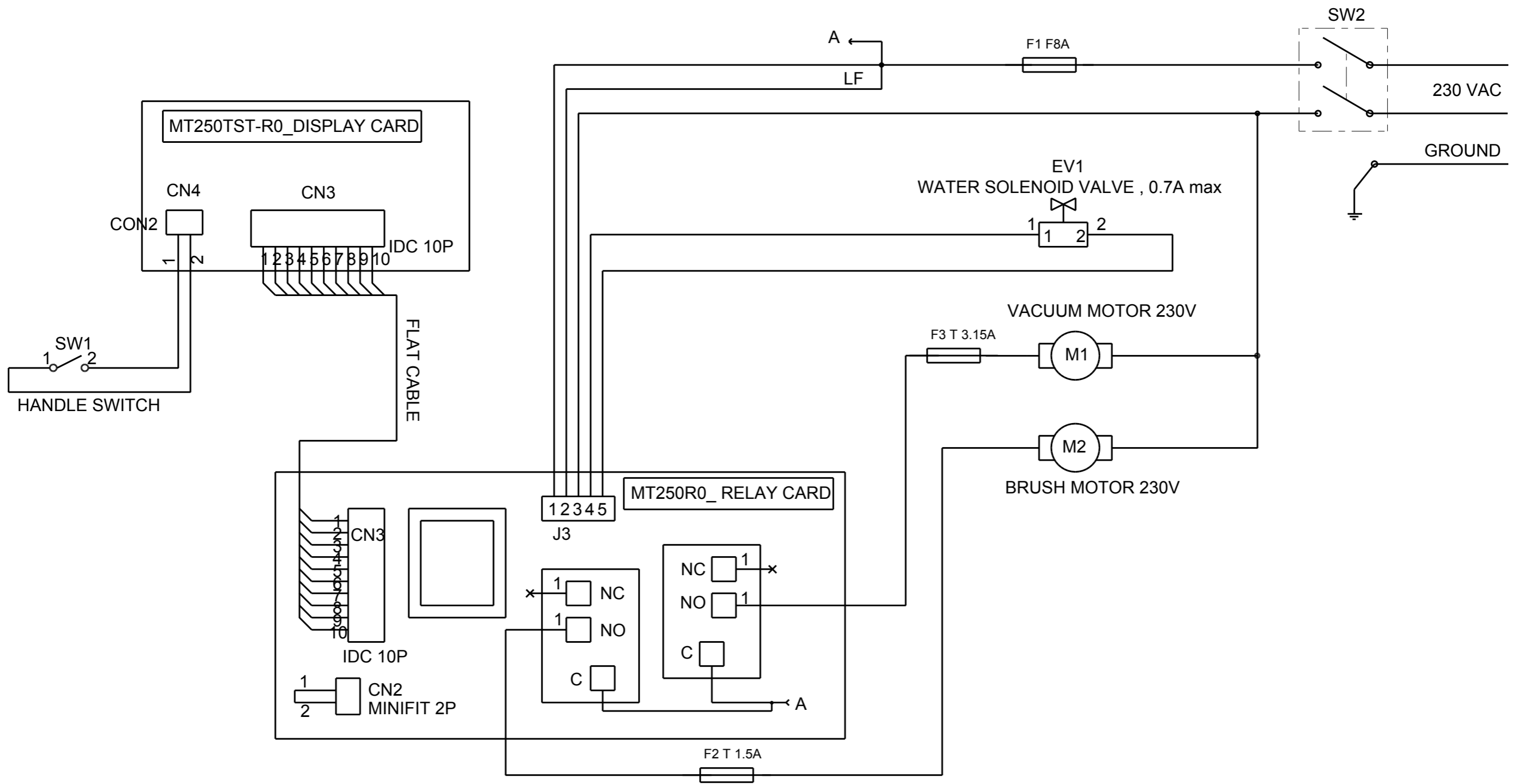
Ref. K	Part n.	Customer part n.	Description	Quantity	Validity		Price
					From	To	
0043	VTDD01695	SL05039	ECROU M 8 INX	2,00			--
0044	VTRS13947	75373	RONDELLE D. 8 INX UNI 6592	2,00			--
0045	LAFN08916		DOUILLE -	2,00			--
0047	VTVT13937	11051230	VIS TE M 8X 30 INX UNI 5739	2,00			--
0048	MOMO00241		MOTEUR BRUSH CT15	1,00		08/07/2012	--
0048	MOMO00246		MOTEUR 230V	1,00	09/07/2012		--
0048	MEVR01750		CALOTTE -	1,00	09/07/2012		--
0048	MEVR01749		CHARBON -	2,00	09/07/2012		--
0049	MPVR05827		COUVERTURE BRUSH HEAD CT15	1,00			--
0050	SPPV01287		BROSSE NYLON CT15 d.350	1,00			--
0051	VTVT01300		VIS TE M5X12 INOX	3,00			--
0052	VTRS13750	SL06038	RONDELLE D. 5X14 INX	3,00			--
0053	LAFN08888		SUPPORT -	1,00			--
0054	VTRS15908	SL06094	RONDELLE D. 5 INX GRW UNI 1751	3,00			--
0055	VTVT15515	SL04261	VIS TE M 6X 50 INOX A2	2,00			--
0056	MPVR05832		ROUE -	2,00	01/04/2011		--
0057	VTRS13750	SL06038	RONDELLE D. 5X14 INX	2,00	01/04/2011		--
0058	VTVT48694	SL04371	VIS TCB TC 5 X12 UNI 9707 TZ	2,00	01/04/2011		--
0059	VTVT01300		VIS TE M5X12 INOX	2,00	20/11/2012		--
0060	VTRS13750	SL06038	RONDELLE D. 5X14 INX	2,00	20/11/2012		--
0061	MPVR06259		BRIDE -	1,00	20/11/2012		--
0062	MPVR06257		COUVERTURE -	1,00	20/11/2012		--
0063	MPVR06045		TAPIS DE TRANS. -	1,00	12/09/2013		--



Ref. K	Part n.	Customer part n.	Description	Quantity	Validity		Price
					From	To	
0001	VTVT01371		VIS 4,8X19	14,00			--
0002	MPVR06047		CARTER -	1,00			--
0003	MPVR06056		ENGRENAGE -	1,00			--
0004	VTVT75724	1105231	VIS TBCE ISO 7380 8X22 ZB	4,00			--
0005	MPVR06053		COQUILLE DX	1,00			--
0006	VTDD00124	SL05001	ECROU M 8 BASSO	4,00			--
0007	MPVR06055		COUVERCLE -	2,00			--
0008	MPVR06057		PASSAGE P.CABLE -	1,00			--
0009	MPVR06054		COQUILLE SX	1,00			--
0010	MPVR06049		LEVIER DX	1,00			--
0011	MPVR06298		SUPPORT ELECTRONIC CARD	1,00			--
0012	MPVR06048		LEVIER SX	1,00			--
0013	ETET01781		ETICHETTE -	1,00			--
0014	MLML00336		RESSORT -	1,00			--
0015	MECI36393	SL23109	MICROINTERRUPT. TRZ. DRW	1,00			--
0016	MPVR06050		LEVIER ADJUSTMENT	1,00			--
0017	LAFN09221		LEVIER RINVIO	1,00			--
0018	MLML00337		RESSORT -	1,00			--
0019	MPVR06052		POIGNEE SUPPORT	1,00			--
0020	MECE00537		FICHE LOGIC CT15-CT30 230V	1,00			--
0021	MECB01324		CABLAGE PUSH BOTTON CT45 C	1,00			--
0022	MECB01257		CABLE RIBBON CT15	1,00		25/11/2015	--
0022	MECB01396		CABLAGE	1,00	26/11/2015		--
0023	MPVR06046		CARTER NEW HANDLE FRONT 15-30-45	1,00			--
0024	VTVT00800	SL04303	VIS TC 4X12 ZN	1,00			--
0025	VTRS00251	SL06031	RONDELLE 4-16 INOX A2	1,00			--
0026	LAFN09248		PIVOT -	1,00			--
0027	CMCV00463		CABLE LIFTING SQUEEGEE CT15-30	1,00			--
0028	MPVR49942	SL17614	LEVIER SQUEEGEE LIFTING PP	1,00			--
0029	VTVT00796		VIS TC 6X12	1,00			--
0030	VTVT63035	SL04184	VIS TCEI M8X25 BRUNITA	1,00			--
0031	VTRS00230	SL06003	RONDELLE D. 8	1,00			--
0032	MPVR34714	SL17267	ENROULEUR E 350	1,00			--
0033	VTVT48694	SL04371	VIS TCB TC 5 X12 UNI 9707 TZ	4,00			--
0034	LAFN09222		BRIDE -	1,00			--
0035	LAFN08895		CHASSIS -	1,00			--
0036	LAFN08915		DOUILLE -	2,00			--
0037	RTRT00537		ROUE GRAY d.250 CT15-30-45	2,00			--
0038	VTRS00512	RS01113	RONDELLE D. 8 X24 ZC.	2,00			--
0039	VTVT01110	05000	VIS TE 8X16 UNI5739	2,00			--
0040	RCVR00780		RACC. P. TUYAU 1/4"	1,00		19/05/2013	--
0040	RCVR00786		RACCORD -	1,00	20/05/2013		--
0041	FTAC00044		FILTRE CT15-CT30	1,00			--
0042	RCVR00780		RACC. P. TUYAU 1/4"	1,00		19/05/2013	--



Ref. K	Part n.	Customer part n.	Description	Quantity	Validity		Price
					From	To	
0042	RCVR00786		RACCORD -	1,00	20/05/2013		--
0043	TBBP00482		TUYAU -	1,00			--
0044	RCVR00084	1255062	RACCORD A "L"	1,00		19/01/2014	--
0044	RCVR00004	1255003	RACCORD PORTAGOMMA 1/8" D.7	1,00	20/01/2014		--
0045	RCDS00045		RACCORD -	1,00			--
0046	PMVR01887		SOUPAPE ELECTR. CT15	1,00			--
0047	VTVT48694	SL04371	VIS TCB TC 5 X12 UNI 9707 TZ	2,00		15/05/2013	--
0047	VTDD00055	75289	ECROU M 4 ATB A2	2,00	16/05/2013		--
0048	VTRS00274	SL06064	RONDELLE NYLON 66 D.8,4-17-2 UNI	2,00		15/05/2013	--
0048	VTVT15924	1105494	VIS TCTC 4X16 ACCIAIO INOX	2,00	16/05/2013		--
0049	RCDS00045		RACCORD -	1,00			--
0050	RCVR00004	1255003	RACCORD PORTAGOMMA 1/8" D.7	1,00			--
0051	TBBP00483		TUYAU -	1,00			--
0052	LAFN07948		PROTECTION ELETTRICITA'	1,00	16/05/2013		--
0053	ETET01775		ETICHETTE CT15 BLUE	1,00			--
0053	ETET01773		ETICHETTE CT15 RED	1,00			--
0053	ETET01770		ETICHETTE CT15 GREEN	1,00			--
0054	ETET01775		ETICHETTE CT15 BLUE	1,00			--
0054	ETET01773		ETICHETTE CT15 RED	1,00			--
0054	ETET01770		ETICHETTE CT15 GREEN	1,00			--
0055	ETET01774		ETICHETTE CT15 BLUE	1,00			--
0055	ETET01772		ETICHETTE CT15 RED	1,00			--
0055	ETET01769		ETICHETTE CT15 GREEN	1,00			--
0056	LAFN11049		CROCHET -	1,00	29/04/2016		--
0057	GUGO00508		JOINT 30X15	1,00	17/02/2017		--
0058	MECB01274		CABLAGE	1,00			--



TOLL. GEN. :		LAVORAZIONE GENERALE		
3	17-Jun-16	Aggiunto interr. Bipolare (SW2) e Fusibile F3		M.Benevelli
IND.	DATA	DESCRIZIONE MODIFICA		FIRMA
	DATA:	UFF.TECNICO	DIREZIONE	SCALA: A3
	-	-	-	1:1
	MATERIALE:	-	R:0 N/mm ²	DISEG : M. Salsi
	STATO:	-	PESO:0,000 Kg	FTECN : F. Reccanello
	TRATTAM:	-	DUREZZA:-	DATA : 17-Jun-16
DENOMINAZIONE:			CODICE:	COD.COMM:
SCHEMA ELETTRICO CT15 230V			PLDC01954_3	-

Il presente disegno e' proprieta' di IP Cleaning S.p.A. E' vietata la riproduzione o la divulgazione a termini di legge