

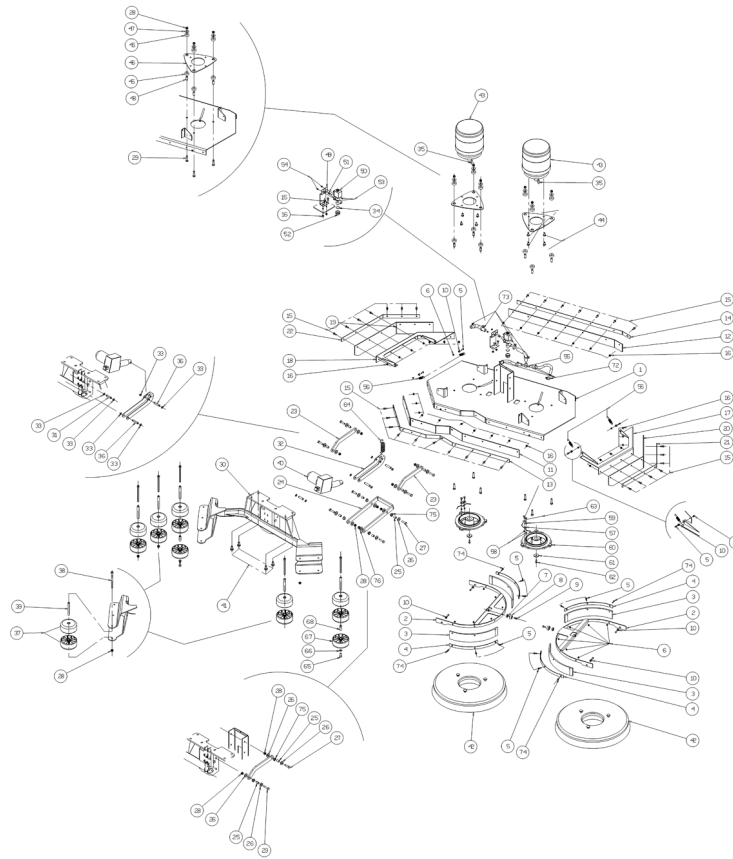


IPC

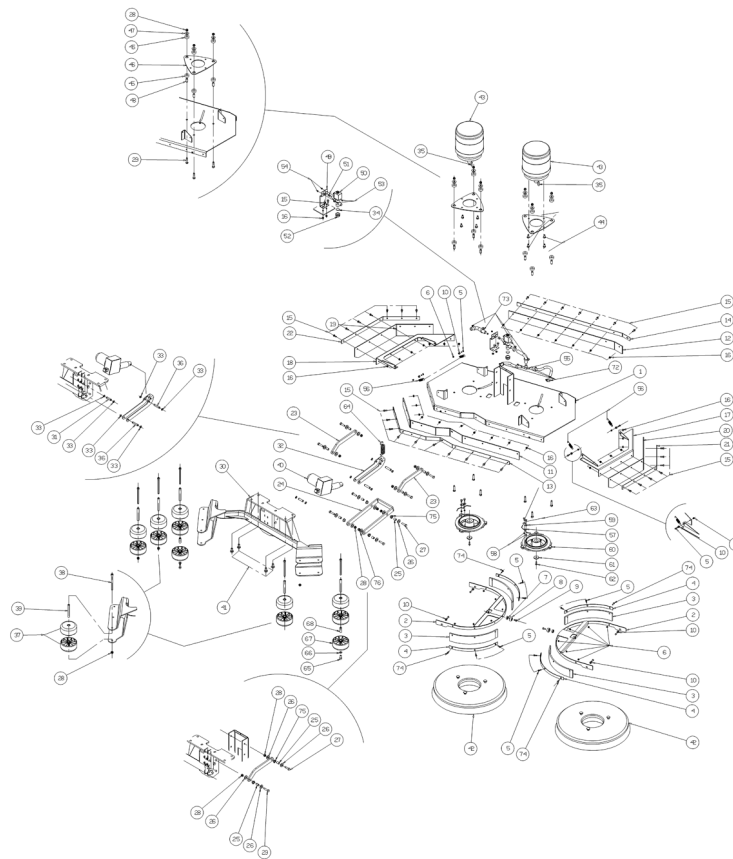
Spare Parts List

Ref: LPTB02793

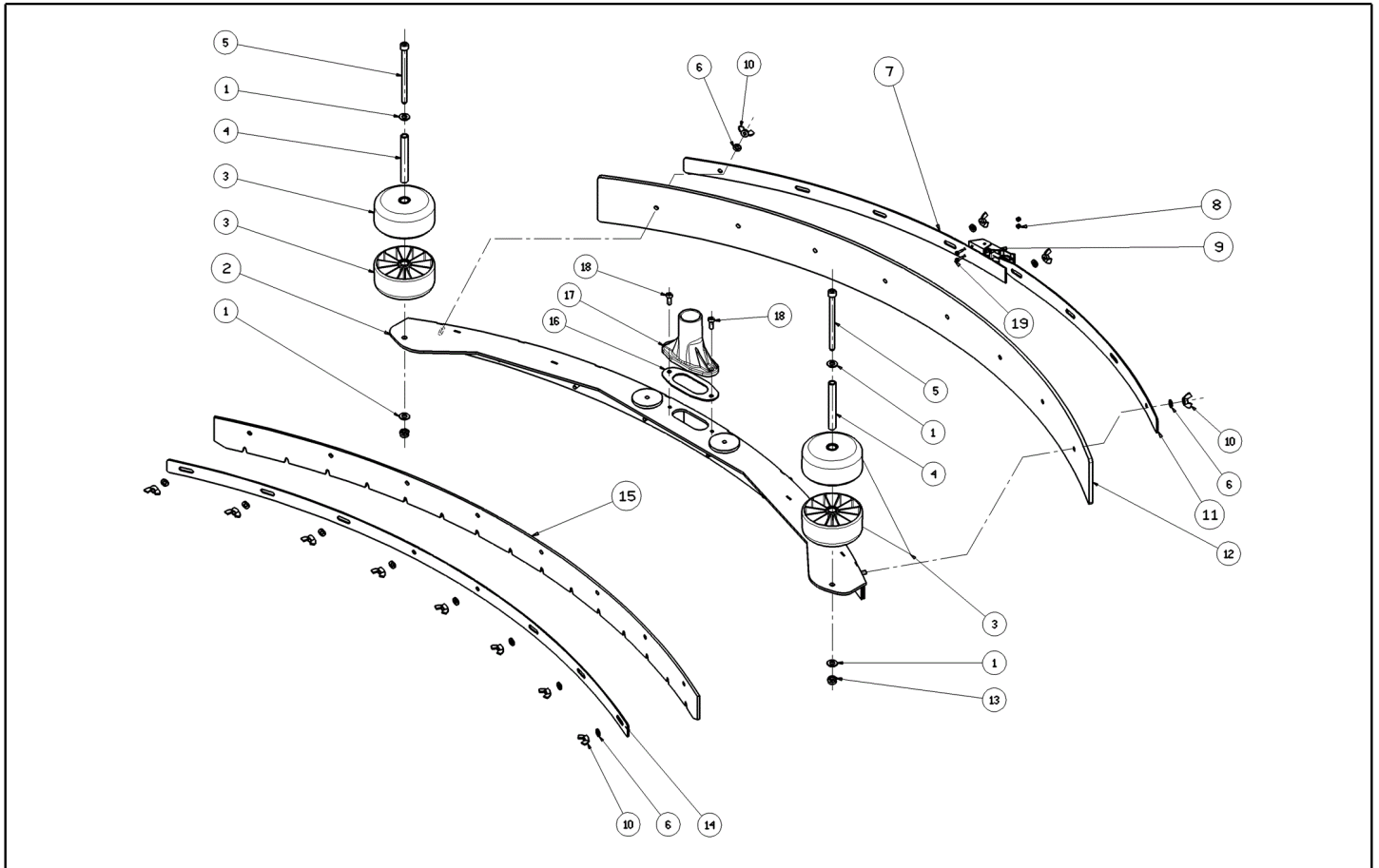
Model: LAVEUSE P.SOLS CT 160 BT 95



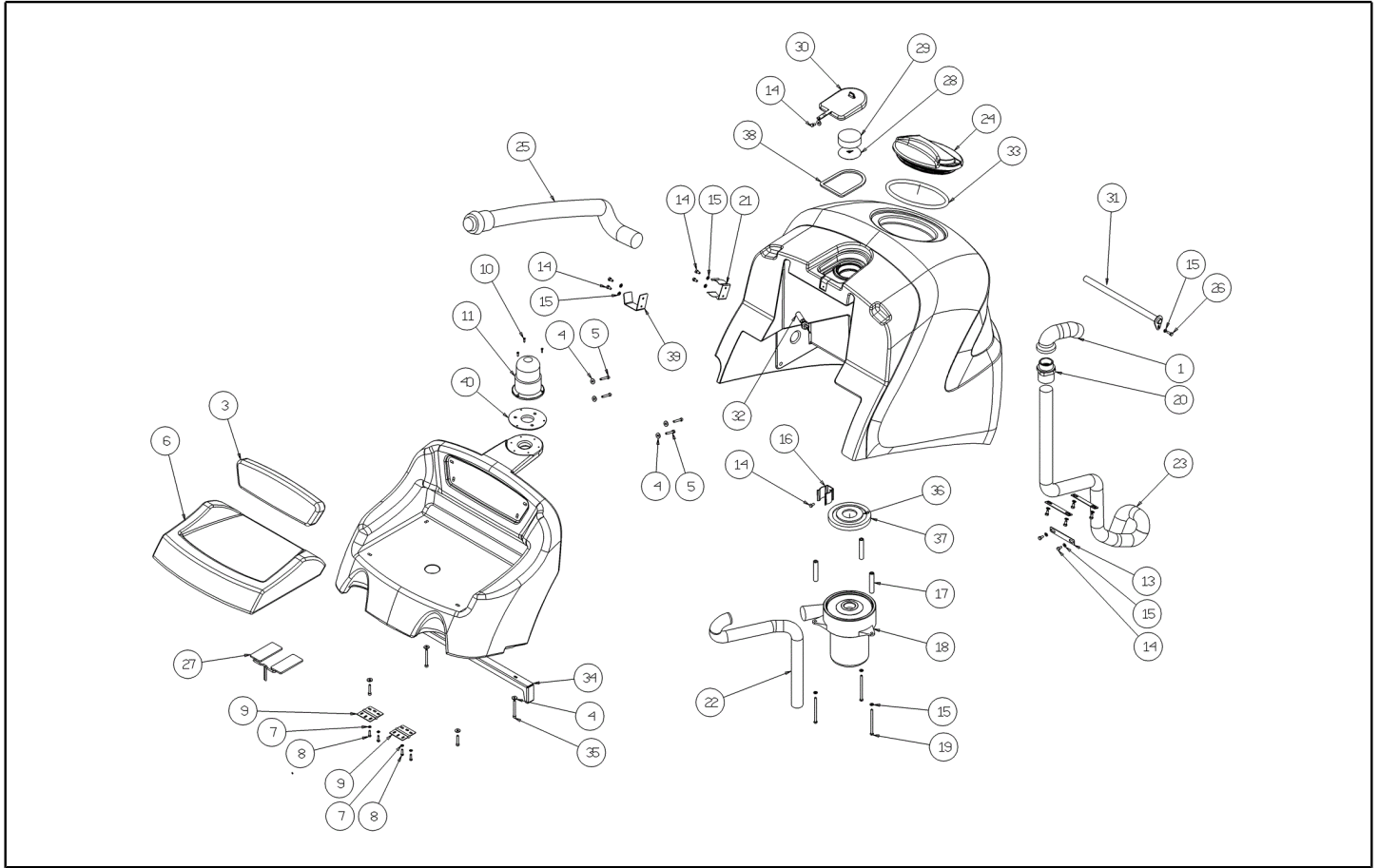
Ref. K	Part N.	Customer Part N.	Description	Quantity	Validity		Price
					From	To	
0001	LAFN51005	SL39433	ASSEMBLAGE SUPP.SPAZZOLE 950	1,00			--
0002	LAFN51004	SL39432	ASSEMBLAGE ASSIEME CENTR SPAZZ 950	2,00			--
0003	MPVR51004	SL03668	FLAP CENTR.SPAZZ TEST.950	4,00			--
0004	LAFN51010	SL39439	TOLE FISSA FLAP.TEST.ANT. 950	4,00			--
0005	VTVT07725	SL04152	VIS TE 5X16 UNI5739 INX	16,00			--
0006	VTDD01693	SL05087	ECROU M 5 INX	16,00			--
0007	CUVR00088	SL12005	ROULEMENT 626 2RS1	2,00			--
0008	MPVR02895	SL07626	GALET TENDEUR PER CENTRAGGIO SPAZZOLA	2,00			--
0009	VTVT01314		VIS TCEI M6 X 12 INOX	2,00			--
0010	CUVR00140	SL12084	DOUILLE DI CENTRAGGIO SPAZZOLE	8,00			--
0011	MPVR51008	SL03672	FLAP ANTERIORE TEST.950	1,00			--
0012	MPVR51005	SL03669	FLAP POSTER.TEST.950	1,00			--
0013	LAFN51008	SL39437	TOLE FISSA FLAP.TEST.ANT. 950	1,00			--
0014	LAFN51009	SL39438	TOLE FISSA FLAP. TEST.POST.950	1,00			--
0015	VTVT15143	SL04135	VIS TE 6X16 UNI5739	37,00			--
0016	VTDD01694	SL05074	ECROU M6 INOX	37,00			--
0017	LAFN51060	SL39435	TOLE PORTAFLAP SX T.950	1,00			--
0018	LAFN51006	SL39434	TOLE PORTAFLAP DX T.950	1,00			--
0019	MPVR51007	SL03671	FLAP LATER.DX TESTATA 950	1,00			--
0020	MPVR51006	SL03670	FLAP LATER.SX TESTATA	1,00			--
0021	LAFN51002	SL38430	TOLE TEST.SX 950	1,00			--
0022	LAFN51003	SL39431	TOLE TEST.DX 950	1,00			--
0023	LAFN51007	SL39436	BRAS SUP.PARALLELOG.	2,00		20/10/2010	--
0023	LAFN08911		ENTRETOISE 12-8	2,00	21/10/2010		--
0024	LAFN05782	SL39251	BRAS SUP./INF.	1,00		20/10/2010	--
0024	LAFN08912		BRAS SUP./INF.	1,00	21/10/2010		--
0025	LAFN04151	SL07641	DOUILLE X PARALLELOGRAMMA	8,00		20/10/2010	--
0025	LAFN08907		ENTRETOISE 12-8	8,00	21/10/2010		--
0026	VTRS00312	SL06112	RONDELLE D.13 x24 INOX	16,00			--
0027	VTVT13937	11051230	VIS TE M 8X 30 INX UNI 5739	4,00			--
0028	VTDD01695	SL05039	ECROU M 8 INX	19,00	02/06/2005		--
0029	VTVT00410	SL04127	VIS TE M8x35 UNI5739 INOX	10,00			--
0030	LAFN05905	SL39375	ASSEMBLAGE ROLL-BAR CLT 950	1,00			--
0031	LAFN51032	SL07695	PIVOT SUPP.TESTATA	1,00	29/04/2005		--
0032	LAFN05781	SL39250	BRAS ATTUATORE	1,00			--
0033	VTAE13511	SL11014	BAGUE D'ARRET D. 10 UNI 7435	6,00			--
0034	GUGO00268	SL03630	JOINT D.21 SP.3 GOMMA	1,00		10/10/2011	--
0035	VTVR14052	SL11017	CLAVETTE 8X 7X30 UNI 6604A	2,00			--
0036	LAFN51065		PIVOT INFER.ATTUAT.TEST.	2,00			--
0037	MPVR02894	SL07625	GALET TENDEUR PARACOLPI	10,00			--
0038	VTVT67560	SL04422	VIS TCEI M8X110 INOX AISI 304	5,00			--
0039	LAFN04127	SL07620	PIVOT RULLO PARACOLPI	5,00			--
0040	MOCC00140	MP02215	VERIN TEST.AO1-C 36V	1,00	20/06/2005	31/05/2006	--
0040	MOCC00304		VERIN TEST.AO1-C 36V	1,00	01/06/2006		--



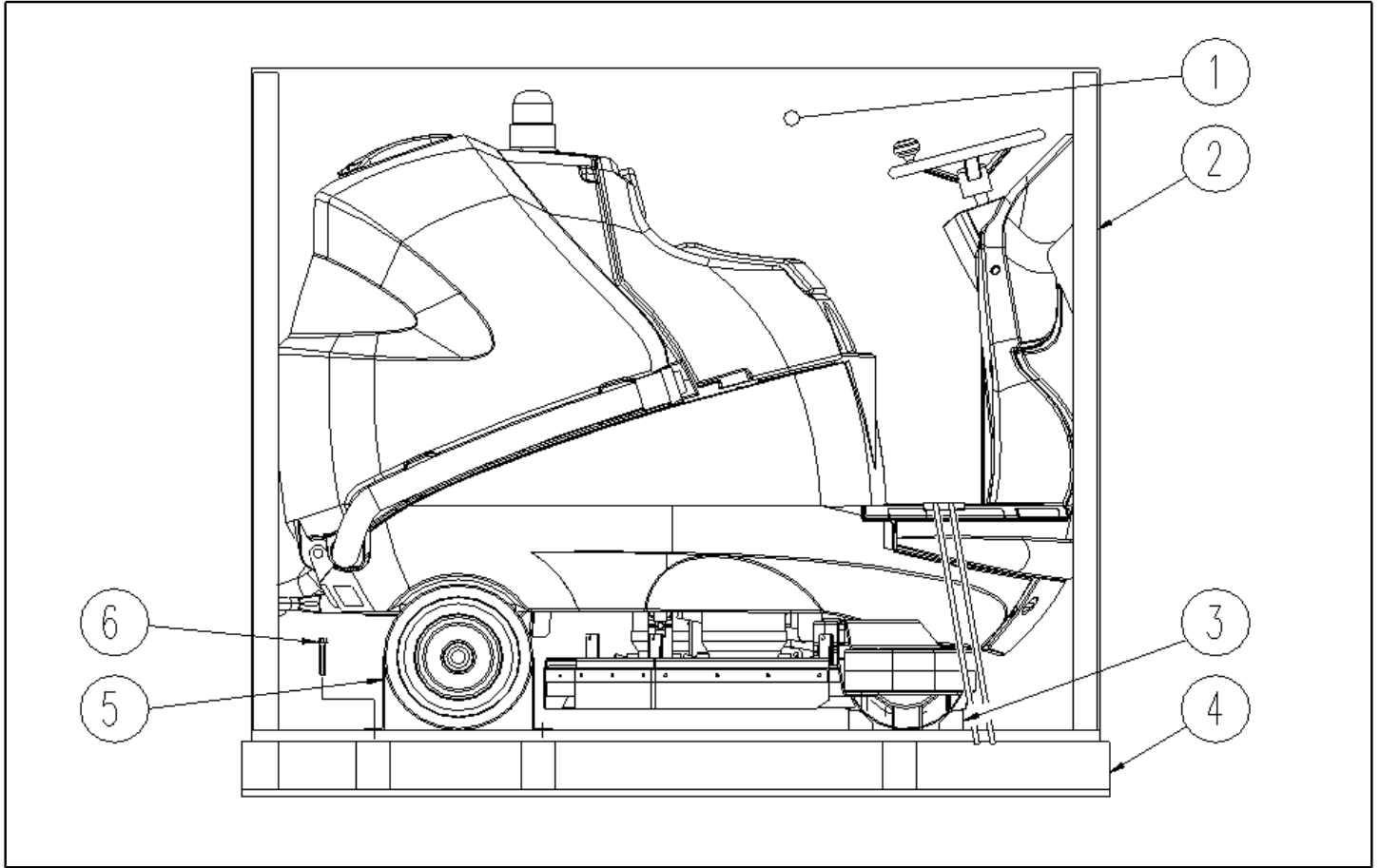
Ref. K	Part N.	Customer Part N.	Description	Quantity	Validity		Price
					From	To	
0041	VTVT13936	SL04412	VIS TE M 10X 20	4,00			--
0042	SPPV08000	AL03920	BROSSE NYLON 18"	2,00			--
0043	MOCC00248	SL02445	MOTEUR SPAZZOLE CPL	2,00			--
0043	MEVR05203		CHARBON CARBONE MOT.AMER.MP02445	8,00		25/07/2010	--
0043	MEVR01044	SL02112-1	BROSSE	8,00	26/07/2010		--
0044	VTVT15916	SL04203	VIS TE M 8X 16 UNI 5739 A2	8,00			--
0045	GUGO00264	SL03621	RONDELLE ELASTOMERO	12,00			--
0046	LAFN05785	SL39254	BRIDE PORTAMOTORE	2,00			--
0047	VTRS13946	SL06025	RONDELLE D. 8 X24 INX UNI 6593	6,00		22/03/2009	--
0047	VTRS16323		RONDELLE D. 8 X32 UNI 6593 INX	6,00	23/03/2009		--
0048	LAFN04141	SL07633	PIVOT PIASTRA MOTORE	6,00			--
0049	LAFN05835	SL39303	BRIDE PORTAELETTROVALVOLA	1,00			--
0050	MEEV00021	SL18421	SOUPAPE ELECTR. RIF. D160SS10/K/20Z	1,00		10/10/2011	--
0050	MEEV00043		SOUPAPE ELECTR.	1,00	11/10/2011		--
0051	MPVR02897	SL07683	REDUCTION D.10-6.5 PER ELETTROVALV.	1,00			--
0052	RCVR00353	SL14382	BOUCHON 1/2"G X ELETTROV. ACL	1,00		10/10/2011	--
0053	VTVT00817	SL04323	VIS TE M4x12 UNI 5739 INOX	2,00			--
0054	VTDD00147	SL05044	ECROU M 4 INX U.5588	2,00			--
0055	RCVR01711		RACCORD T PORTAG.8/10	1,00			--
0056	MLML02801	SL13155	RESSORT FLAP LATER.	4,00			--
0057	MLML00240	SL13145	RESSORT PIATTO SPAZZOLA P185	2,00			--
0058	LAFN04140	SL07632	ENTRETOISE X MOLLA	4,00			--
0059	LAFN05797	SL39266	PLAT FERMO MOLLA	2,00			--
0060	MFVR00139	SL01056	DISQUE D'ENTR. SPAZZOLE P185	2,00			--
0061	LAFN04146	SL07637	RONDELLE FISSA PIATTI	2,00			--
0062	VTVT01313		VIS TSPEI M.6-20 INOX UNI5933	2,00			--
0063	VTVT15906	SL04180	VIS TE 6X 12 A2 UNI 5739	4,00			--
0064	MLML00241	SL13146	RESSORT TESTATA SPAZZOLA P185	1,00			--
0065	VTRS13947	75373	RONDELLE D. 8 INX UNI 6592	2,00	18/10/2004		--
0066	VTVT01351		VIS M8-20 INOX A2 -70	2,00			--
0067	LAFN06472		PIVOT RUOTA	2,00	18/10/2004		--
0068	RTRT00502		ROUE ANTIRIBALTAMENTO	2,00	18/10/2004		--
0069	TBBP00395		TUYAU COMBUSTUBILE L=15 cm	1,00			--
0070	TBBP00396		TUYAU COMBUSTUBILE L=15 cm	1,00			--
0071	TBBP00397		TUYAU COMBUSTUBILE L=15 cm	1,00			--
0072	FSVR00096	SL14109	COLLIER 10-16 INOX	4,00			--
0073	FSVR00091	SL14036	COLLIER 14-24	4,00	29/04/2005		--
0074	VTVT13941	1105497	VIS M5x16 TSPEI UNI 5933	4,00	02/05/2005		--
0075	CUVR00130	SL12072	ROULEMENT STRISCIAMENTO	8,00	21/10/2010		--
0076	VTRS00376		RONDELLE 15x21	4,00	21/10/2010		--



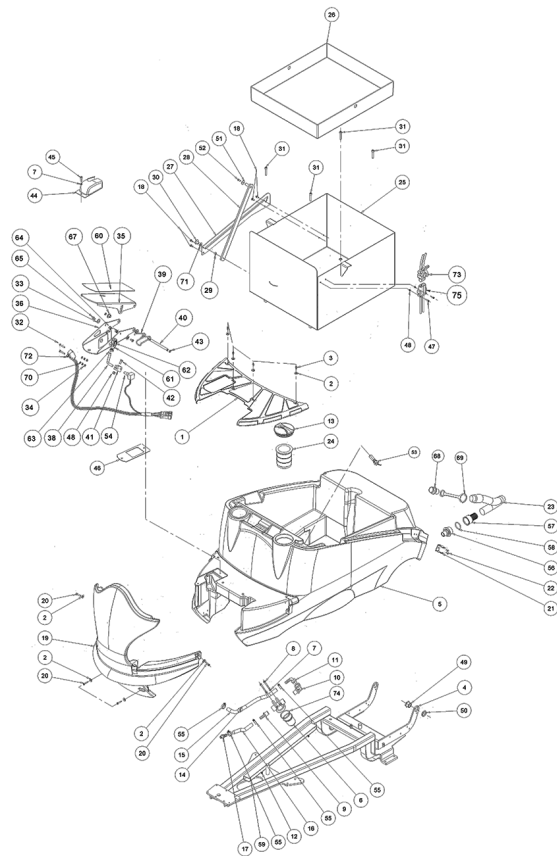
Ref. K	Part N.	Customer Part N.	Description	Quantity	Validity		Price
					From	To	
0001	VTRS13947	75373	RONDELLE D. 8 INX UNI 6592	4,00			--
0002	LAFN05913	SL39384	ASSEMBLAGE TERGITORE DA 950	1,00			--
0003	MPVR02894	SL07625	GALET TENDEUR PARACOLPI	4,00			--
0004	LAFN04127	SL07620	PIVOT RULLO PARACOLPI	2,00			--
0005	VTVT67560	SL04422	VIS TCEI M8X110 INOX AISI 304	2,00			--
0006	VTRS00245	SL06022	RONDELLE D.6 UNI 6592 INOX	12,00			--
0007	LAFN05916	SL39387	TOLE FLAP POSTERIORE	1,00			--
0008	VTDD21115	SL05019	ECROU M 3 INOX	2,00	06/05/2005		--
0009	CHVR00050		FERMETURE A LEVA + GANCIO CLT 160	1,00	30/07/2004		--
0010	VTDD00171	SL05084	ECROU M6 INOX	12,00	30/07/2004		--
0011	LAFN05915	SL39386	TOLE FISSAFLAP POSTER. GANCIO	1,00			--
0012	MPVR51009		LAME REAR SQUEEGEE CT160-95	1,00		10/11/2014	--
0012	MPVR05884		FLAP 950	1,00	11/11/2014		--
0013	VTDD01695	SL05039	ECROU M 8 INX	2,00	02/06/2005		--
0014	LAFN05914	SL39385	TOLE FISSAFLAP ANTERIORE	1,00			--
0015	MPVR02850	SL03651	FLAP ANTERIORE TERGI DA 950	1,00			--
0016	GUGO06700	SL03663	JOINT SQUEEGEE	1,00			--
0017	MPVR04626	SL17659	MANCHON PVC D. 36 MIR.	1,00			--
0018	VTVT00717	SL04172	VIS TCEI M. 6-16	2,00			--
0019	VTVT00722	SL04179	VIS	2,00	06/05/2005		--



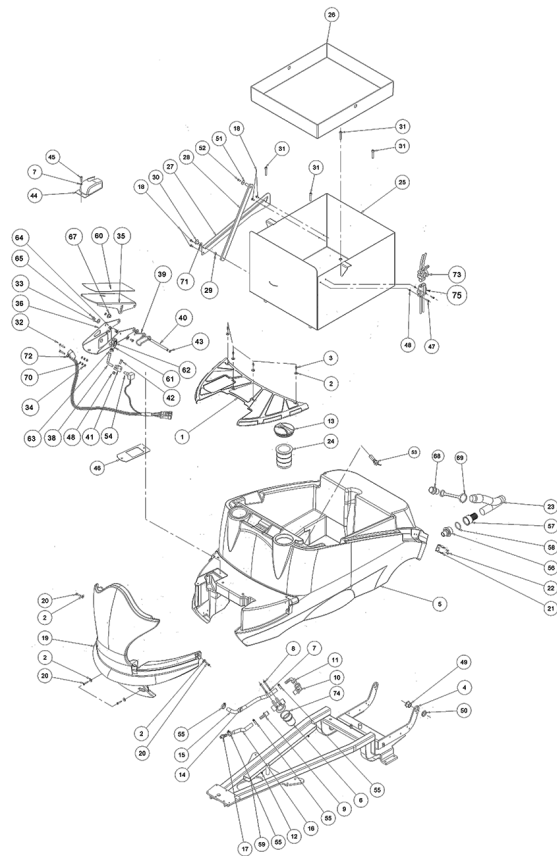
Ref. K	Part N.	Customer Part N.	Description	Quantity	Validity		Price
					From	To	
0001	PMVR02010		ASSEMBLAGE CURVA ASP.	1,00			--
0003	SESD00020	SL14371	TOLE CLEANTIME	1,00			--
0004	VTRS86634	1105324	RONDELLE UNI 6593 6X18X1,5 ZB	9,00			--
0005	VTVT00729	SL04194	VIS TCEI M. 6-35	6,00			--
0006	SESD00021	SL14372	SIEGE	1,00			--
0007	VTRS00502	05117	RONDELLE D. 5 0.466 UNI 6592	4,00			--
0008	VTVT00306	75200	VIS TSPEI M5x12 UNI5933	4,00			--
0009	CEVR00060	SL14379	CHARNIERE PORTA SEDILE P185	2,00			--
0010	VTVT00752	SL04223	VIS TC+ M.4,8-19	3,00			--
0011	MELF00040	SL53058	CLAVIER	1,00		26/11/2013	--
0011	MEVR01672		AMPOULE -	1,00		26/11/2013	--
0011	MELF00053		AMPOULE -	1,00	27/11/2013		--
0013	LAFN05829	SL39297	PLAQUE FERMA TUBO ASPIRAZIONE	3,00			--
0014	VTVT15906	SL04180	VIS TE 6X 12 A2 UNI 5739	12,00			--
0015	VTRS00245	SL06022	RONDELLE D.6 UNI 6592 INOX	14,00			--
0016	MPVR46988	SL13118	AGRAFE LAV. SHK	1,00			--
0017	LAFN04171	SL07663	ENTRETOISE ASPIRATORE P185	3,00			--
0018	MOCC00252	SL02451-Q	MOTEUR ASPIR. TRIS.36V	1,00			--
0019	VTVT00888	SL04414	VIS TE M.6-100	3,00			--
0020	RCDS00024		RACCORD PORTAGOMMA 1"1/2	1,00			--
0021	FSVR44166	SL13045	AGRAFE P. TUYAU D.50	1,00			--
0022	PMVR01141		TUYAU USCITA ARIA DA ASPIRATORE	1,00			--
0023	KTRI04700		KIT REMPLACEMENT TBFX00280	1,00			--
0024	MPVR04051	SL17611	BOUCHON RESERV.	1,00			--
0025	PMVR01052	GR19271	GROUPE TUBO TIGRATO	1,00		15/11/2007	--
0025	TBBP00439		TUYAU D.60	1,00	16/11/2007	20/09/2012	--
0025	TBBP00485		TUYAU DRAIN PU CT160	1,00	21/09/2012		--
0026	VTVT15143	SL04135	VIS TE 6X16 UNI5739	1,00			--
0027	MEVR00148	1180066	INTERRUPTEUR SEAT SENSOR	1,00			--
0028	LAFN05830	SL39298	RESEAU FERMA FILTRO INOX	1,00			--
0029	FTDP00130	SL03624	FILTRE SERB. RECUPERO P185	1,00			--
0030	MPVR04100	SL17638	BOUCHON ASPIRAZIONE P185	1,00			--
0031	LAFN05805	SL39273		1,00			--
0032	MECI00338	SL53063	CAPTEUR DI LIVELLO ORIZZONTALE	1,00		31/05/2006	--
0032	MECI00400		CAPTEUR DI LIVELLO ORIZZONTALE	1,00	01/06/2006	01/01/2009	--
0032	MECI00516		CAPTEUR DI LIVELLO ORIZZONTALE	1,00	02/01/2009		--
0033	GUGO00263	SL03612	JOINT CIRCOLARE TAPPO	1,00			--
0034	LAFN06824		ENTRETOISE L.14	1,00			--
0035	VTVT17342	SL04058	VIS TE M 6X 60 UNI 5739 INX	1,00			--
0036	GUGO31051	SL03033	JOINT LAV.	1,00			--
0037	GUGO30649	SL03159	JOINT LAV.DW.	1,00			--
0038	GUGO00306		JOINT TENUTA TAPPO	1,00			--
0039	KTRI01952		KIT -	1,00			--
0040	MPVR06103		BRIDE -	1,00	27/11/2013		--



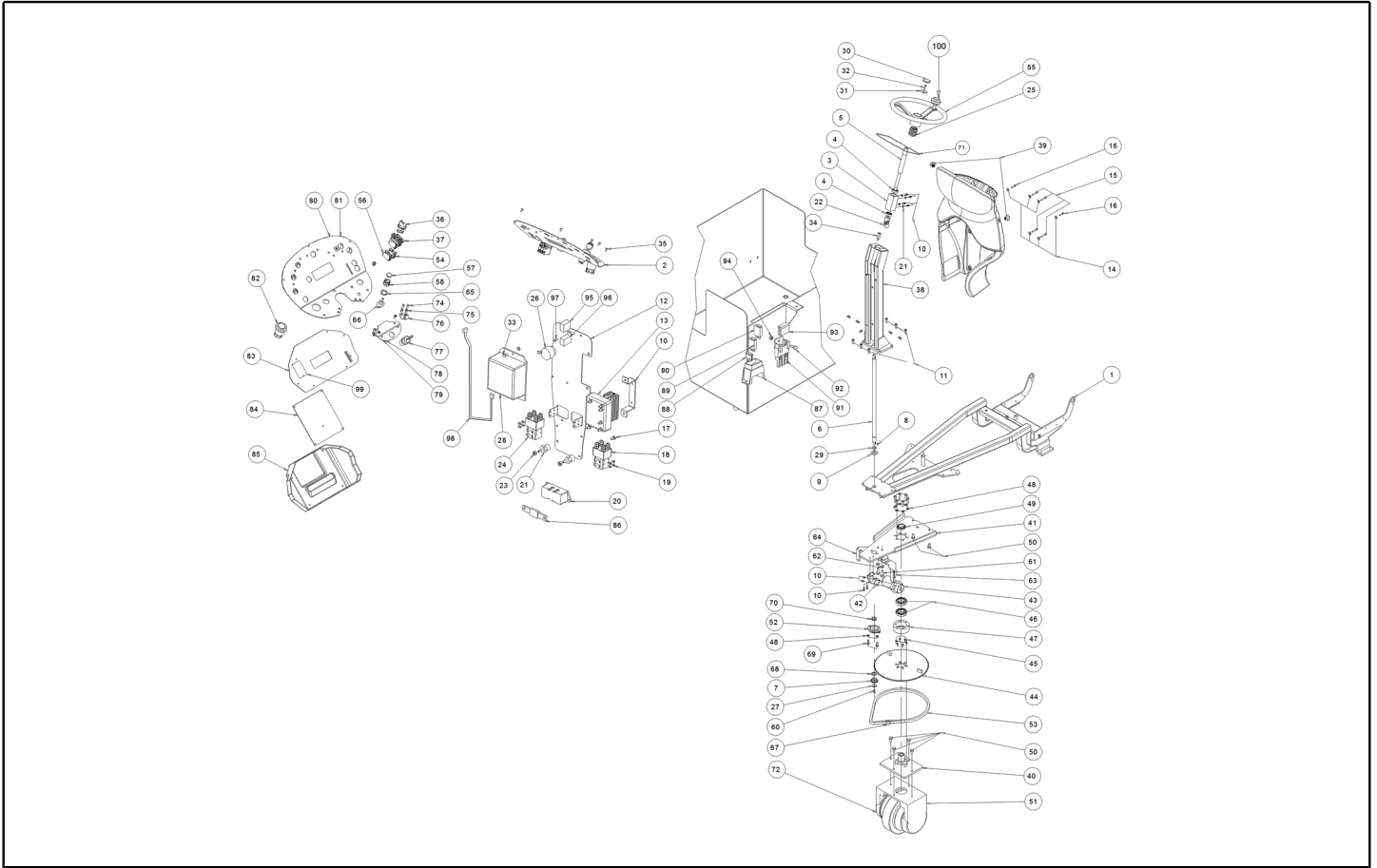
Ref. K	Part N.	Customer Part N.	Description	Quantity	Validity		Price
					From	To	
0001	MICT00029	6910042		1,00			--
0002	MIVR00023	6912037		4,00			--
0003	MIVR00065	SL26018	LATTE PER BLOCC. RUOT. 450/530	2,00			--
0004	MIBA00013	6910041		1,00			--
0005	LAFN05876	SL39347	BRIDE	2,00			--
0006	VTVT00770	SL04249	VIS TE AUTOF. 8X50	4,00			--



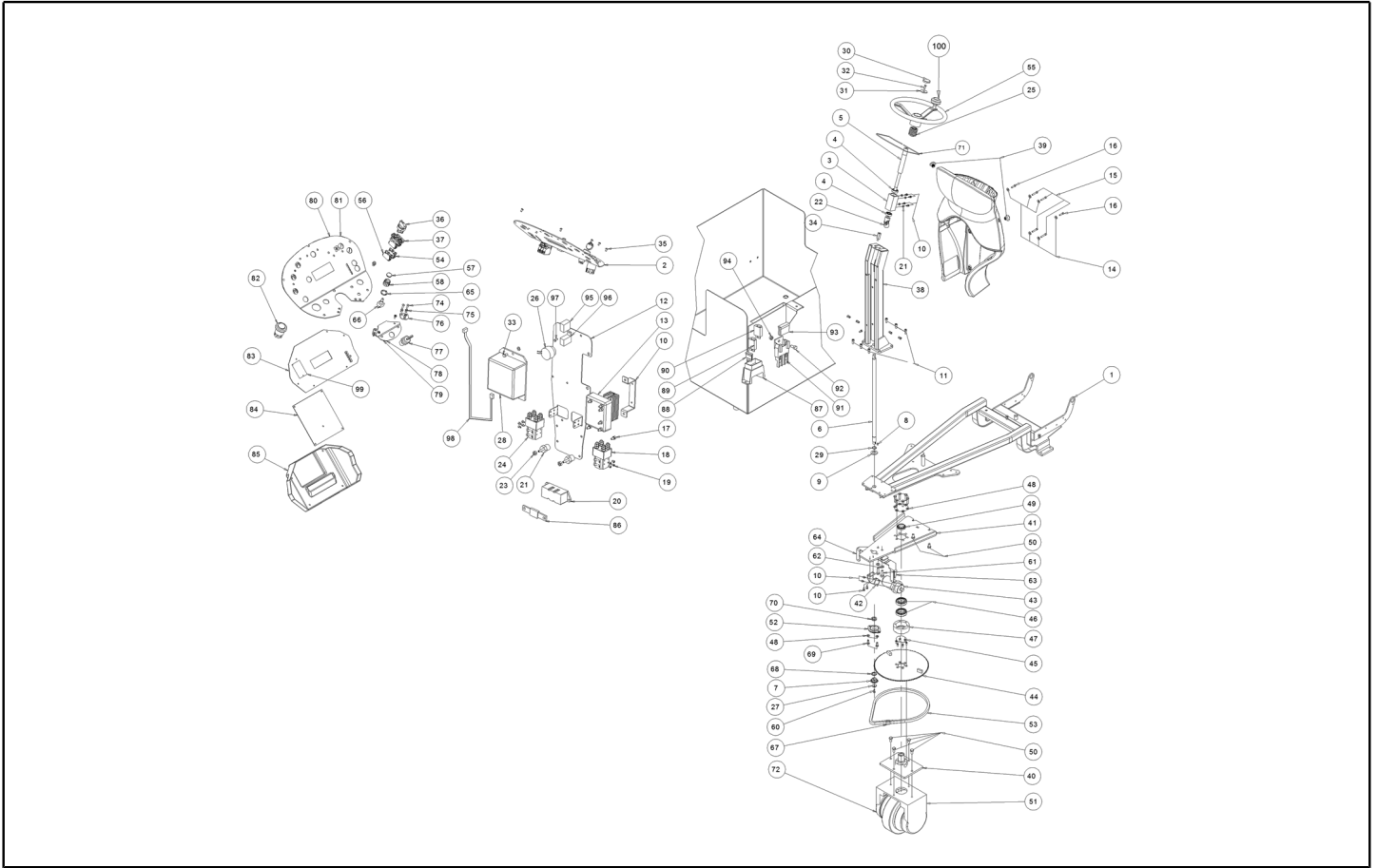
Ref. K	Part N.	Customer Part N.	Description	Quantity	Validity		Price
					From	To	
0001	MPVR03002	SL14370	MARCHEPIED CLEANTIME	1,00			--
0002	VTRS13945	SL06039	RONDELLE D. 6X18 INX UNI 6593	8,00			--
0003	VTVT00093	1105785	VIS TBCE ISO 7380 6X12 ZB	4,00			--
0006	FTAC00038	SL18411	FILTRE G1/2 INOX	1,00			--
0007	VTRS00503	05118	RONDELLE D. 6 TE UNI 6798	2,00			--
0008	VTVT00699	SL04140	VIS TE M. 6-70	2,00			--
0009	RCVR00540	SL18416	RACCORD	1,00			--
0010	RCVR00541	SL18417	RACCORD CURVE' M/F G1/2 COD.126-2022	1,00			--
0011	RCVR00542	SL18418	RACCORD CURVE' M G1/2 PORTAG. 113-2213	1,00			--
0012	VTVT85145	SL04325	VIS TCB T-CROCE 4,2X9,5 INOX	2,00			--
0013	MPVR04075	SL17625	BOUCHON PONY	1,00			--
0014	FSVR00107	SL14380	COLLIER KSS CABLE CLAMP	1,00			--
0015	TBBP00319	SL19283	TUYAU L=350	1,00			--
0016	TBBP00369	SL19402	TUYAU ARMONVIN 12X3 L=280 MM	1,00			--
0017	RCVR00547	SL18426	RACCORD PORTAG. DIRIT	1,00			--
0018	VTVT15906	SL04180	VIS TE 6X 12 A2 UNI 5739	5,00			--
0020	VTVT15966		VIS TCEI M 6X25	4,00			--
0021	MPVR46988	SL13118	AGRAFE LAV. SHK	1,00			--
0022	VTVT01300		VIS TE M5X12 INOX	2,00			--
0023	TBFX00208	SL19113-1	TUYAU DI SCARICO	1,00			--
0024	FTAC48857	SL03526	FILTRE SOLUTION TANK INLET	1,00			--
0025	LAFN51000	SL39414		1,00			--
0026	MPVR04127	SL17654	PLAT CONTENITORE BATTERIE P185	1,00			--
0027	LAFN05807	SL39275	GUIDE PER ASTA SERBATOIO P185	1,00			--
0028	LAFN05803	SL39272	ASSEMBLAGE ASTA SERBATOIO P185	1,00			--
0029	LAFN04148	SL07639	DOUILLE ASTA SERBATOIO P185	1,00			--
0030	LAFN04147	SL07638	VIS ASTA SERBATOIO P185	1,00		04/11/2010	--
0030	VTVT15916	SL04203	VIS TE M 8X 16 UNI 5739 A2	1,00	05/11/2010		--
0031	VTVT00889	SL04415	VIS TCEI M. 8-45	4,00			--
0032	VTVT01350		VIS M3-20 INOX	2,00			--
0033	MPVR05528		RONDELLE -	2,00			--
0034	VTDD21115	SL05019	ECROU M 3 INOX	4,00			--
0035	LAFN06474		TOLE PEDALE	1,00			--
0036	LAFN07532		DOUILLE -	1,00			--
0038	LAFN00909	22621148	BRIDE BIELLETTA PEDALE	1,00			--
0039	MLML00034	22051027	RESSORT PEDALE AVANZAMENTO G1050	1,00			--
0040	LAFN00524	22301084	PIVOT PEDALE TK 1050	1,00			--
0041	LAFN01149	21901018	BIELLE PEDALE AVANZAMENTO G1050	1,00			--
0042	VTVT00727	SL04189	VIS TE M. 4-20	2,00			--
0043	VTAE48552	1105408	BAGUE D'ARRET ESTERNO DIN 471 D.6	2,00			--
0044	MPVR00302	21201226	CARTER PEDALE AVANZAMENTO	1,00			--
0045	VTVT15143	SL04135	VIS TE 6X16 UNI5739	1,00			--
0046	LAFN05802	SL39271	BRIDE PEDALE ACCELERATORE P185	1,00			--
0047	VTVT22203		VIS TCB-TC 4X25 UNI7687	2,00			--



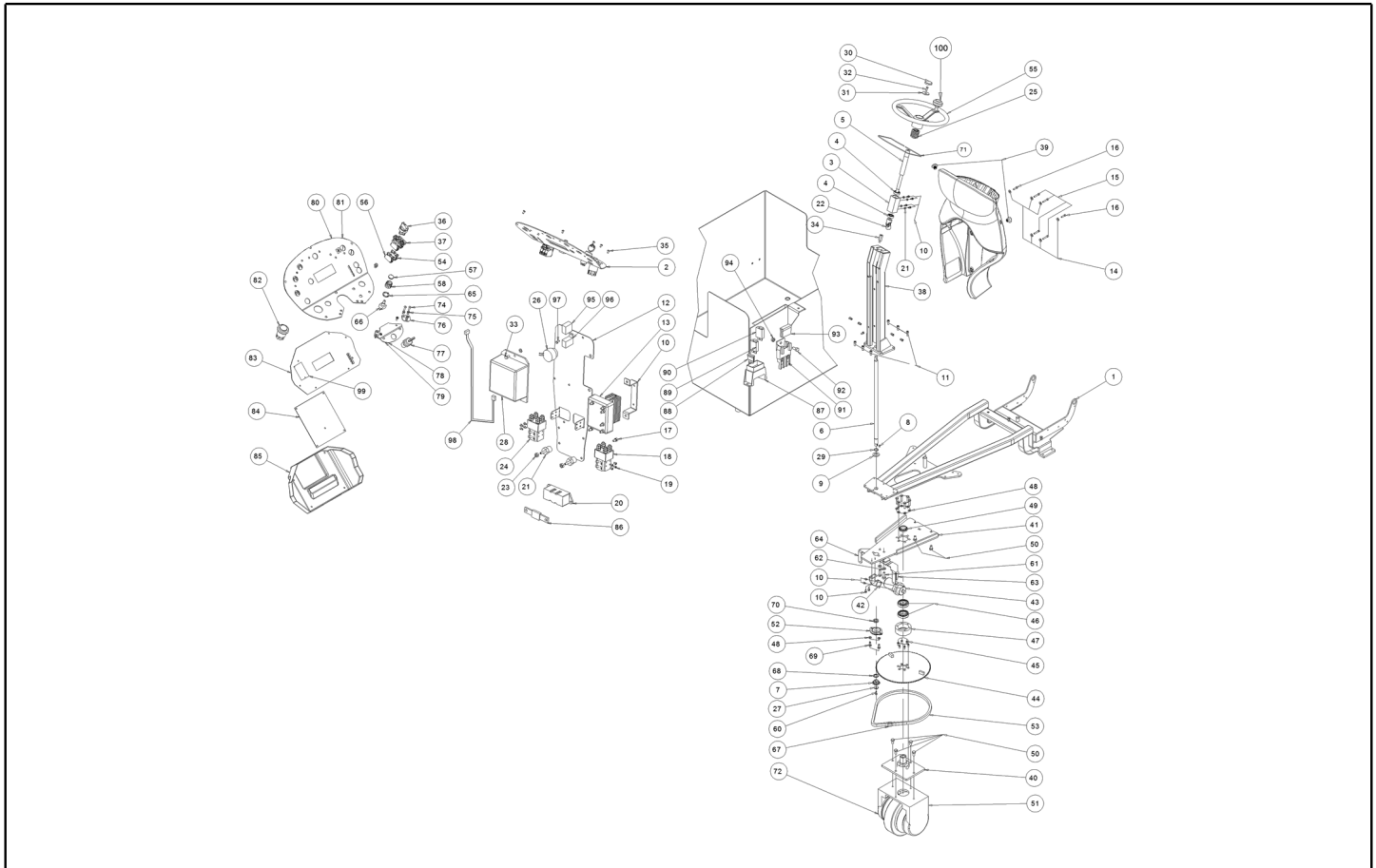
Ref. K	Part N.	Customer Part N.	Description	Quantity	Validity		Price
					From	To	
0048	VTDD04369	75259	ECROU M 4 TEF UNI 7473	1,00			--
0049	LAFN51079		CAME SERB.RECUP.P185	1,00			--
0050	LAFN51080		FRETTE ECCENTR.SERB.RECUP.P185	1,00			--
0051	VTRS13946	SL06025	RONDELLE D. 8 X24 INX UNI 6593	1,00			--
0052	VTVT00832	SL04339	VIS TSPEI M6X16 INOX	1,00			--
0053	MEC00516		CAPTEUR DI LIVELLO ORIZZONTALE	1,00			--
0054	MECB00995		CABLAGE PEDALE ACCEL.P160	1,00		30/12/2010	--
0054	MECB01227		CABLAGE ACCELERATOR	1,00	01/01/2011		--
0055	FSVR00091	SL14036	COLLIER 14-24	4,00			--
0056	RCVR00713		REDUCTION MASCHIO/MASCHIO	1,00			--
0057	RCVR00712		RACCORD PORTAGOMMA	1,00			--
0058	GUGO00290		JOINT OR (G10052)	1,00			--
0059	MEVR01431	SL53047	GUIDE PVC GRIGIO 25 X 40	1,00			--
0060	MPVR00866	21601070	MARCHEPIED ANTISDRUCCIOLO G1050	1,00			--
0061	CMCV76639	11051000	FOURCHE M 6 UNI 1676	1,00			--
0062	CMCV75717	11051100	AGRAFE UNI 1676 M6	1,00			--
0063	VTDD00482	05096	ECROU M 6 ZIN UNI 5588	1,00			--
0064	VTDD04369	75259	ECROU M 4 TEF UNI 7473	2,00			--
0065	VTVT00089	1105778	VIS TCCE UNI 5931 4X10 ZB	2,00			--
0066	MPVR04744		MOUSSE 440X30X20	1,00			--
0067	CUVR00183		DOUILLE -	2,00			--
0068	MPVR05064		BOUCHON COMPLETO	1,00			--
0069	MPVR49412	SL03577	COLLIER SHK	1,00			--
0070	VTRS00117	75153	RONDELLE 3.2X7 UNI6592	2,00			--
0071	VTRS13947	75373	RONDELLE D. 8 INX UNI 6592	1,00	05/11/2010		--
0072	MECB01228		CABLAGE -	1,00	01/01/2011		--
0073	MECB00900	SL53075	CABLE BATTERY CONNECTION CT160	1,00			--
0074	GUVR00311		JOINT FTAC00038	1,00			--
0075	MEVR44180	1380086	GOUPILLE FT 80	1,00			--



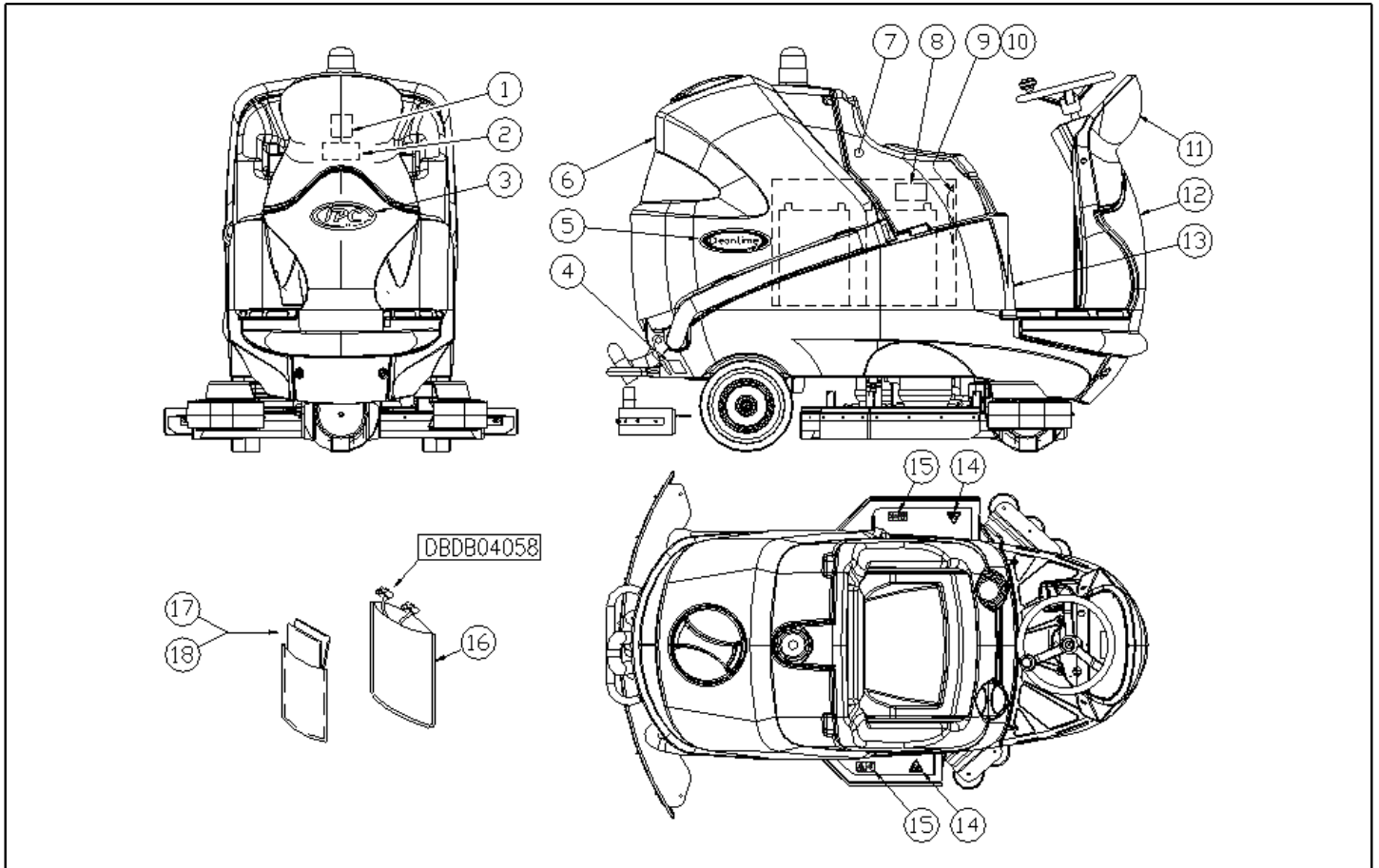
Ref. K	Part N.	Customer Part N.	Description	Quantity	Validity		Price
					From	To	
0001	LAFN05790	SL39259	CHASSIS COMPLETO CLT160	1,00			--
0002	MECE00522		FICHE PANEL CT160-CT230 CURTIS	1,00			--
0003	LAFN04133	SL07623	MOYEU ALBERO STERZO	1,00			--
0004	CUVR17004	SL12018	ROULEM.A BILLES 6202 -2RS1	2,00			--
0005	LAFN04076	SL07570	ARBRE STERZO SUPERIORE P185	1,00			--
0006	LAFN04131	SL07622	ARBRE STERZO NUOVO	1,00			--
0007	MTCR00070	SL10096	PIGNON ALBERO STERZO P185	1,00			--
0008	VTVR00229	SL11130	CLAVETTE 5X5X12	1,00			--
0009	VTRS00019	1105399	RONDELLE UNI 6592 FORO 20 INOX	1,00			--
0010	LAFN08877		SUPPORT -	1,00			--
0011	VTVT01351		VIS M8-20 INOX A2 -70	6,00			--
0012	LAFN08876		SUPPORT -	1,00			--
0013	MECE00526		FICHE POWER SERVICE CT160-CT230	1,00			--
0014	VTRS00245	SL06022	RONDELLE D.6 UNI 6592 INOX	6,00			--
0015	VTVT15912	SL04102	VIS TCEI M 6X35 UNI 5931 INX	4,00			--
0016	VTVT15966		VIS TCEI M 6X25	2,00			--
0017	VTVT15906	SL04180	VIS TE 6X 12 A2 UNI 5739	2,00			--
0018	METT00086		TELERUPTEUR 100A	1,00			--
0019	VTVT00881	SL04403	VIS TC+ M4x6 TRILOBATA INOX	8,00			--
0020	MEVR00146	1380151	PORTE-FUSIBLES MEGA	1,00			--
0021	MEVR47082	1380091	ISOLANT M6 35-CH32	2,00			--
0022	VTVR00057	1255008	JOINT A ROTULES CARDANICO	1,00			--
0024	METT00086		TELERUPTEUR 100A	1,00			--
0025	MPVR51068		PROTECTION STERZO CLT 160	1,00			--
0026	MEVR01436	SL53067	BUZZER -	1,00			--
0027	LAFN04134	SL07624	RONDELLE PIGNONE STERZO	1,00			--
0028	MECE00525		FICHE TRACTION CURTIS 36V 160A	1,00			--
0029	VTAE00050	SL11094	BAGUE D'ARRESTO ALBERO	1,00			--
0030	MPVR47026	13201002	BOUCHON NOIR L.14	1,00			--
0031	VTRS44254	1105329	RONDELLE UNI 6593 10X40X2,5 ZB	1,00			--
0032	VTVT01550		VIS TCCE UNI 5931 6X50 ZB	1,00			--
0033	VTVT07725	SL04152	VIS TE 5X16 UNI5739 INX	3,00			--
0034	LAFN51017	SL07691	ENTRETOISE CRUSC.	1,00			--
0035	VTVT00881	SL04403	VIS TC+ M4x6 TRILOBATA INOX	4,00			--
0036	MEVR02011		SELECTEUR -	1,00			--
0037	MEVR02038		SUPPORT -	1,00			--
0038	LAFN05787	SL39256	ASSEMBLAGE PIANTONE	1,00			--
0039	MPVR04658		BOUCHON PER TUBO D.20 CLT160	2,00			--
0040	LAFN05765	SL39234	ASSEMBLAGE RALLA STERZO	1,00			--
0041	LAFN05763	SL39232	ASSEMBLAGE PIASTRA STERZO	1,00			--
0042	LAFN05795	SL39264	BRIDE PORTAPOMPA	1,00			--
0043	PEL00025		POMPE EST. 36V	1,00			--
0044	LAFN05764	SL39233	ASSEMBLAGE CORONA STERZO	1,00			--
0045	VTVT00832	SL04339	VIS TSPEI M6X16 INOX	6,00			--



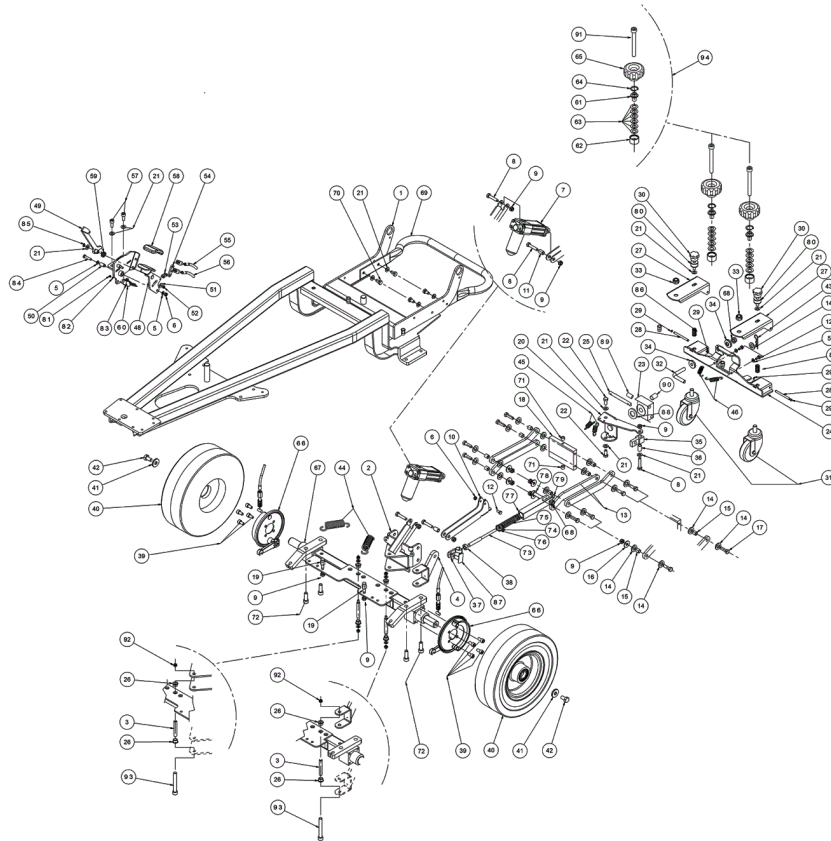
Ref. K	Part N.	Customer Part N.	Description	Quantity	Validity		Price
					From	To	
0046	CUVR00120	SL12060	ROULEMENT 6007-2RS1	2,00			--
0047	LAFN04117	SL07612	DOUILLE PORTACISCINETTI	1,00			--
0048	VTRS13947	75373	RONDELLE D. 8 INX UNI 6592	2,00			--
0049	VTVR75747	1165009	FRETTE AUTOBLOK M35X1,5 GUK	1,00			--
0050	VTVT13936	SL04412	VIS TE M 10X 20	6,00			--
0051	MEVR01746		CHARBON X MOT.COD.MOCC00374	4,00			--
0051	MOCC00380		MOTO ROUTE -	1,00			--
0051	MOCC00398		MOTEUR MP100	1,00			--
0051	RTRT00533		BAGUE MOTORWHEEL	1,00			--
0051	RDGR00039		REDUCTEUR -	1,00			--
0051	RDGR00039		REDUCTEUR -	1,00			--
0052	CUVR00105	SL12031	SUPPORT	1,00			--
0053	MTCR00085	SL16044	CHAINE 3/8"	1,00			--
0054	MEVR02039		CONTACT -	2,00			--
0055	MPVR47027	13201001	VOLANT D. 320 L.14	1,00			--
0056	MEVR02012		CONTACT -	2,00			--
0057	MEVR01573		PETIT POIGNEE 2200 V6	1,00			--
0058	MEVR01575		CAPUCHON 2202	1,00			--
0060	VTVT00717	SL04172	VIS TCEI M. 6-16	1,00			--
0061	VTVT00715	SL04166	VIS TE M.10-35	2,00			--
0062	VTRS15523	11051234	RONDELLE D.10 X21 INOX UNI 6592	2,00			--
0063	LAFN06487		BRIDE FISSA CARENE DP	1,00			--
0064	LAFN06486		BRIDE FISSA CARENE DP	1,00			--
0065	MEVR01574		FRETTE 2204	1,00			--
0066	MEVR01941		POTENTIOMETRE 100K	1,00			--
0067	MTCR47037	1155001	MAILLON CHAINE 3/8	1,00			--
0068	LAFN07030		ENTRETOISE -	1,00			--
0069	VTVT15916	SL04203	VIS TE M 8X 16 UNI 5739 A2	2,00			--
0070	LAFN07029		ENTRETOISE -	1,00			--
0071	GUGO00415		JOINT PANNELLO COMANDI CT160	1,00			--
0072	RTRT00533		BAGUE MOTORWHEEL	1,00			--
0073	MPVR47040	13201012	POIGNEE L.14	1,00			--
0074	VTVT16939	SL04401	VIS M 4X 16 TSPEI UNI 5933	4,00			--
0075	VTVR00306		PLAQUETTE FILETTATO ESAGONALE M5	6,00			--
0076	LAFN08870		BRIDE -	1,00			--
0077	MECI75805	13801001	INTERRUPTEUR TK	1,00			--
0078	LAFN08869		SUPPORT -	1,00			--
0079	ETET01664		ETICHETTE -	1,00			--
0080	ETET01663		ETICHETTE -	1,00			--
0081	LAFN08851		SUPPORT -	1,00			--
0082	MECI00028	13801009A	BOUTON DI EMERGENZA TK1400 24V	1,00			--
0083	MECE00531		FICHE DISPLAY CT160-CT230	1,00			--
0084	MECE00532		FICHE LOGIC CT160-CT230 CURTIS	1,00			--
0085	MPVR05840		COUVERTURE -	1,00			--



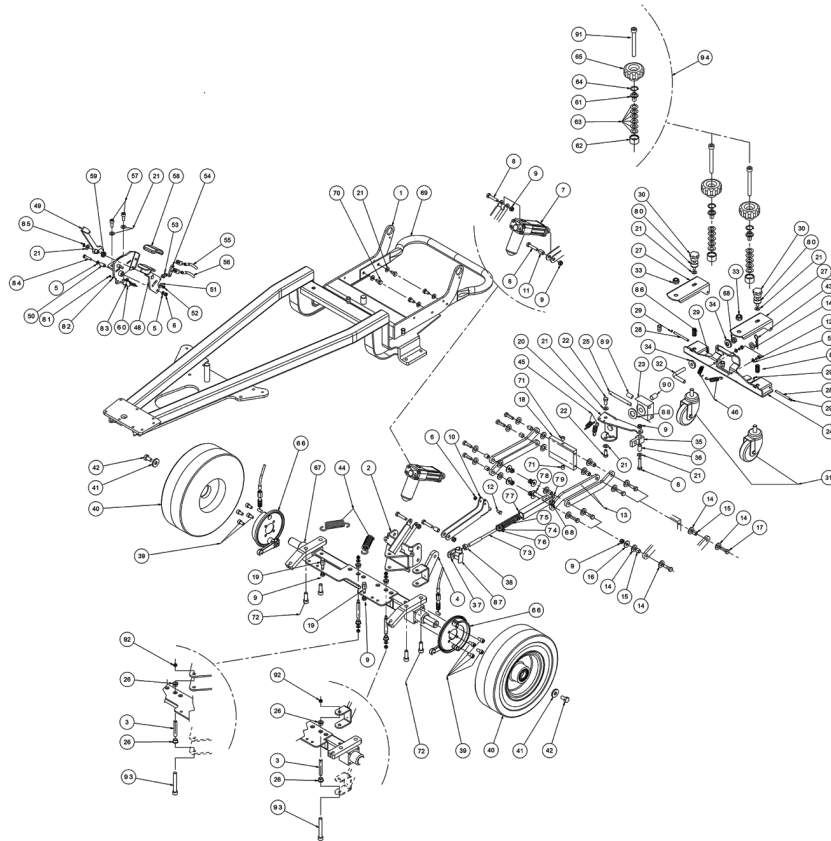
Ref. K	Part N.	Customer Part N.	Description	Quantity	Validity		Price
					From	To	
0086	MEVR00145	1380150	FUSIBLE 100A	1,00			--
0087	MEVR00030	1380004	PORTE-FUSIBLES 4 VIE COPERCHIO TRAS.	1,00	26/10/2011		--
0088	MEVR00584	70237	FUSIBLE 3A	1,00	26/10/2011		--
0089	MEVR01559		FUSIBLE RESETTABLE 4A -ETA-	1,00	26/10/2011		--
0090	MEVR01559		FUSIBLE RESETTABLE 4A -ETA-	1,00	26/10/2011		--
0091	MEVR00613	70354	PORTE-FUSIBLES MAXIVAL with cover	1,00	26/10/2011		--
0092	VTVT01300		VIS TE M5X12 INOX	1,00	26/10/2011		--
0093	MEVR00644	70652	FUSIBLE MAXIVAL 30A	1,00	26/10/2011		--
0094	VTDD01693	SL05087	ECROU M 5 INX	1,00	26/10/2011		--
0095	MECE00456		RELAIS CT110	1,00	26/10/2011		--
0097	VTVT07725	SL04152	VIS TE 5X16 UNI5739 INX	1,00	26/10/2011		--
0098	MECB01319		CABLAGE CURTIS	1,00	15/11/2012		--
0099	MECE00533		FICHE INTERFACE CURTIS-CHEMICAL	1,00	08/01/2013		--
0100	MPVR47040	1320102	POIGNEE L.14	1,00			--



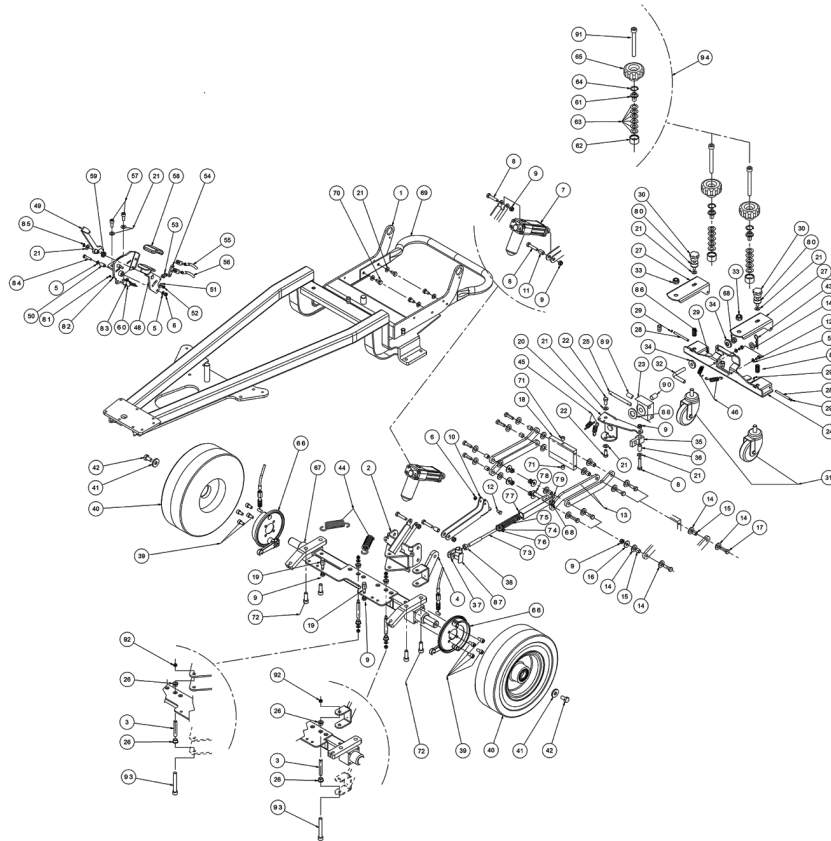
Ref. K	Part N.	Customer Part N.	Description	Quantity	Validity		Price
					From	To	
0001	ETET00895	SL25362	ADHESIF SIMBOLO LEGGERE IL MANUAL	1,00			--
0002	ETET00730	SL25177	ETICHETTE BATTERIE SCOLLEGATE	1,00			--
0003	ETET01637		ETICHETTE -	1,00			--
0004	ETET00463	SL25002	ADHESIF SCARICO ACQUA	1,00			--
0005	ETET01686		ETICHETTE -	2,00			--
0006	MPVR05862		RESERVOIR RECUP.CT160	1,00			--
0007	MPVR05861		SIEGE SUPPORT CT160 GRAY 7024	1,00			--
0008	ETET01408		ETICHETTE SCHEMA COLLEG. BATTERIE	1,00			--
0009	MPVR04179	SL25374N	ENVELOPPE PORTAMANUALE ADESIVA	1,00			--
0010	PLDC01455		SCHEMA ELECTR. DISEGNO	1,00			--
0011	MPVR05863		JOUE POSTER. P185	1,00			--
0012	MPVR05864		JOUE ANTER.P185	1,00			--
0013	MPVR05860		RESERVOIR SOLUZ.CT160	1,00			--
0014	ETET00897	SL25364	ADHESIF SIMBOLO PERICOLO	2,00			--
0015	ETET00906	SL25369	ADHESIF SIMBOLO PERICOLO DI ABRAS	2,00			--
0016	MIVR00064	SL26017	ENVELOPPE PORTA CABLAGGI	1,00			--
0018	PLDC01504		MANUEL D'INSTR. NEUTRO CLEANTIME 160	1,00			--



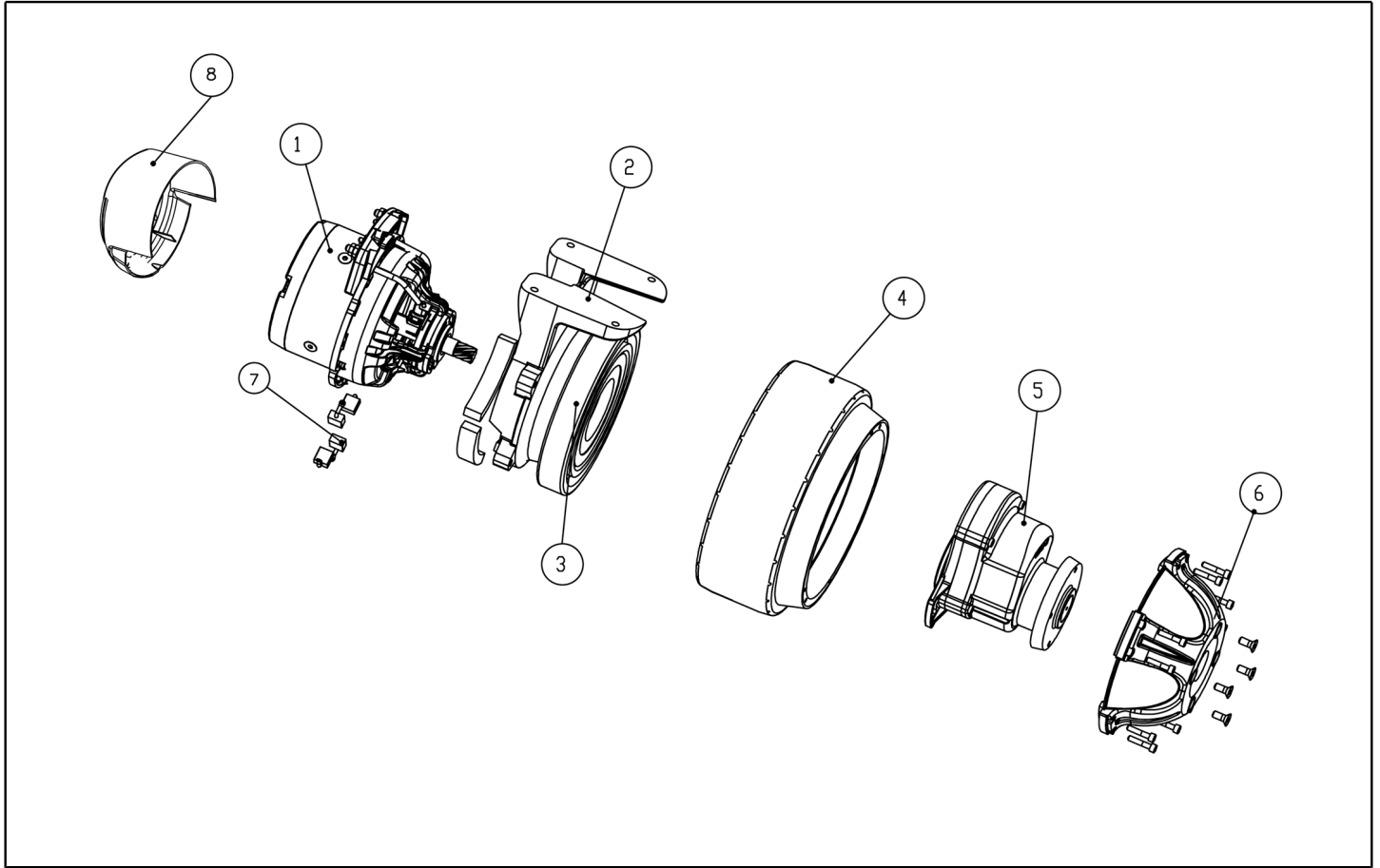
Ref. K	Part N.	Customer Part N.	Description	Quantity	Validity		Price
					From	To	
0001	LAFN05790	SL39259	CHASSIS COMPLETO CLT160	1,00			--
0002	LAFN05780	SL39249	JOINT A ROTULES PORTATERGI	1,00	20/05/2004		--
0003	LAFN04138	SL07630	PIVOT PARALLELOGRAMMO	2,00		17/07/2012	--
0003	LAFN07879		DOUILLE -	2,00	18/07/2012		--
0004	LAFN05778	SL39247	ASSEMBLAGE C SNODO ORIZZONTALE	1,00			--
0005	VTRS00503	05118	RONDELLE D. 6 TE UNI 6798	8,00			--
0006	VTDD00010	1105133	ECROU AUTOBLOK DIN 985 M6 BASSO	6,00			--
0007	MOCC00139	MP02210	VERIN TERGI AO-01M	1,00		31/05/2006	--
0007	MOCC00303		VERIN TERGI AO-01M	1,00	01/06/2006	24/10/2011	--
0007	MOCC00394		VERIN	1,00	25/10/2011		--
0008	VTVT00708	SL04155	VIS TE M. 8-40	3,00	20/05/2004		--
0009	VTDD01695	SL05039	ECROU M 8 INX	9,00	02/06/2005		--
0010	LAFN05777	SL39246	LEVIER SOLLEVAMENTO TERGI	1,00	20/05/2004		--
0011	LAFN04139	SL07631	ENTRETOISE SNODO TERGI	1,00	20/05/2004		--
0012	VTVT15906	SL04180	VIS TE 6X 12 A2 UNI 5739	4,00	20/05/2004		--
0013	LAFN05779	SL39248	BRAS PARALLELOGRAMMA	4,00	20/05/2004		--
0014	VTRS15978		RONDELLE D.12X24 UNI 6592 INX	17,00	02/05/2005		--
0015	LAFN04151	SL07641	DOUILLE X PARALLELOGRAMMA	8,00	28/07/2004		--
0016	VTRS13946	SL06025	RONDELLE D. 8 X24 INX UNI 6593	4,00			--
0017	VTVT13937	11051230	VIS TE M 8X 30 INX UNI 5739	8,00	20/05/2004		--
0018	LAFN04125	SL07618	PLAQUE TESTATA PARALLELOGR.	1,00	20/05/2004		--
0019	LAFN04143	SL07635	PIVOT FISSA MOLLA	2,00			--
0020	LAFN05776	SL39245	ASSEMBLAGE SNODO FINALE	1,00	20/05/2004		--
0021	VTRS13947	75373	RONDELLE D. 8 INX UNI 6592	24,00	20/05/2004		--
0022	VTVT13938	75362	VIS TE 8X20 UNI5739 INX	2,00			--
0023	LAFN04122	SL07615	JOINT A ROTULES POSTERIORE	1,00	20/05/2004		--
0024	LAFN05775	SL39244	ASSEMBLAGE PORTATERGI	1,00	20/05/2004		--
0025	LAFN04123	SL07616	PIVOT SUPPORTO TERGI P.185	1,00	20/05/2004		--
0026	CUVR00139	SL12083	DOUILLE SITERIZZATA	4,00		17/07/2012	--
0026	CUVR00130	SL12072	ROULEMENT STRISCIAMENTO	4,00	18/07/2012		--
0027	LAFN08993		BRAS PORTARUOTA TERGI P185	2,00	10/06/2011		--
0027	LAFN05809	SL39277	BRAS PORTARUOTA TERGI P185	2,00	20/05/2004	09/06/2011	--
0028	LAFN04150	SL07640	PIVOT BRACCIO RUOTA TERGI P185	2,00	20/05/2004		--
0029	VTAE48552	1105408	BAGUE D'ARRET ESTERNO DIN 471 D.6	4,00	20/05/2004		--
0030	VTVR00534		PETIT VOLANT 8MAX20 D.40	2,00			--
0031	RTRT00303	SL08064	ROUE PORTA TERGI P185	2,00	20/05/2004	14/09/2014	--
0031	RTRT00518		ROUE CASTOR D.80X30	2,00	15/09/2014		--
0032	LAFN04135	SL07627	REGLEUR CAMPANATURA TERGI	1,00	20/05/2004		--
0033	VTDD00176	SL05092	ECROU M.12 INOX A2 BASSO AUTOB.	2,00	20/05/2004		--
0034	LAFN04136	SL07628	POIGNEE REGISTRO TERGI	2,00	20/05/2004		--
0035	LAFN04124	SL07617	BLOCAGE SNODO PARALL ORIZ	1,00	20/05/2004		--
0036	LAFN04158	SL07648	ENTRETOISE PARALL.LATER.TERGI P185	1,00	20/05/2004		--
0037	CMCV00314	SL22006	FOURCHE M.10 CPL.CLIP	1,00			--
0038	VTDD00154	SL05054	ECROU M.10 INOX A2	1,00			--



Ref. K	Part N.	Customer Part N.	Description	Quantity	Validity		Price
					From	To	
0039	VTVT00876	SL04397	VIS TCEI M.8-16	8,00	26/04/2005		--
0040	RTRT00504		ROUE POLYURETHANE D.306	2,00			--
0041	LAFN04144	SL07636	RONDELLE RUOTE POSTERIORI	2,00			--
0042	VTVT13936	SL04412	VIS TE M 10X 20	2,00			--
0043	VTVR00226	SL11118	GOUPILLE ELASTICA D2	1,00	20/05/2004		--
0044	MLML00241	SL13146	RESSORT TESTATA SPAZZOLA P185	2,00			--
0045	MLML00022	22051019	RESSORT GANCIO ARPIONE	2,00	30/05/2006		--
0045	MLML00243	SL13148	RESSORT PRESSIONE TERGI P185	2,00	20/05/2004	29/05/2006	--
0046	MLML00242	SL13147	RESSORT LIVELLAMENTO TERGI P185	2,00	20/05/2004		--
0047	LAFN05766	SL39235	SUPPORT PEDALE CPL	1,00			--
0048	LAFN05767	SL39236	ASSEMBLAGE PEDALE FRENO	1,00			--
0049	LAFN05768	SL39237	PEDALE BLOCCO	1,00			--
0050	LAFN04142	SL07634	PIVOT PEDALE FRENO	1,00			--
0051	VTRS15958	1105808	RONDELLE UNI 6592 5X15X1,5 ZB	1,00			--
0052	VTDD15517	SL05043	ECROU M 5 INX	1,00			--
0053	MTCR47037	1155001	MAILLON CHAINE 3/8	1,00			--
0054	LAFN05769	SL39238	BALANCIER PER CAVI FRENO	1,00			--
0055	CMCV00311	SL14375	CABLE FRENO SX	1,00			--
0056	CMCV00310	SL14374	CABLE FRENO DX	1,00			--
0057	VTVT01351		VIS M8-20 INOX A2 -70	2,00			--
0058	MPVR45096	13201007	CAOUTCHOUC V 1201 GR.	1,00			--
0059	MLML00237	SL13142	RESSORT RICHIAMO PEDALE B.F. P185	1,00			--
0060	MECI44780	1380067	MICROINTERRUPT. D2VW-5L2A-1M OMR	1,00			--
0061	LAFN04121	SL07614	PIVOT MOLLE A TAZZA	2,00		27/02/2012	--
0061	LAFN07939		PLAQUE XS	2,00	28/02/2012		--
0062	LAFN04137	SL07629	CONTENEUR MOLLE A TAZZA	1,00			--
0063	MLML00245	SL13150	RESSORT A TAZZA	12,00			--
0064	VTAE13513	SL11133	BAGUE D'ARRET D. 26 UNI 7437	2,00			--
0065	CHVR00500		POIGNEE A RIPRESA M8x40	2,00		27/02/2012	--
0065	VTVR00047	1320099	PETIT VOLANT D.50 M8	2,00	28/02/2012		--
0066	RTRT45090	1250073	FREIN PORTACEPPO D.125 TK1400	2,00	17/05/2004		--
0067	LAFN05792	SL39261	ASSEMBLAGE ASSALE POSTERIORE	1,00		17/07/2012	--
0067	LAFN07957		ESSEIU CT160	1,00	18/07/2012		--
0068	VTDD00151	SL05050	ECROU M.10	1,00	16/03/2005		--
0069	LAFN06275		TUYAU ROLL BAR POSTER.CLT160	1,00			--
0070	VTVT15916	SL04203	VIS TE M 8X 16 UNI 5739 A2	4,00			--
0071	LAFN04157	SL07647	DOUILLE SNODO FINALE	2,00	20/05/2004		--
0072	VTVT00307	75205	VIS TCEI M10X30	4,00	20/05/2004		--
0073	LAFN06819		TIGE AMMORTIZZATORE TERGI	1,00	16/03/2005		--
0074	LAFN06818		BLOCCAGE MOLLA AMMORTIZZATORE	2,00	16/03/2005		--
0075	MLML00290		RESSORT AMMORTIZZATORE TERGI	1,00	16/03/2005		--
0076	VTAE47053	1105557	VIS TE UNI 5737 6X100 ZB	1,00	16/03/2005		--
0077	LAFN06817		TUYAU AMMORTIZZATORE	1,00	16/03/2005		--
0078	VTVT01549		VIS TE M10-40	1,00	16/03/2005		--

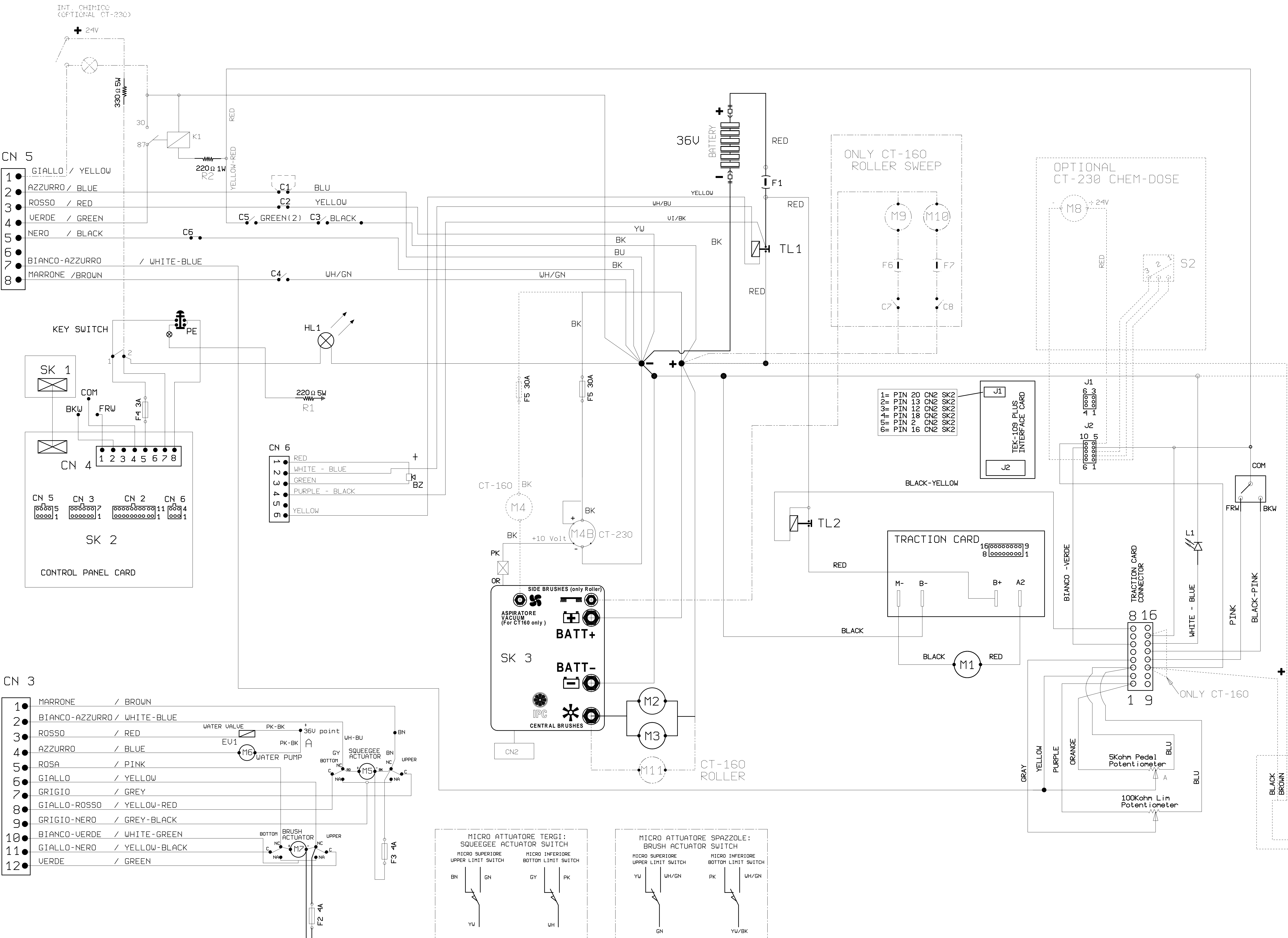


Ref. K	Part N.	Customer Part N.	Description	Quantity	Validity		Price
					From	To	
0079	VTVT01314		VIS TCEI M6 X 12 INOX	1,00	16/03/2005		--
0080	ABGO00042		AMORTISSEUR REGOLAZIONE TERGI CLT160	2,00	15/06/2005		--
0081	VTDD21115	SL05019	ECROU M 3 INOX	2,00			--
0082	VTRS21116	SL06009	RONDELLE D. 3 INX	4,00			--
0083	VTVT01350		VIS M3-20 INOX	2,00			--
0084	VTVT00433		VIS TE M 6X 30 UNI 5739 INX	1,00	02/05/2005		--
0085	VTAE14096	1105412	SEEGER ESTERNO DIN 471 D.8	1,00			--
0086	MLML00239	SL13144	RESSORT PER RUOTE TERGI P185	2,00	20/05/2004		--
0087	CMCV00007	11051102	AGRAFE X FORCELLA UNI 1676 M10	1,00			--
0088	VTRS00250	SL06029	RONDELLE D.14	1,00	21/05/2009		--
0089	MPVR00011	1110012	DOUILLE GLYCODUR GLY.PG 10-12-20F	3,00	21/05/2009		--
0090	MPVR05638		DOUILLE GLYCODUR GLY.PG 10-12-20F	1,00	22/06/2009		--
0091	VTVT01198		VIS TCEI M8X70	2,00	28/02/2012		--
0092	VTDD01695	SL05039	ECROU M 8 INX	2,00	18/07/2012		--
0093	VTVT01148		VIS TCEI M8X70	2,00	18/07/2012	14/06/2015	--
0093	VTVT01701		GOUJON M8X90	2,00	15/06/2015		--
0094	KTRI02079		KIT SQUEEGEE KNOB CT160 CT230	1,00			--



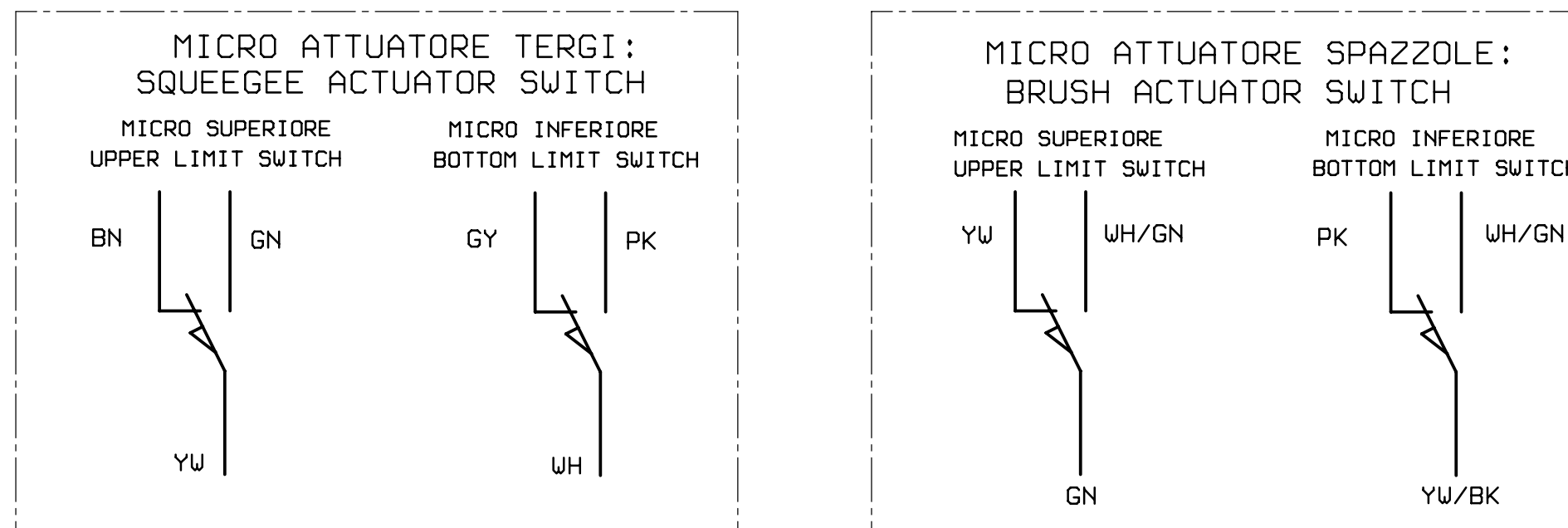
Ref. K	Part N.	Customer Part N.	Description	Quantity	Validity		Price
					From	To	
0001	MOCC00398		MOTEUR MP100	1,00			--
0002	MFVR00290		SUPPORT -	1,00			--
0003	CUVR00194		ROULEMENT 61926 2RS	1,00			--
0004	RTRT00533		BAGUE MOTORWHEEL	1,00			--
0005	RDGR00039		REDUCTEUR -	1,00			--
0006	MPVR05990		CALOTTE CT110	1,00			--
0007	MEVR00985	MP02251-2	BROSSE CARBON 10X18	1,00			--
0008	MPVR04999		CALOTTE .	1,00			--

M1	MOTORE TRAZIONE	TRACTION MOTOR
M2	MOTORE SPAZZOLE	BRUSH MOTOR
M3	MOTORE SPAZZOLE	BRUSH MOTOR
M4	MOTORE ASPIRAZIONE (CT-160)	VACUUM MOTOR (CT-160)
M4 B	MOTORE ASP. BRUSCHLESS (CT-230)	VAC. MOTOR BRUSCHLESS (CT-230)
M5	MOTORE TERGI	WIPER MOTOR
M6	POMPA	WATER PUMP
M7	ATTUATORE SPAZZOLE	ACTUATOR BRUSH
M8	MOTORE POMPA CHIMICO	CHEMICAL DOSE PUMP (CT230)
M9	MOTORE SPAZZOLA LATERALE DX	SIDE BRUSH MOTOR
M10	MOTORE SPAZZOLA LATERALE SX	SIDE BRUSH MOTOR
M11	MOTORE SPAZZOLA TESTATA RULLI	ROLLER BRUSH MOTOR
TL1	TELERITTORRE UNIPOLARE	ELECTROMAGNETIC SWITCH
TL2	TELERITTORRE UNIPOLARE	ELECTROMAGNETIC SWITCH
EV1	ELETTROVALVOLA	SOLENOID VALVE
C1	CLIXON MOTORE TRAZ	CLIXON TRACTION MOTOR
C2	MSW ACQUA PULITA	MSW CLEAN WATER
C3	MSW SEDILE	MSW SEAT
C4	MSW ACQUA SPORCA	DIRTY WATER SENSOR LEVEL
C5	MSW PEDALE AVANZAMENTO	MSW ADVANCEMENT PEDAL
C6	MSW FRENO DI STAZIONAMENTO	MSW PARKING BRAKE
C7	MSW SPAZZOLA LATERALE DX	MSW SIDE BRUSH
C8	MSW SPAZZOLA LATERALE SX	MSW SIDE BRUSH
C9	SELETTORE DIREZIONE	DIRECTION SWITCH
P1	POTENZIOMETRO PEDALIERA 5K	PEDAL POTENTIOMETER 5K
P2	POTENZIOMETRO PLANCIA 100K	SPEED LIMITER POTENTIOMETER
CH	INTERRUTTORE CHIAVE	KEY SWITCH
PE	PULSANTE EMERGENZA	EMERGENCY PUSHBUTTON
BZ	BULZIER	BUZZER
F1	FUSIBILE 100 A	MAIN FUSE 100 A
F2	FUSIBILE RIARMABILE 4 A	RESETTABLE FUSE 4 A
F3	FUSIBILE RIARMABILE 4 A	RESETTABLE FUSE 4 A
F4	FUSIBILE RIARMABILE 3 A	RESETTABLE FUSE 3 A
F5	FUSIBILE 30 A	FUSE 30 A
F6	FUSIBILE RIARMABILE 5 A	RESETTABLE FUSE 5 A
F7	FUSIBILE RIARMABILE 5 A	RESETTABLE FUSE 5 A
F8	FUSIBILE RIARMABILE 5 A	RESETTABLE FUSE 5 A
SK1	PLANCIA COMANDI	DASHBOARD
SK2	SCHEDA MICRO	MICRO CARD
SK3	SCHEDA POTENZA	OUTPUT CARD
SK4	SCHEDA TRAZIONE	TRACTION CARD
BKW	MARCIA INDIETRO	REVERSE SWITCH
FRW	MARCIA AVANTI	FORWARD SWITCH
R1	RESISTENZA 220 OHM 5 W	RESISTOR 220 OHM 5 W
HL1	LAMPEGGIANTE	FLASHING LIGHT
L1	LED STATO	CURTIS STATUS LED
S1	SENSORE RALLENTAMENTO STERZO	STEERING SPEED REDUCTION SENSOR
S2	SENSORE LIVELLO CHIMICO	CHEMICAL LEVEL SENSOR
K1	RELE' SICUREZZA TRAZIONE	TRACTION SAFETY RELAY
R2	RESISTENZA 220 OHM 5 W	RESISTOR 220 OHM 5 W



- CN 5
- 1 ● GIALLO / YELLOW
 - 2 ● AZZURRO / BLUE
 - 3 ● ROSSO / RED
 - 4 ● VERDE / GREEN
 - 5 ● NERO / BLACK
 - 6 ● BIANCO-AZZURRO / WHITE-BLUE
 - 7 ● MARRONE / BROWN
 - 8 ●

- CN 3
- 1 ● MARRONE / BROWN
 - 2 ● BIANCO-AZZURRO / WHITE-BLUE
 - 3 ● ROSSO / RED
 - 4 ● AZZURRO / BLUE
 - 5 ● ROSA / PINK
 - 6 ● GIALLO / YELLOW
 - 7 ● GRIGIO / GREY
 - 8 ● GIALLO-ROSSO / YELLOW-RED
 - 9 ● GRIGIO-NERO / GREY-BLACK
 - 10 ● BIANCO-VERDE / WHITE-GREEN
 - 11 ● GIALLO-NERO / YELLOW-BLACK
 - 12 ● VERDE / GREEN



TOLLERANZE GENERALI		LAVORAZIONE GENERALE	
IND.	DATA	DESCRIZIONE MODIFICA	FORMA
1	14/09/2011	AGG. RELE' RYE MOD. COLLEGAMENTI	BENEVELLI
PROGETTO:	0	PIANO CONTR.	TRASMISSE L.
STABILITO:	0	STAMPO:	FILE ID:
TRATTATI:		DUREZZA:	SOSTITUIRE:
FAMIGLIA	SCHEMA ELETTRICO CT-230	DENOMINAZIONE	249_1
		DIS. COD.	PLDC01921