

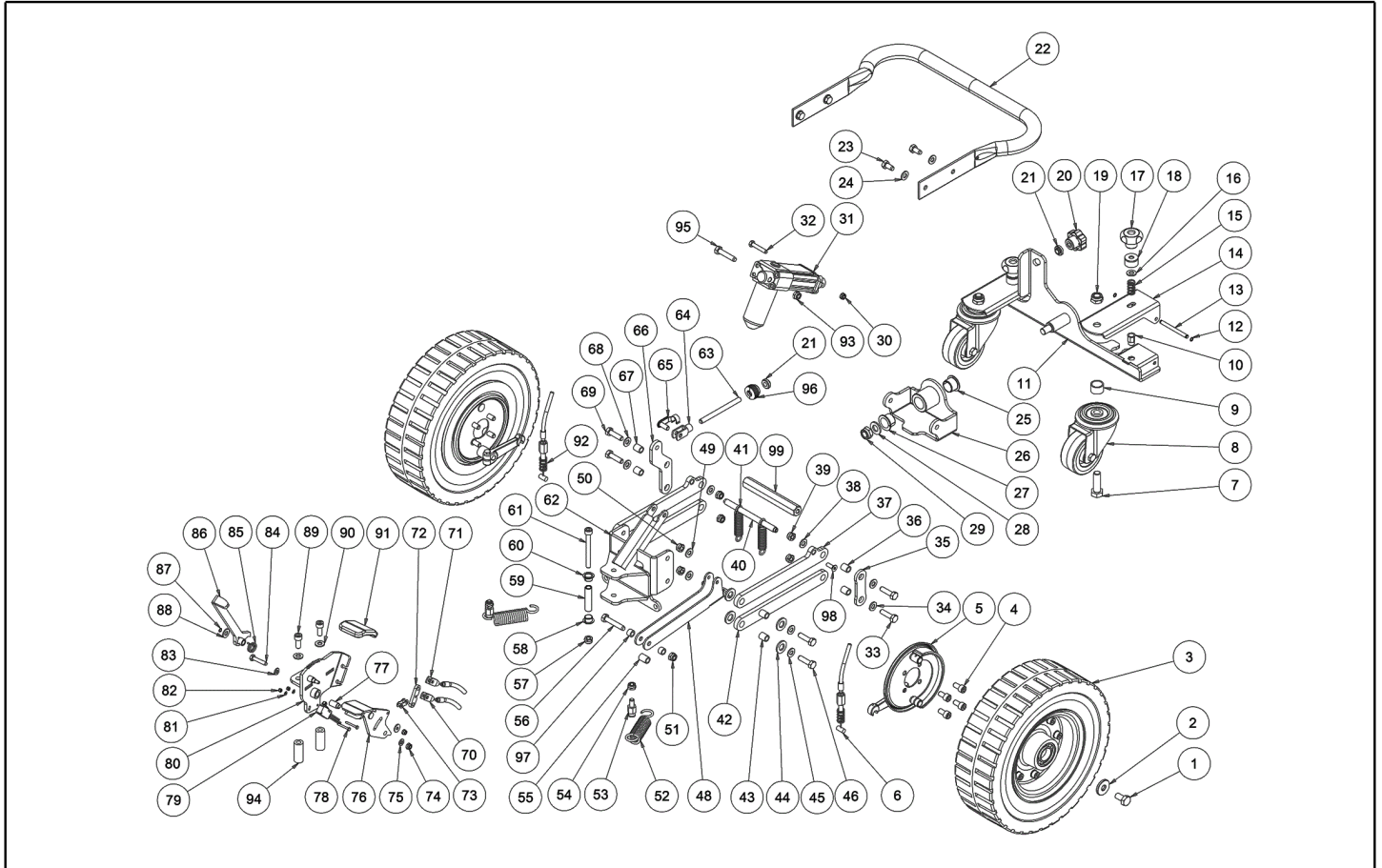


**IPC**

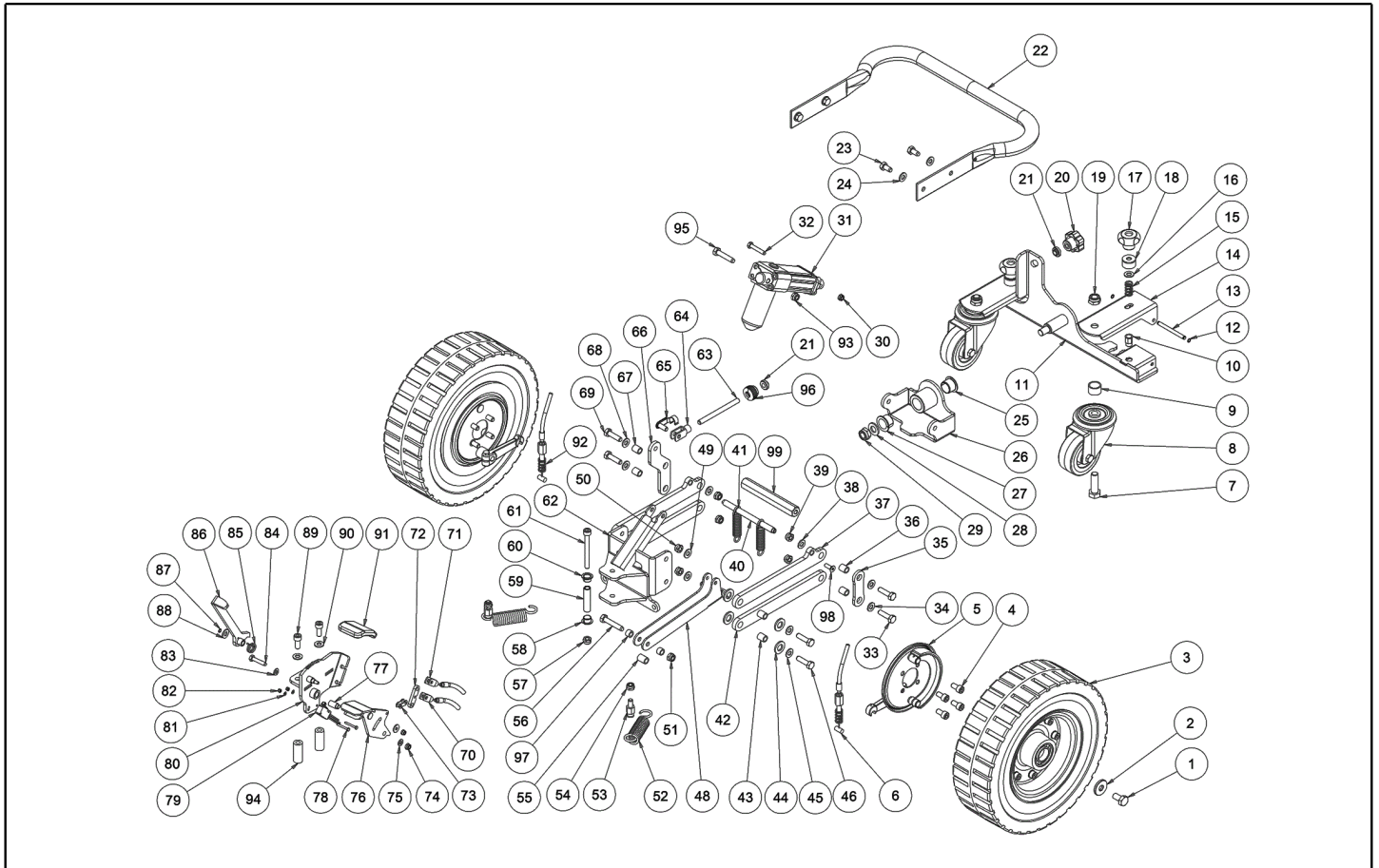
**Spare Parts List**

Ref: LPTB01567

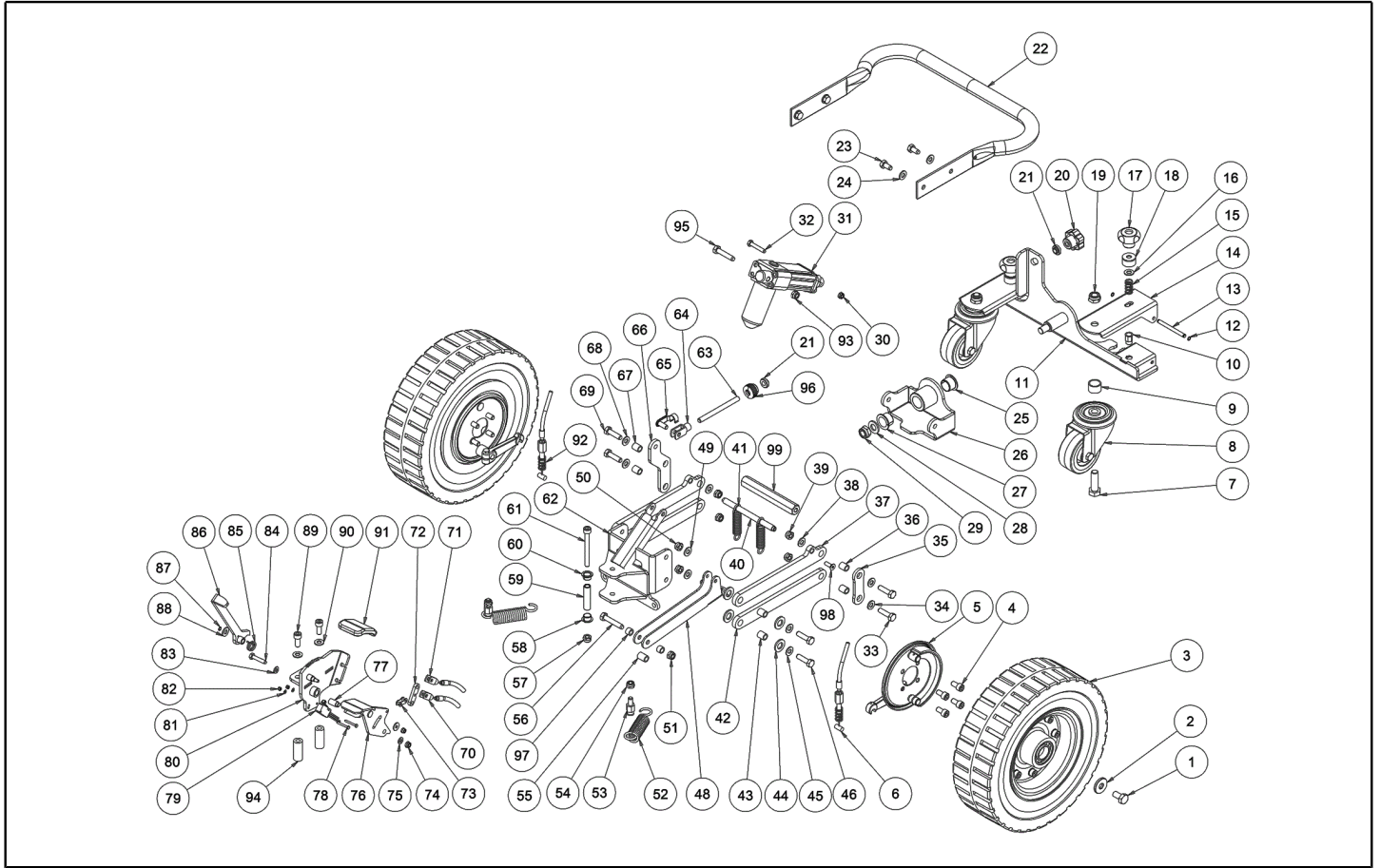
Model: LAVEUSE P.SOLS CT 230 BT 100 R SWEEP



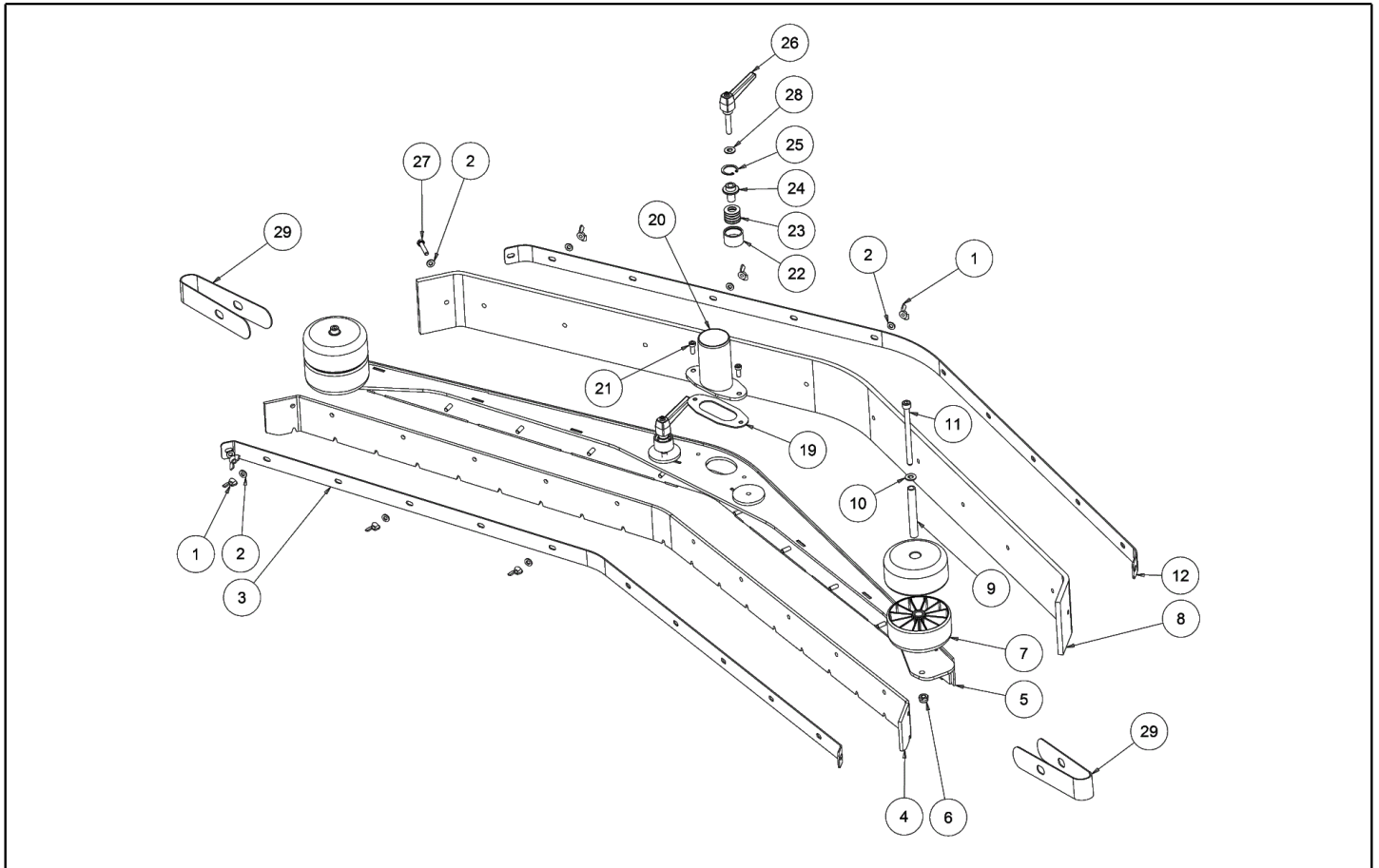
Ref. K	Part N.	Customer Part N.	Description	Quantity	Validity		Price
					From	To	
0001	VTVT13936	SL04412	VIS TE M 10X 20	2,00			--
0002	LAFN04144	SL07636	RONDELLE RUOTE POSTERIORI	2,00			--
0003	RTRT00538		ROUE REAR 4.00-6 PU CT230	2,00			--
0004	VTVT00876	SL04397	VIS TCEI M.8-16	8,00			--
0005	RTRT45090	1250073	FREIN PORTACEPPO D.125 TK1400	2,00			--
0006	CMCV00335		CABLE 4x	1,00			--
0007	VTVT28885		VIS TE M 12X 50 UNI 5739 INOX	2,00			--
0008	RTRT00396		ROUE -	2,00		30/01/2014	--
0008	RTRT00518		ROUE CASTOR D.80X30	2,00	31/01/2014		--
0009	LAFN09002		EPAISSEUR -	2,00			--
0010	VTVR00022	1105904	PLAQUETTE FILETTATO ESAGONALE M8	2,00			--
0011	LAFN08810		SUPPORT -	1,00			--
0012	VTAE48552	1105408	BAGUE D'ARRET ESTERNO DIN 471 D.6	4,00			--
0013	LAFN04150	SL07640	PIVOT BRACCIO RUOTA TERGI P185	2,00			--
0014	LAFN08993		BRAS PORTARUOTA TERGI P185	2,00			--
0015	MLML00239	SL13144	RESSORT PER RUOTE TERGI P185	2,00			--
0016	VTRS13947	75373	RONDELLE D. 8 INX UNI 6592	2,00			--
0017	VTVR35378	SL20002	PETIT VOLANT F 8MAX20 D.40	2,00			--
0018	ABGO00042		AMORTISSEUR REGOLAZIONE TERGI CLT160	2,00			--
0019	VTDD00176	SL05092	ECROU M.12 INOX A2 BASSO AUTOB.	2,00			--
0020	VTVT00207	70036	PETIT VOLANT M8	1,00			--
0021	LAFN08811		DOUILLE -	2,00			--
0022	LAFN06275		TUYAU ROLL BAR POSTER.CLT160	1,00			--
0023	VTVT15916	SL04203	VIS TE M 8X 16 UNI 5739 A2	4,00			--
0024	VTRS13947	75373	RONDELLE D. 8 INX UNI 6592	4,00			--
0025	CUVR44216	SL12037	DOUILLE CB 85 2015 31T	1,00			--
0026	LAFN08812		BRIDE -	1,00			--
0027	CUVR44216	SL12037	DOUILLE CB 85 2015 31T	1,00			--
0028	VTRS15978		RONDELLE D.12X24 UNI 6592 INX	1,00			--
0029	VTDD00176	SL05092	ECROU M.12 INOX A2 BASSO AUTOB.	1,00			--
0030	VTDD01694	SL05074	ECROU M6 INOX	1,00			--
0031	MOCC00394		VERIN	1,00			--
0032	VTVT00433		VIS TE M 6X 30 UNI 5739 INX	1,00			--
0033	VTVT13937	11051230	VIS TE M 8X 30 INX UNI 5739	2,00			--
0034	VTRS13947	75373	RONDELLE D. 8 INX UNI 6592	2,00			--
0035	LAFN08806		BIELLE -	1,00			--
0036	LAFN04151	SL07641	DOUILLE X PARALLELOGRAMMA	2,00			--
0037	LAFN08804		ENTRETOISE -	2,00			--
0038	VTRS13947	75373	RONDELLE D. 8 INX UNI 6592	2,00			--
0039	VTDD01695	SL05039	ECROU M 8 INX	2,00			--
0040	LAFN08808		PIVOT -	1,00			--
0041	MLML00022	22051019	RESSORT GANCIO ARPIONE	2,00			--
0042	LAFN08805		BRAS -	2,00			--
0043	LAFN04151	SL07641	DOUILLE X PARALLELOGRAMMA	4,00			--



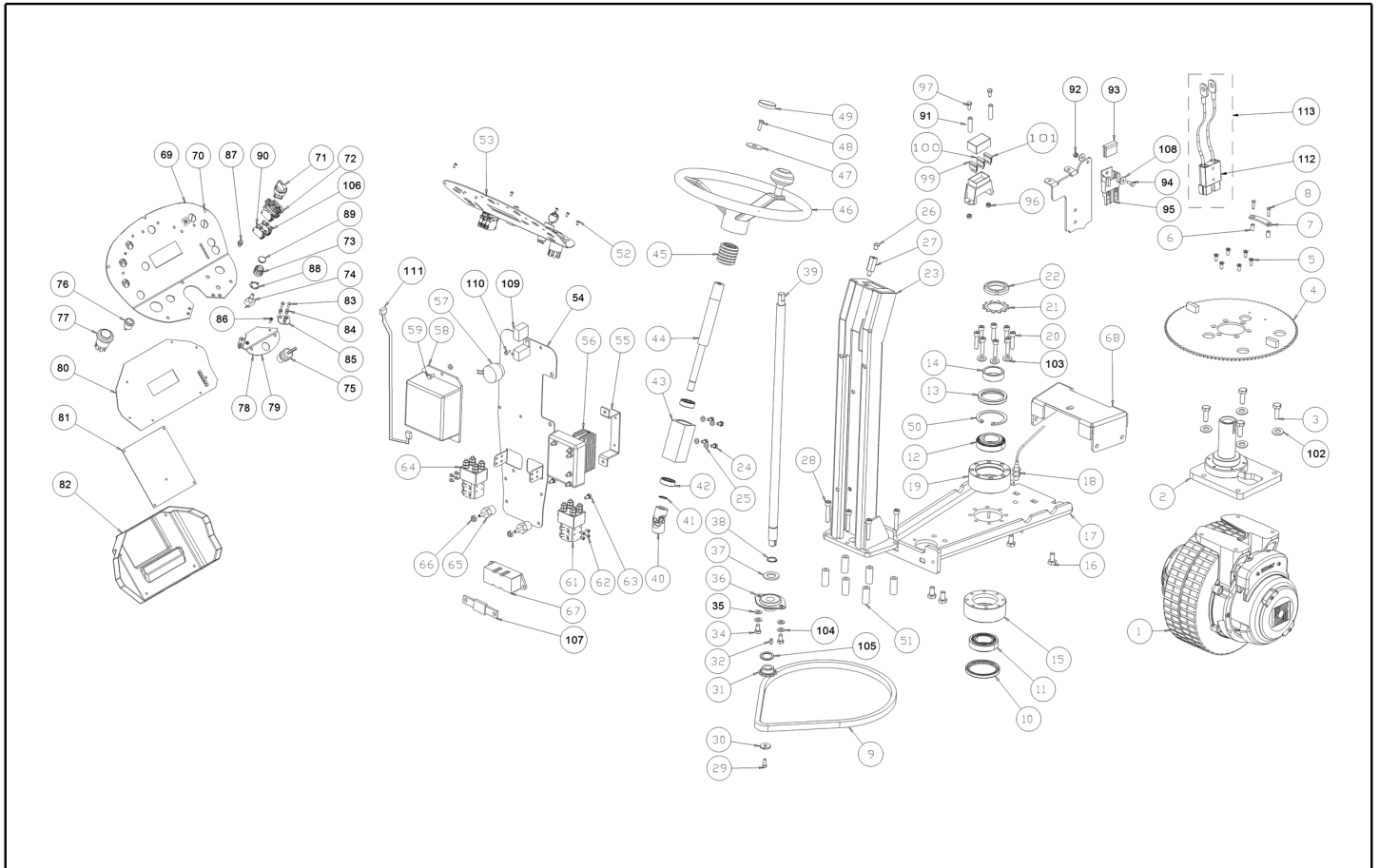
Ref. K	Part N.	Customer Part N.	Description	Quantity	Validity		Price
					From	To	
0044	VTRS15978		RONDELLE D.12X24 UNI 6592 INX	8,00			--
0045	VTRS13947	75373	RONDELLE D. 8 INX UNI 6592	4,00			--
0046	VTVT01050		VIS TE M 8X30 INX UNI 5737	4,00			--
0048	LAFN05777	SL39246	LEVIER SOLLEVAMENTO TERGI	1,00			--
0049	VTRS13947	75373	RONDELLE D. 8 INX UNI 6592	4,00			--
0050	VTDD01695	SL05039	ECROU M 8 INX	4,00			--
0051	VTDD01695	SL05039	ECROU M 8 INX	1,00			--
0052	MLML00241	SL13146	RESSORT TESTATA SPAZZOLA P185	2,00			--
0053	LAFN04143	SL07635	PIVOT FISSA MOLLA	2,00			--
0054	VTDD01695	SL05039	ECROU M 8 INX	2,00			--
0055	LAFN04139	SL07631	ENTRETOISE SNODO TERGI	1,00			--
0056	VTVT15371	71051247	VIS TE M 8X45 INOX A2 UNI	1,00			--
0057	VTDD01695	SL05039	ECROU M 8 INX	1,00			--
0058	CUVR00130	SL12072	ROULEMENT STRISCIAMENTO	1,00			--
0059	LAFN07879		DOUILLE -	1,00			--
0060	CUVR00130	SL12072	ROULEMENT STRISCIAMENTO	1,00			--
0061	VTVT01148		VIS TCEI M8X70	1,00		14/04/2014	--
0061	VTVT01701		GOUJON M8X90	1,00	15/04/2014		--
0062	LAFN08809		JOINT A ROTULES -	1,00			--
0063	CMCV00181	62270	TIRANT M8X100	1,00			--
0064	CMCV00001	11051001	FOURCHE UNI 1676 M8X16	1,00			--
0065	CMCV75718	11051101	AGRAFE UNI 1676 M8	1,00			--
0066	LAFN08807		BIELLE -	1,00			--
0067	LAFN04151	SL07641	DOUILLE X PARALLELOGRAMMA	2,00			--
0068	VTRS15146	05519	RONDELLE D. 8 INX GRW UNI 1751	2,00			--
0069	VTVT00410	SL04127	VIS TE M8x35 UNI5739 INOX	2,00			--
0072	LAFN05769	SL39238	BALANCIER PER CAVI FRENO	1,00			--
0073	MTCR47037	1155001	MAILLON CHAINE 3/8	1,00			--
0074	VTDD15518	75375	ECROU M 6 INX	1,00			--
0075	VTRS13945	SL06039	RONDELLE D. 6X18 INX UNI 6593	1,00			--
0076	LAFN05767	SL39236	ASSEMBLAGE PEDALE FRENO	1,00			--
0077	LAFN04142	SL07634	PIVOT PEDALE FRENO	1,00			--
0078	VTVT01350		VIS M3-20 INOX	2,00			--
0079	MECI44780	1380067	MICROINTERRUPT. D2VW-5L2A-1M OMR	1,00			--
0080	LAFN05766	SL39235	SUPPORT PEDALE CPL	1,00			--
0081	VTRS21116	SL06009	RONDELLE D. 3 INX	4,00			--
0082	VTDD21115	SL05019	ECROU M 3 INOX	2,00			--
0084	VTVT00433		VIS TE M 6X 30 UNI 5739 INX	1,00			--
0085	MLML00237	SL13142	RESSORT RICHIAMO PEDALE B.F. P185	1,00			--
0086	LAFN51019	SL39440	PEDALE BLOCCO	1,00			--
0087	VTAE14096	1105412	SEEGER ESTERNO DIN 471 D.8	1,00			--
0088	VTRS13947	75373	RONDELLE D. 8 INX UNI 6592	1,00			--
0089	VTVT01310		VIS TCEI 8X60 INOX UNI5931	2,00			--
0090	VTRS13947	75373	RONDELLE D. 8 INX UNI 6592	2,00			--



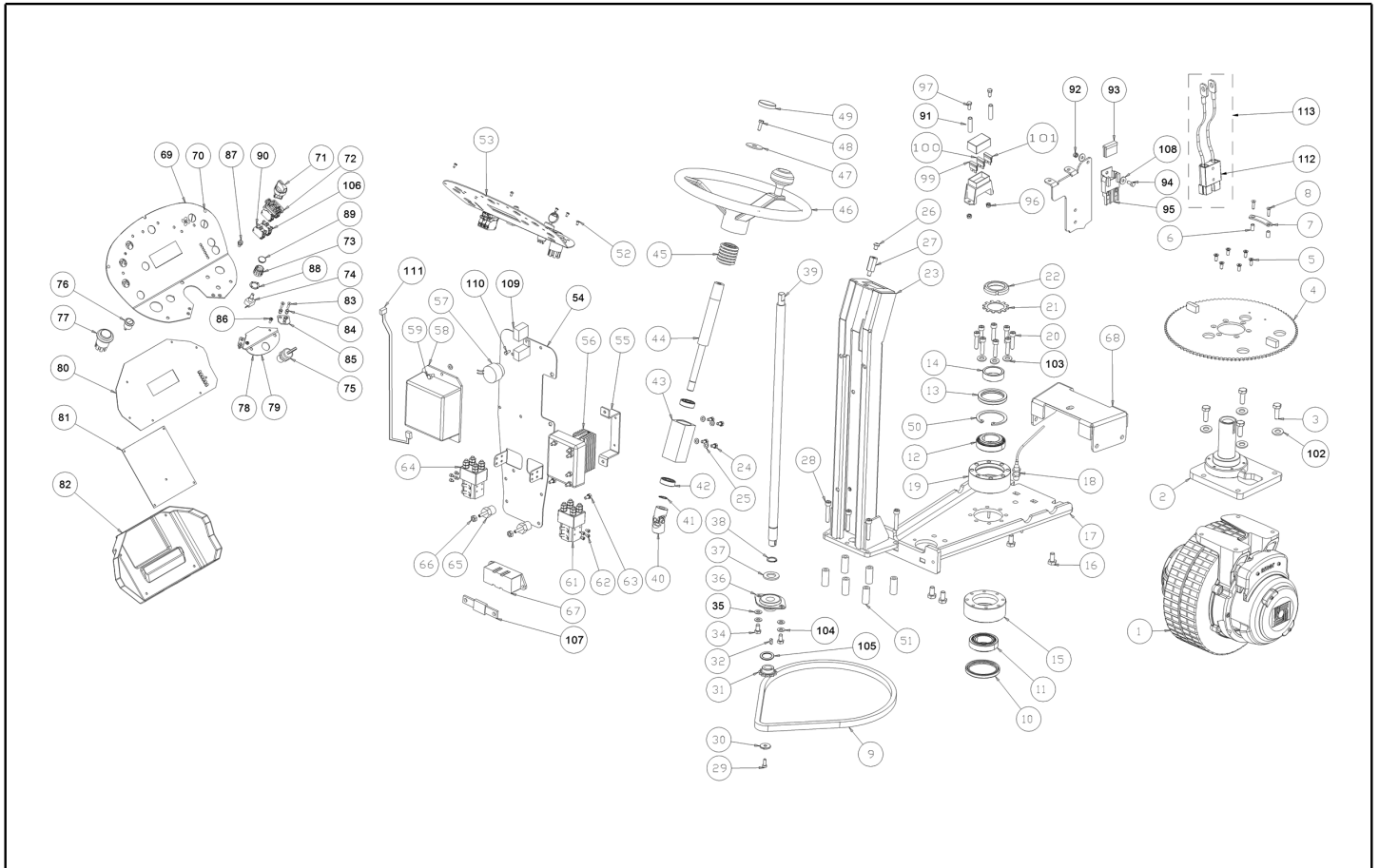
Ref. K	Part N.	Customer Part N.	Description	Quantity	Validity		Price
					From	To	
0091	MPVR45096	13201007	CAOUTCHOUC V 1201 GR.	1,00			--
0092	CMCV00334		CABLE 4x	1,00			--
0092	VTVT00708	SL04155	VIS TE M. 8-40	1,00			--
0093	VTDD01695	SL05039	ECROU M 8 INX	1,00			--
0094	LAFN08885		ENTRETOISE -	2,00			--
0095	VTVT00708	SL04155	VIS TE M. 8-40	1,00			--
0096	MPVR05839		POIGNEE -	1,00			--
0097	LAFN04157	SL07647	DOUILLE SNODO FINALE	2,00			--
0098	VTVT01317		VIS M 5X 12 TSPEI UNI 5933	2,00			--
0099	LAFN09239		ENTRETOISE CT230	1,00	18/12/2012		--



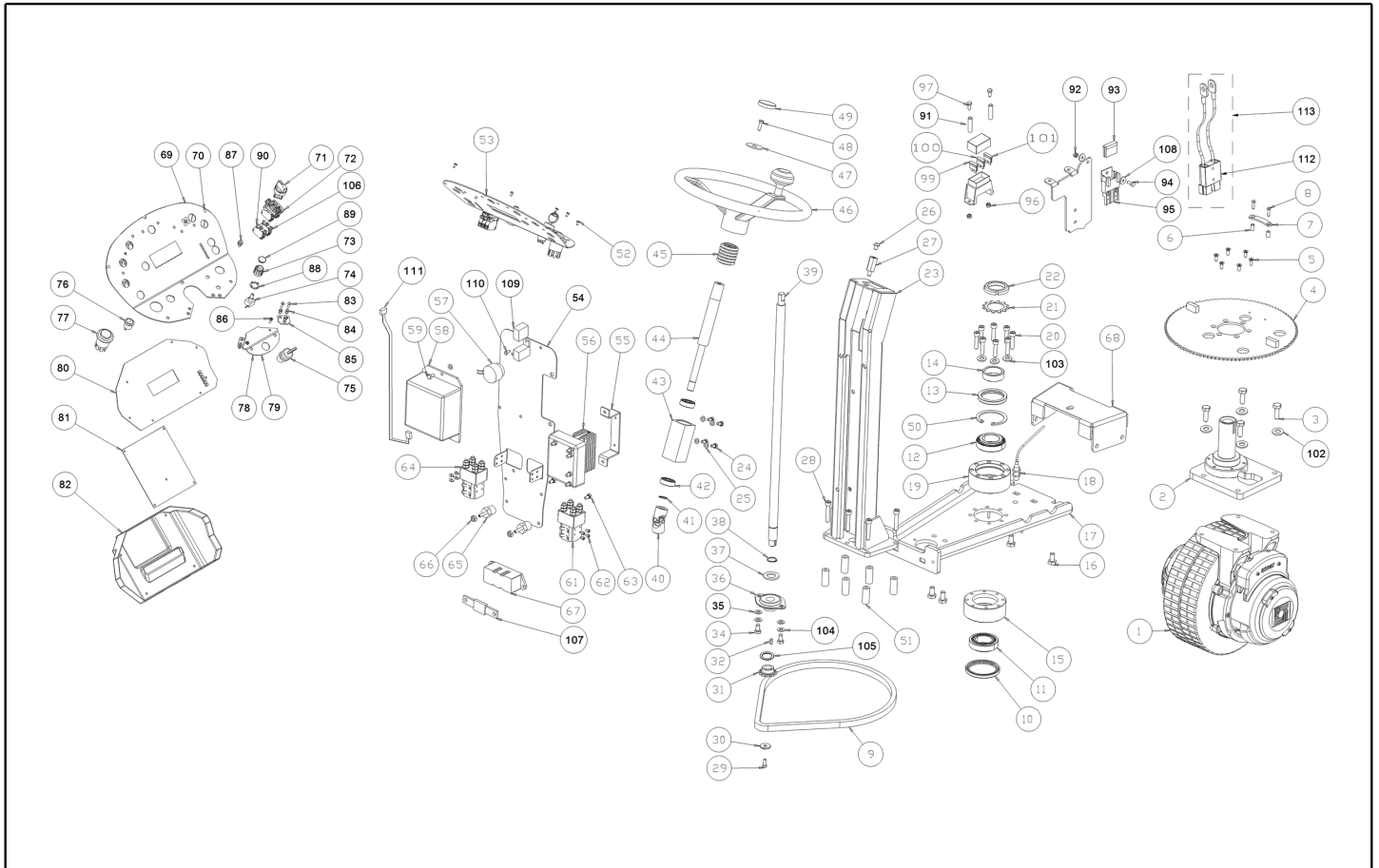
Ref. K	Part N.	Customer Part N.	Description	Quantity	Validity		Price
					From	To	
0001	VTDD00171	SL05084	ECROU M6 INOX	14,00			--
0002	VTRS00245	SL06022	RONDELLE D.6 UNI 6592 INOX	16,00			--
0003	LAFN08930		BRIDE -	1,00			--
0004	MPVR05885		LAME SQUEEGEE FRONT CT230-105	1,00			--
0005	LAFN08929		ESSUIE-SOL -	1,00			--
0006	VTDD01695	SL05039	ECROU M 8 INX	2,00			--
0007	RTRT00510		ROUE ANTIRIBALTAMENTO	4,00			--
0008	MPVR05886		LAME SQUEEGEE REAR LATEX CT230	1,00			--
0009	LAFN04127	SL07620	PIVOT RULLO PARACOLPI	2,00			--
0010	VTRS13946	SL06025	RONDELLE D. 8 X24 INX UNI 6593	2,00			--
0011	VTVT67560	SL04422	VIS TCEI M8X110 INOX AISI 304	2,00			--
0012	LAFN08931		BRIDE -	1,00			--
0019	GUGO06700	SL03663	JOINT SQUEEGEE	1,00			--
0020	LAFN08938		RACCORD -	1,00			--
0021	VTVT00717	SL04172	VIS TCEI M. 6-16	2,00			--
0022	LAFN04137	SL07629	CONTENEUR MOLLE A TAZZA	2,00			--
0023	MLML00245	SL13150	RESSORT A TAZZA	12,00			--
0024	LAFN04121	SL07614	PIVOT MOLLE A TAZZA	2,00			--
0025	VTAE13513	SL11133	BAGUE D'ARRET D. 26 UNI 7437	2,00			--
0026	CHVR00500		POIGNEE A RIPRESA M8x40	2,00			--
0027	VTVT00433		VIS TE M 6X 30 UNI 5739 INX	2,00			--
0028	VTRS13947	75373	RONDELLE D. 8 INX UNI 6592	2,00			--
0029	MPVR06002		FIXE-TUYAU FLAP CT230	2,00			--



Ref. K	Part N.	Customer Part N.	Description	Quantity	Validity		Price
					From	To	
0001	MOCC00385		MOTO ROUTE -	1,00			--
0001	MOCC00407		MOTEUR ELECTRIC TRAC.-WHEEL 230	1,00			--
0001	MEVR34439	RP34439	CHARBON 10X18X19	4,00			--
0001	RTRT00442		ROUE PU BLUE CT230 300x100	1,00			--
0002	LAFN06994		ENTRETOISE -	1,00			--
0003	VTVT01541		VIS TE M 10x30 INOX UNI5739	4,00			--
0004	LAFN06995		FREIN -	1,00			--
0005	VTVT13940	SL04015	VIS M 6X 20 TSPEI UNI 5933	6,00			--
0006	LAFN03742	SL07164	ENTRETOISE SILENZIATORE	2,00			--
0007	LAFN08836		BRIDE -	1,00			--
0008	VTVT15962	SL04375	VIS M 5X 25 TSPEI UNI 5933	2,00			--
0009	MTCR00085	SL16044	CHAINE 3/8"	1,00			--
0010	PVVR00044		JOINT	1,00			--
0011	CUVR00187		ROULEMENT -	1,00			--
0012	CUVR00187		ROULEMENT -	1,00			--
0013	PVVR00045		JOINT	1,00			--
0014	LAFN08828		DOUILLE -	1,00			--
0015	LAFN08830		DOUILLE -	1,00			--
0016	VTVT13936	SL04412	VIS TE M 10X 20	4,00			--
0017	LAFN06993		PLAQUE -	1,00			--
0018	MECI00535		CAPTEUR -	1,00			--
0019	LAFN08829		BAGUE -	1,00			--
0020	VTVT01310		VIS TCEI 8X60 INOX UNI5931	8,00			--
0021	VTRS00572		RONDELLE -	1,00			--
0022	VTVR00563		FRETTE -	1,00			--
0023	LAFN05787	SL39256	ASSEMBLAGE PIANTONE	1,00			--
0024	VTVT15906	SL04180	VIS TE 6X 12 A2 UNI 5739	4,00			--
0025	VTRS00245	SL06022	RONDELLE D.6 UNI 6592 INOX	4,00			--
0026	VTVT47025	1105232	VIS TBCE ISO 7380 10X16 ZB	1,00			--
0027	LAFN00474	22301022	PIVOT FISS.COFANURE SIRIO L.45	1,00			--
0028	VTVT01310		VIS TCEI 8X60 INOX UNI5931	6,00			--
0029	VTVT00717	SL04172	VIS TCEI M. 6-16	1,00			--
0030	LAFN04134	SL07624	RONDELLE PIGNONE STERZO	1,00			--
0031	MTCR00070	SL10096	PIGNON ALBERO STERZO P185	1,00			--
0032	VTVR00229	SL11130	CLAVETTE 5X5X12	1,00			--
0034	VTVT15916	SL04203	VIS TE M 8X 16 UNI 5739 A2	2,00			--
0035	VTRS13947	75373	RONDELLE D. 8 INX UNI 6592	2,00			--
0036	CUVR00105	SL12031	SUPPORT	1,00			--
0037	LAFN07029		ENTRETOISE -	1,00			--
0038	VTAE06193	RP06193	BAGUE D'ARRET D. 20 UNI 7435	1,00			--
0039	LAFN08820		ARBRE -	1,00			--
0040	VTVR00057	1255008	JOINT A ROTULES CARDANICO	1,00			--
0041	VTAE17003	1105405	BAGUE D'ARRET ESTERNO DIN 471 D.15	1,00			--
0042	CUVR17004	SL12018	ROULEM.A BILLES 6202 -2RS1	2,00			--

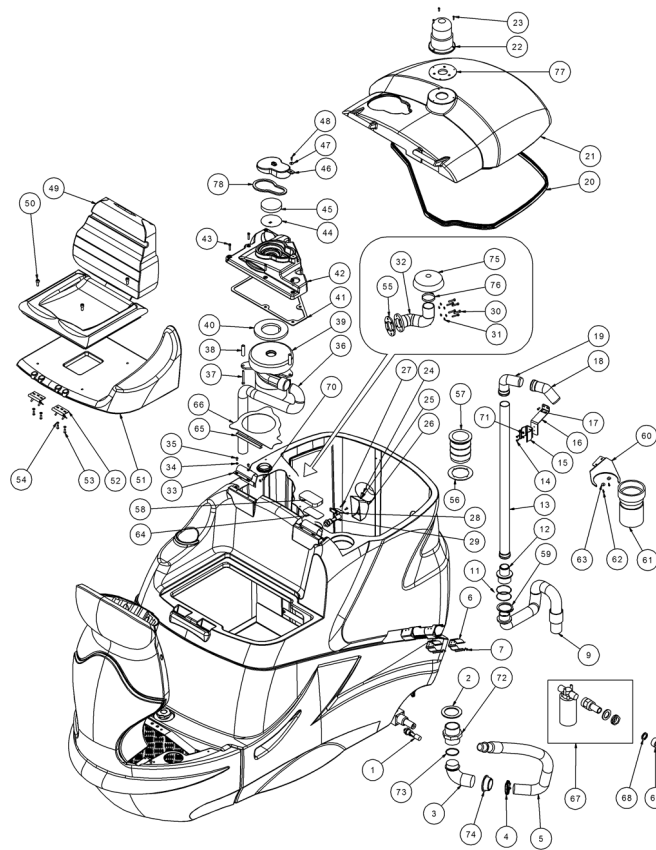


Ref. K	Part N.	Customer Part N.	Description	Quantity	Validity		Price
					From	To	
0043	LAFN04133	SL07623	MOYEU ALBERO STERZO	1,00			--
0044	LAFN04076	SL07570	ARBRE STERZO SUPERIORE P185	1,00			--
0045	MPVR51068		PROTECTION STERZO CLT 160	1,00			--
0046	MPVR01517	70404	VOLANT	1,00			--
0047	VTRS44254	1105329	RONDELLE UNI 6593 10X40X2,5 ZB	1,00			--
0048	VTVT47025	1105232	VIS TBCE ISO 7380 10X16 ZB	1,00			--
0049	MPVR47026	13201002	BOUCHON NOIR L.14	1,00			--
0050	VTAE00081		BAGUE D'ARRET -	1,00			--
0051	LAFN08885		ENTRETOISE -	6,00			--
0052	VTVT00881	SL04403	VIS TC+ M4x6 TRILOBATA INOX	4,00			--
0053	MECE00522		FICHE PANEL CT160-CT230 CURTIS	1,00			--
0054	LAFN08876		SUPPORT -	1,00			--
0055	LAFN08877		SUPPORT -	1,00			--
0056	MECE00526		FICHE POWER SERVICE CT160-CT230	1,00			--
0057	MEVR01436	SL53067	BUZZER -	1,00			--
0058	MECE00525		FICHE TRACTION CURTIS 36V 160A	1,00			--
0059	VTVT07725	SL04152	VIS TE 5X16 UNI5739 INX	3,00			--
0061	METT00086		TELERUPTEUR 100A	1,00			--
0062	VTVT00881	SL04403	VIS TC+ M4x6 TRILOBATA INOX	4,00			--
0063	VTVT15906	SL04180	VIS TE 6X 12 A2 UNI 5739	2,00			--
0064	METT00086		TELERUPTEUR 100A	1,00			--
0065	MEVR47082	1380091	ISOLANT M6 35-CH32	2,00			--
0067	MEVR00146	1380151	PORTE-FUSIBLES MEGA	1,00			--
0068	LAFN08813		PLAQUE -	1,00			--
0069	ETET01663		ETICHETTE -	1,00			--
0070	LAFN08851		SUPPORT -	1,00			--
0071	MEVR02011		SELECTEUR -	1,00			--
0072	MEVR02038		SUPPORT -	1,00			--
0073	MEVR01575		CAPUCHON 2202	1,00			--
0074	MEVR01941		POTENTIOMETRE 100K	1,00			--
0075	MECI75805	13801001	INTERRUPTEUR TK	1,00			--
0076	MECI00556		INTERRUPTEUR -	1,00			--
0077	MECI00028	13801009A	BOUTON DI EMERGENZA TK1400 24V	1,00			--
0078	ETET01664		ETICHETTE -	1,00			--
0079	LAFN08869		SUPPORT -	1,00			--
0080	MECE00531		FICHE DISPLAY CT160-CT230	1,00			--
0081	MECE00532		FICHE LOGIC CT160-CT230 CURTIS	1,00			--
0082	MPVR05840		COUVERTURE -	1,00			--
0083	VTVT16939	SL04401	VIS M 4X 16 TSPEI UNI 5933	4,00			--
0084	VTVR00306		PLAQUETTE FILETTATO ESAGONALE M5	6,00			--
0085	LAFN08870		BRIDE -	2,00			--
0086	VTVT15965	SL04346	VIS TCB-TC 4X12 UNI7687 INX	2,00			--
0087	MEVR01974		LED DIAGNOSTIC CURTIS BOARD	1,00			--
0088	MEVR01574		FRETTE 2204	1,00			--

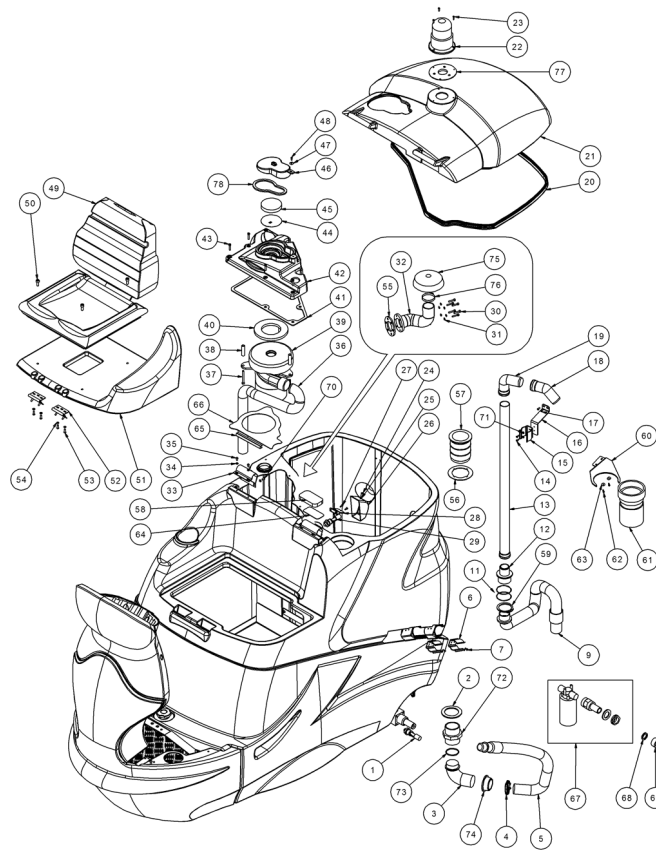


Ref. K	Part N.	Customer Part N.	Description	Quantity	Validity		Price
					From	To	
0089	MEVR01573		PETIT POIGNEE 2200 V6	1,00			--
0090	MEVR02012		CONTACT -	2,00			--
0091	LAFN06735		ENTRETOISE 6-8 H31.5	2,00			--
0092	VTDD01693	SL05087	ECROU M 5 INX	1,00			--
0093	MEVR02048		FUSIBLE 40A	1,00		24/10/2011	--
0093	MEVR00644	70652	FUSIBLE MAXIVAL 30A	1,00	25/10/2011		--
0094	VTVT01300		VIS TE M5X12 INOX	1,00			--
0095	MEVR00613	70354	PORTE-FUSIBLES MAXIVAL with cover	1,00			--
0096	VTDD01693	SL05087	ECROU M 5 INX	2,00			--
0097	VTVT15926		VIS TE 5X40 UNI5739 INOX	2,00			--
0099	MEVR31185	RP31185	FUSIBLE 3 A VL	1,00			--
0100	MEVR01559		FUSIBLE RESETTABLE 4A -ETA-	1,00			--
0101	MEVR01559		FUSIBLE RESETTABLE 4A -ETA-	1,00			--
0102	VTRS15523	11051234	RONDELLE D.10 X21 INOX UNI 6592	4,00			--
0103	VTRS13947	75373	RONDELLE D. 8 INX UNI 6592	8,00			--
0104	VTRS15146	05519	RONDELLE D. 8 INX GRW UNI 1751	2,00			--
0105	LAFN07030		ENTRETOISE -	1,00			--
0106	MEVR02039		CONTACT -	2,00			--
0107	MEVR01925		FUSIBLE 150A	1,00			--
0108	VTRS00516	SL06034	RONDELLE D. 5 INX	2,00			--
0109	MECE00456		RELAIS CT110	1,00	25/10/2011		--
0110	VTVT01300		VIS TE M5X12 INOX	1,00	25/10/2011		--
0111	MECB01319		CABLAGE CURTIS	1,00	18/12/2012		--
0112	MEVR01148	SL23184	PRISE CONNECTEUR 175 A GRIGIO	1,00			--
0113	MECB07611		GOUPILLE	1,00			--

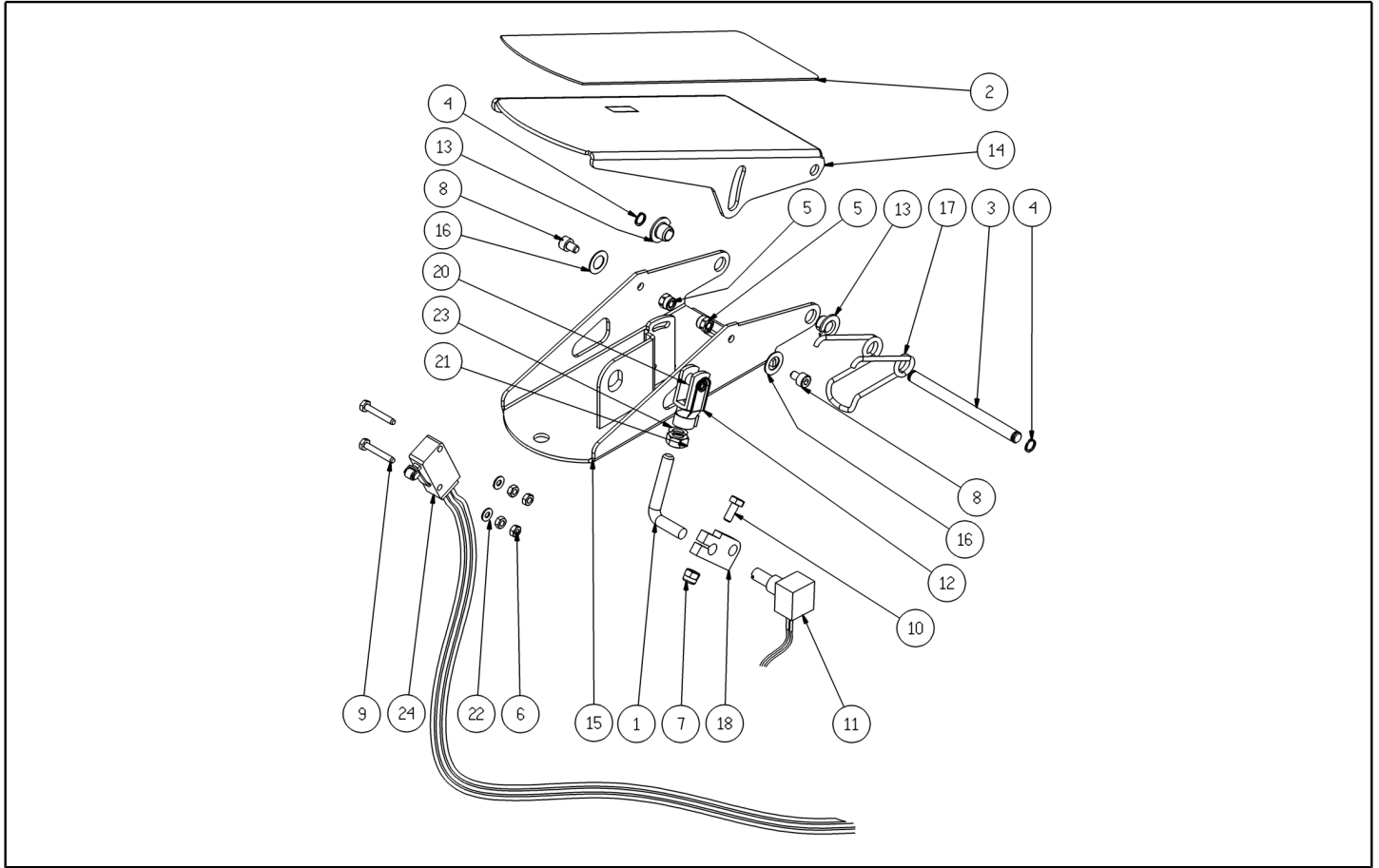




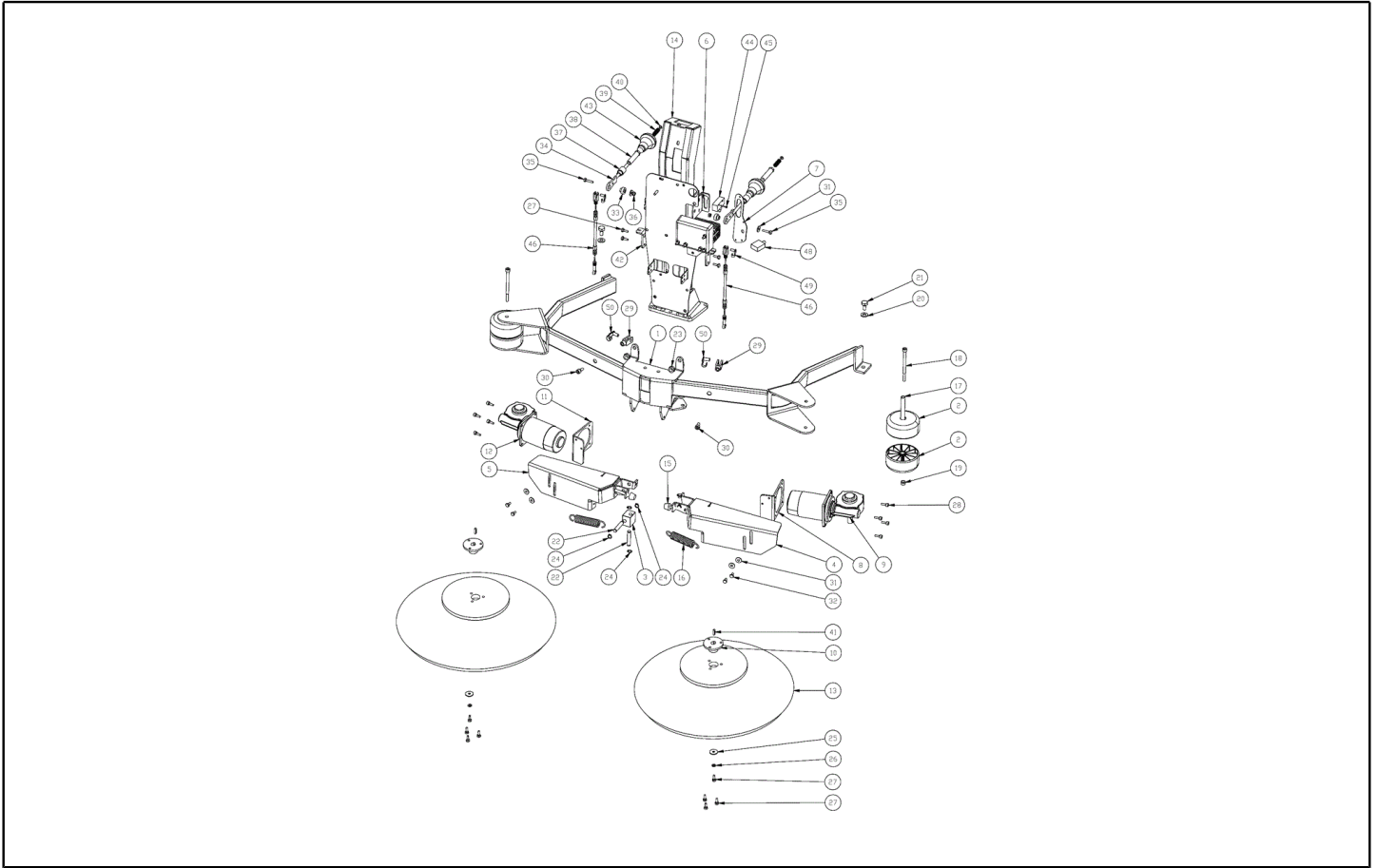
Ref. K	Part N.	Customer Part N.	Description	Quantity	Validity		Price
					From	To	
0001	MECI00533		CAPTEUR VS303-51N	1,00			--
0002	GUGO00216	SL03416	JOINT ACQUA SPORCA	1,00			--
0003	RCVR00718		RACCORD M12X1,5	1,00		17/07/2011	--
0003	RCVR00774		RACCORD 90°	1,00	18/07/2011		--
0004	FSVR00095	SL14099	COLLIER 30-45	1,00			--
0005	TBBP00391		TUYAU -	1,00			--
0006	MPVR46988	SL13118	AGRAFE LAV. SHK	2,00			--
0007	VTVT15965	SL04346	VIS TCB-TC 4X12 UNI7687 INX	4,00			--
0009	TBFX00300		TUYAU	1,00		26/05/2013	--
0009	KTRI04701		KIT REPLACEMENT TBFX00364	1,00	27/05/2013		--
0011	GUGO00445		O-RING -	2,00			--
0012	LAFN07017		RACCORD -	1,00			--
0013	TBBP00480		TUYAU -	1,00			--
0014	VTVT00817	SL04323	VIS TE M4x12 UNI 5739 INOX	2,00			--
0015	FSVR44166	SL13045	AGRAFE P.TUYAU D.50	1,00			--
0016	LAFN07009		BRIDE -	1,00			--
0017	VTVT15961	SL04108	VIS M 5X 16 TCB TC UNI 7687	2,00			--
0018	RCVR00765		RACCORD -	1,00			--
0019	RCVR00764		RACCORD -	1,00			--
0020	GUVR00268		JOINT CT230	1,00			--
0021	MPVR05026		COUVERCLE RECOVERY TANK LID CT230	1,00			--
0022	MELF00040	SL53058	CLAVIER	1,00		03/12/2013	--
0022	MELF00053		AMPOULE -	1,00	04/12/2013		--
0023	VTVT00752	SL04223	VIS TC+ M.4,8-19	3,00			--
0024	VTVT01150		VIS 4x10	1,00			--
0025	VTRS00570		RONDELLE -	1,00			--
0026	MPVR05596		PROTECTION -	1,00			--
0027	VTVT07725	SL04152	VIS TE 5X16 UNI5739 INX	2,00			--
0028	LAFN08835		BRIDE -	1,00			--
0029	MECI00566		CAPTEUR -	1,00			--
0030	VTVT07725	SL04152	VIS TE 5X16 UNI5739 INX	6,00			--
0031	VTRS00516	SL06034	RONDELLE D. 5 INX	6,00			--
0032	MPVR05025		TUYAU -	1,00		14/11/2011	--
0032	MPVR06012		TUYAU CT230	1,00	15/11/2011		--
0033	LAFN06998		CHARNIERE -	2,00			--
0034	VTRS13750	SL06038	RONDELLE D. 5X14 INX	8,00			--
0035	VTVT00805	SL04310	VIS TBEI M. 5-10	4,00			--
0036	TBFX00344		TUYAU CT230	1,00			--
0037	VTVT01310		VIS TCEI 8X60 INOX UNI5931	3,00			--
0038	LAFN03760	SL07195	ENTRETOISE RUOTA	3,00			--
0039	MOCC00271		MOTEUR ASPIR.BIST.36V E-12416-2	1,00			--
0040	GUGO00272	SL03648	JOINT VACUUM MOTOR CT	1,00			--
0041	GUVR00269		JOINT -	1,00			--
0042	MPVR05027		COUVERCLE	1,00			--



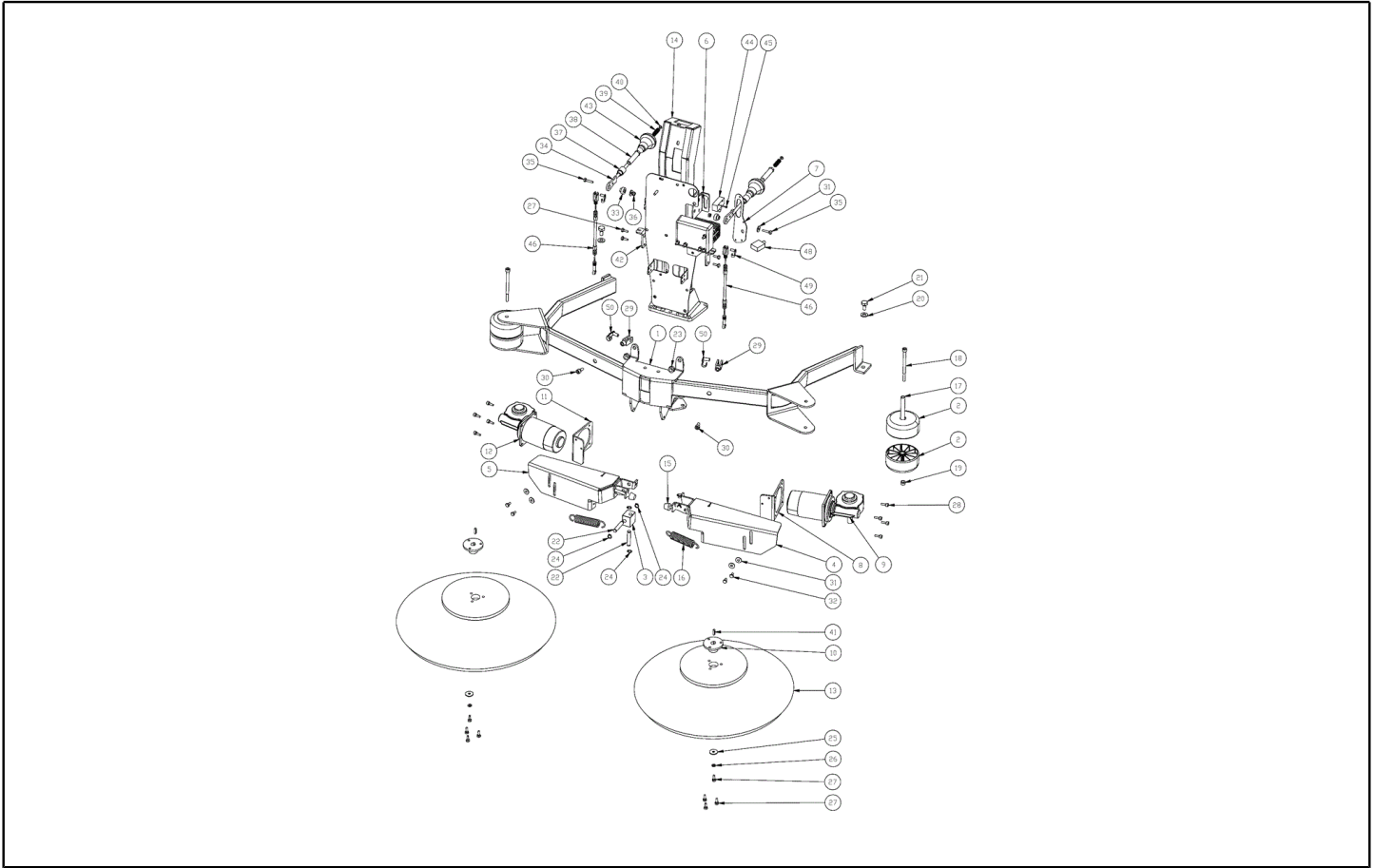
Ref. K	Part N.	Customer Part N.	Description	Quantity	Validity		Price
					From	To	
0043	VTVT00657	SL04063	VIS TCEI M. 5-30	5,00			--
0044	LAFN06999		RESEAU -	1,00			--
0045	FTDP00186		FILTRE	1,00			--
0046	MPVR05031		BOUCHON -	1,00			--
0047	VTRS00251	SL06031	RONDELLE 4-16 INOX A2	1,00			--
0048	VTVT15965	SL04346	VIS TCB-TC 4X12 UNI7687 INX	1,00			--
0049	SESD45981	13201011	SIEGE SC73 01.01.M4 PER TK1400	1,00			--
0050	VTVT13938	75362	VIS TE 8X20 UNI5739 INX	2,00			--
0051	MPVR05029		COUVERTURE UNDER SEAT CT230	1,00			--
0052	CEVR00060	SL14379	CHARNIERE PORTA SEDILE P185	2,00			--
0053	VTVT01300		VIS TE M5X12 INOX	8,00			--
0054	VTRS13750	SL06038	RONDELLE D. 5X14 INX	8,00			--
0055	GUGO00307		JOINT TENUTA TAPPO	1,00			--
0056	GUGO00267	SL03627	JOINT FILTRO	1,00			--
0057	FTAC48857	SL03526	FILTRE SOLUTION TANK INLET	1,00			--
0058	GUVR01010		JOINT -	1,00			--
0059	VTAE00082		BAGUE D'ARRET D. 50 UNI 7435	1,00			--
0060	LAFN08976		BRIDE -	1,00			--
0061	KTRI15043		FILTRE EAU DIRTY INLET TANK	1,00			--
0062	VTVT00727	SL04189	VIS TE M. 4-20	2,00			--
0063	VTRS00251	SL06031	RONDELLE 4-16 INOX A2	2,00			--
0064	LAFN09008		TOLE -	1,00			--
0065	KTRI02014		KIT -	1,00			--
0066	LAFN08923		CLOISON -	1,00			--
0067	RCVR00766		CAPTEUR ACQUASTOP AUTO FILLING	1,00			--
0068	GUVR01011		JOINT 1/2"	1,00			--
0069	RCVR00103	11760	BRANCHEMENT R 1/2"	1,00			--
0070	VTVT01300		VIS TE M5X12 INOX	4,00			--
0071	VTRS00515	SL06032	RONDELLE D. 4 INX	2,00			--
0072	RCVR00778		NIPPLE 1"1/2	1,00	18/07/2011		--
0073	GUGO00319		O-RING 1"1/2	1,00	18/07/2011		--
0074	RCVR00776		RONDELLE 1" 1/2	1,00	18/07/2011		--
0075	MPVR06015		COUVERTURE -	1,00	15/11/2011		--
0076	FSVR00033	70616	COLLIER 45-60	1,00	15/11/2011		--
0077	MPVR06103		BRIDE -	1,00	04/12/2013		--
0078	GUVR00320		JOINT -	1,00	10/11/2014		--



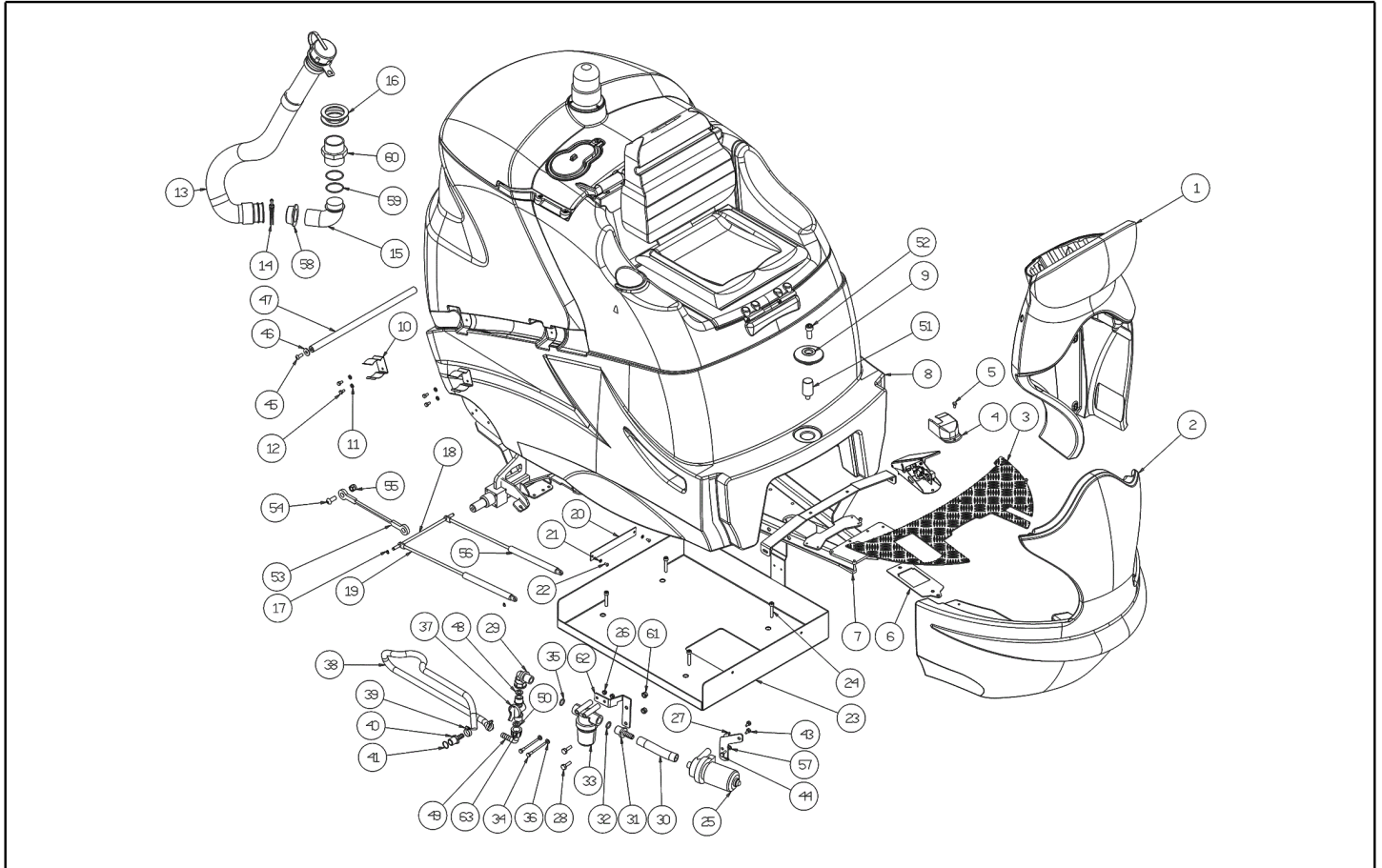
Ref. K	Part N.	Customer Part N.	Description	Quantity	Validity		Price
					From	To	
0001	LAFN00909	22621148	BRIDE BIELLETTA PEDALE	1,00			--
0002	MPVR00866	21601070	MARCHEPIED ANTISDRUCCIOLO G1050	1,00			--
0003	LAFN00524	22301084	PIVOT PEDALE TK 1050	1,00			--
0004	VTAE48552	1105408	BAGUE D'ARRET ESTERNO DIN 471 D.6	2,00			--
0005	VTDD04369	75259	ECROU M 4 TEF UNI 7473	2,00			--
0006	VTDD21115	SL05019	ECROU M 3 INOX	2,00			--
0007	VTDD04369	75259	ECROU M 4 TEF UNI 7473	1,00			--
0008	VTVT00089	1105778	VIS TCCE UNI 5931 4X10 ZB	2,00			--
0009	VTVT00654	SL04060	VIS TC+ M.3-20	2,00			--
0010	VTVT00727	SL04189	VIS TE M. 4-20	1,00			--
0011	MECB01227		CABLAGE ACCELERATOR	1,00			--
0012	CMCV75717	11051100	AGRAFE UNI 1676 M6	1,00			--
0013	CUVR00183		DOUILLE -	2,00			--
0014	LAFN06474		TOLE PEDALE	1,00			--
0015	LAFN07532		DOUILLE -	1,00			--
0016	MPVR05528		RONDELLE -	2,00			--
0017	MLML00034	22051027	RESSORT PEDALE AVANZAMENTO G1050	1,00			--
0018	LAFN01149	21901018	BIELLE PEDALE AVANZAMENTO G1050	1,00			--
0020	CMCV76639	11051000	FOURCHE M 6 UNI 1676	1,00			--
0021	VTDD00482	05096	ECROU M 6 ZIN UNI 5588	1,00			--
0022	VTRS00117	75153	RONDELLE 3.2X7 UNI6592	2,00			--
0023	VTRS01079	05131	RONDELLE D. 6 GROWER	1,00			--
0024	MECB01228		CABLAGE -	1,00			--



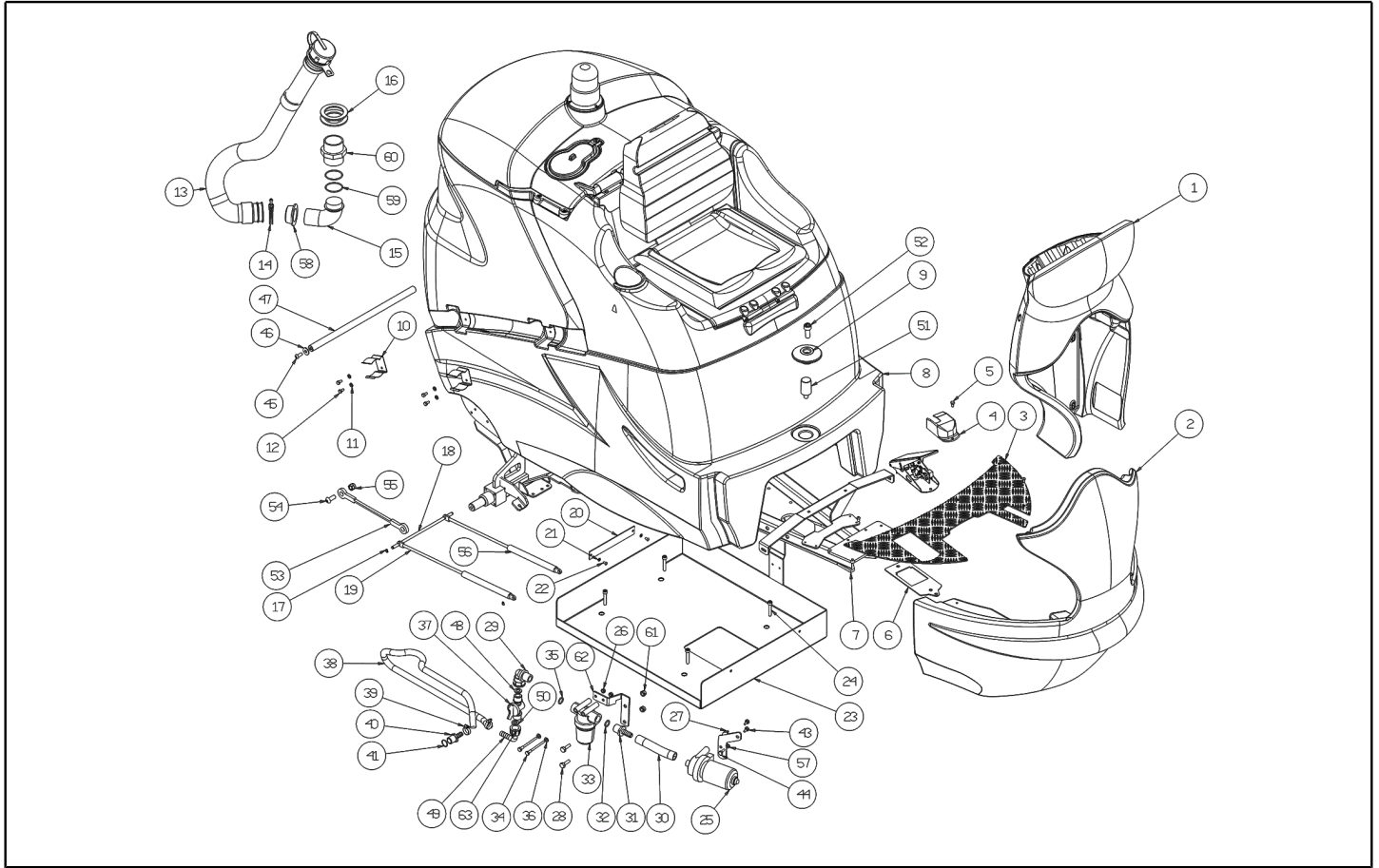
Ref. K	Part N.	Customer Part N.	Description	Quantity	Validity		Price
					From	To	
0001	LAFN08098		PARE-CHOC CT230R	1,00			--
0002	RTRT00510		ROUE ANTIRIBALTAMENTO	4,00			--
0003	LAFN00154	21101092	BLOCCAGE BRACCI SPAZ.LAT.TK1050	2,00			--
0004	LAFN08100		SUPPORT MOTOR	1,00			--
0005	LAFN08099		SUPPORT MOTOR	1,00			--
0006	LAFN07597		BRIDE -	2,00			--
0007	LAFN07599		COUVERCLE -	2,00			--
0008	LAFN00809	22601319	PLAQUE PORTASPAZ.LAT.SX TK1050	1,00			--
0009	MOCC00367		MOTEUR -	1,00			--
0010	LAFN45010	21501005	BRIDE L.1400 LT.	2,00			--
0011	LAFN00808	22601318	PLAQUE PORTASPAZ.LAT.DX TK1050	1,00			--
0012	MOCC00366		MOTEUR -	1,00			--
0013	SPPV00018	1350047	BROSSE LATERALE TK1300/TK1200	2,00			--
0014	LAFN05787	SL39256	ASSEMBLAGE PIANTONE	1,00			--
0015	ABGO00055		AMORTISSEUR -	2,00			--
0016	MLML45102	22051014	RESSORT TR	2,00			--
0017	LAFN04127	SL07620	PIVOT RULLO PARACOLPI	2,00			--
0018	VTVT67560	SL04422	VIS TCEI M8X110 INOX AISI 304	2,00			--
0019	VTDD01695	SL05039	ECROU M 8 INX	2,00			--
0020	VTRS15523	11051234	RONDELLE D.10 X21 INOX UNI 6592	2,00			--
0021	VTVT13936	SL04412	VIS TE M 10X 20	2,00			--
0022	LAFN01148	22301107	PIVOT SPAZZOLE LATERALI	4,00			--
0023	VTDD10310		ECROU AUTOBL.M10 INOX DIN 985	2,00			--
0024	VTAE87276	1105410	SEEGER EXT. D10 DIN471	8,00			--
0025	VTRS63242	1105325	RONDELLE UNI 6593 6X24X2 ZB	2,00			--
0026	VTRS15144	11051232	RONDELLE D. 6 INX GRW UNI 1751	2,00			--
0027	VTVT15143	SL04135	VIS TE 6X16 UNI5739	12,00			--
0028	VTVT09913	1105507	VIS TCCE UNI 5931 6X16 ZB	8,00			--
0029	CMCV00001	11051001	FOURCHE UNI 1676 M8X16	2,00			--
0030	VTVT00876	SL04397	VIS TCEI M.8-16	2,00			--
0031	VTRS13945	SL06039	RONDELLE D. 6X18 INX UNI 6593	8,00			--
0032	VTVT15906	SL04180	VIS TE 6X 12 A2 UNI 5739	4,00			--
0033	LAFN00153	21101091	DOUILLE LEVA ALZA SPAZ.LAT.ZINC.	2,00			--
0034	LAFN00803	22601312	BRAS ALZASPAZZOLA LATER.1050	2,00			--
0035	VTVT15141	05245	VIS TE M 6X 25 UNI 5739 INX	2,00			--
0036	VTDD01694	SL05074	ECROU M6 INOX	2,00			--
0037	LAFN07612		DOUILLE -	2,00			--
0038	LAFN00523	22301083	PORTE MOLLA ALZA SPAZZOLA	2,00			--
0039	MLML00027	22051024	RESSORT POMOLO SPAZZ.CENTRALE	2,00			--
0040	VTRS00502	05117	RONDELLE D. 5 0.466 UNI 6592	2,00			--
0041	VTVR13165	1105467	CLE UNI 6604 5X5X20	2,00			--
0042	LAFN09211		BRIDE CT230 R	2,00			--
0043	MPVR00868	13201016	POIGNEE ALZASPAZZOLA LAT.G1050	2,00			--
0044	MECI75801	1380001	MICROINTERRUPT. TK	2,00			--



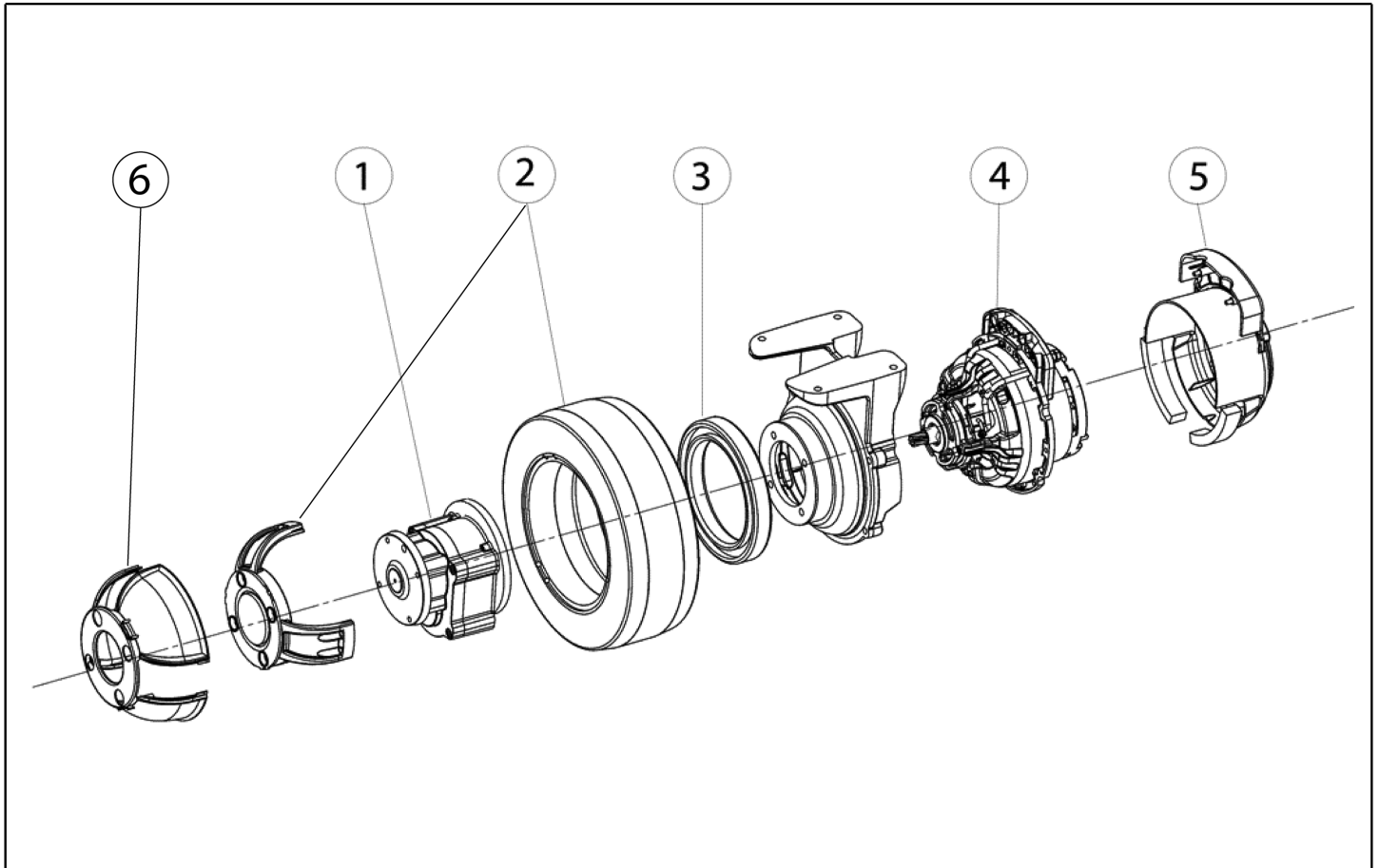
Ref. K	Part N.	Customer Part N.	Description	Quantity	Validity		Price
					From	To	
0045	VTVT01350		VIS M3-20 INOX	4,00			--
0046	CMCV00458		CABLE -	2,00			--
0048	METT00040	SL23585		2,00			--
0049	CMCV75717	11051100	AGRAFE UNI 1676 M6	2,00			--
0050	CMCV75718	11051101	AGRAFE UNI 1676 M8	2,00			--



Ref. K	Part N.	Customer Part N.	Description	Quantity	Validity		Price
					From	To	
0001	MPVR05819		JOUE -	1,00			--
0002	MPVR05028		FLASQUE	1,00			--
0003	LAFN07015		MARCHEPIED -	1,00			--
0004	MPVR00302	21201226	CARTER PEDALE AVANZAMENTO	1,00			--
0005	VTVT15906	SL04180	VIS TE 6X 12 A2 UNI 5739	2,00			--
0006	LAFN07001		BRIDE -	1,00			--
0007	LAFN06991		CHASSIS -	1,00			--
0008	KTRIO2057		KIT TANK 230	1,00			--
0009	MPVR05949		BRIDE CT230	1,00			--
0010	FVSR44166	SL13045	AGRAFE P. TUYAU D.50	2,00			--
0011	VTRS00245	SL06022	RONDELLE D.6 UNI 6592 INOX	4,00			--
0012	VTVT15906	SL04180	VIS TE 6X 12 A2 UNI 5739	4,00			--
0013	TBBP00388		TUYAU -	1,00		16/10/2012	--
0013	TBBP00487		TUYAU DRAIN PU CT230	1,00	17/10/2012		--
0014	FVSR00033	70616	COLLIER 45-60	1,00			--
0015	RCVR00719		RACCORD M12X1,5	1,00		17/07/2011	--
0015	RCVR00775		RACCORD 90°	1,00	18/07/2011		--
0016	GUVR00271		JOINT X RACCORDO 2"	2,00			--
0017	VTAE00083		BAGUE D'ARRET D. 8	6,00			--
0018	LAFN07011		PIVOT -	1,00			--
0019	MLML00296		PISTON -	1,00			--
0020	LAFN07010		BRIDE -	3,00			--
0021	VTRS13750	SL06038	RONDELLE D. 5X14 INX	6,00			--
0022	VTVT15961	SL04108	VIS M 5X 16 TCB TC UNI 7687	6,00			--
0023	LAFN06992		CONTENEUR -	1,00			--
0024	VTVT00889	SL04415	VIS TCEI M. 8-45	4,00			--
0025	PPEL00025		POMPE EST. 36V	1,00			--
0026	VTDD01694	SL05074	ECROU M6 INOX	2,00			--
0027	LAFN09210		BRIDE CT230 R	1,00			--
0028	VTVT15907	SL04145	VIS TE 8X25 UNI5739 INX	2,00			--
0029	RCVR00541	SL18417	RACCORD CURVE' M/F G1/2 COD.126-2022	1,00			--
0031	RCVR00547	SL18426	RACCORD PORTAG. DIRIT	1,00			--
0032	GUGO36290	SL03208	O-RING D. 17.04 X 3.53 NBR 70SH	1,00			--
0033	FTAC00038	SL18411	FILTRE G1/2 INOX	1,00			--
0034	VTVT00699	SL04140	VIS TE M. 6-70	2,00			--
0035	GUGO36290	SL03208	O-RING D. 17.04 X 3.53 NBR 70SH	1,00			--
0036	VTRS00245	SL06022	RONDELLE D.6 UNI 6592 INOX	2,00			--
0037	RCGR00078		SOUPAPE WATER	1,00			--
0040	RCVR00542	SL18418	RACCORD CURVE' M G1/2 PORTAG. 113-2213	1,00			--
0041	GUGO31088	SL03149	O-RING D. 12 X 2.50 NBR 70SH	1,00			--
0042	VTVT00640	SL04027	VIS TBEI M 6-12 INOX	4,00			--
0043	VTVT15906	SL04180	VIS TE 6X 12 A2 UNI 5739	2,00			--
0044	VTVT15143	SL04135	VIS TE 6X16 UNI5739	1,00			--
0045	VTVT00779	SL04269	VIS TBEI M.8-16	2,00			--

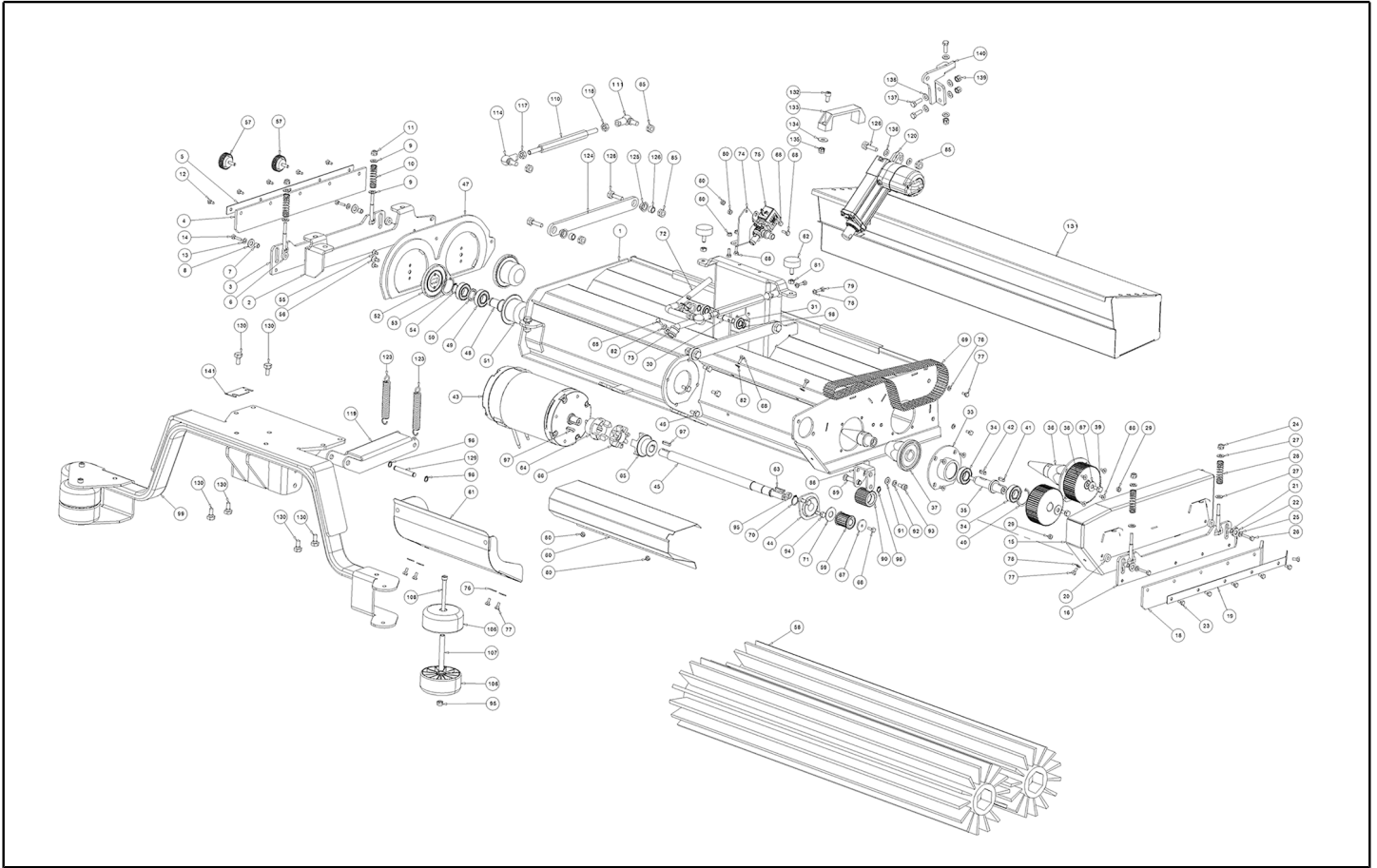


Ref. K	Part N.	Customer Part N.	Description	Quantity	Validity		Price
					From	To	
0046	VTRS16323		RONDELLE D. 8 X32 UNI 6593 INX	2,00			--
0047	LAFN07007		PIVOT -	1,00			--
0048	GUGO00427		JOINT -	1,00			--
0049	RCVR00752		RACCORD G1/2"G	1,00			--
0050	GUGO00427		JOINT -	1,00			--
0051	LAFN07014		PIVOT -	1,00			--
0052	VTVT00307	75205	VIS TCEI M10X30	1,00			--
0053	CMCV00455		CABLE -	2,00			--
0054	VTVT01195		VIS TBEI M 8X 25 ISO 7380 IX	2,00			--
0055	VTDD01695	SL05039	ECROU M 8 INX	2,00			--
0056	MLML00330		RESSORT -	1,00			--
0057	VTRS15144	11051232	RONDELLE D. 6 INX GRW UNI 1751	1,00			--
0058	RCVR00777		RONDELLE 2"	1,00	18/07/2011		--
0059	GUGO00320		O-RING 2"	2,00	18/07/2011		--
0060	RCVR00779		NIPPLE 2"	1,00	18/07/2011		--
0061	VTDD01695	SL05039	ECROU M 8 INX	2,00			--
0062	LAFN9209		BRIDE FILTER CT230 R	1,00			--
0063	MPVR05240		FRETTE G1/2	1,00			--

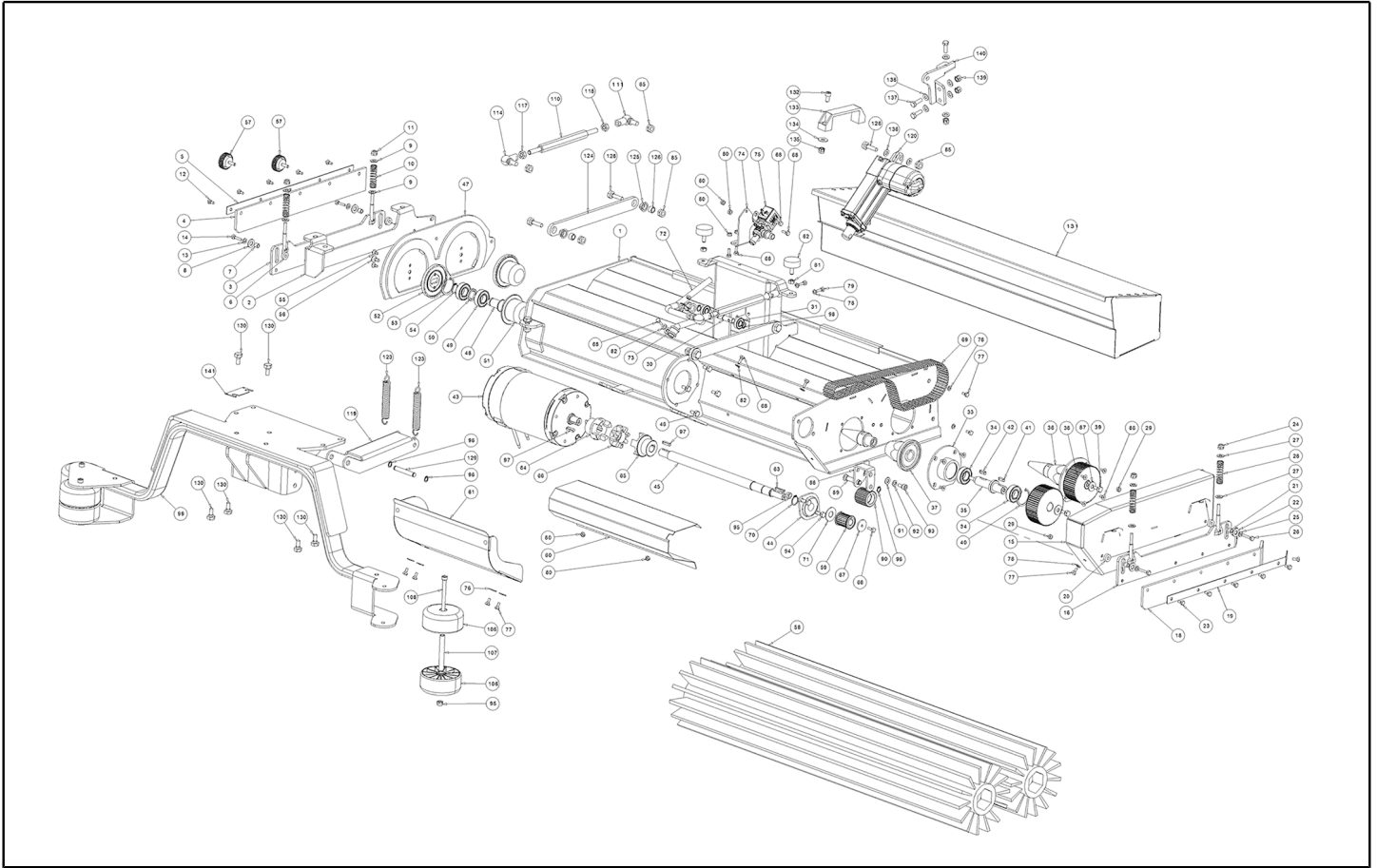


Ref. K	Part N.	Customer Part N.	Description	Quantity	Validity		Price
					From	To	
0001	RDGR00039		REDUCTEUR -	1,00			--
0002	RTRT00442		ROUE PU BLUE CT230 300x100	1,00			--
0003	CUVR00194		ROULEMENT 61926 2RS	1,00			--
0004	MOCC00407		MOTEUR ELECTRIC TRAC.-WHEEL 230	1,00			--
0005	MPVR04999		CALOTTE .	1,00			--
0006	MPVR08044		COUVERCLE -	1,00			--

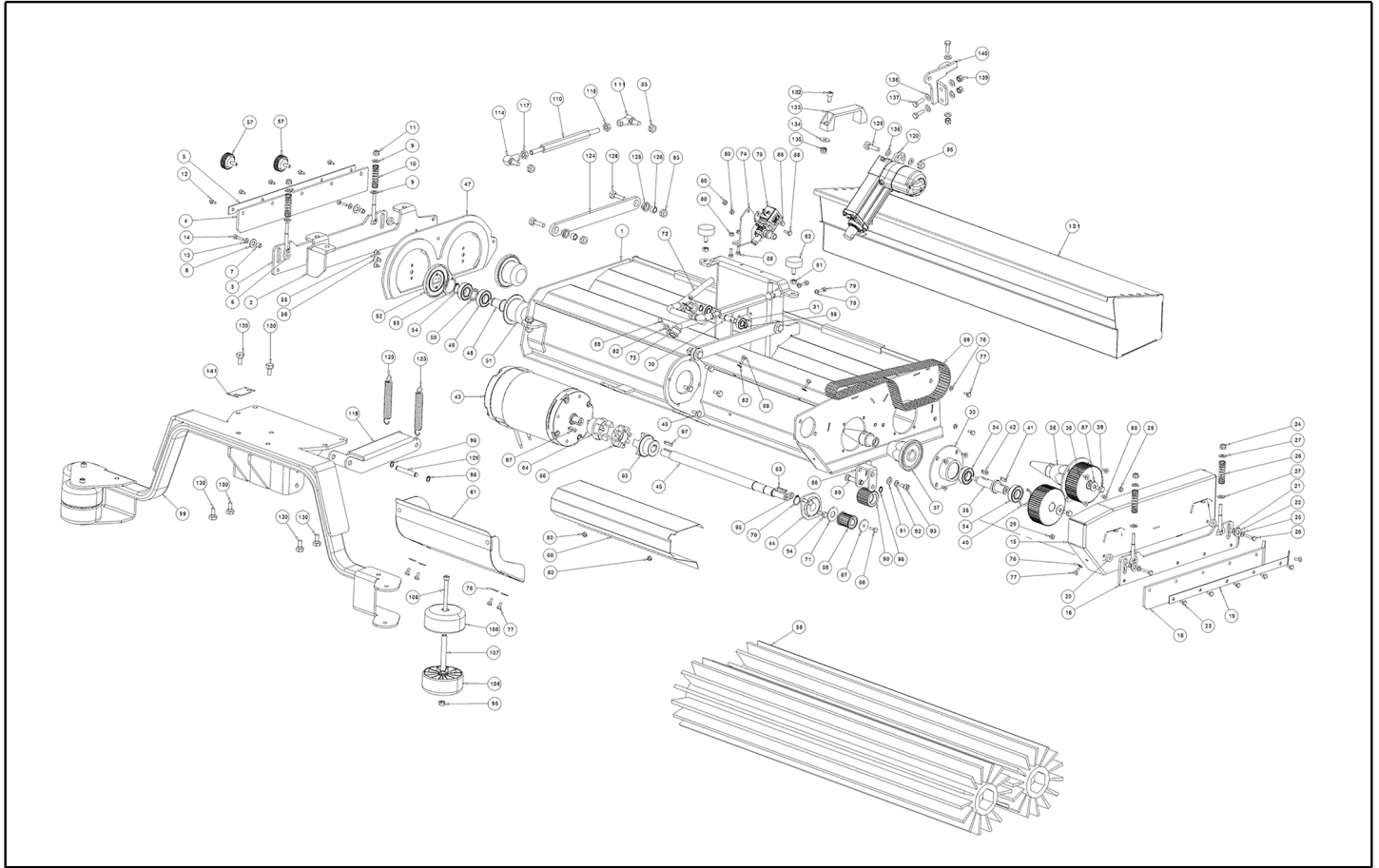




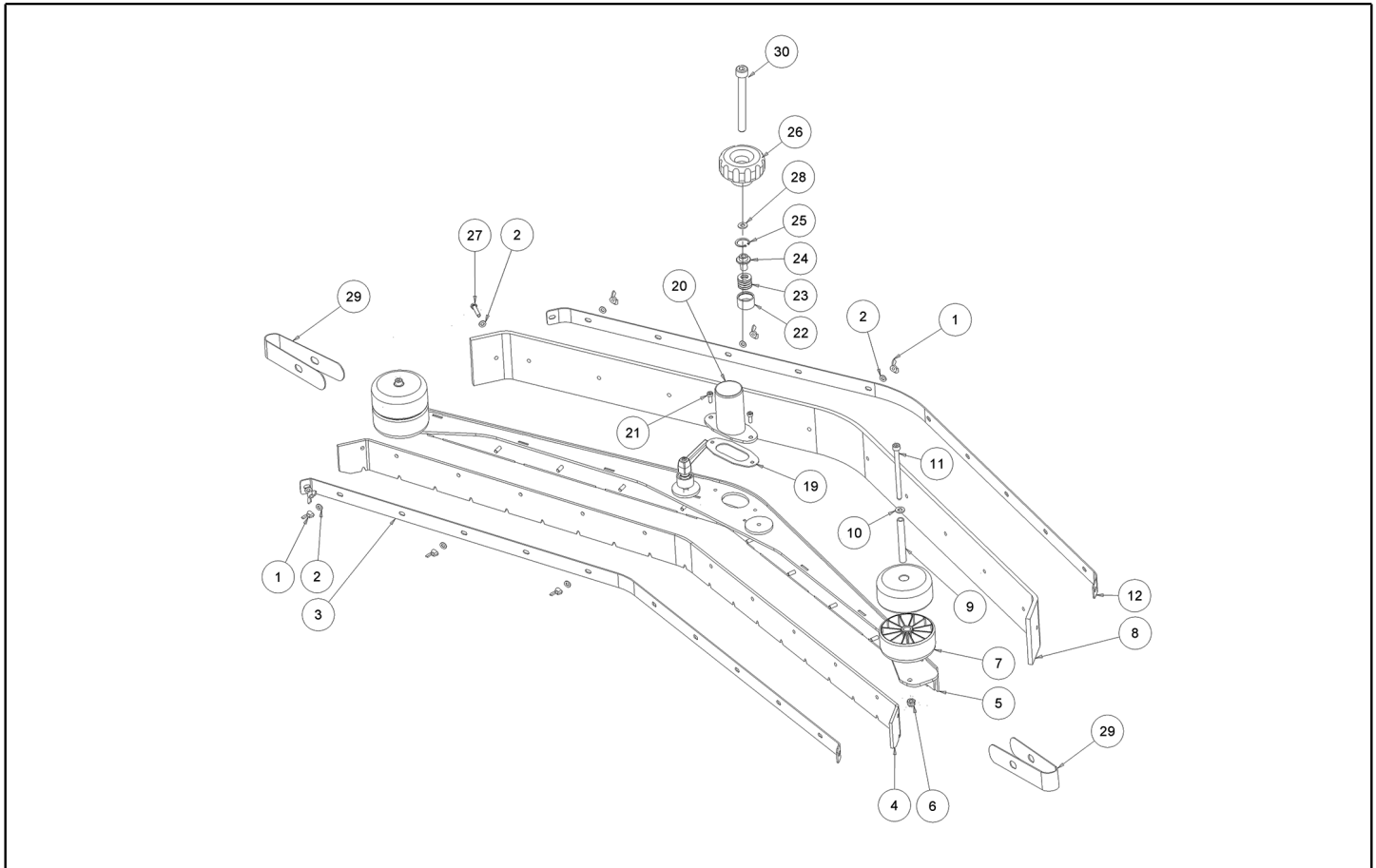
Ref. K	Part N.	Customer Part N.	Description	Quantity	Validity		Price
					From	To	
0001	LAFN08056		CULASSE CT230	1,00			--
0002	LAFN09219		SUPPORT DX	1,00			--
0003	LAFN08076		SUPPORT DX	1,00			--
0004	MPVR06262		FLAP DX CT230	1,00			--
0005	LAFN08077		BRIDE DX	1,00			--
0006	LAFN06396		ENTRETOISE FLAP SX	1,00			--
0007	LAFN04184	SL07676	DOUILLE P185 ROLL.	2,00			--
0008	VTRS15523	11051234	RONDELLE D.10 X21 INOX UNI 6592	2,00			--
0009	VTRS13947	75373	RONDELLE D. 8 INX UNI 6592	4,00			--
0010	MLML00302		RESSORT REGISTRAZIONE FLAP	2,00			--
0011	VTDD01695	SL05039	ECROU M 8 INX	2,00			--
0012	VTVT15906	SL04180	VIS TE 6X 12 A2 UNI 5739	5,00			--
0013	VTRS00503	05118	RONDELLE D. 6 TE UNI 6798	2,00			--
0014	VTVT15141	05245	VIS TE M 6X 25 UNI 5739 INX	2,00			--
0015	LAFN08074		MARCHEPIED SX	1,00			--
0016	LAFN08075		SUPPORT SX	1,00			--
0018	MPVR06263		FLAP SX CT230	1,00			--
0019	LAFN08079		BRIDE SX	1,00			--
0020	LAFN06396		ENTRETOISE FLAP SX	2,00			--
0021	LAFN04184	SL07676	DOUILLE P185 ROLL.	2,00			--
0022	VTRS15523	11051234	RONDELLE D.10 X21 INOX UNI 6592	2,00			--
0023	VTVT15906	SL04180	VIS TE 6X 12 A2 UNI 5739	6,00			--
0024	VTDD01695	SL05039	ECROU M 8 INX	2,00			--
0025	VTRS00503	05118	RONDELLE D. 6 TE UNI 6798	2,00			--
0026	VTVT00433		VIS TE M 6X 30 UNI 5739 INX	2,00			--
0027	VTRS13947	75373	RONDELLE D. 8 INX UNI 6592	4,00			--
0028	MLML00302		RESSORT REGISTRAZIONE FLAP	2,00			--
0029	VTDD01694	SL05074	ECROU M6 INOX	2,00			--
0030	LAFN08082		PIVOT -	2,00			--
0031	CUVR46942	1390032	ROULEM.A BILLES 6001-2RS1 -SKF	2,00			--
0033	LAFN08057		BRIDE .	1,00			--
0034	CUVR19846	70039	ROULEM.A BILLES 6004 2RS1	2,00			--
0035	ALTR00092		ARBRE -	1,00			--
0036	LAFN10125		ARBRE INSERIMENTO SPAZZOLE	1,00			--
0037	LAFN08059		DISQUE D'ENTR. .	1,00			--
0038	MTPL00210		POULIE -	1,00			--
0039	VTVT15916	SL04203	VIS TE M 8X 16 UNI 5739 A2	1,00			--
0040	VTAE14086	RP14086	BAGUE D'ARRET D. 42 UNI 7437	1,00			--
0041	VTVR00053	1105477	CLE UNI 6604 6X6X18	1,00			--
0042	VTVR28706	1105472	CLE UNI 6604 6X6X20	1,00			--
0043	MOCC00421		MOTEUR -	1,00			--
0044	CUVR00105	SL12031	SUPPORT	1,00			--
0045	ALTR00093		ARBRE -	1,00			--
0046	VTVT15916	SL04203	VIS TE M 8X 16 UNI 5739 A2	4,00			--



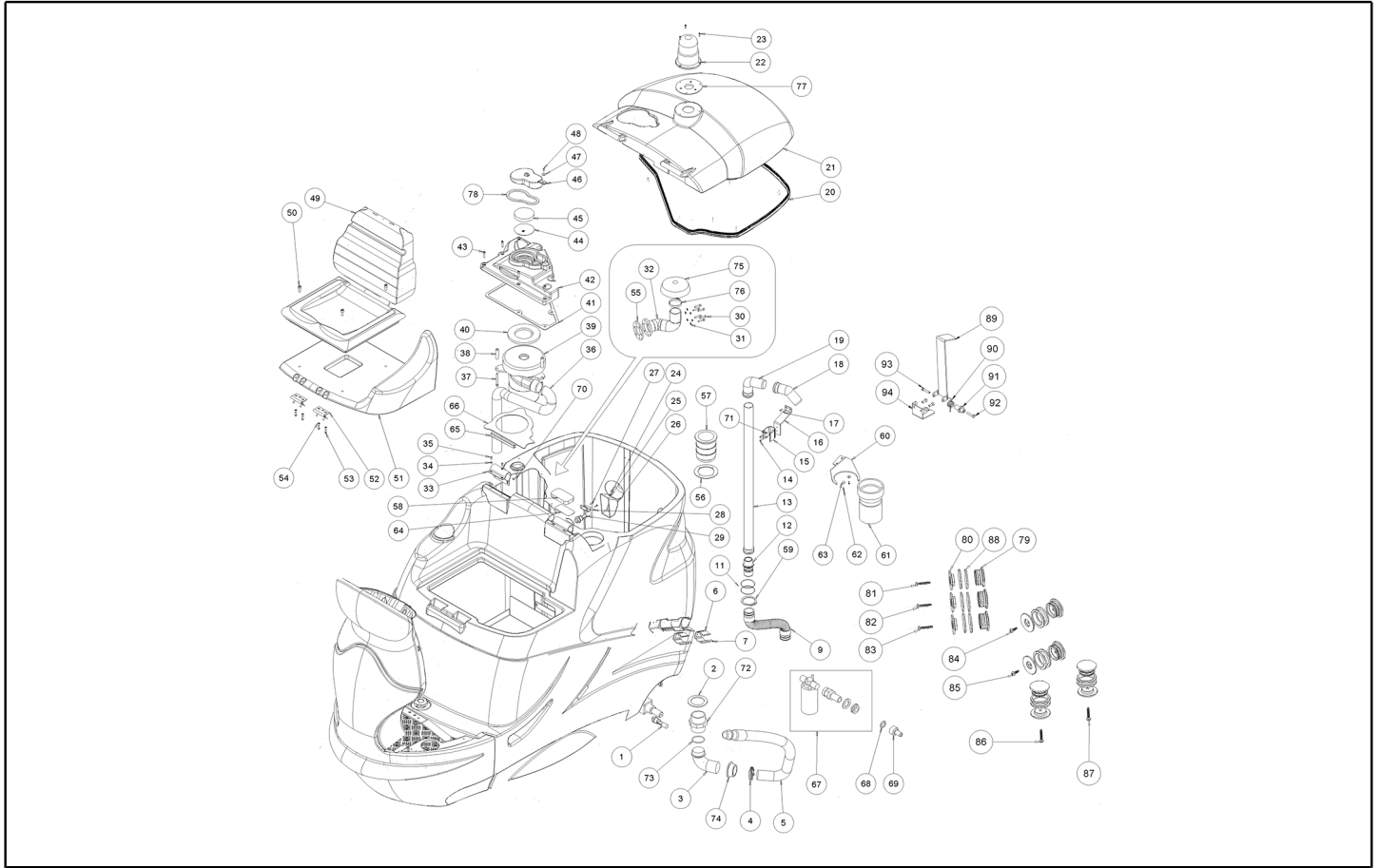
Ref. K	Part N.	Customer Part N.	Description	Quantity	Validity		Price
					From	To	
0047	LAFN08097		MARCHEPIED DX	1,00			--
0048	LAFN08089		PIVOT -	2,00			--
0049	CUVR19846	70039	ROULEM.A BILLES 6004 2RS1	4,00			--
0050	LAFN08088		ENTRETOISE -	2,00			--
0051	LAFN08087		GALET TENDEUR -	2,00			--
0052	LAFN08086		PROTECTION -	2,00			--
0053	VTAE14086	RP14086	BAGUE D'ARRET D. 42 UNI 7437	2,00			--
0054	VTAE06193	RP06193	BAGUE D'ARRET D. 20 UNI 7435	2,00			--
0055	VTVT00678	SL04101	VIS	4,00			--
0056	VTVT00790	SL04283	VIS TSPEI M8X16	2,00			--
0057	VTVT00125	1320106	PETIT VOLANT D.40 M6X15	2,00			--
0058	SPPV01330		GALET TENDEUR D180X984	2,00			--
0059	MTPL00154	SL10101	POULIE MOTORE TESTATA P185	1,00			--
0060	LAFN08081		CARTER -	1,00			--
0061	LAFN08080		PROTECTION MOTOR	1,00			--
0062	ABGO00026	70775	AMORTISSEUR	2,00			--
0063	VTVR13164	1105460	CLE UNI 6604 5X5X30	1,00			--
0064	ALTR00094		MOYEU -	1,00			--
0065	ALTR00094		MOYEU -	2,00			--
0066	MPVR06304		BAGUE -	1,00			--
0067	VTRS00573		RONDELLE 30x6x3	1,00			--
0068	VTVT15143	SL04135	VIS TE 6X16 UNI5739	10,00			--
0069	MTCG00137		COURROIE -	1,00			--
0070	VTAE06193	RP06193	BAGUE D'ARRET D. 20 UNI 7435	1,00			--
0071	LAFN36058		RONDELLE INOX Ø15,3X35 SP2	1,00			--
0073	FSVR00043	70985	COLLIER d.16	1,00			--
0074	LAFN08101		SUPPORT EV	1,00			--
0075	MEEV00043		SOUPAPE ELECTR.	1,00			--
0076	VTRS13945	SL06039	RONDELLE D. 6X18 INX UNI 6593	4,00			--
0077	VTVT15906	SL04180	VIS TE 6X 12 A2 UNI 5739	7,00			--
0078	VTRS15144	11051232	RONDELLE D. 6 INX GRW UNI 1751	5,00			--
0079	VTVT13939	11051239	VIS TE 6X20 UNI5739 INX	2,00			--
0080	VTDD01694	SL05074	ECROU M6 INOX	7,00			--
0081	VTDD15521	05518	ECROU M 8 INX A2 UNI 5588	2,00			--
0082	VTRS00245	SL06022	RONDELLE D.6 UNI 6592 INOX	4,00			--
0085	VTDD10310		ECROU AUTOBL.M10 INOX DIN 985	10,00			--
0086	VTVT00678	SL04101	VIS	8,00			--
0087	VTRS13946	SL06025	RONDELLE D. 8 X24 INX UNI 6593	2,00			--
0088	LAFN06848		SUPPORT TENDICINGHIA	1,00			--
0089	LAFN06847		PIVOT TENDICINGHIA	1,00			--
0090	MTPL00193		GALET TENDEUR Z26	1,00			--
0091	VTRS13947	75373	RONDELLE D. 8 INX UNI 6592	2,00			--
0092	VTRS15146	05519	RONDELLE D. 8 INX GRW UNI 1751	2,00			--
0093	VTVT00876	SL04397	VIS TCEI M.8-16	2,00			--



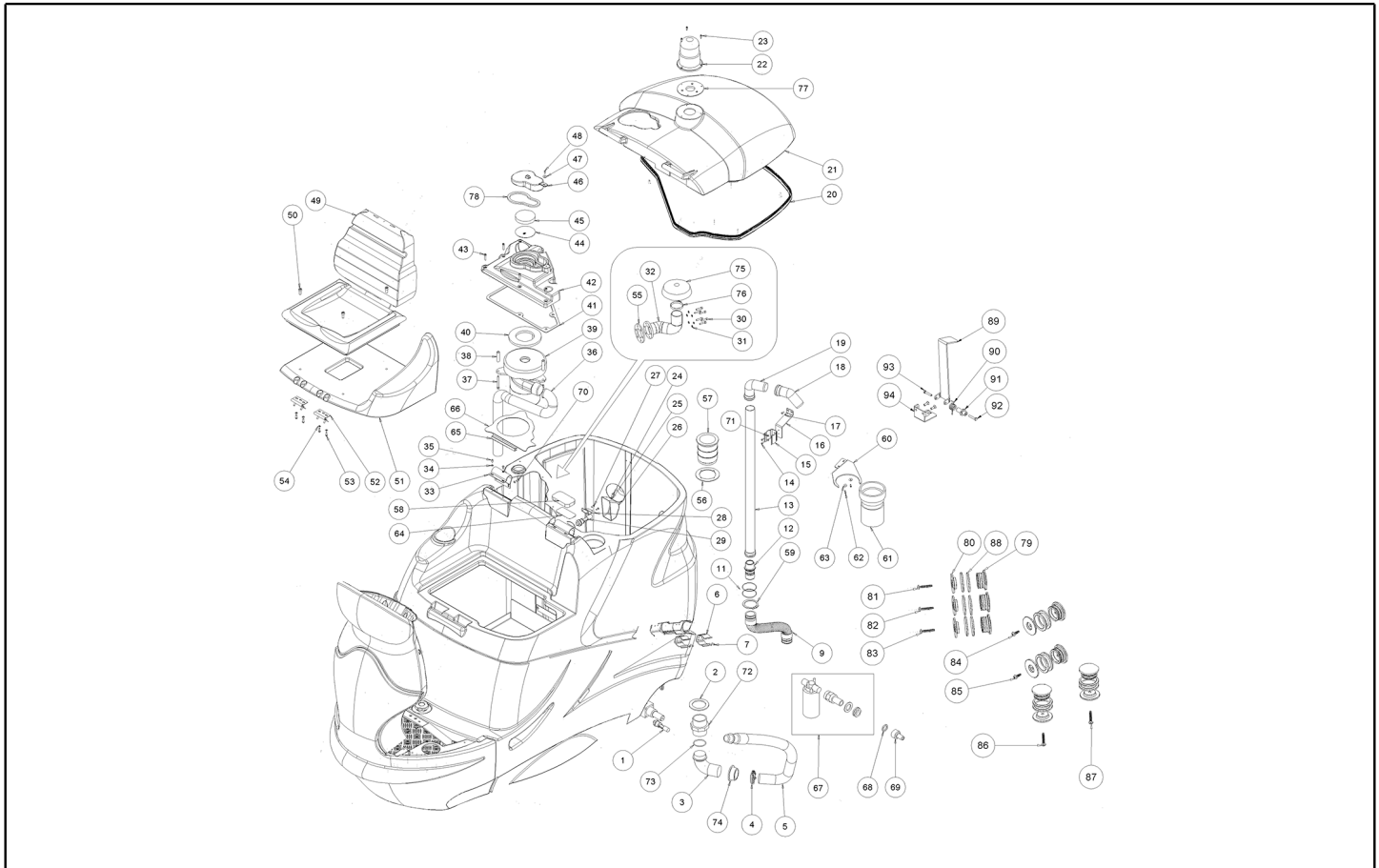
Ref. K	Part N.	Customer Part N.	Description	Quantity	Validity		Price
					From	To	
0094	VTVT13938	75362	VIS TE 8X20 UNI5739 INX	2,00			--
0095	VTDD01695	SL05039	ECROU M 8 INX	5,00			--
0096	VTAE87276	1105410	SEEGER EXT. D10 DIN471	3,00			--
0097	VTVR23472	1105469	CLE UNI 6604 6X6X25	1,00			--
0098	VTAE14016	1105420	SEEGER ESTERNO DIN 471 D.12	2,00			--
0099	LAFN08096		BRIDE CT230 R	1,00			--
0106	RTRT00510		ROUE ANTIRIBALTAMENTO	6,00			--
0107	LAFN04127	SL07620	PIVOT RULLO PARACOLPI	3,00			--
0108	VTVT67560	SL04422	VIS TCEI M8X110 INOX AISI 304	3,00			--
0110	LAFN09238		PIVOT CT230	1,00			--
0111	VTVR00133	75221	JOINT A ROTULES RIGHT THREAD M10	1,00			--
0114	VTVR00118	71825	JOINT A ROTULES LEFT THREAD M10	1,00			--
0117	VTDD00211		ECROU UNI 5589 M16 THREAD LEFT	1,00			--
0118	VTDD15522		ECROU M10 INOX UNI5588	1,00			--
0119	LAFN09208		BRIDE CT230 R	1,00			--
0120	MOCC00388		VERIN BRUSH HEAD 36V 1500N	1,00			--
0123	MLML31130	SL13037	RESSORT D. 17.5 X110 N38	2,00			--
0124	LAFN08102		BRAS CT230R	2,00			--
0125	CUVR00192		DOUILLE -	3,00			--
0126	LAFN09249		DOUILLE -	3,00			--
0128	VTVT00715	SL04166	VIS TE M.10-35	5,00			--
0129	LAFN08092		PIVOT -	1,00			--
0130	VTVT13936	SL04412	VIS TE M 10X 20	6,00			--
0131	LAFN08073		TIROIR CT230	1,00			--
0132	VTVT00876	SL04397	VIS TCEI M.8-16	2,00			--
0133	MPVR01499	70026	POIGNEE	1,00			--
0134	VTRS13946	SL06025	RONDELLE D. 8 X24 INX UNI 6593	2,00			--
0135	VTDD01695	SL05039	ECROU M 8 INX	2,00			--
0136	VTRS15523	11051234	RONDELLE D.10 X21 INOX UNI 6592	2,00			--
0137	VTVT15907	SL04145	VIS TE 8X25 UNI5739 INX	3,00			--
0138	VTRS13947	75373	RONDELLE D. 8 INX UNI 6592	6,00			--
0139	VTDD01695	SL05039	ECROU M 8 INX	3,00			--
0140	LAFN07877		BRIDE -	1,00			--
0141	LAFN08164		EPAISSEUR -	3,00	15/01/2015		--



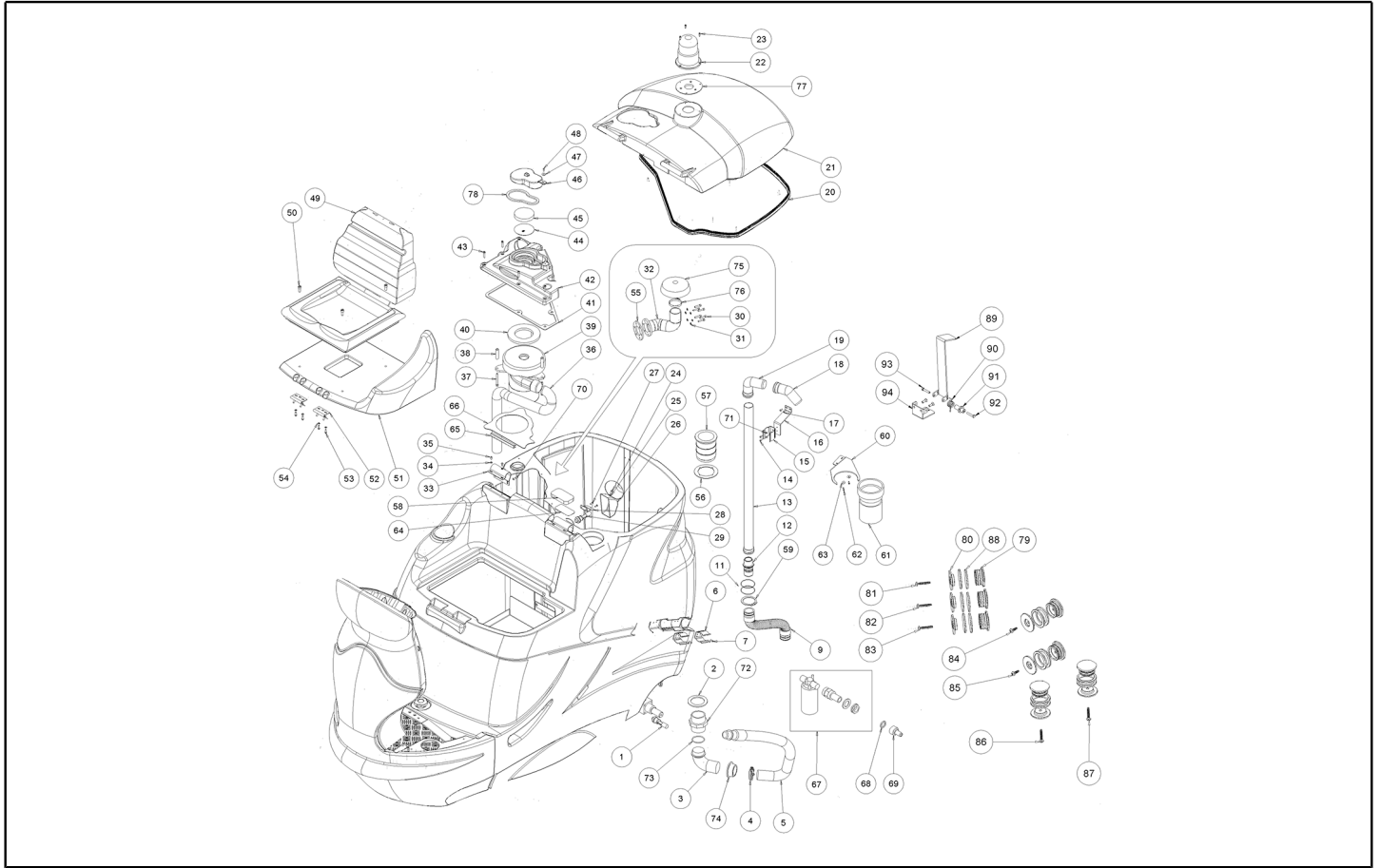
Ref. K	Part N.	Customer Part N.	Description	Quantity	Validity		Price
					From	To	
0001	VTDD00171	SL05084	ECROU M6 INOX	14,00			--
0002	VTRS00245	SL06022	RONDELLE D.6 UNI 6592 INOX	16,00			--
0003	LAFN08930		BRIDE -	1,00			--
0004	MPVR05885		LAME SQUEEGEE FRONT CT230-105	1,00			--
0005	LAFN08929		ESSUIE-SOL -	1,00			--
0006	VTDD01695	SL05039	ECROU M 8 INX	2,00			--
0007	RTRT00510		ROUE ANTIRIBALTAMENTO	4,00			--
0008	MPVR05886		LAME SQUEEGEE REAR LATEX CT230	1,00			--
0009	LAFN04127	SL07620	PIVOT RULLO PARACOLPI	2,00			--
0010	VTRS13946	SL06025	RONDELLE D. 8 X24 INX UNI 6593	2,00			--
0011	VTVT67560	SL04422	VIS TCEI M8X110 INOX AISI 304	2,00			--
0012	LAFN08931		BRIDE -	1,00			--
0019	GUGO06700	SL03663	JOINT SQUEEGEE	1,00			--
0020	LAFN08938		RACCORD -	1,00			--
0021	VTVT00717	SL04172	VIS TCEI M. 6-16	2,00			--
0022	LAFN04137	SL07629	CONTENEUR MOLLE A TAZZA	2,00			--
0023	MLML00245	SL13150	RESSORT A TAZZA	12,00			--
0024	LAFN07939		PLAQUE XS	2,00			--
0025	VTAE13513	SL11133	BAGUE D'ARRET D. 26 UNI 7437	2,00			--
0026	VTVR00047	1320099	PETIT VOLANT D.50 M8	2,00			--
0027	VTVT00433		VIS TE M 6X 30 UNI 5739 INX	2,00			--
0028	VTRS13947	75373	RONDELLE D. 8 INX UNI 6592	2,00			--
0029	MPVR06002		FIXE-TUYAU FLAP CT230	2,00			--
0030	VTVT01198		VIS TCEI M8X70	2,00			--



Ref. K	Part N.	Customer Part N.	Description	Quantity	Validity		Price
					From	To	
0001	MECI00533		CAPTEUR VS303-51N	1,00			--
0002	GUGO00216	SL03416	JOINT ACQUA SPORCA	1,00			--
0003	RCVR00774		RACCORD 90°	1,00			--
0004	FSVR00095	SL14099	COLLIER 30-45	1,00			--
0005	TBBP00391		TUYAU -	1,00			--
0006	MPVR46988	SL13118	AGRAFE LAV. SHK	2,00			--
0007	VTVT15965	SL04346	VIS TCB-TC 4X12 UNI7687 INX	4,00			--
0009	TBFX01098		TUYAU .	1,00			--
0011	GUGO00445		O-RING -	2,00			--
0012	RCVR01107		RACCORD CT230	1,00			--
0014	VTVT00817	SL04323	VIS TE M4x12 UNI 5739 INOX	2,00			--
0015	FSVR44166	SL13045	AGRAFE P.TUYAU D.50	1,00			--
0016	LAFN07009		BRIDE -	1,00			--
0017	VTVT15961	SL04108	VIS M 5X 16 TCB TC UNI 7687	2,00		25/05/2017	--
0017	VTVT00640	SL04027	VIS TBEI M 6-12 INOX	2,00	26/05/2017		--
0018	RCVR00765		RACCORD -	1,00			--
0019	RCVR00764		RACCORD -	1,00			--
0020	GUVR00268		JOINT CT230	1,00			--
0021	MPVR05026		COUVERCLE RECOVERY TANK LID CT230	1,00			--
0022	MELF00053		AMPOULE -	1,00			--
0023	VTVT00752	SL04223	VIS TC+ M.4.8-19	3,00			--
0024	VTVT01150		VIS 4x10	1,00		23/05/2017	--
0024	VTVT15965	SL04346	VIS TCB-TC 4X12 UNI7687 INX	1,00	24/05/2017		--
0025	VTRS00570		RONDELLE -	1,00			--
0026	MPVR05596		PROTECTION -	1,00			--
0027	VTVT07725	SL04152	VIS TE 5X16 UNI5739 INX	2,00		23/05/2017	--
0027	VTVT13941	1105497	VIS M5x16 TSPEI UNI 5933	2,00	24/05/2017		--
0028	LAFN08835		BRIDE -	1,00		23/05/2017	--
0029	MECI00566		CAPTEUR -	1,00			--
0030	VTVT07725	SL04152	VIS TE 5X16 UNI5739 INX	6,00			--
0031	VTRS00516	SL06034	RONDELLE D. 5 INX	6,00			--
0032	MPVR06012		TUYAU CT230	1,00			--
0033	LAFN06998		CHARNIERE -	2,00			--
0034	VTRS13750	SL06038	RONDELLE D. 5X14 INX	8,00			--
0035	VTVT00805	SL04310	VIS TBEI M. 5-10	4,00			--
0036	TBFX00344		TUYAU CT230	1,00			--
0037	VTVT01310		VIS TCEI 8X60 INOX UNI5931	3,00			--
0038	LAFN03760	SL07195	ENTRETOISE RUOTA	3,00			--
0039	MOCC00271		MOTEUR ASPIR. BIST 36V E-12416-2	1,00			--
0040	GUGO00272	SL03648	JOINT VACUUM MOTOR CT	1,00			--
0041	GUVR00269		JOINT -	1,00			--
0042	MPVR05027		COUVERCLE	1,00			--
0043	VTVT00657	SL04063	VIS TCEI M. 5-30	5,00			--
0044	LAFN06999		RESEAU -	1,00			--

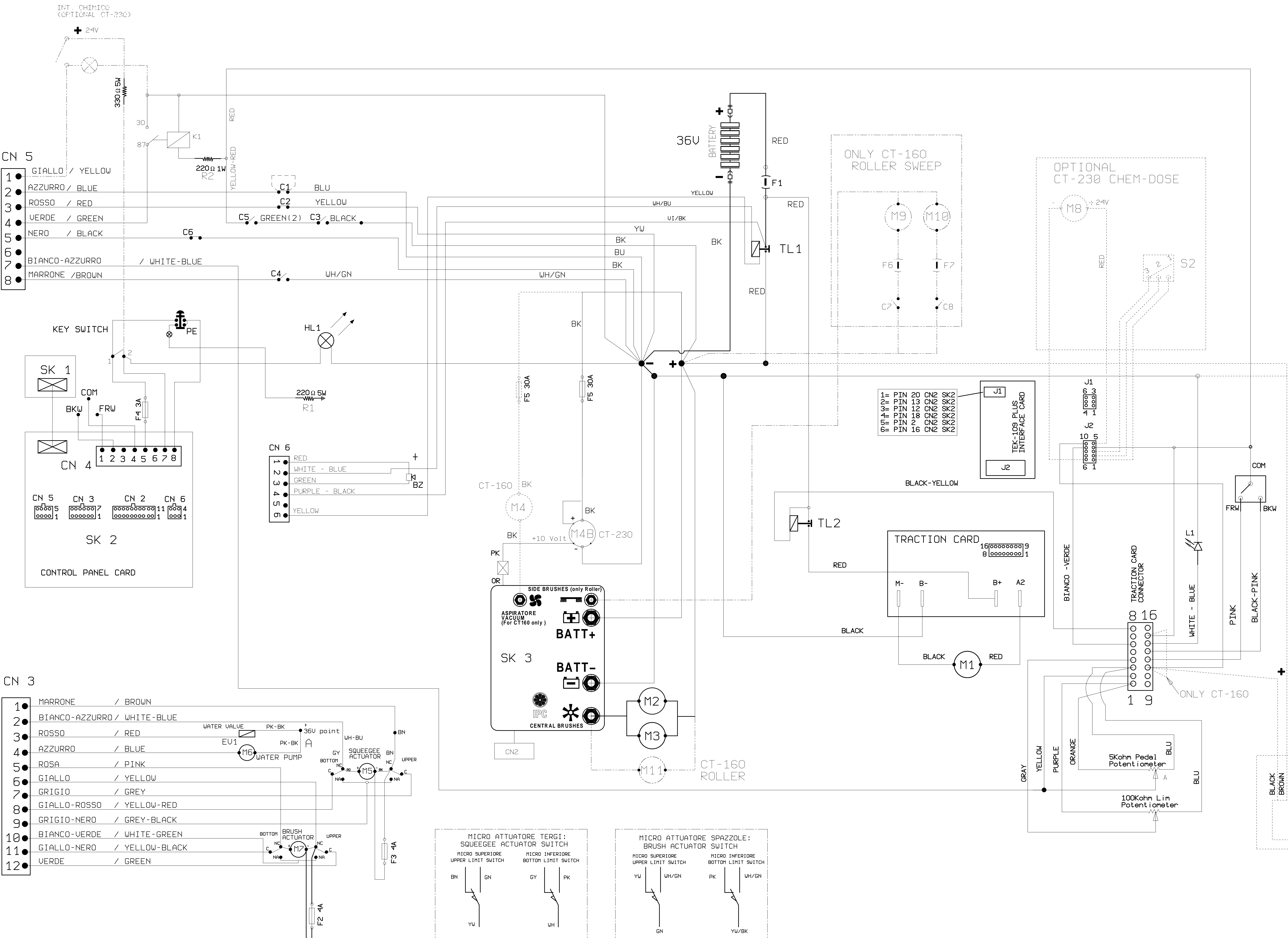


Ref. K	Part N.	Customer Part N.	Description	Quantity	Validity		Price
					From	To	
0045	FTDP00186		FILTRE	1,00			--
0046	MPVR05031		BOUCHON -	1,00			--
0047	VTRS00251	SL06031	RONDELLE 4-16 INOX A2	1,00			--
0048	VTVT15965	SL04346	VIS TCB-TC 4X12 UNI7687 INX	1,00			--
0049	SESD45981	13201011	SIEGE SC73 01.01.M4 PER TK1400	1,00			--
0050	VTVT13938	75362	VIS TE 8X20 UNI5739 INX	2,00			--
0051	MPVR05029		COUVERTURE UNDER SEAT CT230	1,00			--
0052	CEVR00060	SL14379	CHARNIERE PORTA SEDILE P185	2,00			--
0053	VTVT01300		VIS TE M5X12 INOX	8,00			--
0054	VTRS13750	SL06038	RONDELLE D. 5X14 INX	8,00			--
0055	GUGO00307		JOINT TENUTA TAPPO	1,00			--
0056	GUGO00267	SL03627	JOINT FILTRO	1,00			--
0057	FTAC48857	SL03526	FILTRE SOLUTION TANK INLET	1,00			--
0058	GUVR01010		JOINT -	1,00			--
0059	VTAE00082		BAGUE D'ARRET D. 50 UNI 7435	1,00			--
0060	LAFN08976		BRIDE -	1,00			--
0061	KTRI15043		FILTRE EAU DIRTY INLET TANK	1,00			--
0062	VTVT00727	SL04189	VIS TE M. 4-20	2,00			--
0063	VTRS00251	SL06031	RONDELLE 4-16 INOX A2	2,00			--
0064	LAFN09008		TOLE -	1,00			--
0065	KTRI02014		KIT -	1,00			--
0066	LAFN08923		CLOISON -	1,00			--
0067	RCVR00766		CAPTEUR ACQUASTOP AUTO FILLING	1,00			--
0068	GUVR01011		JOINT 1/2"	1,00			--
0069	RCVR00103	11760	BRANCHEMENT R 1/2"	1,00			--
0070	VTVT01300		VIS TE M5X12 INOX	4,00			--
0071	VTRS00515	SL06032	RONDELLE D. 4 INX	2,00			--
0072	RCVR00778		NIPPLE 1"1/2	1,00			--
0073	GUGO00319		O-RING 1"1/2	1,00			--
0074	RCVR00776		RONDELLE 1" 1/2	1,00			--
0075	MPVR06015		COUVERTURE -	1,00			--
0076	FSVR00033	70616	COLLIER 45-60	1,00			--
0077	MPVR06103		BRIDE -	1,00			--
0078	GUVR00320		JOINT -	1,00			--
0079	MPVR10814		BOUCHON 2"	8,00			--
0080	MPVR10813		BOUCHON 2"	8,00			--
0081	VTVT01708		VIS STS-plus KN6038 8x50	1,00			--
0082	VTVT01708		VIS STS-plus KN6038 8x50	1,00			--
0083	VTVT01708		VIS STS-plus KN6038 8x50	1,00			--
0084	VTVT01709		VIS STS-plus KN6039 8x25	1,00			--
0085	VTVT01709		VIS STS-plus KN6039 8x25	1,00			--
0086	VTVT01708		VIS STS-plus KN6038 8x50	1,00			--
0087	VTVT01708		VIS STS-plus KN6038 8x50	1,00			--
0088	GUGO00506		O-RING OR158	16,00			--



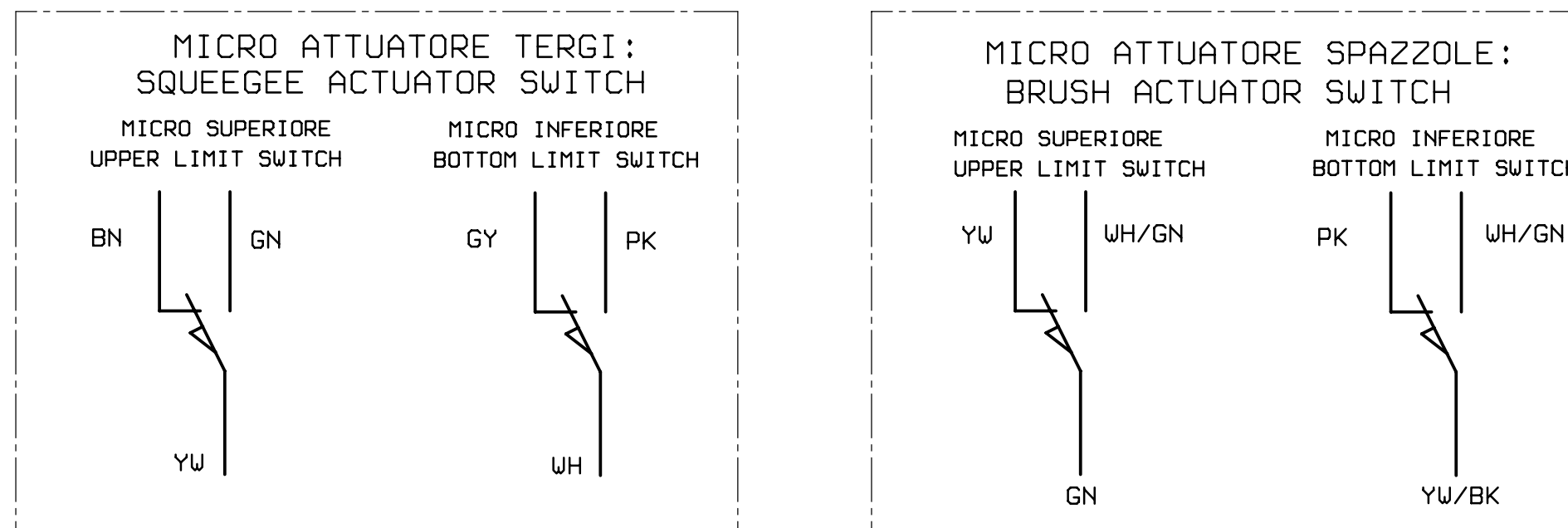
Ref. K	Part N.	Customer Part N.	Description	Quantity	Validity		Price
					From	To	
0089	LAFN11169		TIGE	1,00	24/05/2017		--
0090	MLML00488		RESSORT -	1,00	24/05/2017		--
0091	LAFN11170		DOUILLE	1,00	24/05/2017		--
0092	VTVT00766	SL04244	VIS TE M. 5-25	1,00	24/05/2017		--
0093	VTVT00766	SL04244	VIS TE M. 5-25	1,00	24/05/2017		--
0094	LAFN11168		CHARNIERE	1,00	24/05/2017		--

M1	MOTORE TRAZIONE	TRACTION MOTOR
M2	MOTORE SPAZZOLE	BRUSH MOTOR
M3	MOTORE SPAZZOLE	BRUSH MOTOR
M4	MOTORE ASPIRAZIONE (CT-160)	VACUUM MOTOR (CT-160)
M4 B	MOTORE ASP. BRUSCHLESS (CT-230)	VAC. MOTOR BRUSCHLESS (CT-230)
M5	MOTORE TERGI	WIPER MOTOR
M6	POMPA	WATER PUMP
M7	ATTUATORE SPAZZOLE	ACTUATOR BRUSH
M8	MOTORE POMPA CHIMICO	CHEMICAL DOSE PUMP (CT230)
M9	MOTORE SPAZZOLA LATERALE DX	SIDE BRUSH MOTOR
M10	MOTORE SPAZZOLA LATERALE SX	SIDE BRUSH MOTOR
M11	MOTORE SPAZZOLA TESTATA RULLI	ROLLER BRUSH MOTOR
TL1	TELERITTORRE UNIPOLARE	ELECTROMAGNETIC SWITCH
TL2	TELERITTORRE UNIPOLARE	ELECTROMAGNETIC SWITCH
EV1	ELETTROVALVOLA	SOLENOID VALVE
C1	CLIXON MOTORE TRAZ	CLIXON TRACTION MOTOR
C2	MSW ACQUA PULITA	MSW CLEAN WATER
C3	MSW SEDILE	MSW SEAT
C4	MSW ACQUA SPORCA	DIRTY WATER SENSOR LEVEL
C5	MSW PEDALE AVANZAMENTO	MSW ADVANCEMENT PEDAL
C6	MSW FRENO DI STAZIONAMENTO	MSW PARKING BRAKE
C7	MSW SPAZZOLA LATERALE DX	MSW SIDE BRUSH
C8	MSW SPAZZOLA LATERALE SX	MSW SIDE BRUSH
C9	SELETTORE DIREZIONE	DIRECTION SWITCH
P1	POTENZIOMETRO PEDALIERA 5K	PEDAL POTENTIOMETER 5K
P2	POTENZIOMETRO PLANCIA 100K	SPEED LIMITER POTENTIOMETER
CH	INTERRUTTORE CHIAVE	KEY SWITCH
PE	PULSANTE EMERGENZA	EMERGENCY PUSHBUTTON
BZ	BULZIER	BUZZER
F1	FUSIBILE 100 A	MAIN FUSE 100 A
F2	FUSIBILE RIARMABILE 4 A	RESETTABLE FUSE 4 A
F3	FUSIBILE RIARMABILE 4 A	RESETTABLE FUSE 4 A
F4	FUSIBILE RIARMABILE 3 A	RESETTABLE FUSE 3 A
F5	FUSIBILE 30 A	FUSE 30 A
F6	FUSIBILE RIARMABILE 5 A	RESETTABLE FUSE 5 A
F7	FUSIBILE RIARMABILE 5 A	RESETTABLE FUSE 5 A
F8	FUSIBILE RIARMABILE 5 A	RESETTABLE FUSE 5 A
SK1	PLANCIA COMANDI	DASHBOARD
SK2	SCHEDA MICRO	MICRO CARD
SK3	SCHEDA POTENZA	OUTPUT CARD
SK4	SCHEDA TRAZIONE	TRACTION CARD
BKW	MARCIA INDIETRO	REVERSE SWITCH
FRW	MARCIA AVANTI	FORWARD SWITCH
R1	RESISTENZA 220 OHM 5 W	RESISTOR 220 OHM 5 W
HL1	LAMPEGGIANTE	FLASHING LIGHT
L1	LED STATO	CURTIS STATUS LED
S1	SENSORE RALLENTAMENTO STERZO	STEERING SPEED REDUCTION SENSOR
S2	SENSORE LIVELLO CHIMICO	CHEMICAL LEVEL SENSOR
K1	RELE' SICUREZZA TRAZIONE	TRACTION SAFETY RELAY
R2	RESISTENZA 220 OHM 5 W	RESISTOR 220 OHM 5 W



- CN 5
- 1 ● GIALLO / YELLOW
  - 2 ● AZZURRO / BLUE
  - 3 ● ROSSO / RED
  - 4 ● VERDE / GREEN
  - 5 ● NERO / BLACK
  - 6 ● BIANCO-AZZURRO / WHITE-BLUE
  - 7 ● MARRONE / BROWN
  - 8 ●

- CN 3
- 1 ● MARRONE / BROWN
  - 2 ● BIANCO-AZZURRO / WHITE-BLUE
  - 3 ● ROSSO / RED
  - 4 ● AZZURRO / BLUE
  - 5 ● ROSA / PINK
  - 6 ● GIALLO / YELLOW
  - 7 ● GRIGIO / GREY
  - 8 ● GIALLO-ROSSO / YELLOW-RED
  - 9 ● GRIGIO-NERO / GREY-BLACK
  - 10 ● BIANCO-VERDE / WHITE-GREEN
  - 11 ● GIALLO-NERO / YELLOW-BLACK
  - 12 ● VERDE / GREEN



TOLLERANZE GENERALI		LAVORAZIONE GENERALE	
IND.	DATA	AGG. RELE' RYE MOD. COLLEGAMENTI	BENEVELLI
DESCRIZIONE MODIFICA		FORMA	MT. N°
PRODOTTORE	PIANO CONTR.	TRASMISORE	SCALA
PRODOTTORE	STAMPO	FILE ID.	POSIZ. RYE
STATO	STATO	STATO	STATO
TRATTATI:	DUREZZA:	DUREZZA:	DUREZZA:
FAMIGLIA	DENOTAZIONE	DIS. COD.	DIS. COD.

SCHEMA ELETTRICO CT-230 249\_1 PLDC01921