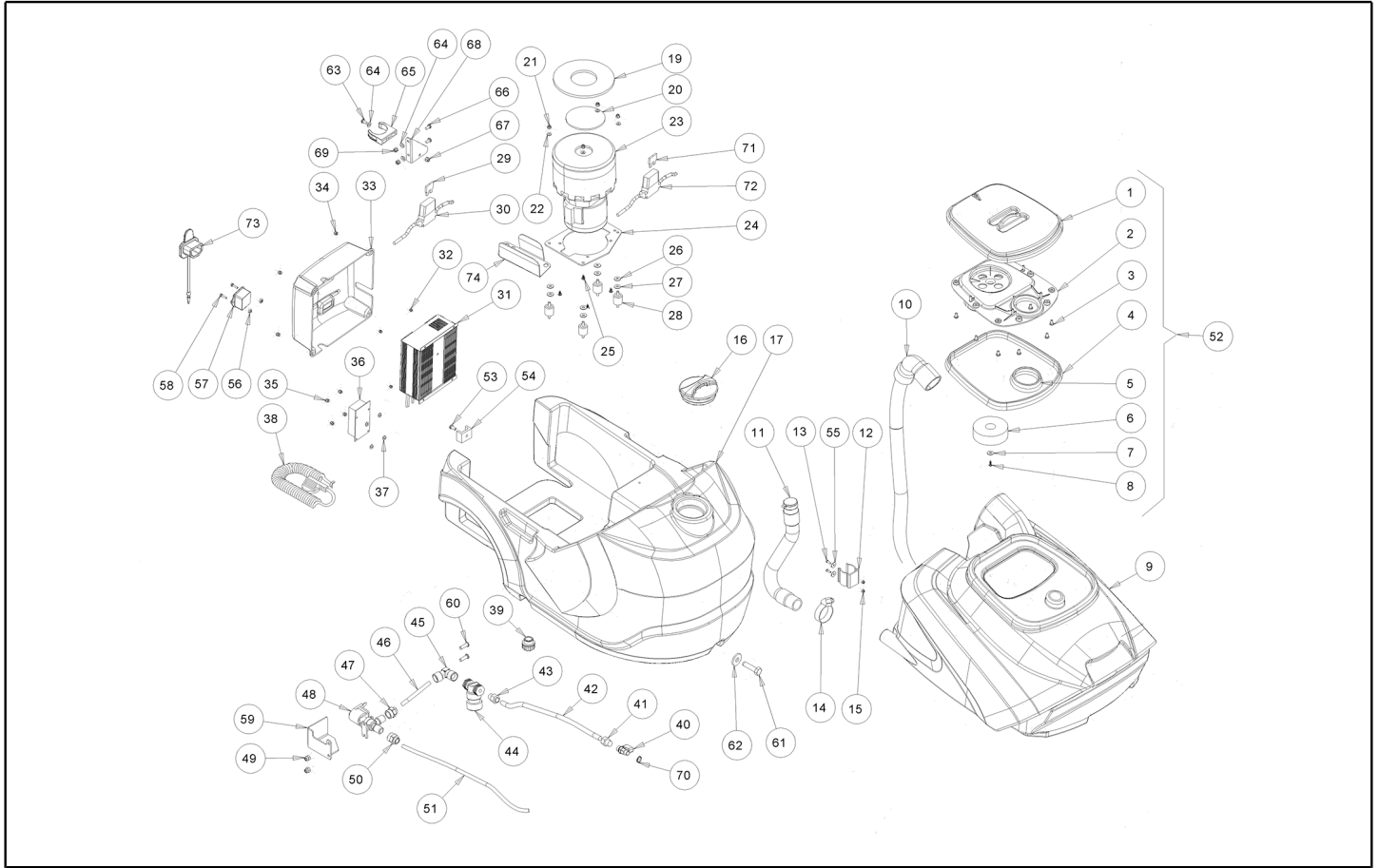


IPC

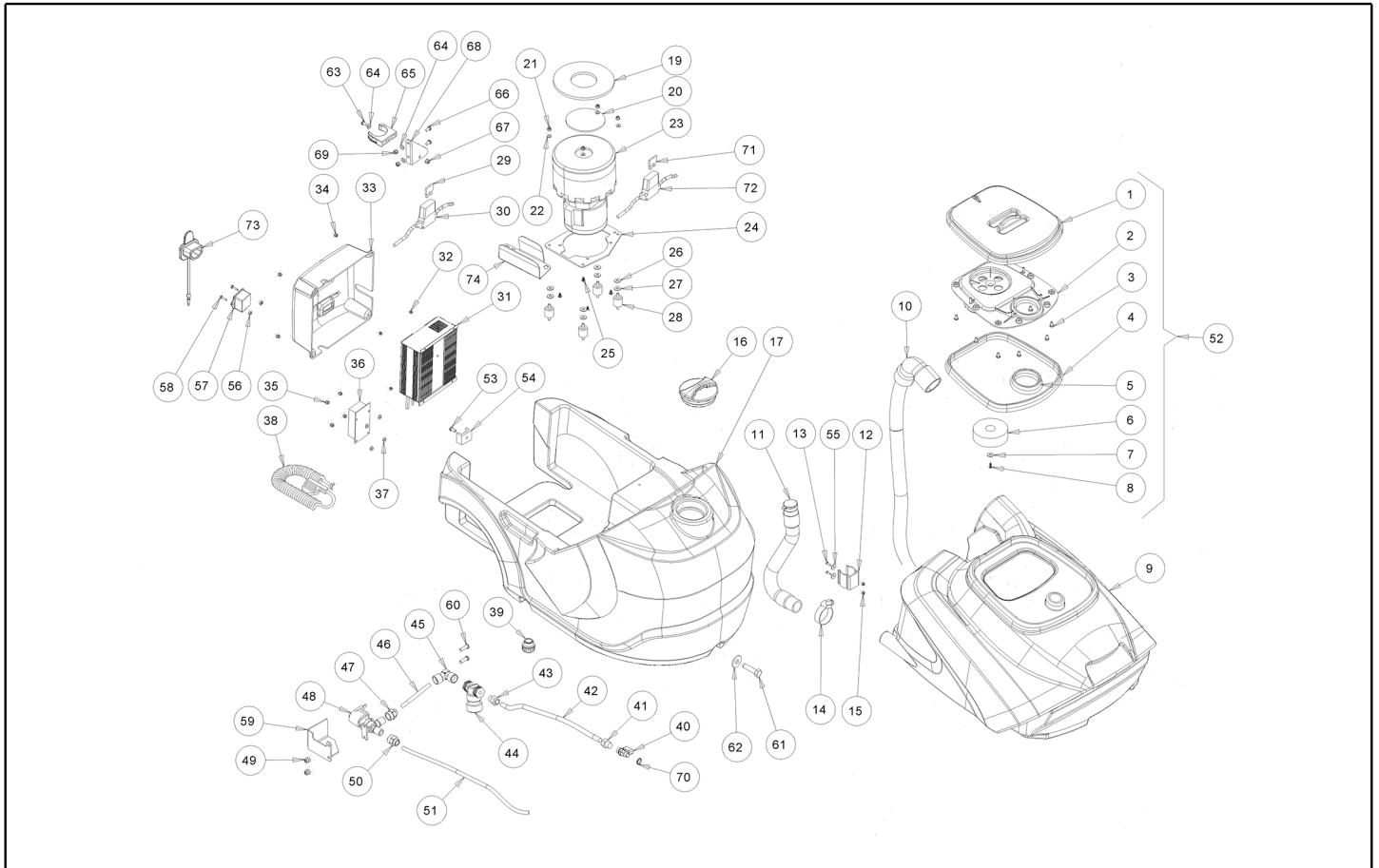
Spare Parts List

Ref: LPTB02493

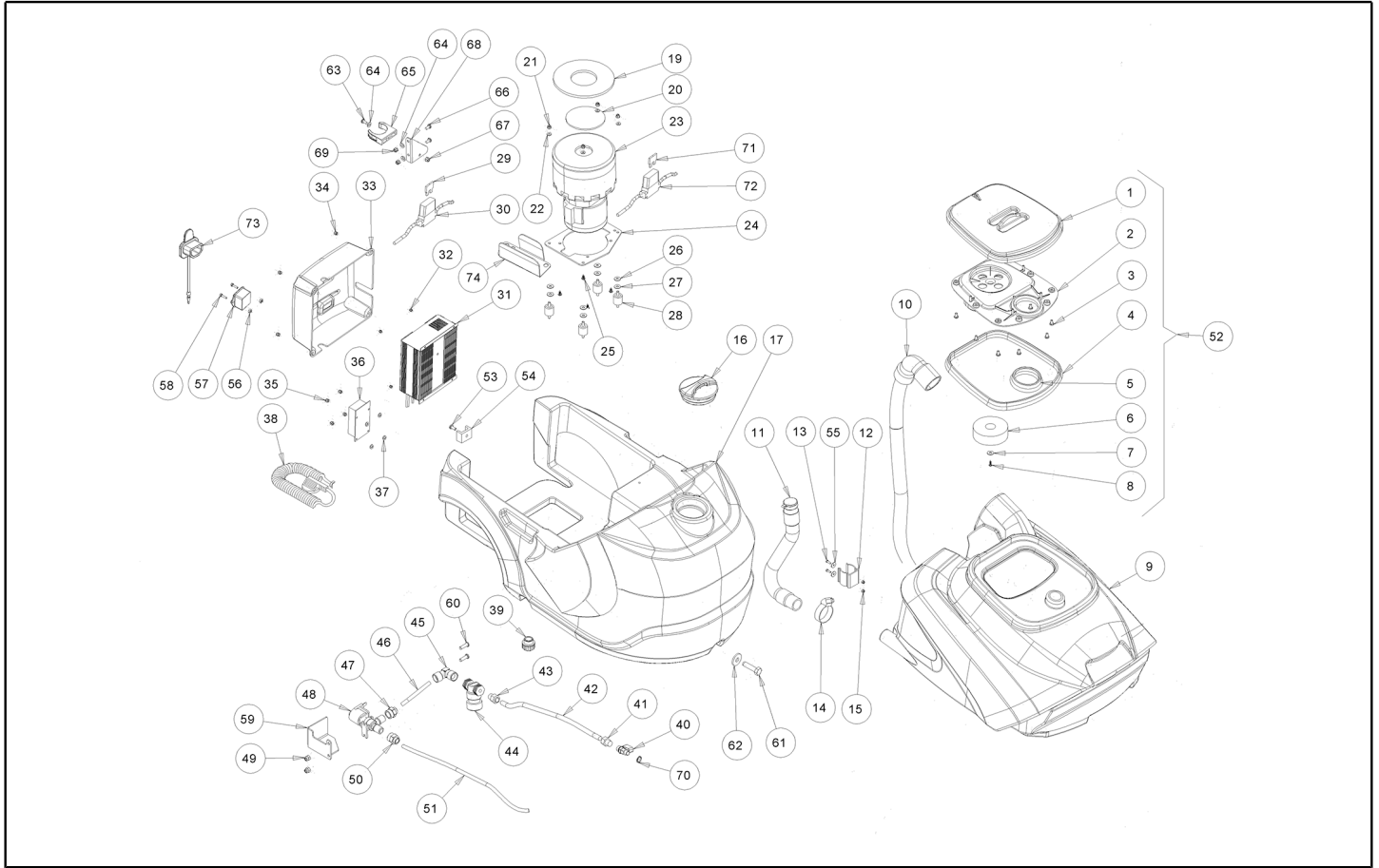
Model: LAVEUSE P.SOLS CT30 B 45



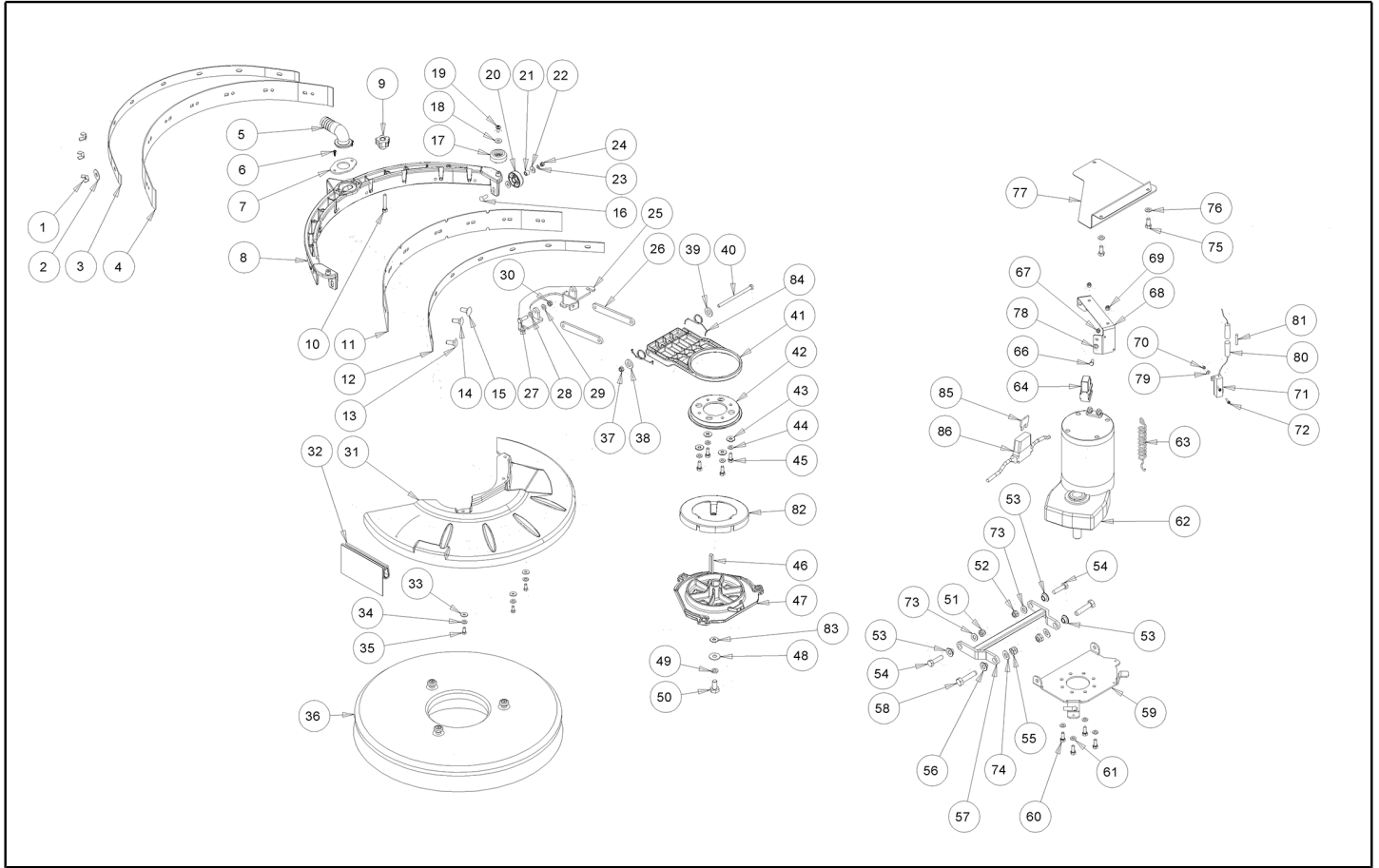
Ref. K	Part N.	Customer Part N.	Description	Quantity	Validity		Price
					From	To	
0001	MPVR05825		COUVERCLE -	1,00			--
0002	MPVR05826		COUVERCLE -	1,00			--
0003	VTVT01694		VIS TCB TC 5 X10 UNI 9707 TZ	8,00			--
0004	GUVR00306		JOINT -	1,00			--
0005	GUVR00307		JOINT -	1,00			--
0006	MPVR05836		FLOTTEUR -	1,00			--
0007	VTRS00573		RONDELLE 30x6x3	1,00			--
0008	VTVT48694	SL04371	VIS TCB TC 5 X12 UNI 9707 TZ	1,00			--
0009	MPVR05912		RESERVOIR RECOVERY CT30 PANTONE 368	1,00			--
0010	KTRI04697		KIT REPLACEMENT TBFX00351	1,00			--
0011	TBFX00350		TUYAU HOSE DRAIN CT30	1,00			--
0012	MPVR46988	SL13118	AGRAFE LAV. SHK	1,00			--
0013	VTVT29884	1105002	VIS TE UNI 5739 4X16 ZB	2,00			--
0014	FSVR00002	1500003	COLLIER EKOFLEX 9 23-35	1,00		08/12/2014	--
0014	FSVR00095	SL14099	COLLIER 30-45	1,00	09/12/2014		--
0015	VTDD04369	75259	ECROU M 4 TEF UNI 7473	2,00			--
0016	MPVR05188		BOUCHON SOLUTION TANK	1,00			--
0017	MPVR05913		RESERVOIR SOLUTION CT30 RAL7024	1,00			--
0019	GUGO00444		JOINT -	1,00		22/09/2016	--
0019	GUGO00498		JOINT	1,00	23/09/2016		--
0020	LAFN05830	SL39298	RESEAU FERMA FILTRO INOX	1,00			--
0021	VTDD07727	SL05016	ECROU M 5 INOX	4,00			--
0022	VTRS15908	SL06094	RONDELLE D. 5 INX GRW UNI 1751	4,00			--
0023	MOCC00397		MOTEUR VACUUM CT15-CT30	1,00			--
0023	MEVR05200		CHARBON MOTEUR ASP.AMET.116599-13	2,00			--
0024	LAFN08894		PLAQUE -	1,00			--
0025	VTVT48694	SL04371	VIS TCB TC 5 X12 UNI 9707 TZ	4,00			--
0026	VTRS13750	SL06038	RONDELLE D. 5X14 INX	4,00			--
0027	VTRS13750	SL06038	RONDELLE D. 5X14 INX	4,00			--
0028	ABGO00052		AMORTISSEUR -	4,00			--
0029	MEVR02048		FUSIBLE 40A	1,00			--
0030	MECB01286		CABLAGE FUSE HOLDER CT30 BATTERY	1,00			--
0031	BACA00156		CHARGEUR BATT. 24V 10A CT30	1,00		18/02/2013	--
0031	BACA00166		CHARGEUR BATT. 24V 10A CT30	1,00	19/02/2013		--
0032	VTDD00001	1105120	ECROU UNI 5588 M3 ZB	4,00			--
0033	MPVR05915		COUVERTURE -	1,00		21/07/2014	--
0033	MPVR06234		COUVERTURE CT30	1,00	22/07/2014		--
0034	VTDD04368	05090	ECROU M 4 ZIN UNI 5588	4,00			--
0035	VTDD04368	05090	ECROU M 4 ZIN UNI 5588	4,00			--
0036	MECE00529		FICHE POWER CT15-CT30	1,00		11/04/2013	--
0036	MECE00578		FICHE POWER CT15-CT30	1,00	12/04/2013	13/09/2015	--
0036	S MECE00606		FICHE POWER CT15-CT30-45	1,00	14/09/2015	05/04/2016	--
0036	MECE00741		FICHE POWER CT45B-BT	1,00	06/04/2016	13/07/2016	--
0036	MECE00742		FICHE POWER CT15-30-45B-BT	1,00	14/07/2016		--



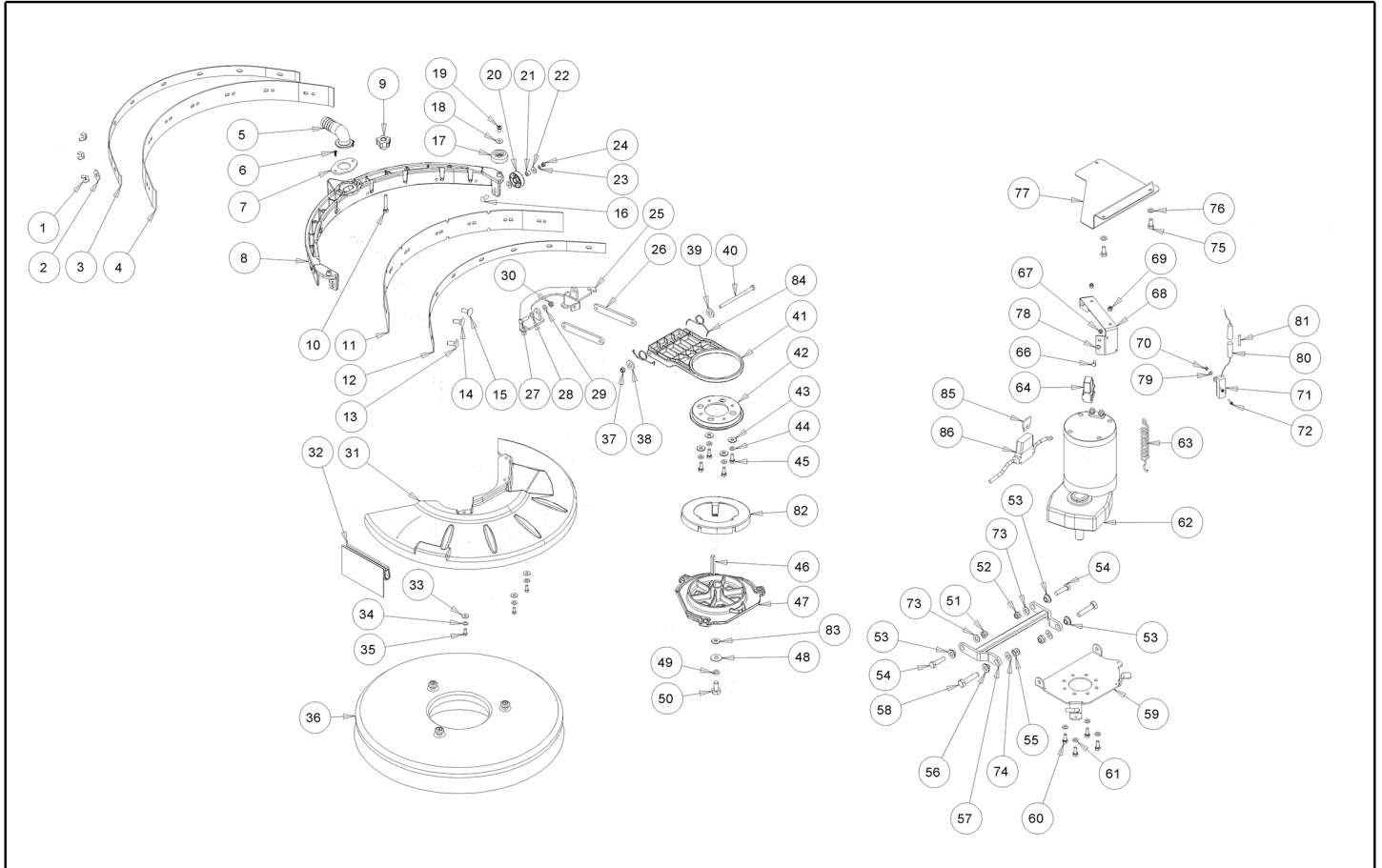
Ref. K	Part N.	Customer Part N.	Description	Quantity	Validity		Price
					From	To	
0037	VTRS00377		RONDELLE M4	4,00			--
0038	MECB00922		RALLONGE 3x0,75 SHUKO PLUG	1,00			--
0039	MPVR08003		BOUCHON	1,00		01/11/2016	--
0039	MPVR10774		BOUCHON 1/2"	1,00	02/11/2016		--
0040	RCGR00081		SOUPAPE -	1,00			--
0041	RCVR00770		RACCORD 1/8	1,00			--
0042	TBBP00481		TUYAU -	0,32			--
0043	RCVR00771		RACCORD 1/4	1,00		10/09/2013	--
0043	RCVR00789		RACCORD -	1,00	11/09/2013		--
0044	FTAC00042		FILTRE -	1,00		28/02/2012	--
0044	FTAC00044		FILTRE CT15-CT30	1,00	29/02/2012		--
0045	RCVR00773		RACCORD 1/4	1,00			--
0046	TBBP00481		TUYAU -	0,20			--
0047	RCVR00772		RACCORD 1/4	1,00			--
0048	PMVR01983		SOUPAPE ELECTR. CT30	1,00			--
0049	VTVT48694	SL04371	VIS TCB TC 5 X12 UNI 9707 TZ	2,00		22/05/2013	--
0049	VTDD00055	75289	ECROU M 4 ATB A2	2,00	23/05/2013		--
0050	RCVR00772		RACCORD 1/4	1,00			--
0051	TBBP00481		TUYAU -	0,48			--
0052	KTRI01989		KIT RECOVERY LID	1,00			--
0053	VTVT00311	75218	VIS TE M4X12	1,00			--
0054	FSVR00243		COLLIER 20/30	1,00			--
0055	VTRS05904	1105807	RONDELLE UNI 6592 4X16 ZB	2,00			--
0056	VTDD00001	1105120	ECROU UNI 5588 M3 ZB	2,00			--
0057	MEVR02074		GOUPILLE IEC	1,00			--
0058	VTVT00035	1105300	VIS M 3X 8 TS TC ZC	2,00			--
0059	LAFN07948		PROTECTION ELETTRICALE	1,00	23/05/2013		--
0060	VTVT15924	1105494	VIS TCTC 4X16 ACCIAIO INOX	2,00	23/05/2013		--
0061	VTVT01376		VIS TE M 5X 35 UNI 5739	1,00			--
0062	VTRS13750	SL06038	RONDELLE D. 5X14 INX	1,00			--
0063	VTVT15924	1105494	VIS TCTC 4X16 ACCIAIO INOX	1,00	10/09/2014		--
0064	VTRS00515	SL06032	RONDELLE D. 4 INX	3,00	10/09/2014		--
0065	MPVR05841		AGRAFE -	1,00	10/09/2014		--
0066	VTVT15965	SL04346	VIS TCB-TC 4X12 UNI7687 INX	2,00	10/09/2014		--
0067	VTDD15925	SL05078	ECROU M 4 INX	1,00	10/09/2014		--
0068	LAFN09354		BRIDE -	1,00	10/09/2014		--
0069	VTDD15925	SL05078	ECROU M 4 INX	2,00	10/09/2014		--
0070	GUGO03500	1160049	O-RING D. 6.75 X 1.78 NBR 70SH	1,00	22/04/2015		--
0071	MEVR00039	1380017	FUSIBILE LAMELLARE 20A	1,00			--
0072	MECB01384		CABLAGE	1,00			--
0073	MPVR10801		BOUCHON IEC	1,00	16/01/2017		--
0074	LAFN11082		BRIDE -	1,00	16/01/2017		--



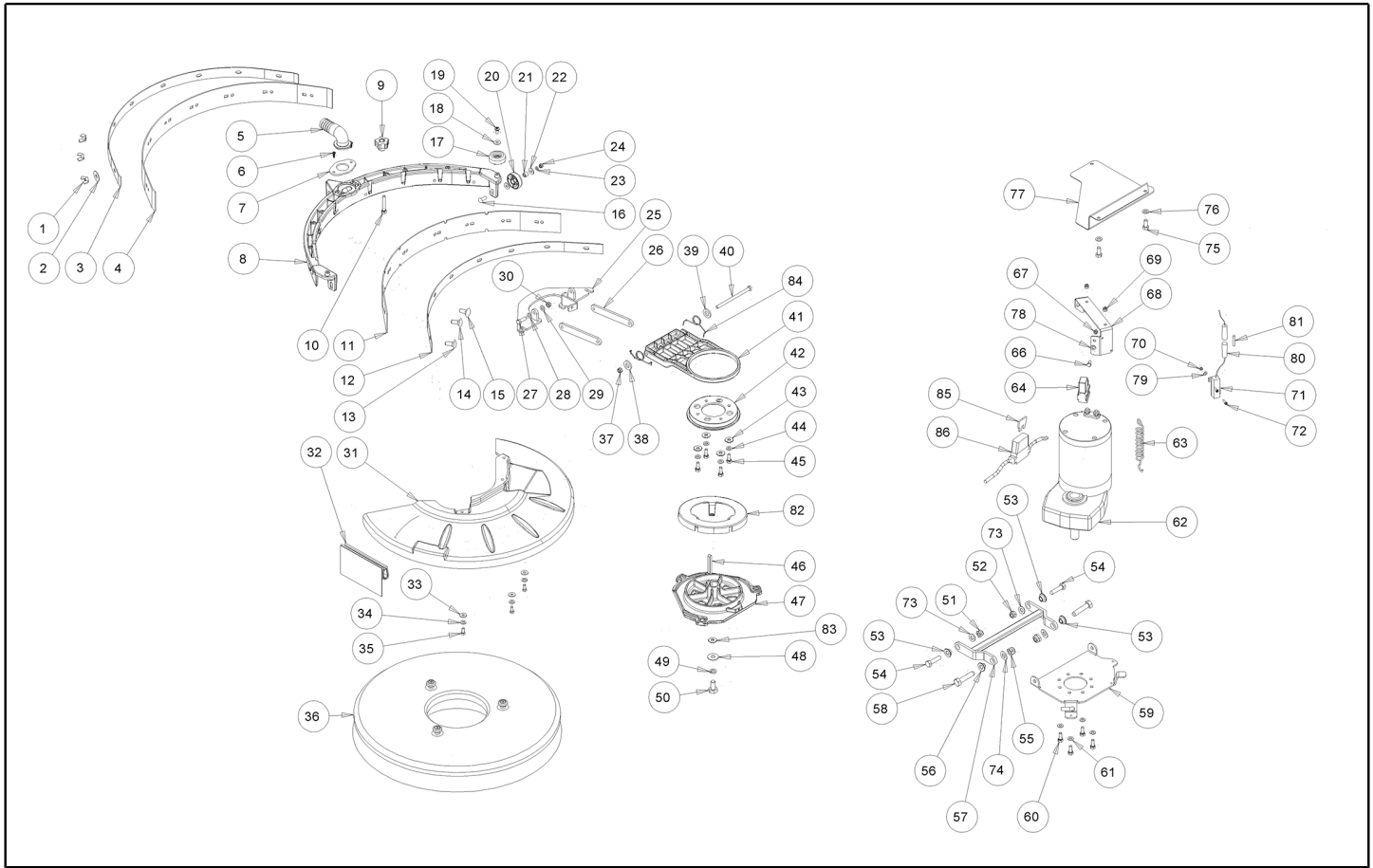
Ref. Part N.	Cust. Part N.	Description	Reference	Price
KTRI04750		KIT NEW PCB CT30B AND CT45B	0036	--



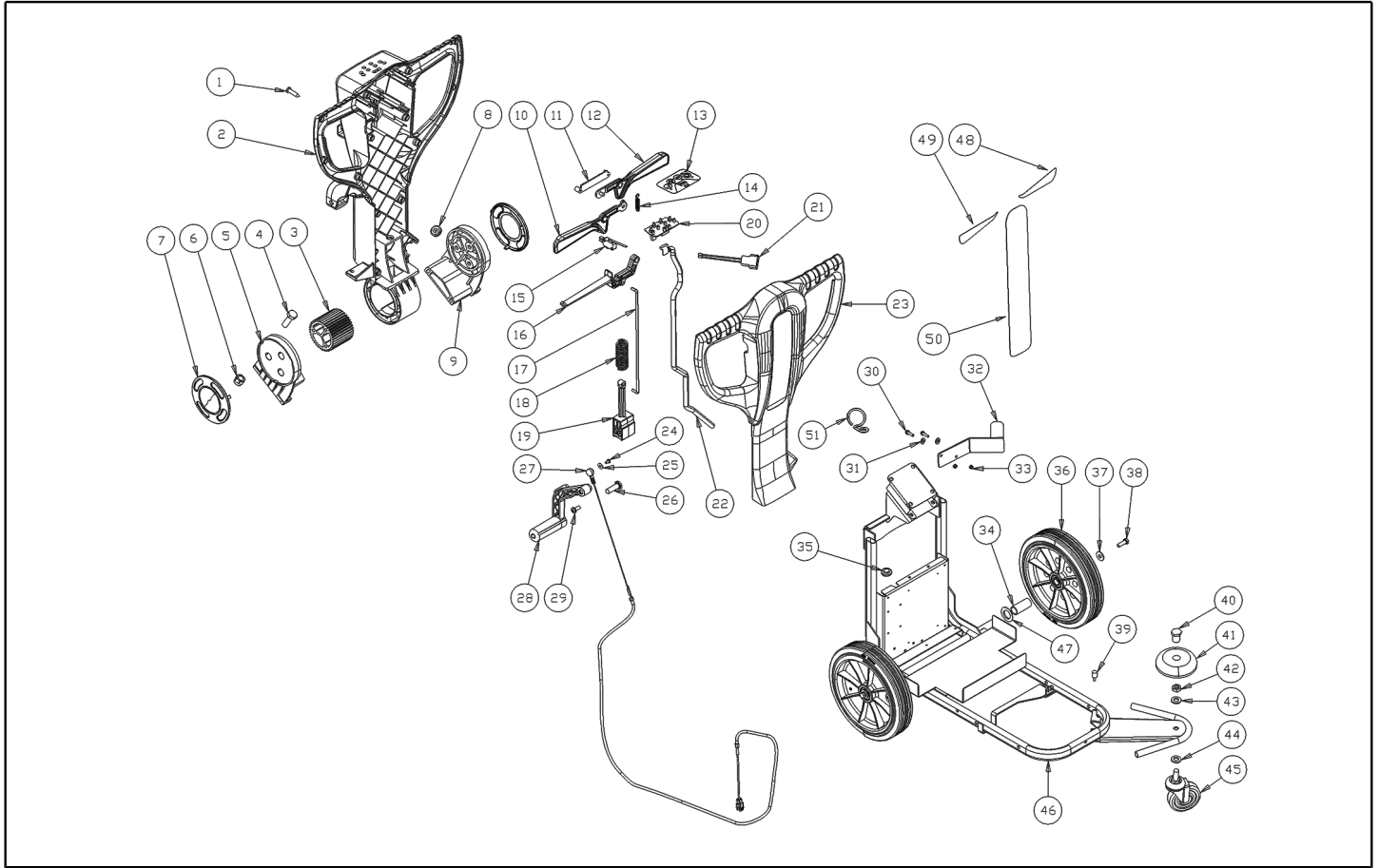
Ref. K	Part N.	Customer Part N.	Description	Quantity	Validity		Price
					From	To	
0001	VTDD00522		ECROU M5	6,00			--
0002	VTRS13750	SL06038	RONDELLE D. 5X14 INX	6,00			--
0003	LAFN07908		BRIDE -	1,00			--
0004	MPVR05954		FLAP SQUEEGEE REAR CT30	1,00			--
0005	MPVR05831		RACCORD ELBOW FITTING CT15-CT30	1,00			--
0006	VTVT48694	SL04371	VIS TCB TC 5 X12 UNI 9707 TZ	2,00			--
0007	LAFN08890		BRIDE -	1,00			--
0008	MPVR05914		ESSUIE-SOL YELLOW RAL1021	1,00			--
0009	MPVR05842		PETIT POIGNEE -	2,00			--
0010	VTVT15515	SL04261	VIS TE M 6X 50 INOX A2	2,00			--
0011	MPVR05953		FLAP SQUEEGEE FRONT CT30	1,00			--
0012	LAFN07907		BRIDE -	1,00			--
0013	VTVT01690		VIS M5x25	2,00			--
0014	VTVT01691		VIS M5x35	2,00			--
0015	VTVT01691		VIS M5x35	2,00			--
0016	VTVT01693		VIS M5x20	3,00			--
0017	MPVR05832		ROUE -	2,00			--
0018	VTRS13750	SL06038	RONDELLE D. 5X14 INX	2,00			--
0019	VTVT48694	SL04371	VIS TCB TC 5 X12 UNI 9707 TZ	2,00			--
0020	MPVR05832		ROUE -	3,00			--
0021	LAFN08913		DOUILLE -	3,00			--
0022	VTRS13750	SL06038	RONDELLE D. 5X14 INX	6,00			--
0023	VTRS15908	SL06094	RONDELLE D. 5 INX GRW UNI 1751	3,00			--
0024	VTDD01693	SL05087	ECROU M 5 INX	3,00			--
0025	LAFN07903		SUPPORT -	1,00			--
0026	LAFN07902		BRAS -	2,00			--
0027	VTVT13939	11051239	VIS TE 6X20 UNI5739 INX	2,00			--
0028	VTRS00245	SL06022	RONDELLE D.6 UNI 6592 INOX	2,00			--
0029	VTRS00245	SL06022	RONDELLE D.6 UNI 6592 INOX	2,00			--
0030	VTDD01694	SL05074	ECROU M6 INOX	2,00			--
0031	MPVR05916		COUVERTURE BRUSH HEAD CT30	1,00			--
0032	MPVR05966		FLAP BRUSH SKIRT CT30	1,00			--
0033	VTRS13750	SL06038	RONDELLE D. 5X14 INX	3,00			--
0034	VTRS15908	SL06094	RONDELLE D. 5 INX GRW UNI 1751	3,00			--
0035	VTVT01300		VIS TE M5X12 INOX	3,00			--
0036	SPPV01308		BROSSE CT30	1,00		29/04/2013	--
0036	SPPV01188		BROSSE CT30 NEW	1,00	30/04/2013		--
0037	VTDD01694	SL05074	ECROU M6 INOX	1,00			--
0038	VTRS00245	SL06022	RONDELLE D.6 UNI 6592 INOX	1,00		27/01/2015	--
0038	VTRS13945	SL06039	RONDELLE D. 6X18 INX UNI 6593	1,00	28/01/2015		--
0039	VTRS00245	SL06022	RONDELLE D.6 UNI 6592 INOX	1,00		27/01/2015	--
0039	VTRS13945	SL06039	RONDELLE D. 6X18 INX UNI 6593	1,00	28/01/2015		--
0040	VTVT01692		VIS M6X125	1,00		27/01/2015	--
0040	VTVT01385		VIS M6X140	1,00	28/01/2015		--



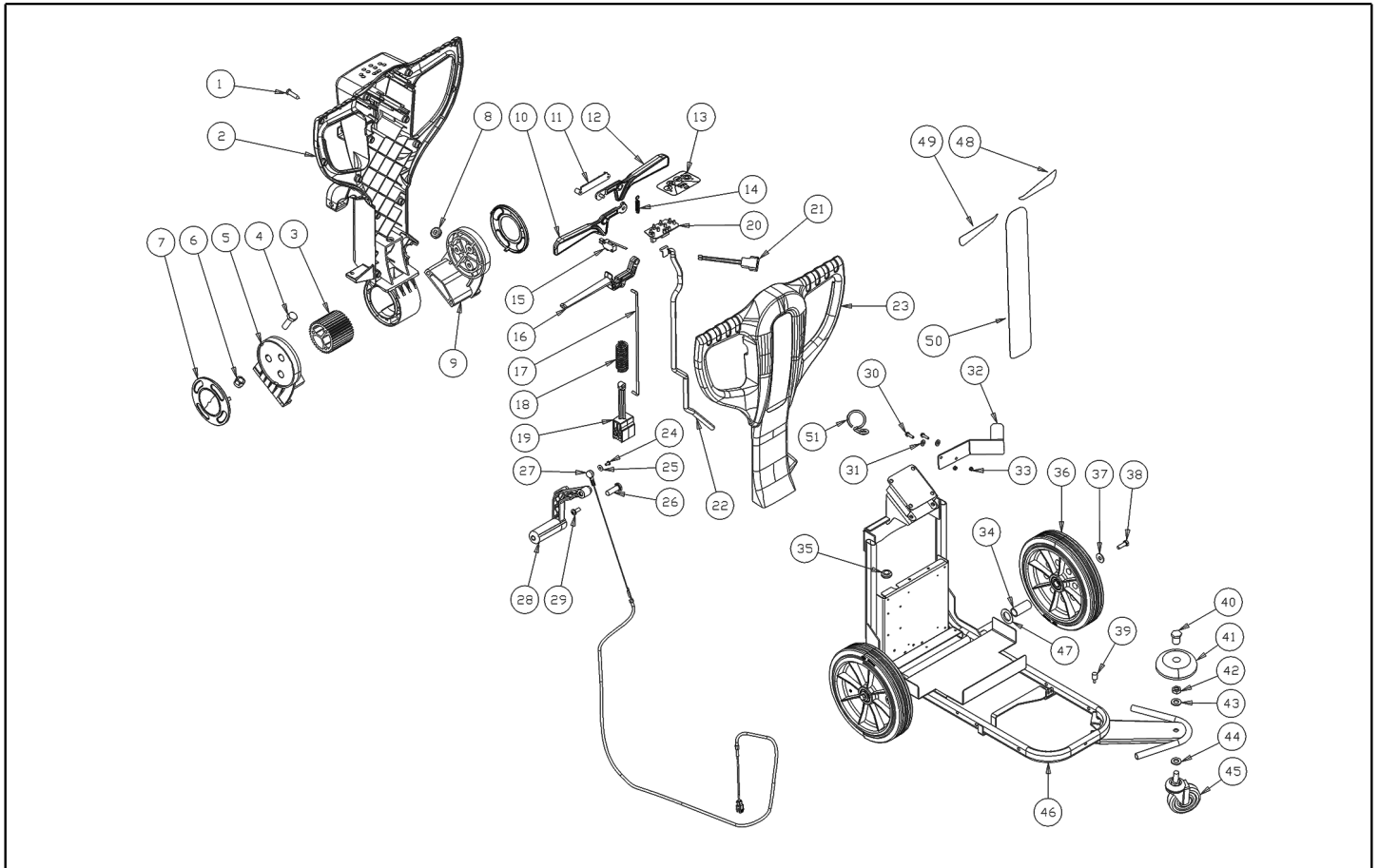
Ref. K	Part N.	Customer Part N.	Description	Quantity	Validity		Price
					From	To	
0041	MPVR05829		SUPPORT -	1,00		27/01/2015	--
0041	MPVR07158		FLASQUE SX	1,00	28/01/2015		--
0042	MPVR05830		BRIDE -	1,00		27/01/2015	--
0042	MPVR07161		BRIDE -	1,00	28/01/2015		--
0043	VTRS13945	SL06039	RONDELLE D. 6X18 INX UNI 6593	4,00			--
0044	VTRS15144	11051232	RONDELLE D. 6 INX GRW UNI 1751	4,00			--
0045	VTVT13939	11051239	VIS TE 6X20 UNI5739 INX	4,00			--
0046	VTVR16617		CLAVETTE 6X 6X30 UNI 6604	1,00			--
0047	MFVR00212		DISQUE D'ENTR.	1,00			--
0048	VTRS13946	SL06025	RONDELLE D. 8 X24 INX UNI 6593	1,00			--
0049	VTRS15146	05519	RONDELLE D. 8 INX GRW UNI 1751	1,00			--
0050	VTVT13938	75362	VIS TE 8X20 UNI5739 INX	1,00			--
0051	VTDD01695	SL05039	ECROU M 8 INX	1,00			--
0052	VTDD01695	SL05039	ECROU M 8 INX	1,00			--
0053	LAFN06391		DOUILLE PARALLELOGRAMMA	3,00			--
0054	VTVT00410	SL04127	VIS TE M8x35 UNI5739 INOX	2,00		14/04/2014	--
0054	VTVT01378		VIS TBEI M8X35	2,00	15/04/2014		--
0055	VTDD01695	SL05039	ECROU M 8 INX	2,00			--
0056	LAFN51068		DOUILLE LEVA POSTER.	1,00			--
0057	LAFN07910		BRIDE -	1,00			--
0058	VTVT15907	SL04145	VIS TE 8X25 UNI5739 INX	2,00		14/04/2014	--
0058	VTVT01195		VIS TBEI M 8X 25 ISO 7380 IX	2,00	15/04/2014		--
0059	LAFN07905		SUPPORT -	1,00			--
0060	VTVT15906	SL04180	VIS TE 6X 12 A2 UNI 5739	4,00			--
0061	VTRS15144	11051232	RONDELLE D. 6 INX GRW UNI 1751	4,00			--
0062	MOCC00406		MOTEUR BRUSH CT30B	1,00		27/03/2013	--
0062	MOCC00431		MOTEUR CT30 B	1,00	28/03/2013		--
0063	MLML00065	60530	RESSORT L0=80 De=12 Df=1.7	1,00		29/10/2013	--
0063	MLML00340		RESSORT -	1,00	30/10/2013		--
0064	MECI00005	1180040	RELAIS 24V 10/20A	1,00		13/09/2015	--
0066	VTVT34115	75019	VIS TE M 5X 10 UNI 5739	1,00		13/09/2015	--
0067	VTDD01693	SL05087	ECROU M 5 INX	1,00		13/09/2015	--
0068	LAFN07906		BRIDE -	1,00			--
0069	VTDD00128	SL05007	ECROU AUTO-BLO. M5	2,00			--
0070	VTDD21115	SL05019	ECROU M 3 INOX	2,00		13/09/2015	--
0071	MEVR02066		RESISTANCE 3.3ohm 50W	1,00		13/09/2015	--
0072	VTVT00743	SL04213	VIS TC+ M. 3-8	2,00		13/09/2015	--
0073	VTRS13947	75373	RONDELLE D. 8 INX UNI 6592	2,00			--
0074	VTRS13947	75373	RONDELLE D. 8 INX UNI 6592	4,00			--
0075	VTVT34115	75019	VIS TE M 5X 10 UNI 5739	3,00			--
0076	VTRS13750	SL06038	RONDELLE D. 5X14 INX	3,00			--
0077	MPVR05957		PROTECTION -	1,00			--
0078	VTRS13750	SL06038	RONDELLE D. 5X14 INX	1,00		13/09/2015	--
0079	VTRS27296	1105772	RONDELLE GROWER 3 ZNT	2,00		13/09/2015	--



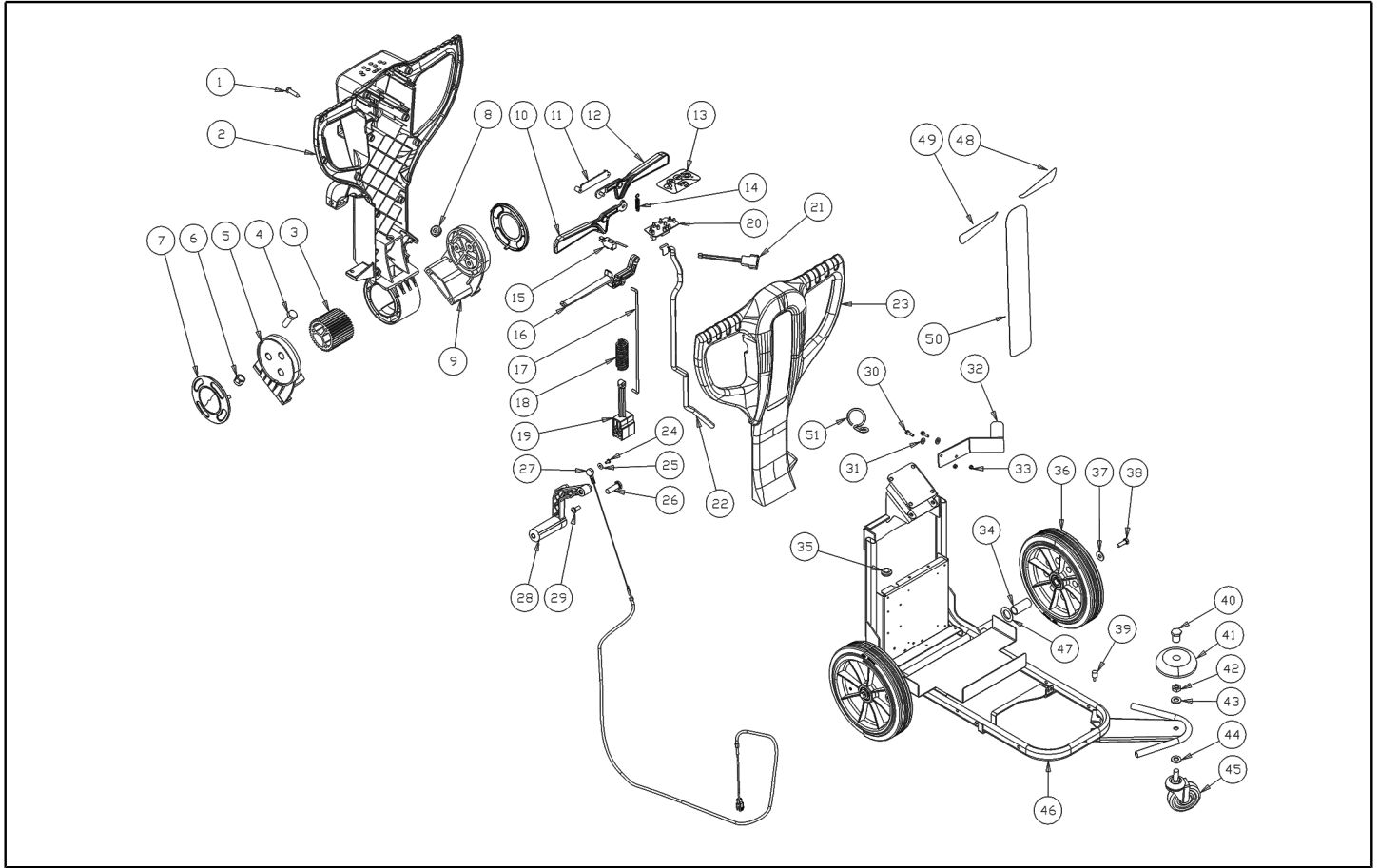
Ref. K	Part N.	Customer Part N.	Description	Quantity	Validity		Price
					From	To	
0080	MEVR00080	1380090	PORTE-FUSIBLES PV610 10A	1,00	02/03/2012	13/09/2015	--
0081	MEVR01747		FUSIBLE 6X32 3A T	1,00	02/03/2012	13/09/2015	--
0082	MPVR06045		TAPIS DE TRANS. -	1,00			--
0083	VTRS13947	75373	RONDELLE D. 8 INX UNI 6592	1,00	01/11/2014		--
0084	MLML00343		RESSORT -	2,00	28/01/2015		--
0085	MEVR01136	SL23148	FUSIBLE 30A	1,00			--
0086	MECB01384		CABLAGE	1,00			--



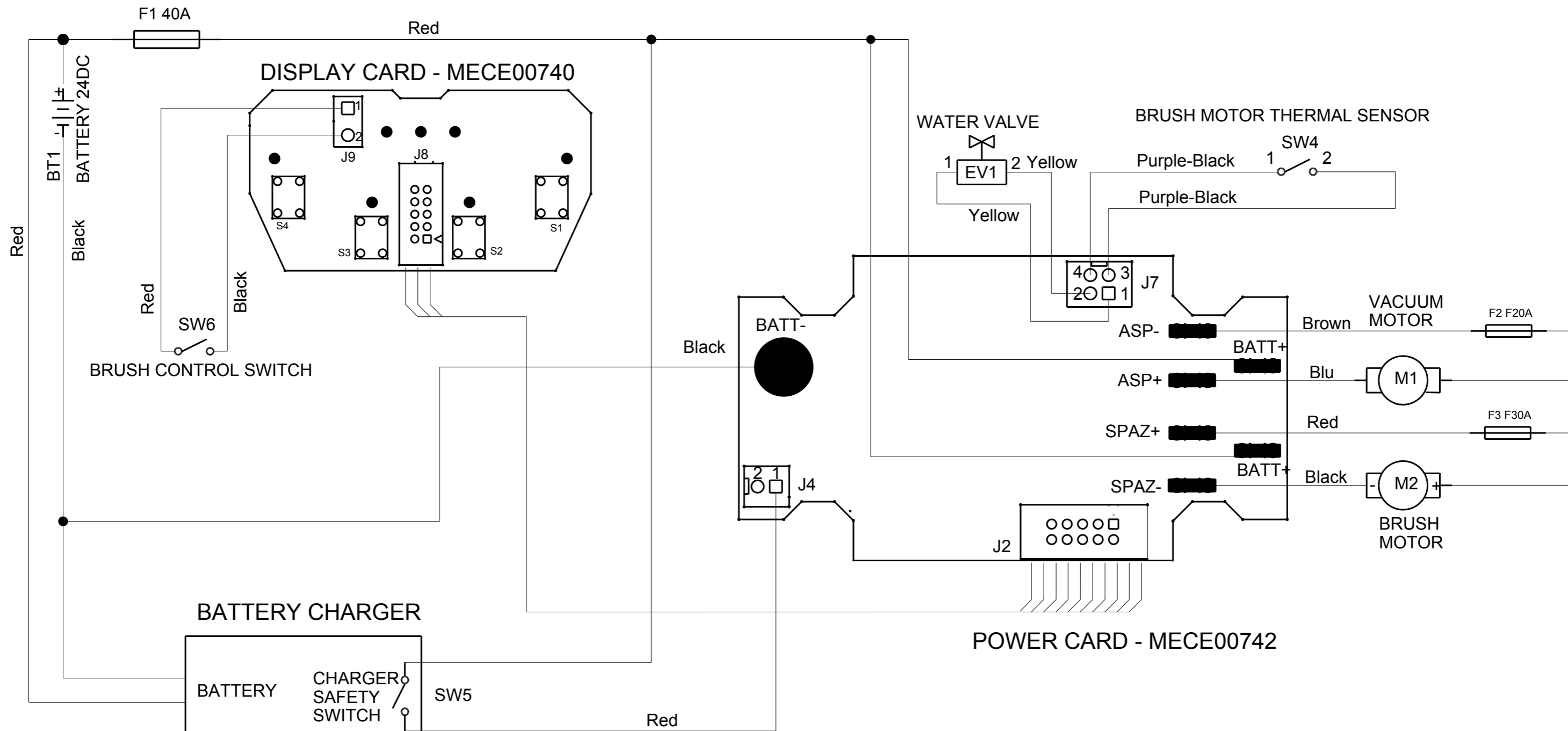
Ref. K	Part N.	Customer Part N.	Description	Quantity	Validity		Price
					From	To	
0001	VTVT01371		VIS 4,8X19	14,00			--
0002	MPVR06047		CARTER -	1,00			--
0003	MPVR06056		ENGRENAGE -	1,00			--
0004	VTVT75724	1105231	VIS TBCE ISO 7380 8X22 ZB	4,00			--
0005	MPVR06053		COQUILLE DX	1,00			--
0006	VTDD00124	SL05001	ECROU M 8 BASSO	4,00			--
0007	MPVR06055		COUVERCLE -	2,00			--
0008	MPVR06057		PASSAGE P.CABLE -	1,00			--
0009	MPVR06054		COQUILLE SX	1,00			--
0010	MPVR06049		LEVIER DX	1,00			--
0011	MPVR06298		SUPPORT ELECTRONIC CARD	1,00			--
0012	MPVR06048		LEVIER SX	1,00			--
0013	ETET01780		ETICHETTE -	1,00		13/09/2015	--
0013	ETET01842		ETICHETTE -	1,00	14/09/2015		--
0014	MLML00336		RESSORT -	1,00			--
0015	MECI36393	SL23109	MICROINTERRUPT. TRZ. DRW	1,00			--
0016	MPVR06050		LEVIER ADJUSTMENT	1,00			--
0017	LAFN09221		LEVIER RINVIO	1,00			--
0018	MLML00337		RESSORT -	1,00			--
0019	MPVR06052		POIGNEE SUPPORT	1,00			--
0020	MECE00554		FICHE LOGIC CT30 24V	1,00		13/09/2015	--
0020	S MECE00605		FICHE LOGIC CT30 24V	1,00	14/09/2015		--
0021	MECB01325		CABLAGE PUSH BOTTON CT45 B	1,00		13/09/2015	--
0021	MECB01324		CABLAGE PUSH BOTTON CT45 C	1,00	14/09/2015		--
0022	MECB01326		CABLAGE FLAT CABLE CT45	1,00		13/09/2015	--
0022	MECB01257		CABLE RIBBON CT15	1,00	14/09/2015	25/11/2015	--
0022	MECB01396		CABLAGE	1,00	26/11/2015		--
0023	MPVR06046		CARTER NEW HANDLE FRONT 15-30-45	1,00			--
0024	VTVT00800	SL04303	VIS TC 4X12 ZN	1,00			--
0025	VTRS00251	SL06031	RONDELLE 4-16 INOX A2	1,00			--
0026	LAFN09248		PIVOT -	1,00			--
0027	CMCV00463		CABLE LIFTING SQUEEGEE CT15-30	1,00			--
0028	MPVR49942	SL17614	LEVIER SQUEEGEE LIFTING PP	1,00			--
0029	VTVT00796		VIS TC 6X12	1,00			--
0030	VTVT15143	SL04135	VIS TE 6X16 UNI5739	2,00			--
0031	VTRS00245	SL06022	RONDELLE D.6 UNI 6592 INOX	2,00			--
0032	LAFN09171		BRIDE -	1,00			--
0033	VTDD01694	SL05074	ECROU M6 INOX	2,00			--
0034	LAFN09154		DOUILLE CT30	2,00		22/06/2016	--
0034	LAFN11016		ENTRETOISE -	2,00	23/06/2016		--
0035	MEVR00686	71003	PASSAGE P.CABLE DIAMETER 15.5	1,00			--
0036	RTRT00537		ROUE GRAY d.250 CT15-30-45	2,00			--
0037	VTRS00512	RS01113	RONDELLE D. 8 X24 ZC.	2,00			--
0038	VTVT01110	05000	VIS TE 8X16 UNI5739	2,00			--



Ref. K	Part N.	Customer Part N.	Description	Quantity	Validity		Price
					From	To	
0039	MPVR05967		BOUCHON -	1,00			--
0040	LAFN09172		DOUILLE -	1,00			--
0041	MPVR05965		ROUE -	1,00			--
0042	VTDD00502		ECROU M12	1,00			--
0043	VTRS15978		RONDELLE D.12X24 UNI 6592 INX	1,00		19/02/2015	--
0043	VTRS09142	1105328	RONDELLE UNI 6593 12X36X2,5	1,00	20/02/2015		--
0044	VTRS15978		RONDELLE D.12X24 UNI 6592 INX	1,00		19/02/2015	--
0044	VTRS09142	1105328	RONDELLE UNI 6593 12X36X2,5	1,00	20/02/2015		--
0045	RTRT00544		ROUE D.80MXHC	1,00		24/01/2017	--
0045	RTRT00632		ROUE -	1,00	25/01/2017		--
0046	LAFN07901		CHASSIS -	1,00			--
0047	VTRS00364		EPAISSEUR 18X25X1	4,00	04/09/2015	22/06/2016	--
0048	ETET01775		ETICHETTE CT15 BLUE	1,00			--
0048	ETET01773		ETICHETTE CT15 RED	1,00			--
0048	ETET01770		ETICHETTE CT15 GREEN	1,00			--
0049	ETET01775		ETICHETTE CT15 BLUE	1,00			--
0049	ETET01773		ETICHETTE CT15 RED	1,00			--
0049	ETET01770		ETICHETTE CT15 GREEN	1,00			--
0050	ETET01774		ETICHETTE CT15 BLUE	1,00			--
0050	ETET01772		ETICHETTE CT15 RED	1,00			--
0050	ETET01769		ETICHETTE CT15 GREEN	1,00			--
0051	LAFN11049		CROCHET -	1,00	15/04/2016		--



Ref. Part N.	Cust. Part N.	Description	Reference	Price
KTRI04750		KIT NEW PCB CT30B AND CT45B	0020	--



TOLL. GEN. :				LAVORAZIONE GENERALE	
0	28-Jul-16	EMISSIONE DISEGNO			M.Benevelli
IND.	DATA	DESCRIZIONE MODIFICA			FIRMA
	DATA:	UFF.TECNICO	DIREZIONE	SCALA: A3	
	-	-	-	1:1	
	MATERIALE:	-		R:0 N/mm ²	DISEG : -
	STATO:	-		PESO:0,000 Kg	FTECN : F. Reccanello
	TRATTAM:	-		DUREZZA:-	DATA : 26-Jul-16
DENOMINAZIONE:				CODICE:	COD.COMM:
SCHEMA ELETTRICO CT30- 45 B TUV				PLDC03826_ 0	-

Il presente disegno e' proprietà di IP Cleaning S.p.A. E' vietata la riproduzione o la divulgazione a termini di legge