

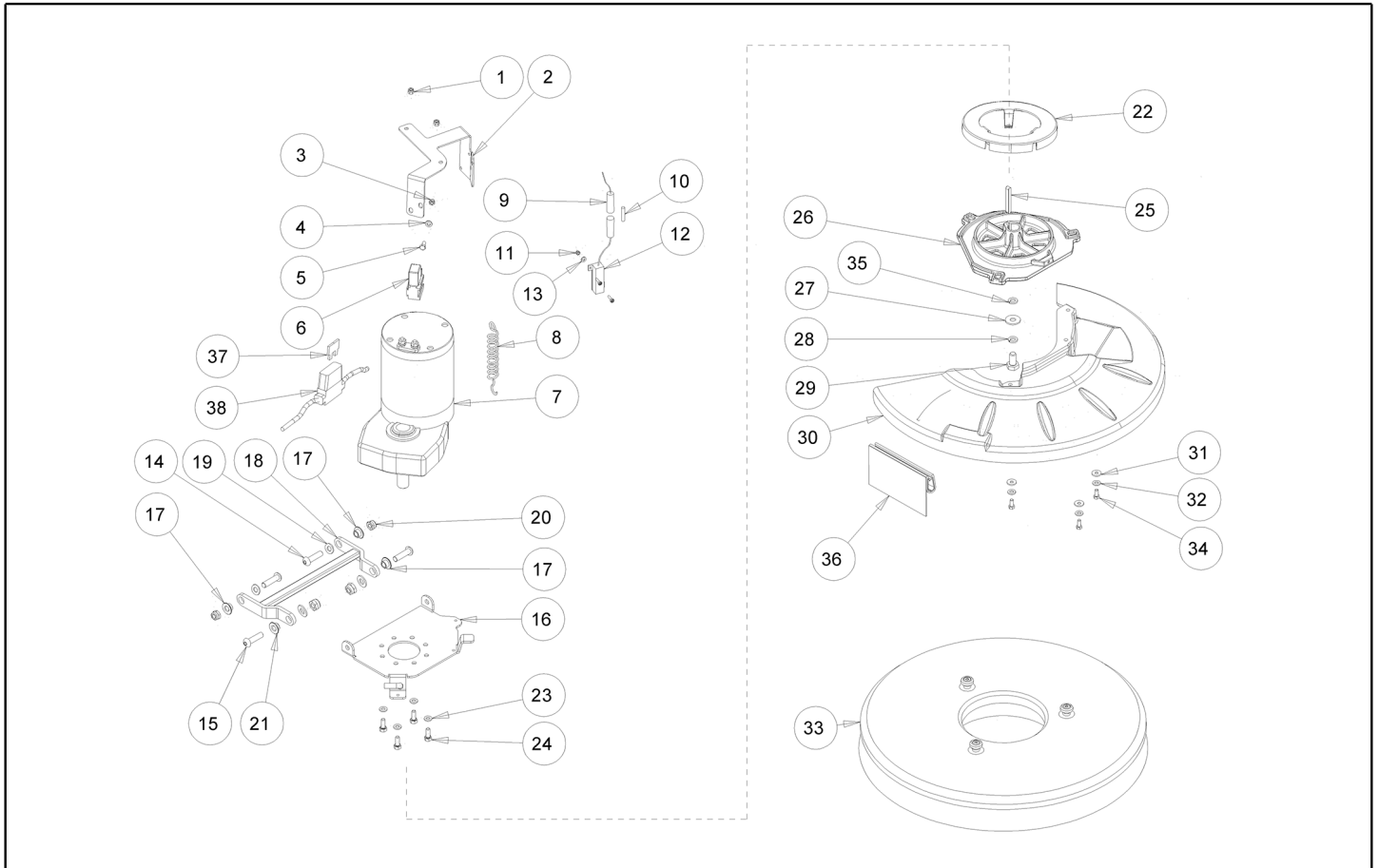


IPC

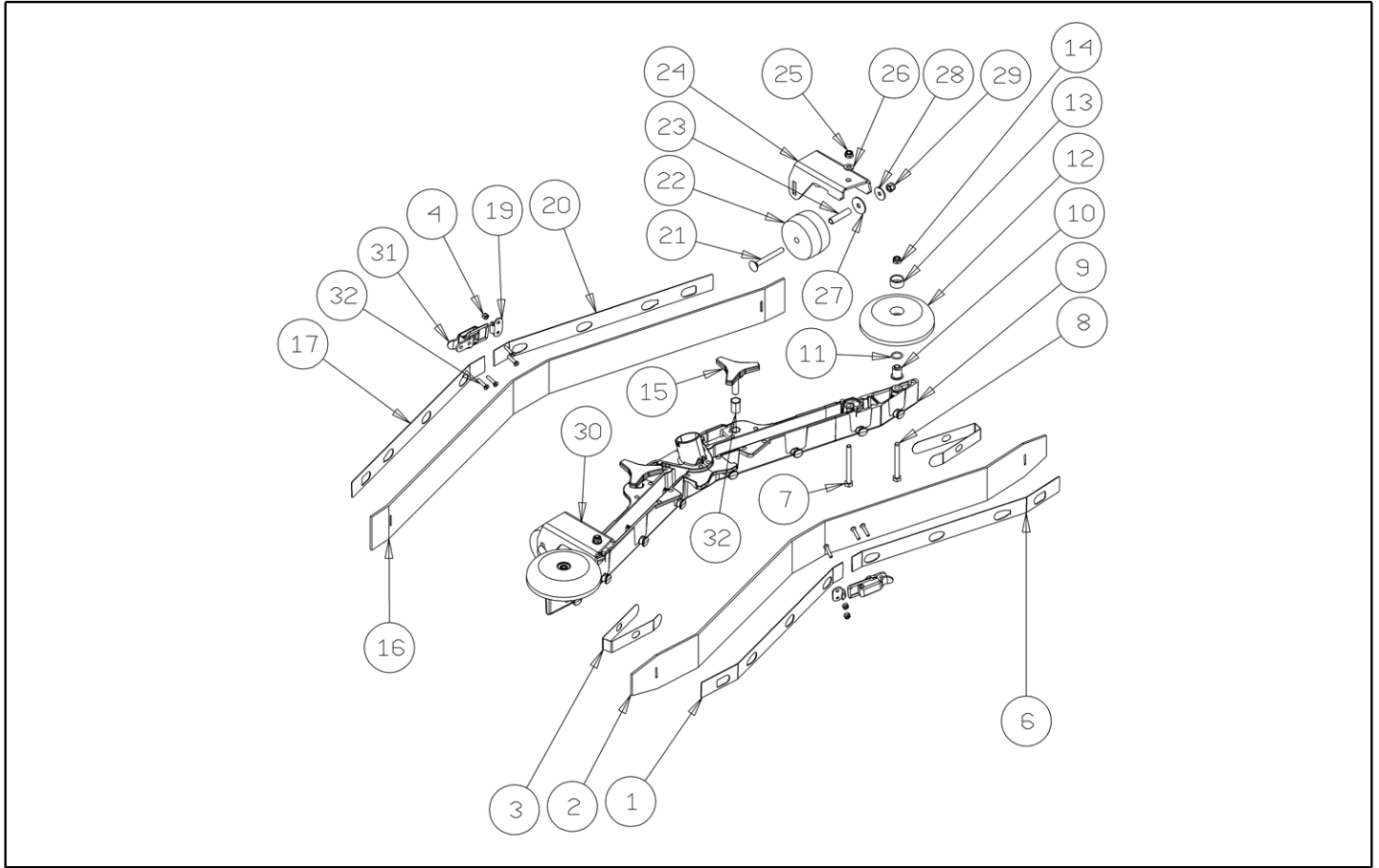
Spare parts list

Ref: LPTB02709

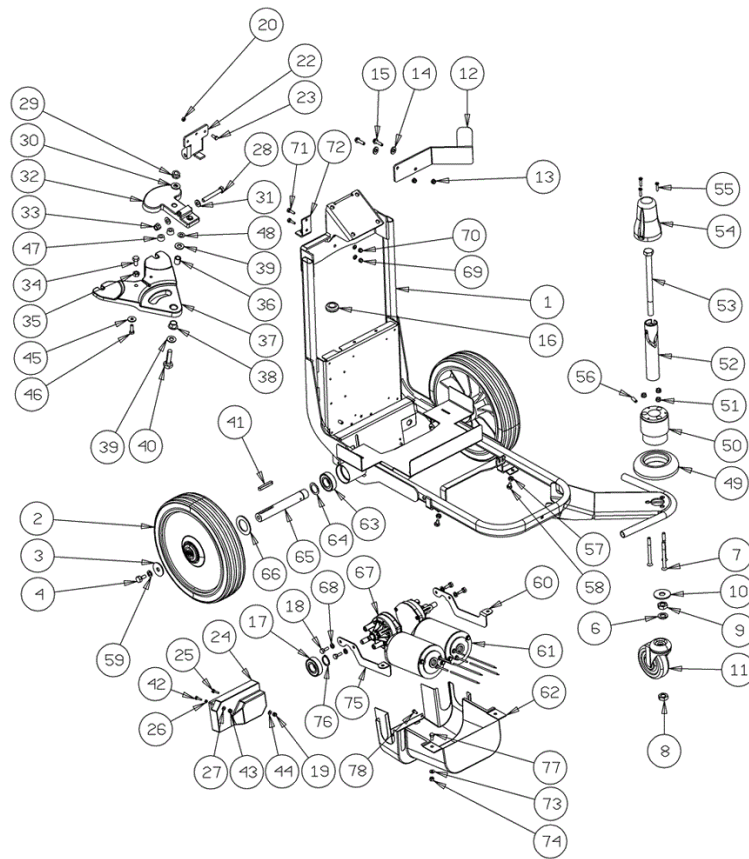
Model: LAVEUSE P.SOLS CT45 BT 50



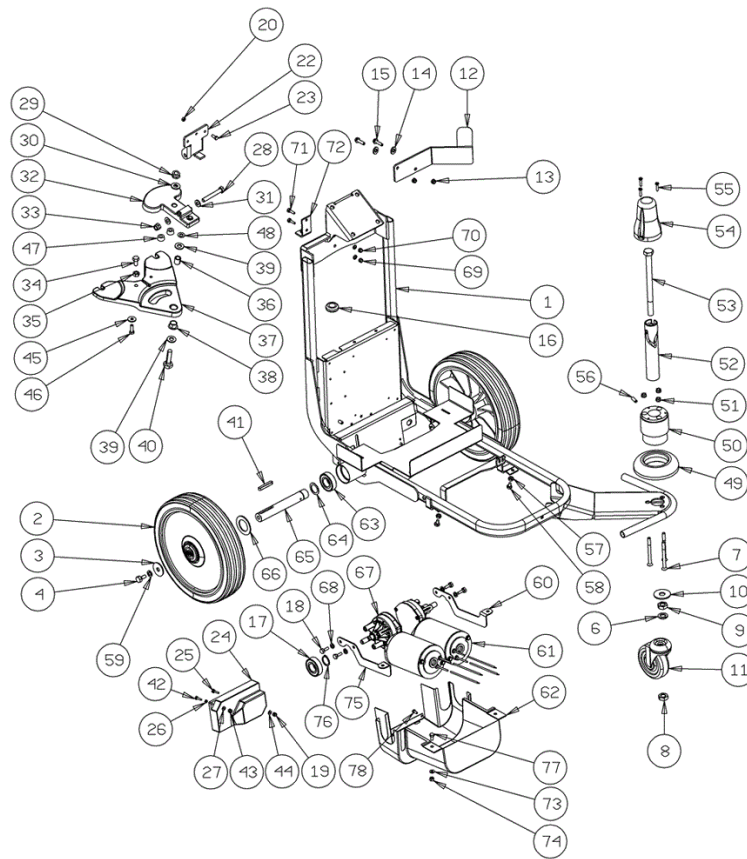
Ref. K	Part n.	Customer part n.	Description	Quantity	Validity		Price
					From	To	
0001	VTDD00128	SL05007	ECROU AUTO-BLO. M5	2,00			--
0002	LAFN08083		BRIDE -	1,00			--
0003	VTDD01693	SL05087	ECROU M 5 INX	1,00		20/09/2015	--
0004	VTRS13750	SL06038	RONDELLE D. 5X14 INX	1,00		20/09/2015	--
0005	VTVT34115	75019	VIS TE M 5X 10 UNI 5739	1,00		20/09/2015	--
0006	MECI00005	1180040	RELAIS 24V 10/20A	1,00		20/09/2015	--
0007	MOCC00426		MOTEUR 24V 20A 400W IP44	1,00			--
0008	MLML00065	60530	RESSORT L0=80 De=12 Df=1.7	1,00		29/10/2013	--
0008	MLML00340		RESSORT -	1,00	30/10/2013		--
0009	MEVR00080	1380090	PORTE-FUSIBLES PV610 10A	1,00		20/09/2015	--
0010	MEVR01747		FUSIBLE 6X32 3A T	1,00		20/09/2015	--
0011	VTDD21115	SL05019	ECROU M 3 INOX	2,00		20/09/2015	--
0012	MEVR02066		RESISTANCE 3,3ohm 50W	1,00		20/09/2015	--
0013	VTRS27296	1105772	RONDELLE GROWER 3 ZNT	2,00		20/09/2015	--
0014	VTVT01378		VIS TBEI M8X35	2,00			--
0015	VTVT01195		VIS TBEI M 8X 25 ISO 7380 IX	2,00			--
0016	LAFN08104		SUPPORT -	1,00			--
0017	LAFN06391		DOUILLE PARALLELOGRAMMA	3,00			--
0018	LAFN07910		BRIDE -	1,00			--
0019	VTRS13947	75373	RONDELLE D. 8 INX UNI 6592	4,00			--
0020	VTDD01695	SL05039	ECROU M 8 INX	4,00			--
0021	LAFN51068		DOUILLE LEVA POSTER.	1,00			--
0022	MPVR06045		TAPIS DE TRANS. -	1,00			--
0023	VTRS15144	11051232	RONDELLE D. 6 INX GRW UNI 1751	4,00			--
0024	VTVT15906	SL04180	VIS TE 6X 12 A2 UNI 5739	4,00			--
0025	VTVR16617		CLAVETTE 6X 6X30 UNI 6604	1,00			--
0026	MFVR00212		DISQUE D'ENTR.	1,00			--
0027	VTRS13946	SL06025	RONDELLE D. 8 X24 INX UNI 6593	1,00			--
0028	VTRS15146	05519	RONDELLE D. 8 INX GRW UNI 1751	1,00			--
0029	VTVT13938	75362	VIS TE 8X20 UNI5739 INX	1,00			--
0030	MPVR06243		COUVERTURE CT45	1,00			--
0031	VTRS13750	SL06038	RONDELLE D. 5X14 INX	3,00			--
0032	VTRS15908	SL06094	RONDELLE D. 5 INX GRW UNI 1751	3,00			--
0033	SPPV01332		BROSSE D.500 NYLON	1,00			--
0034	VTVT01300		VIS TE M5X12 INOX	3,00			--
0035	VTRS13947	75373	RONDELLE D. 8 INX UNI 6592	1,00	19/11/2014		--
0036	MPVR06072		FLAP -	1,00			--
0037	MEVR01136	SL23148	FUSIBLE 30A	1,00			--
0038	MECB01384		CABLAGE	1,00			--



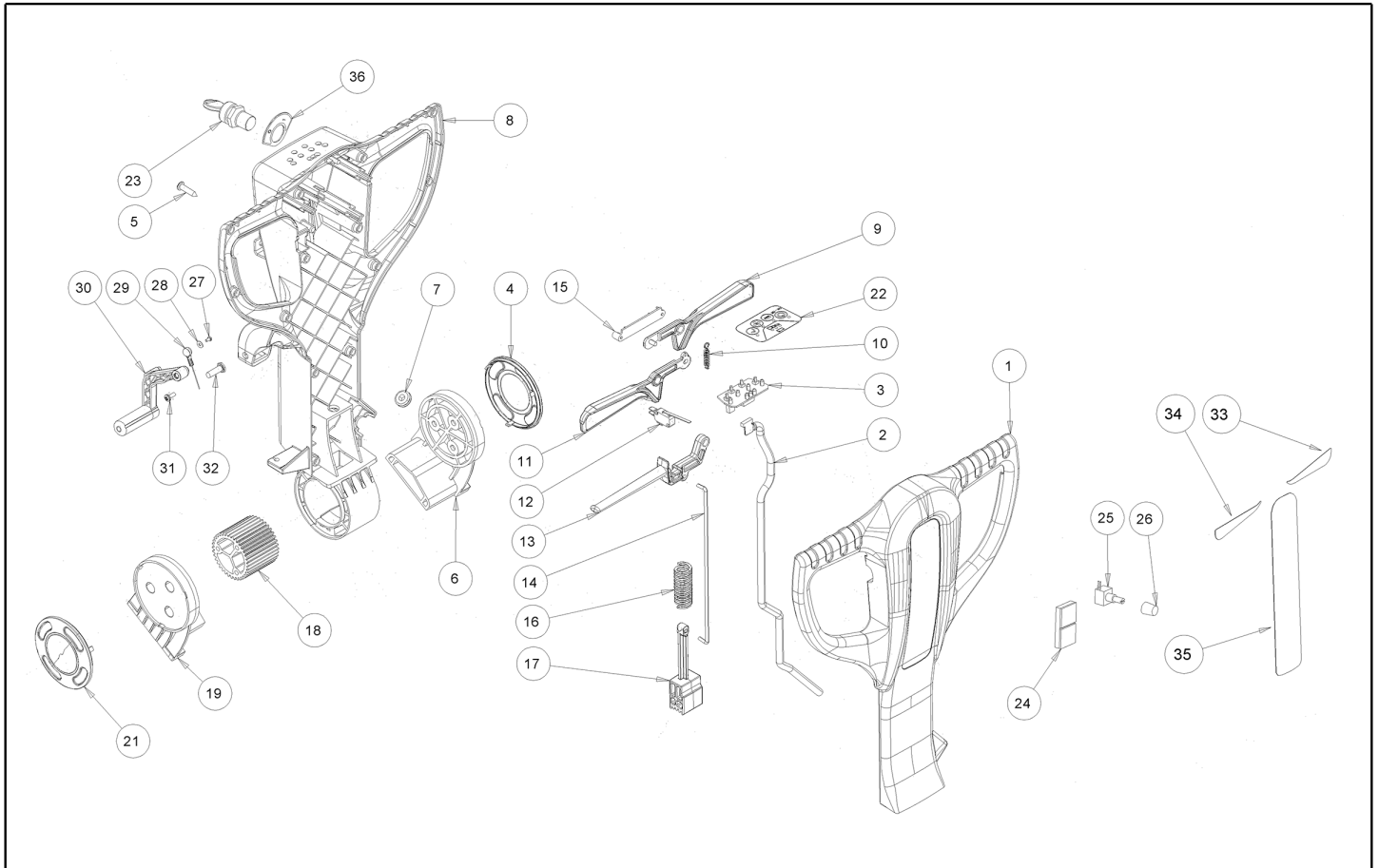
Ref. K	Part n.	Customer part n.	Description	Quantity	Validity		Price
					From	To	
0001	LAFN08940		BRIDE -	1,00		25/09/2013	--
0001	LAFN09275		TOLE -	1,00	26/09/2013		--
0002	MPVR06285		LAME XS 3MM	1,00		29/07/2013	--
0002	MPVR06287		LAME XS 3MM LATEX	1,00	30/07/2013		--
0003	MPVR05897		FERMETURE S	2,00			--
0004	VTDD00210		ECROU M 3 AUTOBL.DIN 985 IX.A2	8,00	26/09/2013		--
0006	LAFN08945		BRIDE -	1,00		25/09/2013	--
0006	LAFN09276		TOLE -	1,00	26/09/2013		--
0007	VTVT17342	SL04058	VIS TÈ M 6X 60 UNI 5739 INX	2,00			--
0008	VTVT00655	SL04061	VIS TE M. 6-55	2,00			--
0009	MFVR00143	SL01060XS	CORPS SQUEEGEE PRESSOFUSO	1,00			--
0010	LAFN04100	SL07596	ENTRETOISE PER RUOTINO PARACOLPI	2,00			--
0011	GUGO00164	SL03199	JOINT	2,00			--
0012	MPVR05290		GALET TENDEUR PARACOLPI	2,00			--
0013	MPVR49229	SL17608	DOUILLE SHK	2,00			--
0014	VTDD01694	SL05074	ECROU M6 INOX	2,00			--
0015	MPVR06003		POIGNEE AISI 304	2,00		05/03/2013	--
0015	MPVR06004		POIGNEE AISI 304	2,00	06/03/2013		--
0016	MPVR06286		LAME XS 3MM	1,00		29/07/2013	--
0016	MPVR06288		LAME XS 3MM LATEX	1,00	30/07/2013		--
0017	LAFN08946		BRIDE -	1,00		25/09/2013	--
0017	LAFN09277		TOLE -	1,00	26/09/2013		--
0019	LAFN09301		PRISE -	2,00	26/09/2013		--
0020	LAFN08947		BRIDE -	1,00		25/09/2013	--
0020	LAFN09278		TOLE -	1,00	26/09/2013		--
0021	VTVT01206		VIS M6X55	2,00			--
0022	RTRT00523		ROUE -	2,00			--
0023	LAFN07589		ENTRETOISE -	2,00			--
0024	LAFN09217		SUPPORT SX	1,00			--
0025	VTDD01694	SL05074	ECROU M6 INOX	2,00			--
0026	VTRS00245	SL06022	RONDELLE D.6 UNI 6592 INOX	2,00			--
0027	VTRS16937	11051241	RONDELLE 6x24 INOX UNI 6593	2,00			--
0028	VTRS13945	SL06039	RONDELLE D. 6X18 INX UNI 6593	2,00			--
0029	VTDD15518	75375	ECROU M 6 INX	2,00			--
0030	LAFN09216		SUPPORT DX	1,00			--
0031	LAFN09302		FERMETURE -	2,00	26/09/2013		--
0032	VTVR00567		PLAQUETTE -	2,00			--
0032	VTVT01070		VIS TSTC M3X8	8,00	26/09/2013		--



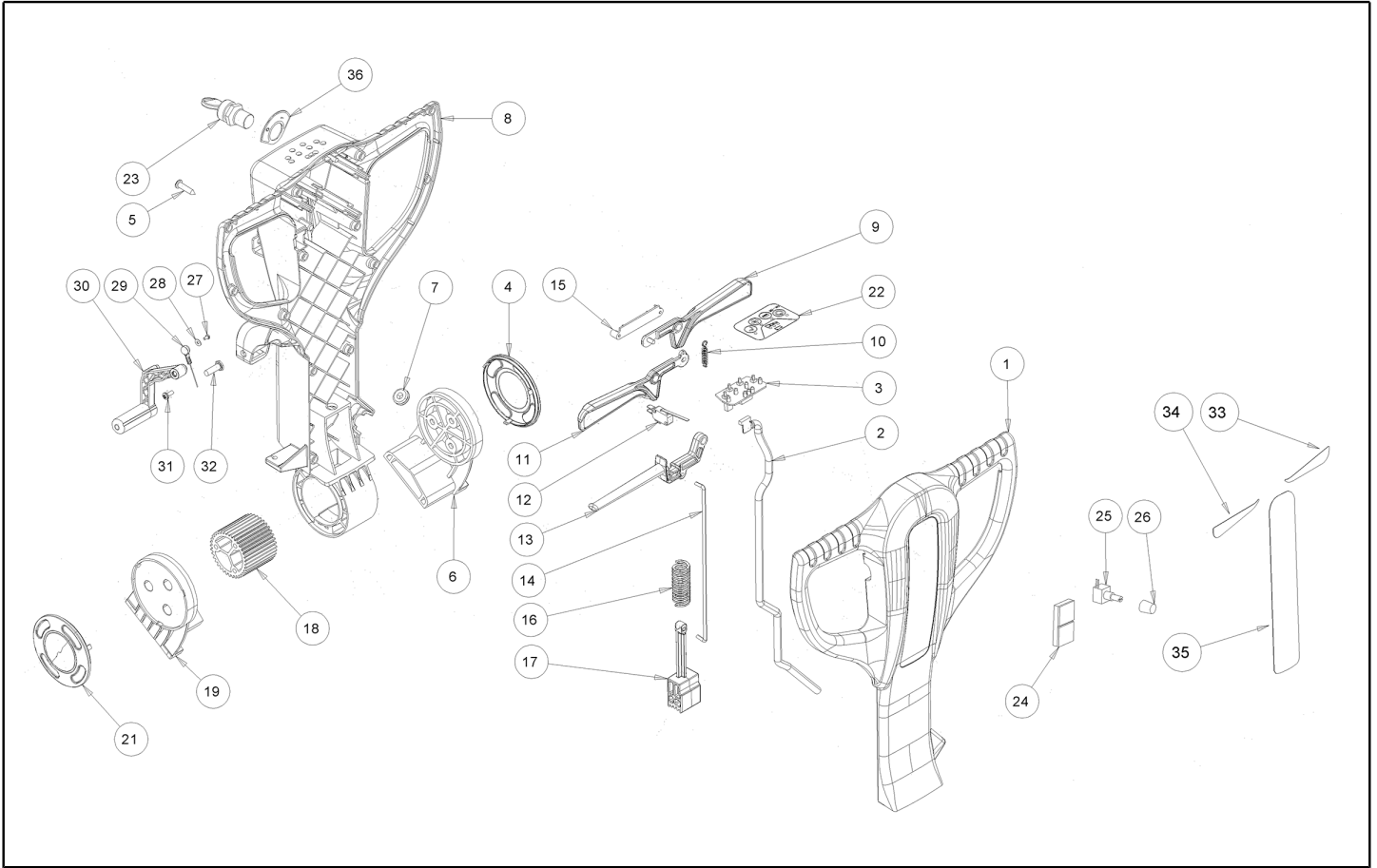
Ref. K	Part n.	Customer part n.	Description	Quantity	Validity		Price
					From	To	
0001	LAFN09340		CHASSIS -	1,00			--
0002	RTRT00551		ROUE -	2,00			--
0003	VTRS16323		RONDELLE D. 8 X32 UNI 6593 INX	2,00			--
0004	VTVT15916	SL04203	VIS TE M 8X 16 UNI 5739 A2	2,00			--
0006	VTRS15919		RONDELLE D.12 GROVER UNI 1751 INX	1,00			--
0007	VTVT01160		VIS M6x65	3,00			--
0008	VTDD27918	75378	ECROU M 12 UNI 5588 INX	1,00			--
0009	VTDD00502		ECROU M12	1,00			--
0010	VTRS09142	1105328	RONDELLE UNI 6593 12X36X2,5	1,00			--
0011	RTRT00550		ROUE -	1,00			--
0012	LAFN08091		BRIDE -	1,00			--
0013	VTDD01694	SL05074	ECROU M6 INOX	2,00			--
0014	VTRS00245	SL06022	RONDELLE D.6 UNI 6592 INOX	2,00			--
0015	VTVT15143	SL04135	VIS TE 6X16 UNI5739	2,00			--
0016	MEVR00686	71003	PASSAGE P.CABLE DIAMETER 15.5	1,00			--
0017	CUVR19846	70039	ROULEM.A BILLES 6004 2RS1	4,00			--
0018	VTVT15143	SL04135	VIS TE 6X16 UNI5739	4,00			--
0019	VTDD00055	75289	ECROU M 4 ATB A2	1,00			--
0020	VTDD15517	SL05043	ECROU M 5 INX	3,00			--
0022	LAFN08106		RACCORD SQUEEGEE	1,00			--
0023	VTVT01300		VIS TE M5X12 INOX	3,00			--
0024	MECE00595		FICHE CT45 BT	1,00			--
0025	VTVT00704	SL04149	VIS TE M 4X 16 UNI5739 INOX	1,00			--
0026	LAFN09388		ENTRETOISE -	1,00			--
0027	VTRS00515	SL06032	RONDELLE D. 4 INX	1,00			--
0028	VTVT00757	SL04229	VIS	1,00			--
0029	VTDD10310		ECROU AUTOBL.M10 INOX DIN 985	1,00			--
0030	VTRS15523	11051234	RONDELLE D.10 X21 INOX UNI 6592	1,00			--
0031	VTRS13947	75373	RONDELLE D. 8 INX UNI 6592	1,00			--
0032	MFVR00223		SUPPORT SQUEEGEE CT45	1,00			--
0033	VTDD01695	SL05039	ECROU M 8 INX	1,00			--
0034	VTVT15141	05245	VIS TE M 6X 25 UNI 5739 INX	1,00			--
0035	VTDD15520	SL05017	ECROU M 6 A2 UNI 5588 INX	1,00			--
0036	LAFN08067		DOUILLE CT45	1,00			--
0037	MFVR00224		JOINT A ROTULES SQUEEGEE SUPPORT CT45	1,00			--
0038	CUVR00193		DOUILLE -	1,00			--
0039	VTRS15523	11051234	RONDELLE D.10 X21 INOX UNI 6592	2,00			--
0040	VTVT01169		VIS TE M10X45	1,00			--
0041	VTVR33668	SL11105	CLAVETTE 6x 6x40 UNI 6604A	2,00			--
0042	VTVT00840	SL04349		1,00			--
0043	VTDD00055	75289	ECROU M 4 ATB A2	1,00			--
0044	VTRS00515	SL06032	RONDELLE D. 4 INX	1,00			--
0045	VTRS16937	11051241	RONDELLE 6x24 INOX UNI 6593	1,00			--
0046	VTVT21887	SL04079	VIS TCB-TC 4X10 8112	1,00		17/09/2014	--



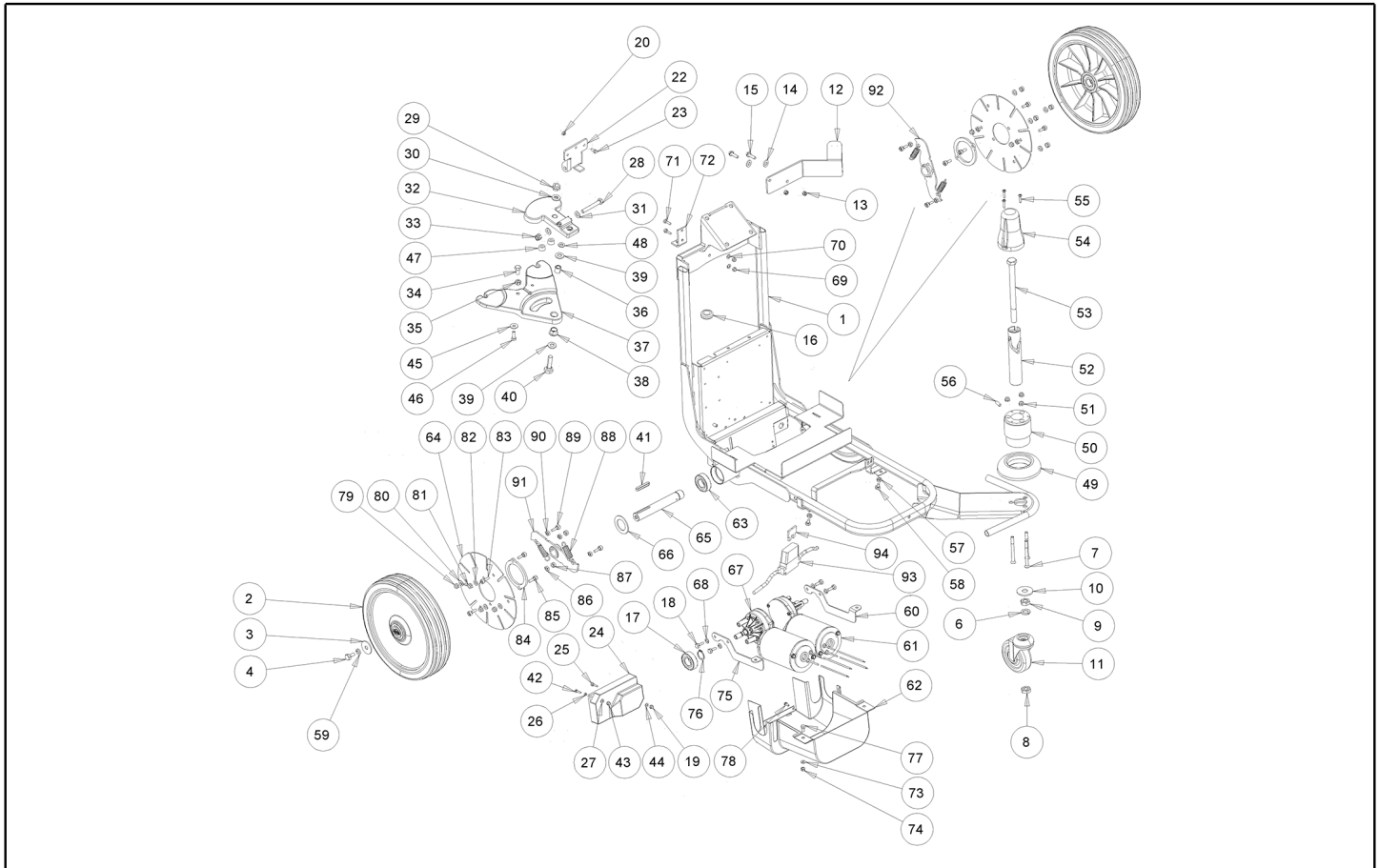
Ref. K	Part n.	Customer part n.	Description	Quantity	Validity		Price
					From	To	
0046	VTVT00881	SL04403	VIS TC+ M4x6 TRILOBATA INOX	1,00	18/09/2014		--
0047	GUGO00321		TAPIS DE TRANS. -	2,00			--
0048	MLML34767	SL13052	RESSORT D.10.2 X20	1,00			--
0049	MPVR07134		ROUE -	1,00			--
0050	MPVR07136		DOUILLE -	1,00			--
0051	VTDD01694	SL05074	ECROU M6 INOX	3,00			--
0052	MPVR07135		PIVOT -	1,00			--
0053	VTVT01384		VIS M12X160	1,00			--
0054	MPVR07133		COUVERTURE -	1,00			--
0055	VTVT40035		VIS ATF TCB-TC 4,5X20 HILO IX	3,00			--
0056	VTVT01382		PIVOT -	1,00			--
0057	VTDD00053	75386	ECROU M6 INOX UNI5589	2,00			--
0058	VTVT01303		VIS TE M6-10 INOX	2,00			--
0059	VTRS15146	05519	RONDELLE D. 8 INX GRW UNI 1751	2,00			--
0060	LAFN09341		BRIDE -	1,00			--
0061	MOCC00440		MOTOREDUCTEUR CT45 BT SX	1,00			--
0062	MPVR07137		PROTECTION -	1,00			--
0063	CUVR19846	70039	ROULEM.A BILLES 6004 2RS1	4,00			--
0064	VTRS00032	1105949	EPAISSEUR 20,2X28X1 DIN 988	2,00			--
0065	LAFN09343		ARBRE -	2,00			--
0066	GUGO00452		JOINT -	2,00			--
0067	MOCC00439		MOTOREDUCTEUR CT45 BT DX	1,00			--
0068	VTRS15144	11051232	RONDELLE D. 6 INX GRW UNI 1751	4,00			--
0069	VTDD01693	SL05087	ECROU M 5 INX	2,00			--
0070	VTRS00516	SL06034	RONDELLE D. 5 INX	2,00			--
0071	VTVT07725	SL04152	VIS TE 5X16 UNI5739 INX	2,00			--
0072	LAFN09365		BRIDE -	1,00			--
0073	VTRS00245	SL06022	RONDELLE D.6 UNI 6592 INOX	2,00			--
0074	VTDD01694	SL05074	ECROU M6 INOX	2,00			--
0075	LAFN09342		BRIDE -	1,00			--
0076	VTAE06193	RP06193	BAGUE D'ARRET D. 20 UNI 7435	2,00			--
0077	VTVT15143	SL04135	VIS TE 6X16 UNI5739	2,00			--
0078	VTVT00881	SL04403	VIS TC+ M4x6 TRILOBATA INOX	2,00			--



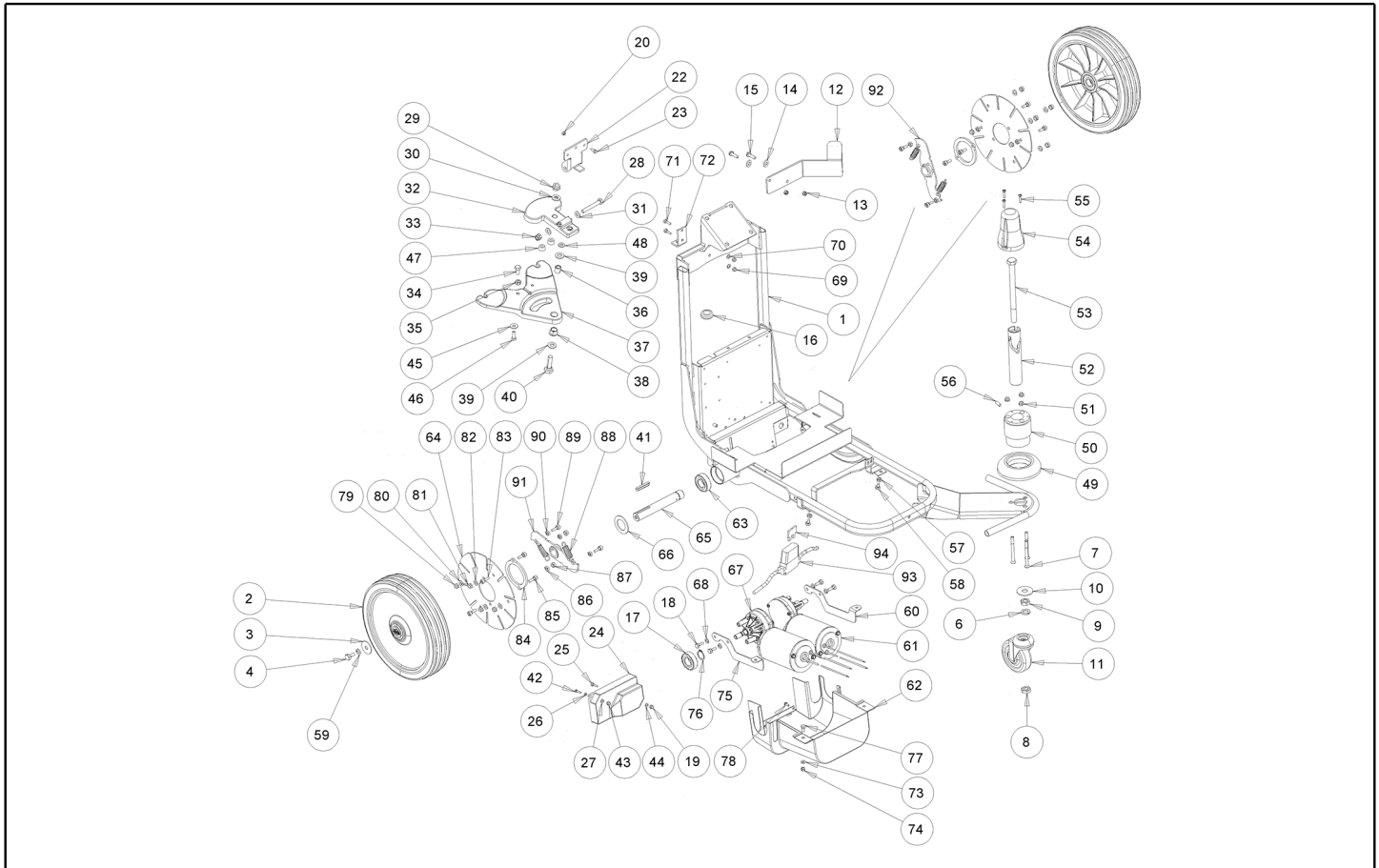
Ref. K	Part n.	Customer part n.	Description	Quantity	Validity		Price
					From	To	
0001	MPVR07139		CARTER -	1,00			--
0002	MECB01326		CABLAGE FLAT CABLE CT45	1,00		11/10/2015	--
0002	MECB01257		CABLE RIBBON CT15	1,00	12/10/2015	25/11/2015	--
0002	MECB01396		CABLAGE	1,00	26/11/2015		--
0003	MECE00600		FICHE 45 BT	1,00		11/10/2015	--
0003	S MECE00605		FICHE LOGIC CT30 24V	1,00	12/10/2015		--
0004	MPVR06055		COUVERCLE -	1,00			--
0005	VTVT01371		VIS 4,8X19	14,00			--
0006	MPVR06054		COQUILLE SX	1,00			--
0007	MPVR06057		PASSAGE P.CABLE -	1,00			--
0008	MPVR07140		CARTER -	1,00			--
0009	MPVR06048		LEVIER SX	1,00			--
0010	MLML00336		RESSORT -	1,00			--
0011	MPVR06049		LEVIER DX	1,00			--
0012	MECI36393	SL23109	MICROINTERRUPT. TRZ. DRW	1,00			--
0013	MPVR06050		LEVIER ADJUSTMENT	1,00			--
0014	LAFN09221		LEVIER RINVIO	1,00			--
0015	MPVR06298		SUPPORT ELECTRONIC CARD	1,00			--
0016	MLML00337		RESSORT -	1,00			--
0017	MPVR06052		POIGNEE SUPPORT	1,00			--
0018	MPVR06056		ENGRENAGE -	1,00			--
0019	MPVR06053		COQUILLE DX	1,00			--
0021	MPVR06055		COUVERCLE -	1,00			--
0022	ETET01780		ETICHETTE -	1,00		11/10/2015	--
0022	ETET01842		ETICHETTE -	1,00	12/10/2015		--
0023	MECI75805	13801001	INTERRUPTEUR TK	1,00			--
0024	MECI00038	13801018	DEVIATEUR BIPOLARE	1,00			--
0025	MECB01352		CABLAGE -	1,00			--
0026	MEVR01666		POIGNEE POTENTIOMETER	1,00			--
0027	VTVT00800	SL04303	VIS TC 4X12 ZN	1,00			--
0028	VTRS00251	SL06031	RONDELLE 4-16 INOX A2	1,00			--
0029	CMCV00364		CABLE -	1,00			--
0030	MPVR49942	SL17614	LEVIER SQUEEGEE LIFTING PP	1,00			--
0031	VTVT00796		VIS TC 6X12	1,00			--
0032	LAFN09248		PIVOT -	1,00			--
0033	ETET01775		ETICHETTE CT15 BLUE	1,00			--
0033	ETET01773		ETICHETTE CT15 RED	1,00			--
0033	ETET01770		ETICHETTE CT15 GREEN	1,00			--
0034	ETET01775		ETICHETTE CT15 BLUE	1,00			--
0034	ETET01773		ETICHETTE CT15 RED	1,00			--
0034	ETET01770		ETICHETTE CT15 GREEN	1,00			--
0035	ETET01807		ETICHETTE -	1,00			--
0036	ETET20200		ETICHETTE -	1,00	18/01/2017		--



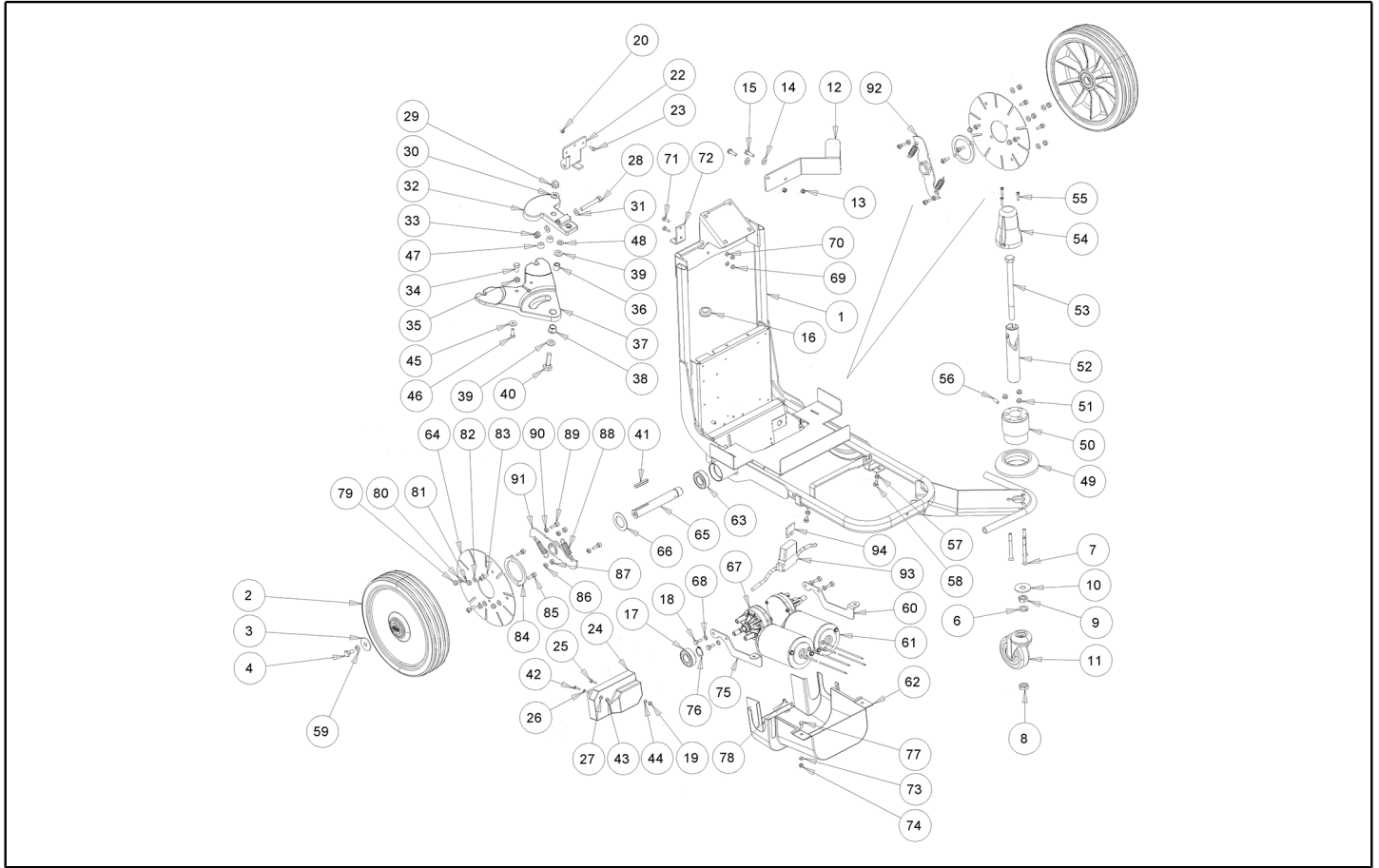
Ref. Part n.	Cust. part n.	Description	Reference	Price
KTRI04749		KIT NEW PCB CT45BT	0003	--



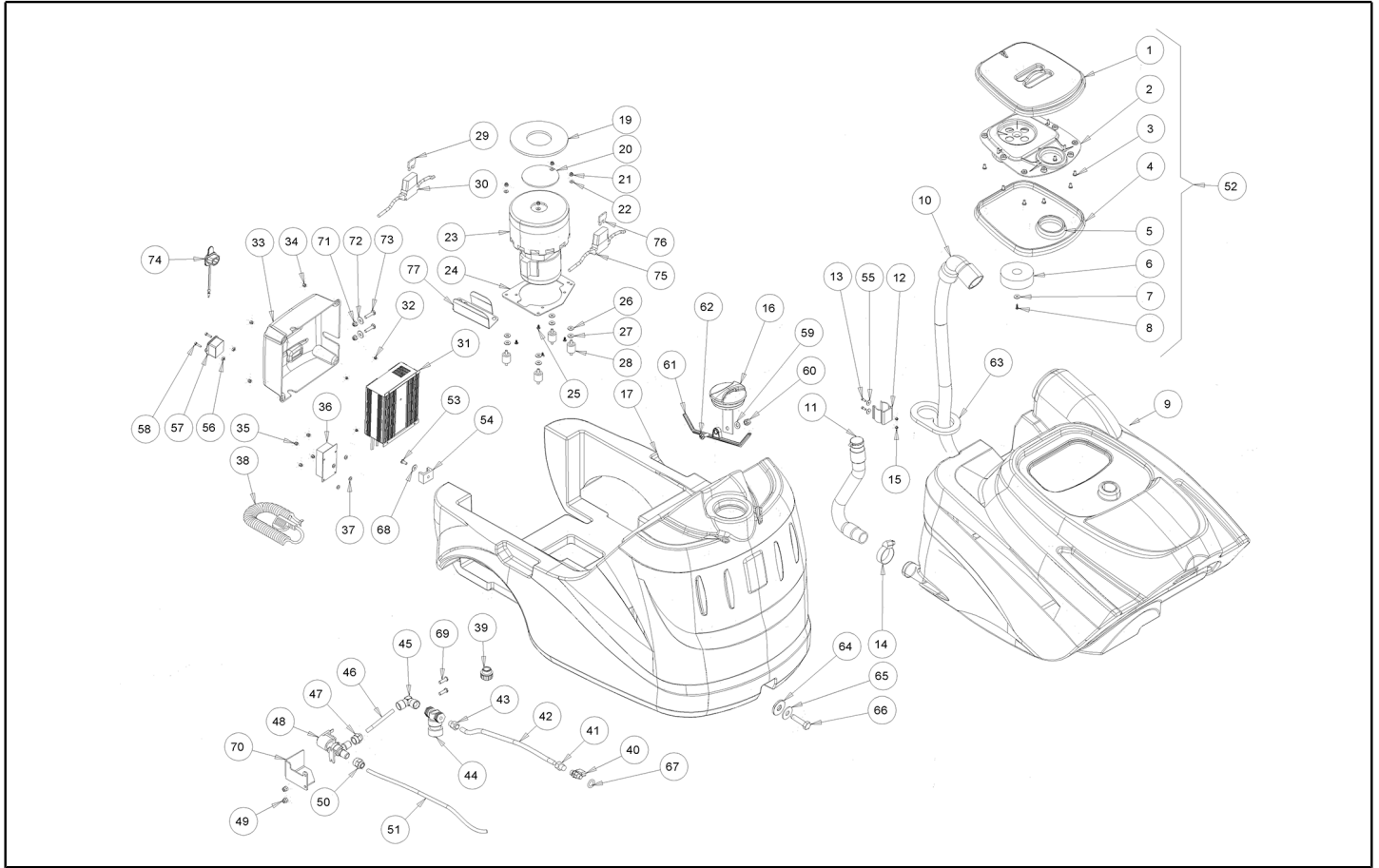
Ref. K	Part n.	Customer part n.	Description	Quantity	Validity		Price
					From	To	
0001	LAFN09340		CHASSIS -	1,00			--
0002	RTRT00537		ROUE GRAY d.250 CT15-30-45	2,00			--
0003	VTRS16323		RONDELLE D. 8 X32 UNI 6593 INX	2,00			--
0004	VTVT15916	SL04203	VIS TE M 8X 16 UNI 5739 A2	2,00			--
0006	VTRS15919		RONDELLE D.12 GROVER UNI 1751 INX	1,00			--
0007	VTVT01160		VIS M6x65	3,00			--
0008	VTDD27918	75378	ECROU M 12 UNI 5588 INX	1,00		26/01/2015	--
0008	VTDD00176	SL05092	ECROU M.12 INOX A2 BASSO AUTOB.	1,00	27/01/2015		--
0009	VTDD00502		ECROU M12	1,00			--
0010	VTRS09142	1105328	RONDELLE UNI 6593 12X36X2,5	1,00			--
0011	RTRT00550		ROUE -	1,00			--
0012	LAFN08091		BRIDE -	1,00			--
0013	VTDD01694	SL05074	ECROU M6 INOX	2,00			--
0014	VTRS00245	SL06022	RONDELLE D.6 UNI 6592 INOX	2,00			--
0015	VTVT15143	SL04135	VIS TE 6X16 UNI5739	2,00			--
0016	MEVR00686	71003	PASSAGE P.CABLE DIAMETER 15.5	1,00			--
0017	CUVR19846	70039	ROULEM.A BILLES 6004 2RS1	4,00			--
0018	VTVT15143	SL04135	VIS TE 6X16 UNI5739	4,00			--
0019	VTDD00055	75289	ECROU M 4 ATB A2	1,00			--
0020	VTDD15517	SL05043	ECROU M 5 INX	3,00			--
0022	LAFN08106		RACCORD SQUEEGEE	1,00			--
0023	VTVT01300		VIS TE M5X12 INOX	3,00			--
0024	MECE00595		FICHE CT45 BT	1,00			--
0025	VTVT00704	SL04149	VIS TE M 4X 16 UNI5739 INOX	1,00			--
0026	LAFN09388		ENTRETOISE -	1,00			--
0027	VTRS00515	SL06032	RONDELLE D. 4 INX	1,00			--
0028	VTVT00757	SL04229	VIS	1,00			--
0029	VTDD10310		ECROU AUTOBL.M10 INOX DIN 985	1,00			--
0030	VTRS15523	11051234	RONDELLE D.10 X21 INOX UNI 6592	1,00			--
0031	VTRS13947	75373	RONDELLE D. 8 INX UNI 6592	1,00			--
0032	MFVR00223		SUPPORT SQUEEGEE CT45	1,00			--
0033	VTDD01695	SL05039	ECROU M 8 INX	1,00			--
0034	VTVT15141	05245	VIS TE M 6X 25 UNI 5739 INX	1,00			--
0035	VTDD15520	SL05017	ECROU M 6 A2 UNI 5588 INX	1,00			--
0036	LAFN08067		DOUILLE CT45	1,00			--
0037	MFVR00224		JOINT A ROTULES SQUEEGEE SUPPORT CT45	1,00			--
0038	CUVR00193		DOUILLE -	1,00			--
0039	VTRS15523	11051234	RONDELLE D.10 X21 INOX UNI 6592	2,00			--
0040	VTVT01169		VIS TE M10X45	1,00			--
0041	VTVR00331		CLAVETTE -	2,00			--
0042	VTVT00840	SL04349		1,00			--
0043	VTDD00055	75289	ECROU M 4 ATB A2	1,00			--
0044	VTRS00515	SL06032	RONDELLE D. 4 INX	1,00			--
0045	VTRS16937	11051241	RONDELLE 6x24 INOX UNI 6593	1,00			--



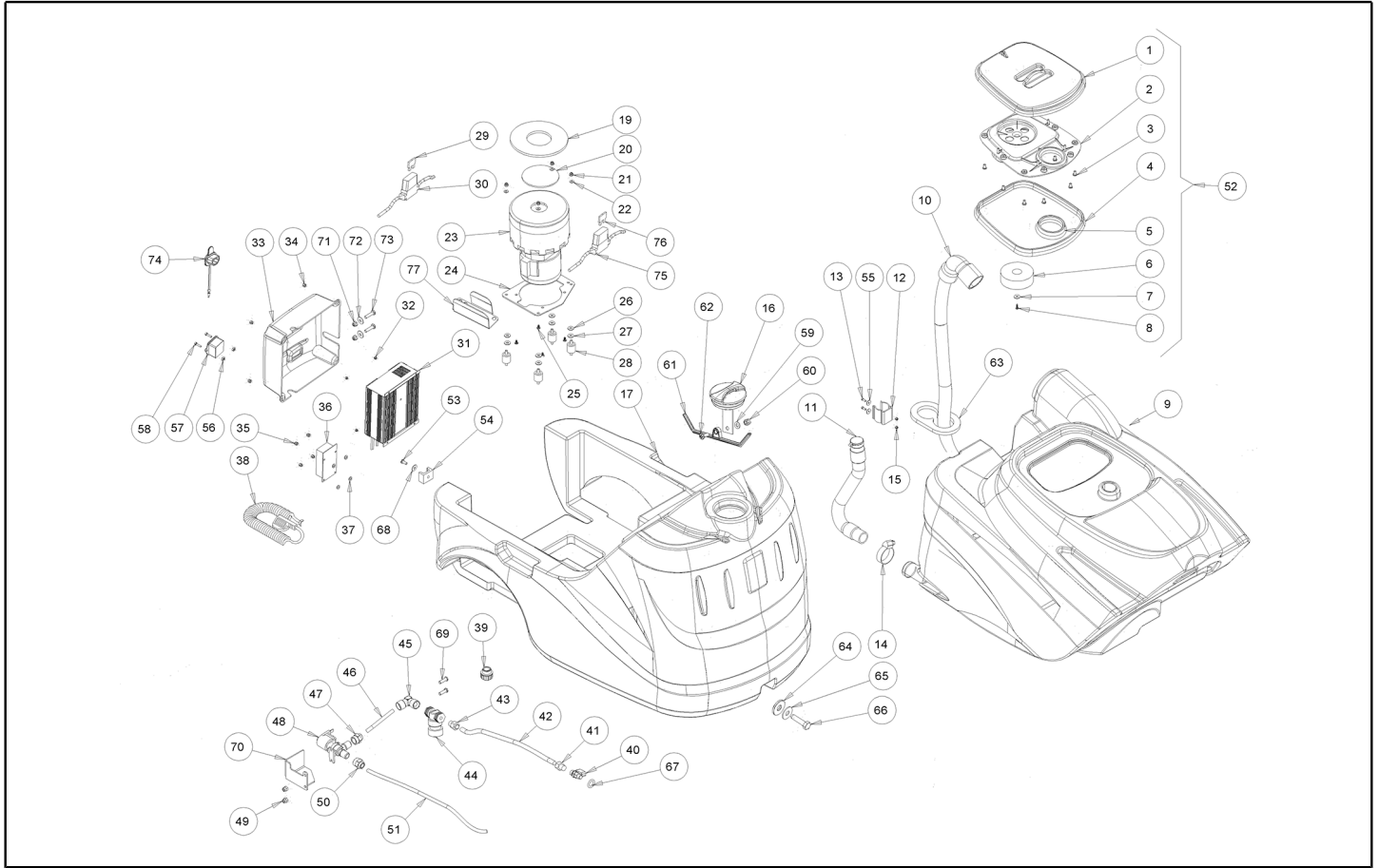
Ref. K	Part n.	Customer part n.	Description	Quantity	Validity		Price
					From	To	
0046	VTVT00881	SL04403	VIS TC+ M4x6 TRILOBATA INOX	1,00	18/09/2014		--
0046	VTVT21887	SL04079	VIS TCB-TC 4X10 8112	1,00		17/09/2014	--
0047	GUGO00321		TAPIS DE TRANS. -	2,00			--
0048	MLML34767	SL13052	RESSORT D.10.2 X20	1,00			--
0049	MPVR07134		ROUE -	1,00			--
0050	MPVR07136		DOUILLE -	1,00			--
0051	VTDD01694	SL05074	ECROU M6 INOX	3,00			--
0052	MPVR07135		PIVOT -	1,00			--
0053	VTVT01384		VIS M12X160	1,00		26/01/2015	--
0053	VTVT01171		VIS TE M12x170 UNI5737	1,00	27/01/2015		--
0054	MPVR07133		COUVERTURE -	1,00			--
0055	VTVT40035		VIS ATF TCB-TC 4,5X20 HILO IX	3,00		26/01/2015	--
0055	VTVT00044	1105362	VIS TC AF.X PLAS UNI9707 4X16	3,00	27/01/2015		--
0056	VTVT01382		PIVOT -	1,00			--
0057	VTDD00053	75386	ECROU M6 INOX UNI5589	2,00			--
0058	VTVT01303		VIS TE M6-10 INOX	2,00			--
0059	VTRS15146	05519	RONDELLE D. 8 INX GRW UNI 1751	2,00			--
0060	LAFN09341		BRIDE -	1,00			--
0061	MOCC00440		MOTOREDUCTEUR CT45 BT SX	1,00			--
0062	MPVR07137		PROTECTION -	1,00			--
0063	CUVR19846	70039	ROULEM.A BILLES 6004 2RS1	4,00			--
0064	LAFN08140		BRIDE -	2,00			--
0065	LAFN08139		ARBRE -	2,00			--
0066	GUGO00452		JOINT -	2,00			--
0067	MOCC00439		MOTOREDUCTEUR CT45 BT DX	1,00			--
0068	VTRS15144	11051232	RONDELLE D. 6 INX GRW UNI 1751	4,00			--
0069	VTDD01693	SL05087	ECROU M 5 INX	2,00			--
0070	VTRS00516	SL06034	RONDELLE D. 5 INX	2,00			--
0071	VTVT07725	SL04152	VIS TE 5X16 UNI5739 INX	2,00			--
0072	LAFN09365		BRIDE -	1,00			--
0073	VTRS00245	SL06022	RONDELLE D.6 UNI 6592 INOX	2,00			--
0074	VTDD01694	SL05074	ECROU M6 INOX	2,00			--
0075	LAFN09342		BRIDE -	1,00			--
0076	VTAE06193	RP06193	BAGUE D'ARRET D. 20 UNI 7435	2,00			--
0077	VTVT15143	SL04135	VIS TE 6X16 UNI5739	2,00			--
0078	VTVT00881	SL04403	VIS TC+ M4x6 TRILOBATA INOX	2,00			--
0079	VTDD01694	SL05074	ECROU M6 INOX	4,00			--
0080	VTRS00245	SL06022	RONDELLE D.6 UNI 6592 INOX	4,00			--
0081	VTDD01694	SL05074	ECROU M6 INOX	4,00			--
0082	VTRS00245	SL06022	RONDELLE D.6 UNI 6592 INOX	4,00			--
0083	VTVT00717	SL04172	VIS TCEI M. 6-16	4,00			--
0084	MPVR06432		PLAT -	2,00			--
0085	VTVT00717	SL04172	VIS TCEI M. 6-16	4,00			--
0086	VTDD01694	SL05074	ECROU M6 INOX	4,00			--



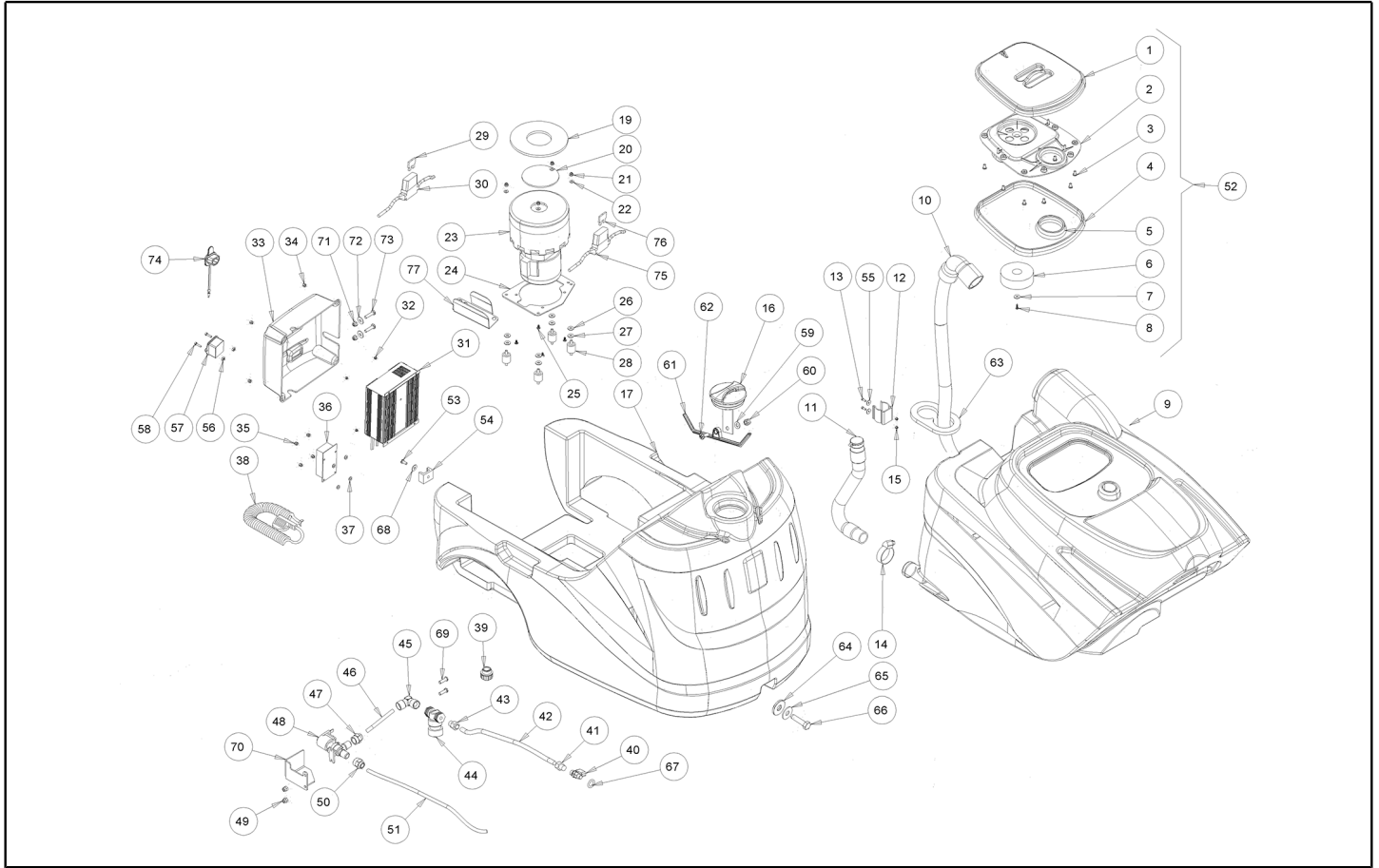
Ref. K	Part n.	Customer part n.	Description	Quantity	Validity		Price
					From	To	
0087	VTDD15520	SL05017	ECROU M 6 A2 UNI 5588 INX	4,00			--
0088	MLML00037	22051030	RESSORT PEDALE ALZAFLAP	4,00			--
0089	VTVT00717	SL04172	VIS TCEI M. 6-16	4,00			--
0090	VTDD15520	SL05017	ECROU M 6 A2 UNI 5588 INX	4,00			--
0091	LAFN08141		DISQUE D'ENTR. -	1,00			--
0092	LAFN08142		DISQUE D'ENTR. -	1,00			--



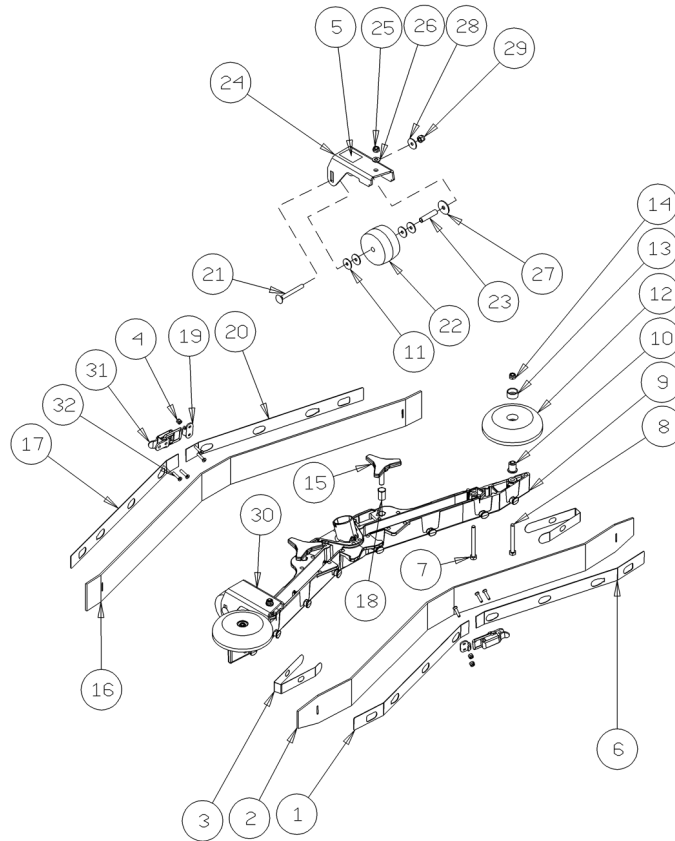
Ref. K	Part n.	Customer part n.	Description	Quantity	Validity		Price
					From	To	
0001	MPVR05825		COUVERCLE -	1,00			--
0002	MPVR05826		COUVERCLE -	1,00			--
0003	VTVT01694		VIS TCB TC 5 X10 UNI 9707 TZ	8,00			--
0004	GUVR00306		JOINT -	1,00			--
0005	GUVR00307		JOINT -	1,00			--
0006	MPVR05836		FLOTTEUR -	1,00			--
0007	VTRS00573		RONDELLE 30x6x3	1,00			--
0008	VTVT48694	SL04371	VIS TCB TC 5 X12 UNI 9707 TZ	1,00			--
0009	MPVR06244		RESERVOIR CT45	1,00			--
0010	KTRI04698		KIT REPLACEMENT TBFX00357	1,00			--
0011	TBFX00350		TUYAU HOSE DRAIN CT30	1,00			--
0012	MPVR46988	SL13118	AGRAFE LAV. SHK	1,00			--
0013	VTVT29884	1105002	VIS TE UNI 5739 4X16 ZB	2,00			--
0014	FSVR00002	1500003	COLLIER EKOFLEX 9 23-35	1,00		14/12/2014	--
0014	FSVR00095	SL14099	COLLIER 30-45	1,00	15/12/2014		--
0015	VTDD04369	75259	ECROU M 4 TEF UNI 7473	2,00			--
0016	MPVR05188		BOUCHON SOLUTION TANK	1,00			--
0017	MPVR06245		RESERVOIR CT45	1,00			--
0019	GUGO00444		JOINT -	1,00		03/10/2016	--
0019	GUGO00498		JOINT	1,00	04/10/2016		--
0020	LAFN05830	SL39298	RESEAU FERMA FILTRO INOX	1,00			--
0021	VTDD07727	SL05016	ECROU M 5 INOX	4,00			--
0022	VTRS15908	SL06094	RONDELLE D. 5 INX GRW UNI 1751	4,00			--
0023	MEVR05200		CHARBON MOTORE ASP.AMET.116599-13	2,00			--
0023	MOCC00397		MOTEUR VACUUM CT15-CT30	1,00			--
0024	LAFN08894		PLAQUE -	1,00			--
0025	VTVT48694	SL04371	VIS TCB TC 5 X12 UNI 9707 TZ	4,00			--
0026	VTRS13750	SL06038	RONDELLE D. 5X14 INX	4,00			--
0027	VTRS13750	SL06038	RONDELLE D. 5X14 INX	4,00			--
0028	ABGO00052		AMORTISSEUR -	4,00			--
0029	MEVR02048		FUSIBLE 40A	1,00			--
0030	MECB01286		CABLAGE FUSE HOLDER CT30 BATTERY	1,00			--
0031	BACA00156		CHARGEUR BATT. 24V 10A CT30	1,00		05/05/2015	--
0031	BACA00166		CHARGEUR BATT. 24V 10A CT30	1,00	06/05/2015		--
0032	VTDD00001	1105120	ECROU UNI 5588 M3 ZB	4,00			--
0033	MPVR06234		COUVERTURE CT30	1,00			--
0034	VTDD04368	05090	ECROU M 4 ZIN UNI 5588	4,00			--
0035	VTDD04368	05090	ECROU M 4 ZIN UNI 5588	4,00			--
0036	MECE00578		FICHE POWER CT15-CT30	1,00		11/10/2015	--
0036	S MECE00606		FICHE POWER CT15-CT30-45	1,00	12/10/2015	28/04/2016	--
0036	MECE00741		FICHE POWER CT45B-BT	1,00	29/04/2016	13/07/2016	--
0036	MECE00742		FICHE POWER CT15-30-45B-BT	1,00	14/07/2016		--
0037	VTRS00377		RONDELLE M4	4,00			--
0038	MECB00922		RALLONGE 3x0,75 SHUKO PLUG	1,00			--



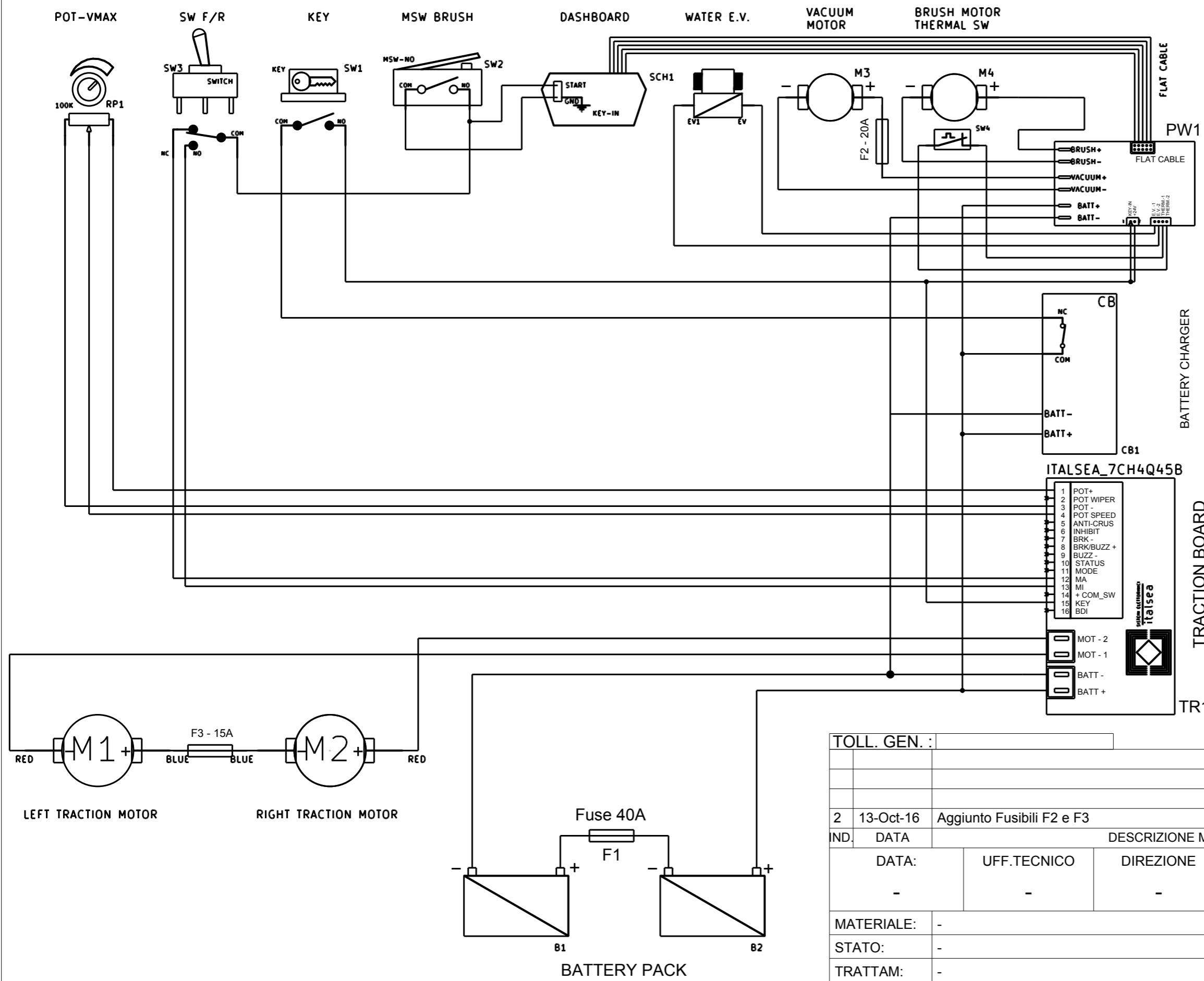
Ref. K	Part n.	Customer part n.	Description	Quantity	Validity		Price
					From	To	
0039	MPVR08003		BOUCHON	1,00		01/11/2016	--
0039	MPVR10774		BOUCHON 1/2"	1,00	02/11/2016		--
0040	RCGR00082		SOUPAPE -	1,00			--
0041	RCVR00784		RACCORD -	1,00			--
0042	TBBP00511		TUYAU -	0,33			--
0043	RCVR00784		RACCORD -	1,00		09/04/2015	--
0043	RCVR00789		RACCORD -	1,00	10/04/2015	28/05/2015	--
0043	RCVR00807		RACCORD 10 1/4	1,00	29/05/2015		--
0044	FTAC00044		FILTRE CT15-CT30	1,00			--
0045	RCVR00773		RACCORD 1/4	1,00			--
0046	TBBP00481		TUYAU -	0,20			--
0047	RCVR00772		RACCORD 1/4	1,00			--
0048	KTRI02139		SOUPAPE ELECTR. CT45	1,00			--
0049	VTDD00055	75289	ECROU M 4 ATB A2	2,00	14/05/2013		--
0049	VTVT48694	SL04371	VIS TCB TC 5 X12 UNI 9707 TZ	2,00		13/05/2013	--
0050	RCVR00772		RACCORD 1/4	1,00			--
0051	TBBP00481		TUYAU -	0,48			--
0052	KTRI01989		KIT RECOVERY LID	1,00			--
0053	VTVT00311	75218	VIS TE M4X12	1,00			--
0054	FSVR00243		COLLIER 20/30	1,00			--
0055	VTRS05904	1105807	RONDELLE UNI 6592 4X16 ZB	2,00			--
0056	VTDD00001	1105120	ECROU UNI 5588 M3 ZB	2,00			--
0057	MEVR02074		GOUPILLE IEC	1,00			--
0058	VTVT00035	1105300	VIS M 3X 8 TS TC ZC	2,00			--
0059	VTRS00515	SL06032	RONDELLE D. 4 INX	1,00			--
0060	VTDD00055	75289	ECROU M 4 ATB A2	1,00			--
0061	MPVR08038		PLAQUE CT15-30	1,00			--
0062	VTVT15965	SL04346	VIS TCB-TC 4X12 UNI7687 INX	1,00			--
0063	MPVR04659		BRIDE	1,00			--
0064	VTRS16937	11051241	RONDELLE 6x24 INOX UNI 6593	1,00			--
0065	VTRS13750	SL06038	RONDELLE D. 5X14 INX	1,00			--
0066	VTVT01376		VIS TE M 5X 35 UNI 5739	1,00			--
0067	GUGO31088	SL03149	O-RING D. 12 X 2.50 NBR 70SH	1,00			--
0068	VTRS00501	05109	RONDELLE D. 4 0.232 UNI 6592	1,00			--
0069	VTVT15924	1105494	VIS TCTC 4X16 ACCIAIO INOX	2,00	14/05/2013		--
0070	LAFN07948		PROTECTION ELETTRICVOLVA	1,00	14/05/2013		--
0071	VTDD15925	SL05078	ECROU M 4 INX	2,00	16/12/2014		--
0072	VTRS00515	SL06032	RONDELLE D. 4 INX	2,00	16/12/2014		--
0073	VTVT15965	SL04346	VIS TCB-TC 4X12 UNI7687 INX	2,00	16/12/2014		--
0074	MPVR10801		BOUCHON IEC	1,00	14/10/2016		--
0077	LAFN11082		BRIDE -	1,00	18/01/2017		--



Ref. Part n.	Cust. part n.	Description	Reference	Price
KTRI04749	KIT NEW PCB CT45BT		0036	--



Ref. K	Part n.	Customer part n.	Description	Quantity	Validity		Price
					From	To	
0001	LAFN09275		TOLE -	1,00			--
0002	MPVR06287		LAME XS 3MM LATEX	1,00			--
0003	MPVR05897		FERMETURE S	2,00			--
0004	VTDD00210		ECROU M 3 AUTOBL.DIN 985 IX.A2	8,00			--
0005	ETET01817		ETICHETTE -	2,00			--
0006	LAFN09276		TOLE -	1,00			--
0007	VTVT17342	SL04058	VIS TE M 6X 60 UNI 5739 INX	2,00			--
0008	VTVT00655	SL04061	VIS TE M. 6-55	2,00			--
0009	MFVR00143	SL01060XS	CORPS SQUEEGEE PRESSOFUSO	1,00			--
0010	LAFN04100	SL07596	ENTRETOISE PER RUOTINO PARACOLPI	2,00			--
0011	VTRS00274	SL06064	RONDELLE NYLON 66 D.8,4-17-2 UNI	4,00			--
0012	MPVR06105		ROUE -	2,00			--
0013	MPVR49229	SL17608	DOUILLE SHK	2,00			--
0014	VTDD01694	SL05074	ECROU M6 INOX	2,00			--
0015	MPVR06004		POIGNEE AISI 304	2,00			--
0016	MPVR06288		LAME XS 3MM LATEX	1,00			--
0017	LAFN09277		TOLE -	1,00			--
0018	VTVR00567		PLAQUETTE -	2,00			--
0019	LAFN09301		PRISE -	2,00			--
0020	LAFN09278		TOLE -	1,00			--
0021	VTVT01206		VIS M6X55	2,00			--
0022	RTRT00398		ROUE -	2,00			--
0023	LAFN07589		ENTRETOISE -	2,00			--
0024	LAFN09217		SUPPORT SX	1,00			--
0025	VTDD01694	SL05074	ECROU M6 INOX	2,00			--
0026	VTRS00245	SL06022	RONDELLE D.6 UNI 6592 INOX	2,00			--
0027	VTRS16937	11051241	RONDELLE 6x24 INOX UNI 6593	2,00			--
0028	VTRS13945	SL06039	RONDELLE D. 6X18 INX UNI 6593	2,00			--
0029	VTDD15518	75375	ECROU M 6 INX	2,00			--
0030	LAFN09216		SUPPORT DX	1,00			--
0031	LAFN09302		FERMETURE -	2,00			--
0032	VTVT01070		VIS TSTC M3X8	8,00			--



POWER BOARD

BATTERY CHARGER

TRACTION BOARD

TR1

TOLL. GEN. :		LAVORAZIONE GENERALE		
2	13-Oct-16	Aggiunto Fusibili F2 e F3		M.Benevelli
IND.	DATA	DESCRIZIONE MODIFICA		FIRMA
	DATA:	UFF.TECNICO	DIREZIONE	SCALA: A3
				1:1
				FOGLIO:1/1
	MATERIALE:	-	R:0 N/mm ²	DISEG : A.Mandorli
	STATO:	-	PESO:0,000 Kg	FTECN : F. Reccanello
	TRATTAM:	-	DUREZZA:-	DATA : 26-Jul-16
DENOMINAZIONE:			CODICE:	COD.COMM:
SCHEMA ELETTRICO CT 45 BT			PLDC02125_2	-

Il presente disegno e' proprietaria di IP Cleaning S.p.A. E' vietata la riproduzione o la divulgazione a termini di legge