

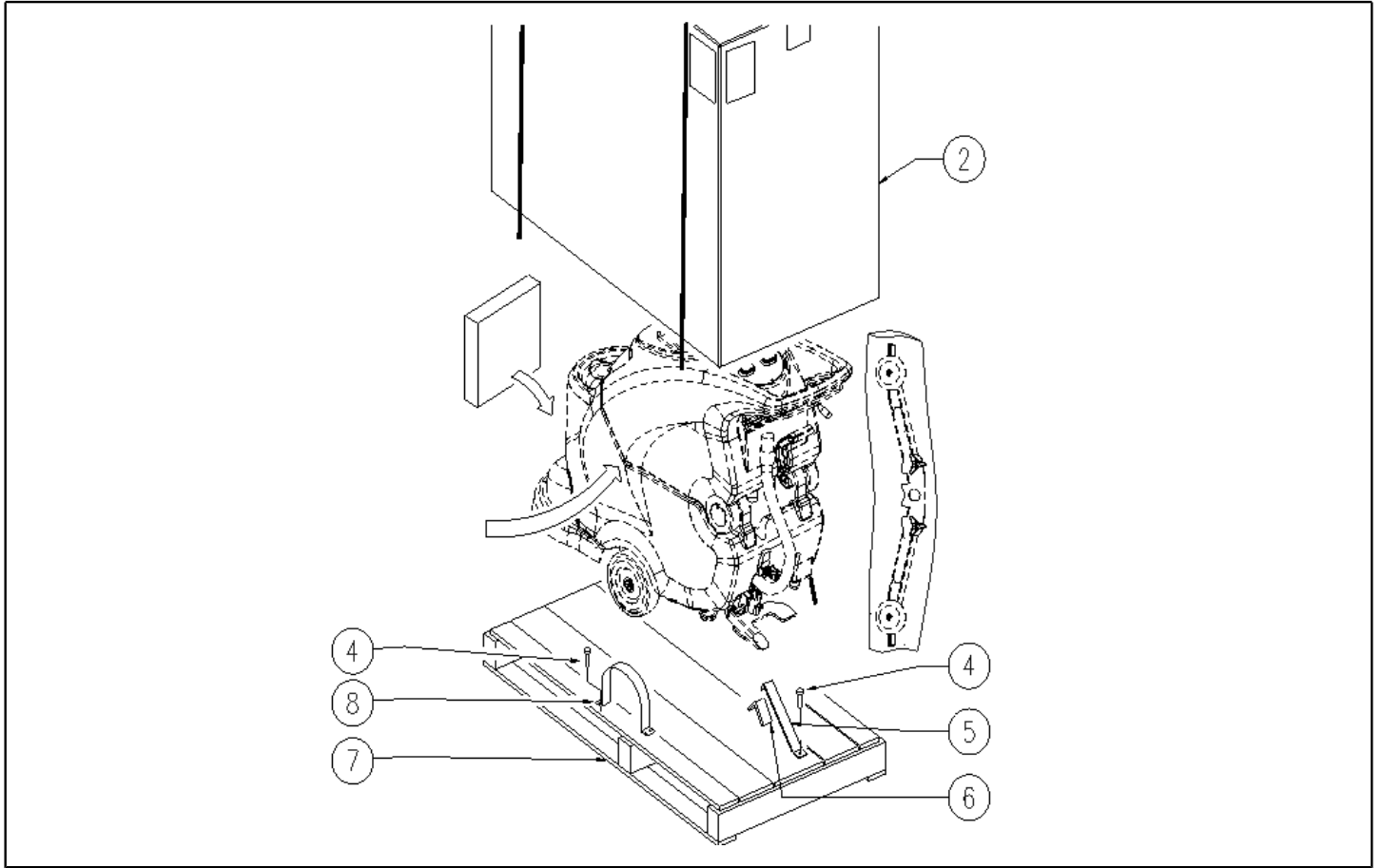


**IPC**

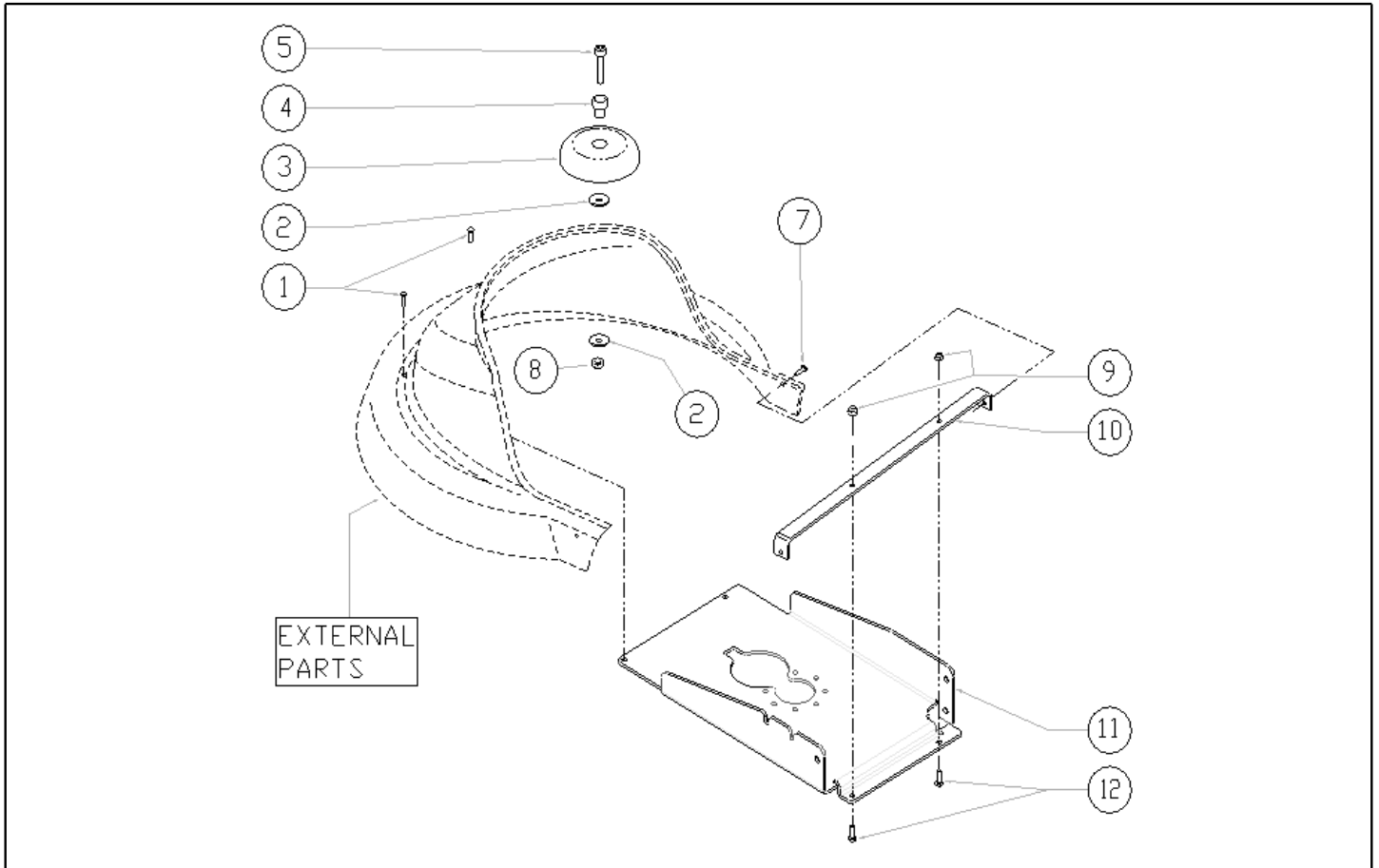
## **Spare Parts List**

Ref: LPTB01570

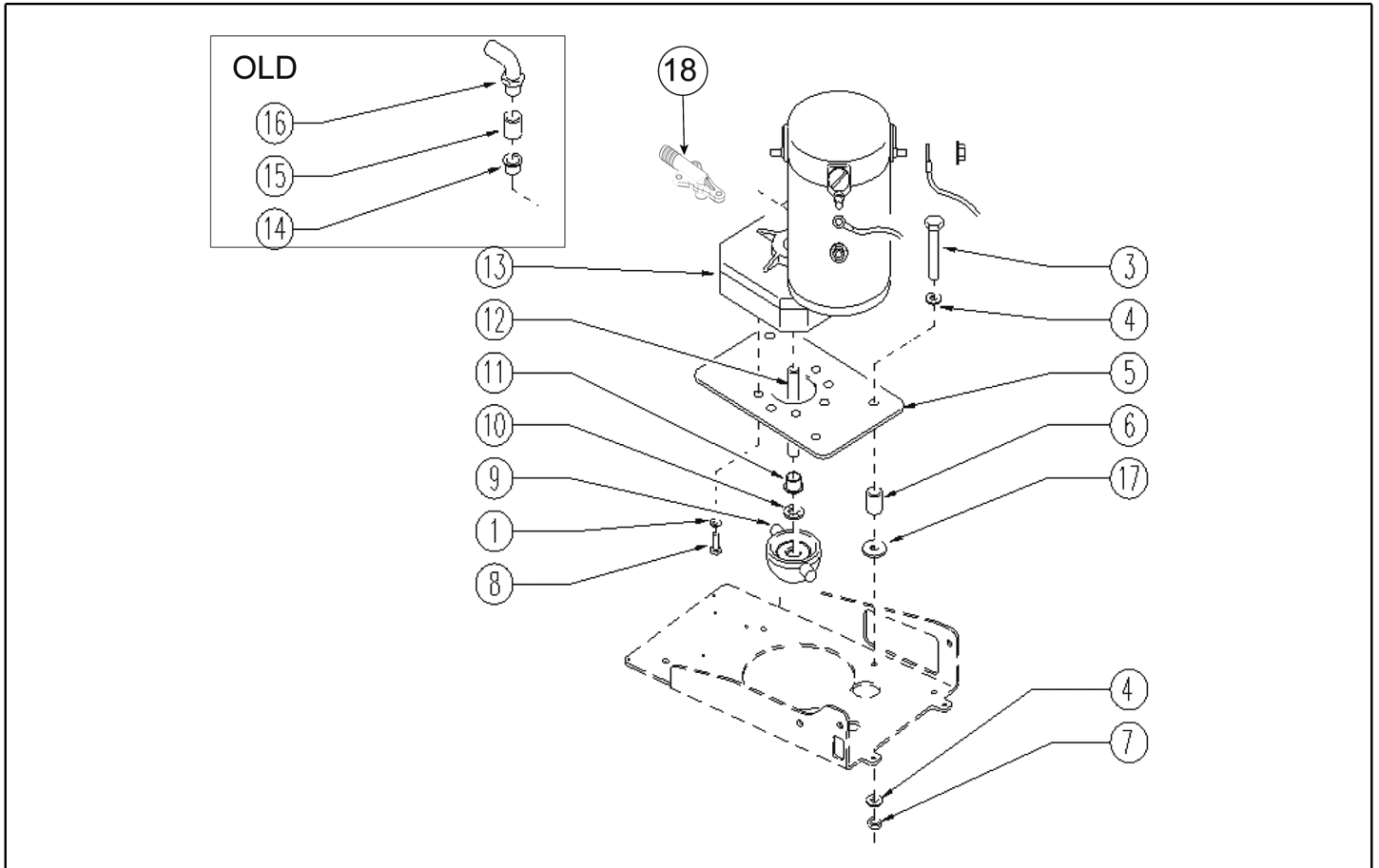
Model: LAVEUSE P.SOLS CT55 BT 55



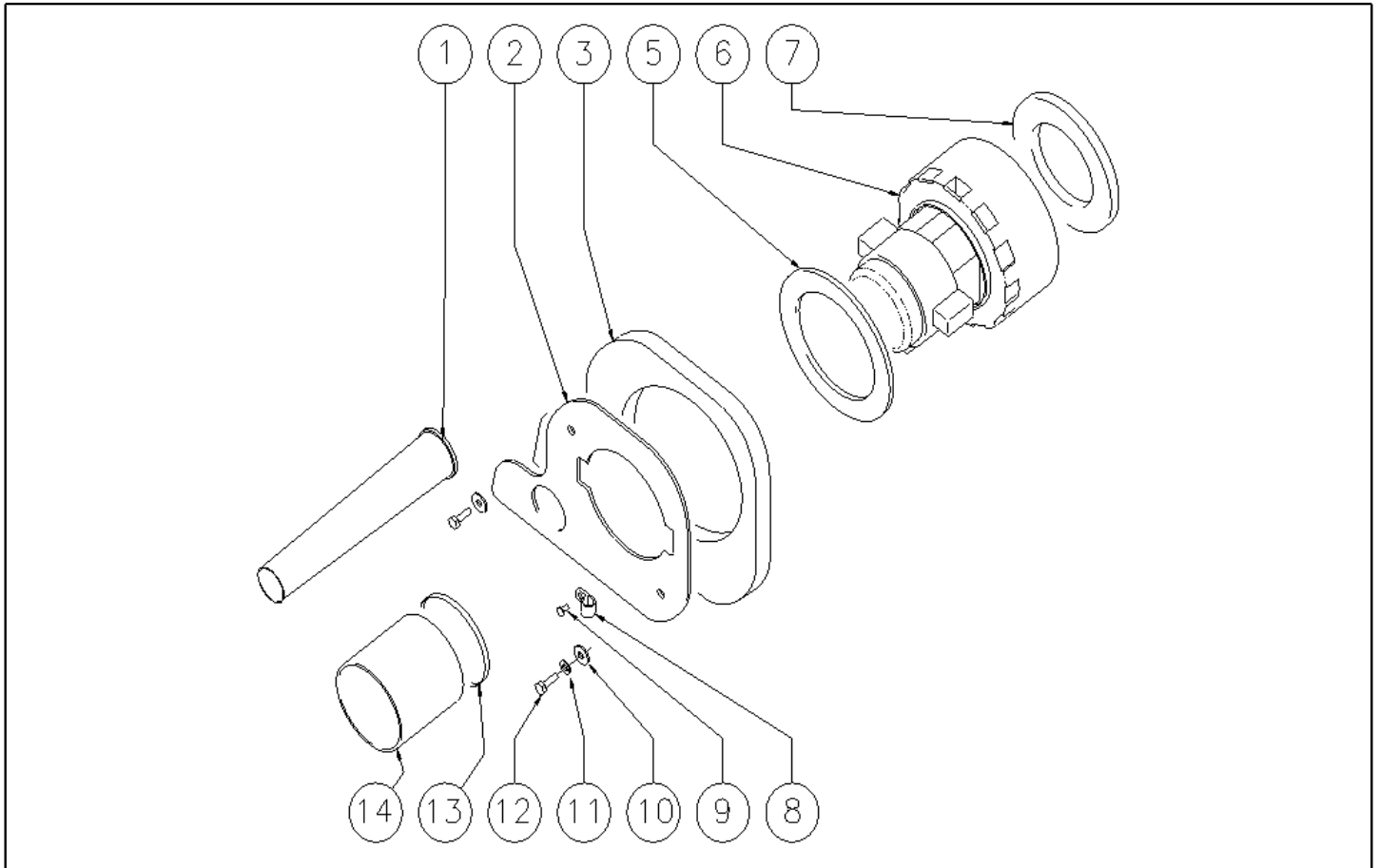
Ref. K	Part N.	Customer Part N.	Description	Quantity	Validity		Price
					From	To	
0002	MICT00147	SL26138	BOITE CARTON IMBALLO RULLI	1,00			--
0004	VTVT00043	1105360	VIS AUTOF.LEGNO 4,5X25 TS BR	9,00			--
0005	MIVR00137		BLOCAGE RUOTA POSTERIORE X IMBAL.	1,00			--
0006	GUGO00009	1320066	MOUSSE	0,05			--
0007	MIBA00077	SL26139	PALETTE RULLI	1,00			--
0008	MIVR00135		BLOCAGE RUOTA POSTERIORE X IMBAL.	2,00			--



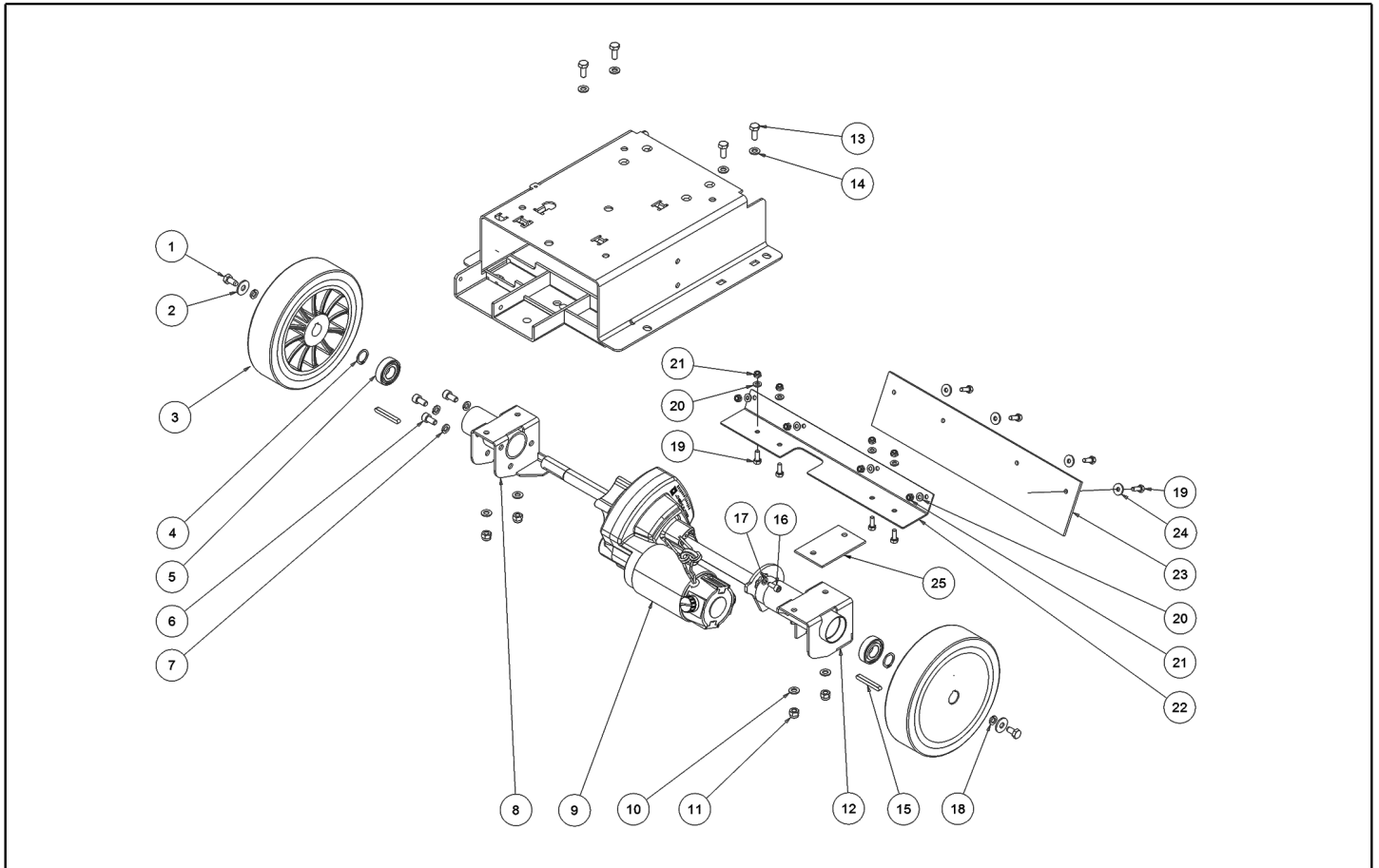
Ref. K	Part N.	Customer Part N.	Description	Quantity	Validity		Price
					From	To	
0001	VTVT00659	SL04065	VIS TC+ M. 4-15	2,00		14/02/2010	--
0001	VTVT01366		VIS M4X16	2,00	15/02/2010	07/04/2016	--
0001	VTVT01004		VIS TC+ M4 X 10 TRILOBATA	2,00	08/04/2016		--
0002	VTRS13946	SL06025	RONDELLE D. 8 X24 INX UNI 6593	2,00			--
0003	MPVR05290		GALET TENDEUR PARACOLPI	1,00			--
0004	LAFN03915	SL07390	DOUILLE NUOVO RUOTINO STRONG	1,00			--
0005	VTVT17349		VIS TCEI M 8X30	1,00		16/06/2009	--
0005	VTVT00822	SL04329	VIS TCEI M 8-30	1,00	17/06/2009		--
0007	VTVT01366		VIS M4X16	2,00			--
0008	VTDD01695	SL05039	ECROU M 8 INX	1,00			--
0009	VTDD15518	75375	ECROU M 6 INX	2,00			--
0010	LAFN05899	SL39370	ETRIER SUPPORT CARTER 1 EXTREME	1,00			--
0011	LAFN07373		PLAQUE RIDUTTORE	1,00			--
0012	VTVT15143	SL04135	VIS TE 6X16 UNI5739	2,00			--



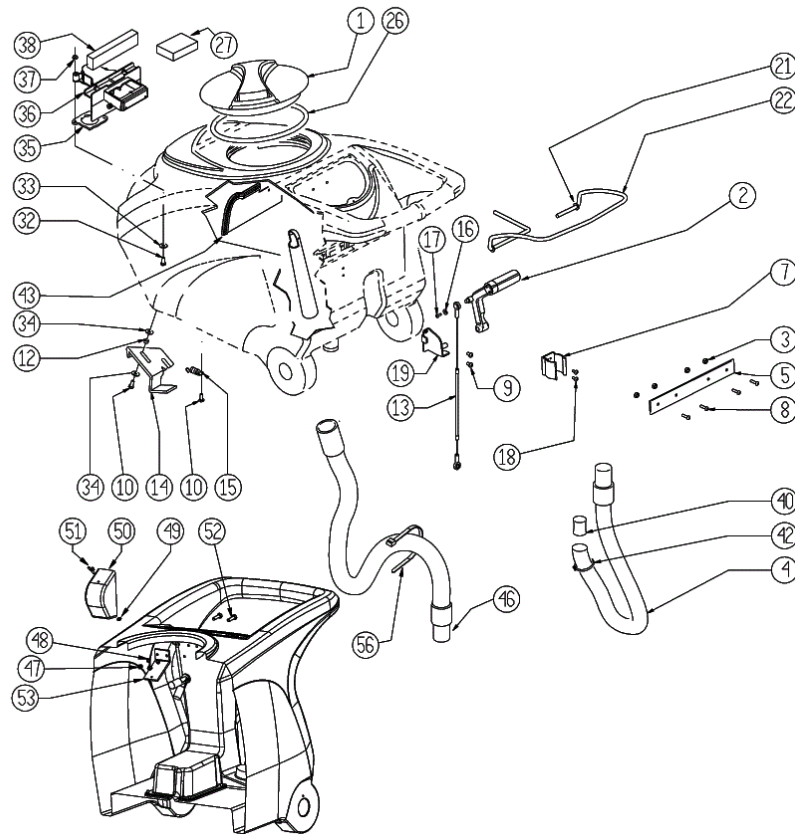
Ref. K	Part N.	Customer Part N.	Description	Quantity	Validity		Price
					From	To	
0001	VTRS15144	11051232	RONDELLE D. 6 INX GRW UNI 1751	8,00			--
0003	VTVT13937	11051230	VIS TE M 8X 30 INX UNI 5739	4,00		01/03/2008	--
0004	VTRS13947	75373	RONDELLE D. 8 INX UNI 6592	4,00		01/03/2008	--
0005	LAFN05920	SL39392	BRIDE RIDUTTORE	1,00		01/03/2008	--
0006	RCDS34717	SL07063	DOUILLE D. 9X12X 8.3	4,00		01/03/2008	--
0007	VTDD01695	SL05039	ECROU M 8 INX	4,00		01/03/2008	--
0008	VTVT15906	SL04180	VIS TE 6X 12 A2 UNI 5739	8,00			--
0009	MFVR00134	SL01043	DISQUE D'ENTR. SPAZZOLE	1,00			--
0010	MPVR02997	SL14359	AGRAFE ANELLO X PERNO D10	1,00		18/05/2009	--
0010	VTVR00416		PETIT VOLANT M 6MAX110 D.35	1,00	19/05/2009		--
0011	CUVR43254	SL12039	DOUILLE CB 85 1010 18T	1,00		24/07/2013	--
0012	LAFN04202	SL07689	TUYAU SOLUZIONE INOX D10	1,00		24/07/2013	--
0013	MOCC00298		MOTOREDUCTEUR MRP6	1,00		11/02/2008	--
0013	MOCC00327		MOTEUR GEARBOX 24V 550W	1,00	12/02/2008	24/07/2013	--
0013	MOCC00344		BROSSE -	4,00			--
0013	MOCC00405		MOTEUR	1,00	25/07/2013		--
0014	CUVR43254	SL12039	DOUILLE CB 85 1010 18T	1,00		24/07/2013	--
0015	LAFN51028	SL07693	DOUILLE	1,00		24/07/2013	--
0016	RCVR45752	SL18232	RACC. P. TUYAU "L" 3/8M - D.10 PLS.	1,00		24/07/2013	--
0017	VTRS00241	SL06017	RONDELLE D. 8-24	4,00		01/03/2008	--
0018	RCDS00046		RACCORD -	1,00	25/07/2013		--



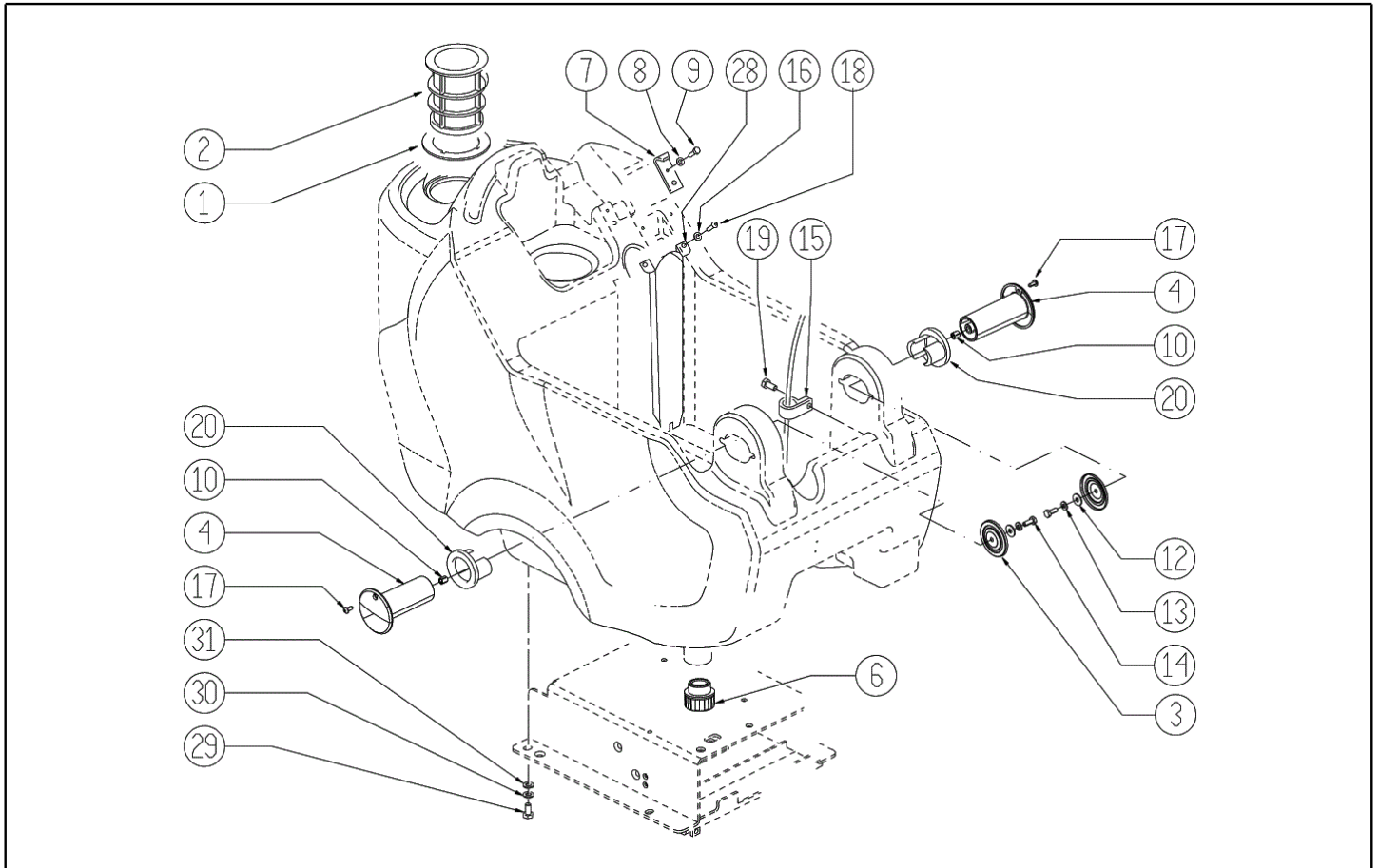
Ref. K	Part N.	Customer Part N.	Description	Quantity	Validity		Price
					From	To	
0001	TBFX00244	SL19198	TUYAU D 34 L200MM	1,00		14/06/2007	--
0001	MPVR05259		TUYAU SCARICO	1,00	15/06/2007		--
0002	LAFN06363		BRIDE ASPIRATEUR	1,00			--
0003	MPVR05103		INSONORISATION ASPIRATEUR	1,00			--
0005	MPVR04724		BRIDE IN NYLON	1,00			--
0006	MOCC00253	SL02455	MOTEUR ASPIR. BIST 24V	1,00		04/11/2008	--
0006	MOCC00349		MOTEUR VACUUM 2 STAGES 24V	1,00	05/11/2008		--
0006	MEVR05200		CHARBON MOTORE ASP.AMET.116599-13	2,00			--
0007	GUGO00272	SL03648	JOINT VACUUM MOTOR CT	1,00			--
0008	FVSR00099	SL14150	COLLIER FERMATUBO	1,00			--
0009	VTVT00813	SL04319	VIS M 4X 8 TCB-TC UNI 8112	1,00			--
0010	VTRS13945	SL06039	RONDELLE D. 6X18 INX UNI 6593	2,00			--
0011	VTRS15144	11051232	RONDELLE D. 6 INX GRW UNI 1751	2,00			--
0012	VTVT15143	SL04135	VIS TE 6X16 UNI5739	2,00			--
0013	FVSR00500		COLLIER 80-100 INOX	1,00		30/04/2007	--
0013	FVSR00118		COLLIER D.94	1,00	01/05/2007		--
0014	TBFX00268	SL19408	TUYAU ASPIRATE. D80 L=80MM	1,00		30/04/2007	--
0014	TBFX00312		TUYAU ASPIRAZIONE	1,00	01/05/2007		--



Ref. K	Part N.	Customer Part N.	Description	Quantity	Validity		Price
					From	To	
0001	VTVT15916	SL04203	VIS TE M 8X 16 UNI 5739 A2	2,00			--
0002	VTRS13946	SL06025	RONDELLE D. 8 X24 INX UNI 6593	2,00			--
0003	RTRT00546		ROUE D.200	2,00			--
0004	VTAE06193	RP06193	BAGUE D'ARRET D. 20 UNI 7435	2,00			--
0005	CUVR00190		ROULEMENT 6004	2,00			--
0006	VTVT00876	SL04397	VIS TCEI M.8-16	3,00			--
0007	VTRS15146	05519	RONDELLE D. 8 INX GRW UNI 1751	3,00			--
0008	LAFN07811		SUPPORT -	1,00			--
0009	MOCC00022	1380116	CHARBON X MOT.COD.MOCC86902	2,00			--
0009	MOCC00396		MOTEUR	1,00			--
0010	VTRS13947	75373	RONDELLE D. 8 INX UNI 6592	4,00			--
0011	VTDD01695	SL05039	ECROU M 8 INX	4,00			--
0012	LAFN07813		SUPPORT -	1,00			--
0013	VTVT15916	SL04203	VIS TE M 8X 16 UNI 5739 A2	4,00			--
0014	VTRS13947	75373	RONDELLE D. 8 INX UNI 6592	4,00			--
0015	VTVR00566		CLAVETTE 6X10X40	2,00			--
0016	VTVT00717	SL04172	VIS TCEI M. 6-16	2,00			--
0017	VTRS15144	11051232	RONDELLE D. 6 INX GRW UNI 1751	2,00			--
0018	VTRS15144	11051232	RONDELLE D. 6 INX GRW UNI 1751	2,00			--
0019	VTVT15143	SL04135	VIS TE 6X16 UNI5739	8,00			--
0020	VTRS00245	SL06022	RONDELLE D.6 UNI 6592 INOX	8,00			--
0021	VTDD01694	SL05074	ECROU M6 INOX	8,00			--
0022	LAFN07951		BRIDE CT40-90	1,00			--
0023	MPVR06073		FLAP -	1,00			--
0024	VTRS13945	SL06039	RONDELLE D. 6X18 INX UNI 6593	4,00			--
0025	MPVR10764		PROTECTION .	1,00	31/08/2016		--

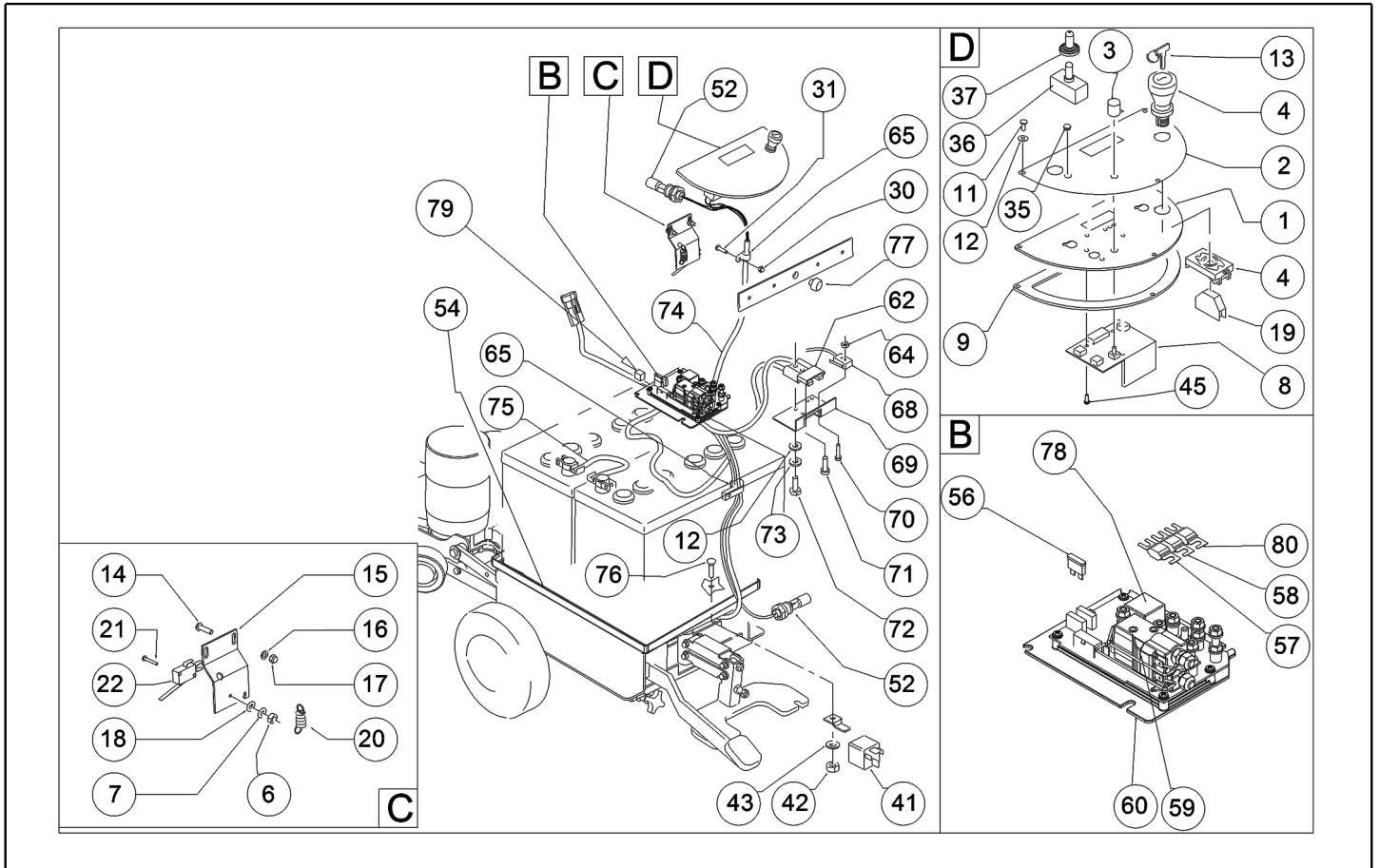


Ref. K	Part N.	Customer Part N.	Description	Quantity	Validity		Price
					From	To	
0001	MPVR04051	SL17611	BOUCHON RESERV.	1,00			--
0002	MPVR49942	SL17614	LEVIER SQUEEGEE LIFTING PP	1,00			--
0003	VTDD15518	75375	ECROU M 6 INX	4,00			--
0004	TBFX00348		TUYAU CT40-70-90 HOSE DRAIN	1,00			--
0005	LAFN05865	SL39336	PLAT COPRILEVA CONSENSO	1,00			--
0007	MPVR46988	SL13118	AGRAFE LAV. SHK	1,00			--
0008	VTVT07726	SL04416	VIS TE 5X20	4,00			--
0009	VTVT01300		VIS TE M5X12 INOX	2,00			--
0010	VTVT15143	SL04135	VIS TE 6X16 UNI6739	3,00			--
0012	LAFN03626	SL07047	ENTRETOISE	2,00			--
0013	CMCV00460		CABLE SOLLEVAMENTO TERGI	1,00			--
0014	LAFN06849		POIGNEE CT 70	1,00			--
0015	MLML34726	SL13013	RESSORT TR E350 N	1,00			--
0016	VTRS05904	1105807	RONDELLE UNI 6592 4X16 ZB	1,00			--
0017	VTVT00718	SL04173	VIS TC+ M. 4,8-13	1,00			--
0018	VTVT37012	SL04289	VIS M 4X 10 TCB-TC INX	2,00			--
0019	LAFN05870	SL39341	BRIDE LEVA SOLLEVAM. SQUEEGEE	1,00			--
0021	VTRS13947	75373	RONDELLE D. 8 INX UNI 6592	2,00			--
0022	LAFN05861	SL39332	LEVIER CONSENSO SPAZZOLE	1,00		15/07/2014	--
0022	LAFN09339		LEVIER -	1,00	16/07/2014		--
0026	GUGO00263	SL03612	JOINT CIRCOLARE TAPPO	1,00			--
0027	FTDP00133	SL03647	FILTRE VACUUM MOTOR	1,00			--
0032	VTVT00814	SL04320	VIS TE M.4-25	2,00			--
0033	VTRS00251	SL06031	RONDELLE 4-16 INOX A2	2,00			--
0034	VTRS00274	SL06064	RONDELLE NYLON 66 D.8,4-17-2 UNI	4,00			--
0035	GUGO00417		JOINT SCATOLA ASPIRAZIONE	1,00			--
0036	MPVR05482		BOITE -	1,00			--
0037	VTDD15925	SL05078	ECROU M 4 INX	2,00			--
0038	GUGO00449		JOINT CT55	1,00			--
0040	GUGO00245	SL03519	JOINT	1,00			--
0042	FSVR43136	SL14063	COLLIER D. 35-40 DF.	1,00			--
0043	MPVR06063		PLAT CT55	1,00			--
0046	KTRI04696		KIT REMPLACEMENT TBFX00353	1,00			--
0047	VTDD01693	SL05087	ECROU M 5 INX	2,00			--
0048	VTRS00516	SL06034	RONDELLE D. 5 INX	2,00			--
0049	VTVR01038		RONDELLE -	1,00			--
0050	MPVR05596		PROTECTION -	1,00			--
0051	VTVT01150		VIS 4x10	1,00			--
0052	VTVT00641	SL04036	VIS	2,00			--
0053	LAFN07631		BRIDE -	1,00			--
0056	FSVR00248		COLLIER -	1,00			--

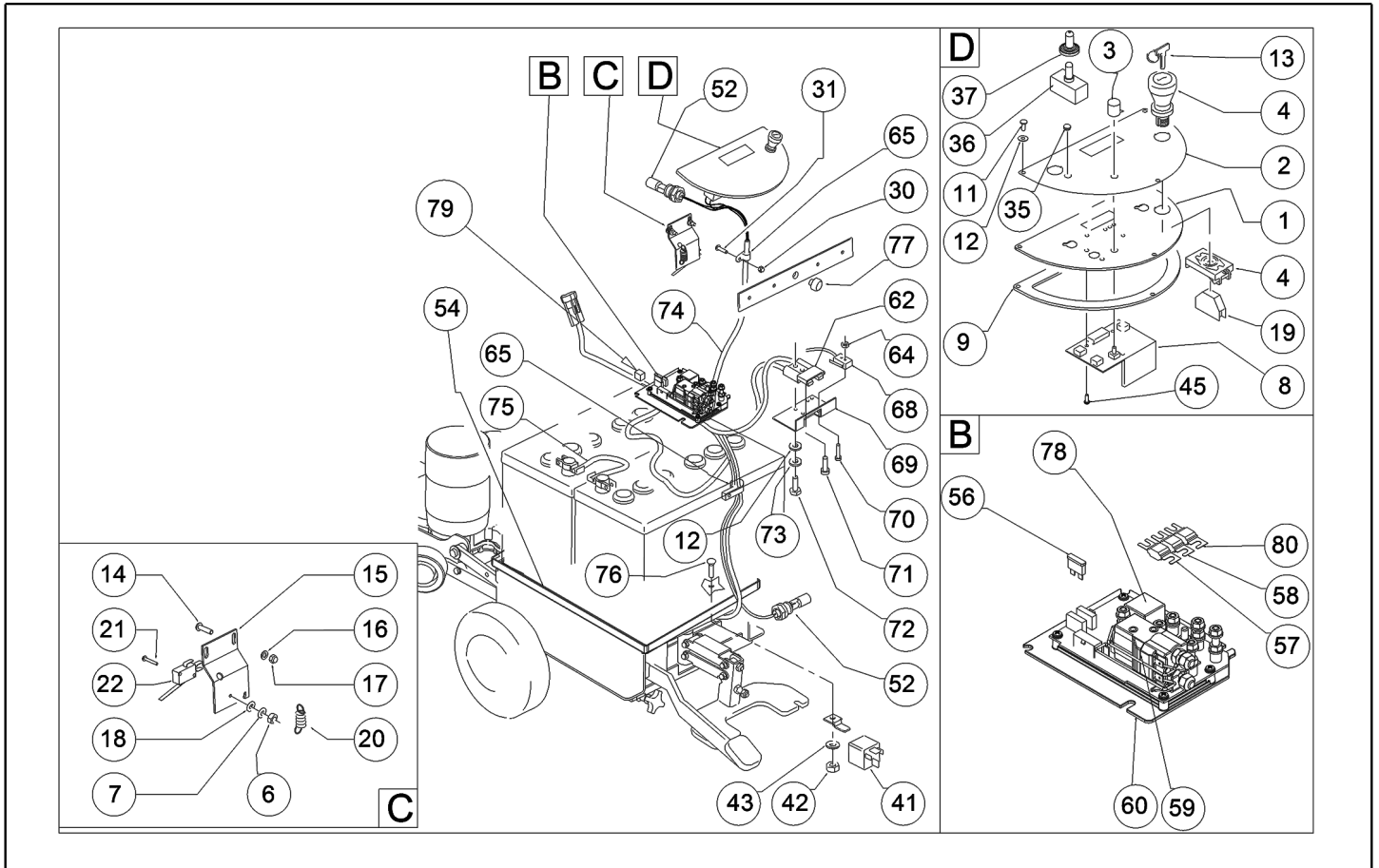


Ref. K	Part N.	Customer Part N.	Description	Quantity	Validity		Price
					From	To	
0001	GUGO00450		JOINT CT55	1,00			--
0002	FTAC00040		FILTRE -	1,00		26/05/2013	--
0002	FTAC48857	SL03526	FILTRE SOLUTION TANK INLET	1,00	27/05/2013		--
0003	LAFN07800		TOLE -	2,00			--
0004	MPVR48695	SL17493-1	PIVOT SHK.BK	2,00		11/09/2014	--
0004	MPVR06407		PIVOT -	2,00	12/09/2014		--
0006	MPVR08003		BOUCHON	1,00		11/12/2016	--
0006	MPVR10774		BOUCHON 1/2"	1,00	12/12/2016		--
0007	LAFN06489		PLAQUE	1,00			--
0008	VTRS15144	11051232	RONDELLE D. 6 INX GRW UNI 1751	1,00			--
0009	VTVT01303		VIS TE M6-10 INOX	1,00			--
0010	VTVR48693	1105901	PLAQUETTE FILETTATO M6	2,00			--
0012	VTRS13945	SL06039	RONDELLE D. 6X18 INX UNI 6593	2,00			--
0013	VTRS15144	11051232	RONDELLE D. 6 INX GRW UNI 1751	2,00			--
0014	VTVT15143	SL04135	VIS TE 6X16 UNI5739	2,00			--
0015	MPVR02933	SL14146	FIXE-TUYAU D.9,5	2,00		08/04/2013	--
0015	FSVR00244		COLLIER -	1,00	09/04/2013		--
0016	VTRS00515	SL06032	RONDELLE D. 4 INX	2,00			--
0017	VTVT48694	SL04371	VIS TCB TC 5 X12 UNI 9707 TZ	2,00		11/09/2014	--
0018	VTVT37012	SL04289	VIS M 4X 10 TCB-TC INX	2,00			--
0019	VTVT15961	SL04108	VIS M 5X 16 TCB TC UNI 7687	1,00		08/04/2013	--
0019	VTVT01300		VIS TE M5X12 INOX	1,00	09/04/2013		--
0020	PMVR02028		CAOUTCHOUC GRUPPO MONTAGGIO	2,00			--
0028	MPVR51085		FLAP POSTER.TERGI 950 MAGG.	1,00			--
0029	VTVT15916	SL04203	VIS TE M 8X 16 UNI 5739 A2	4,00			--
0030	VTRS00269	SL06057	RONDELLE D. 8 DIN 6798-A INX A2	4,00			--
0031	VTRS13947	75373	RONDELLE D. 8 INX UNI 6592	4,00			--

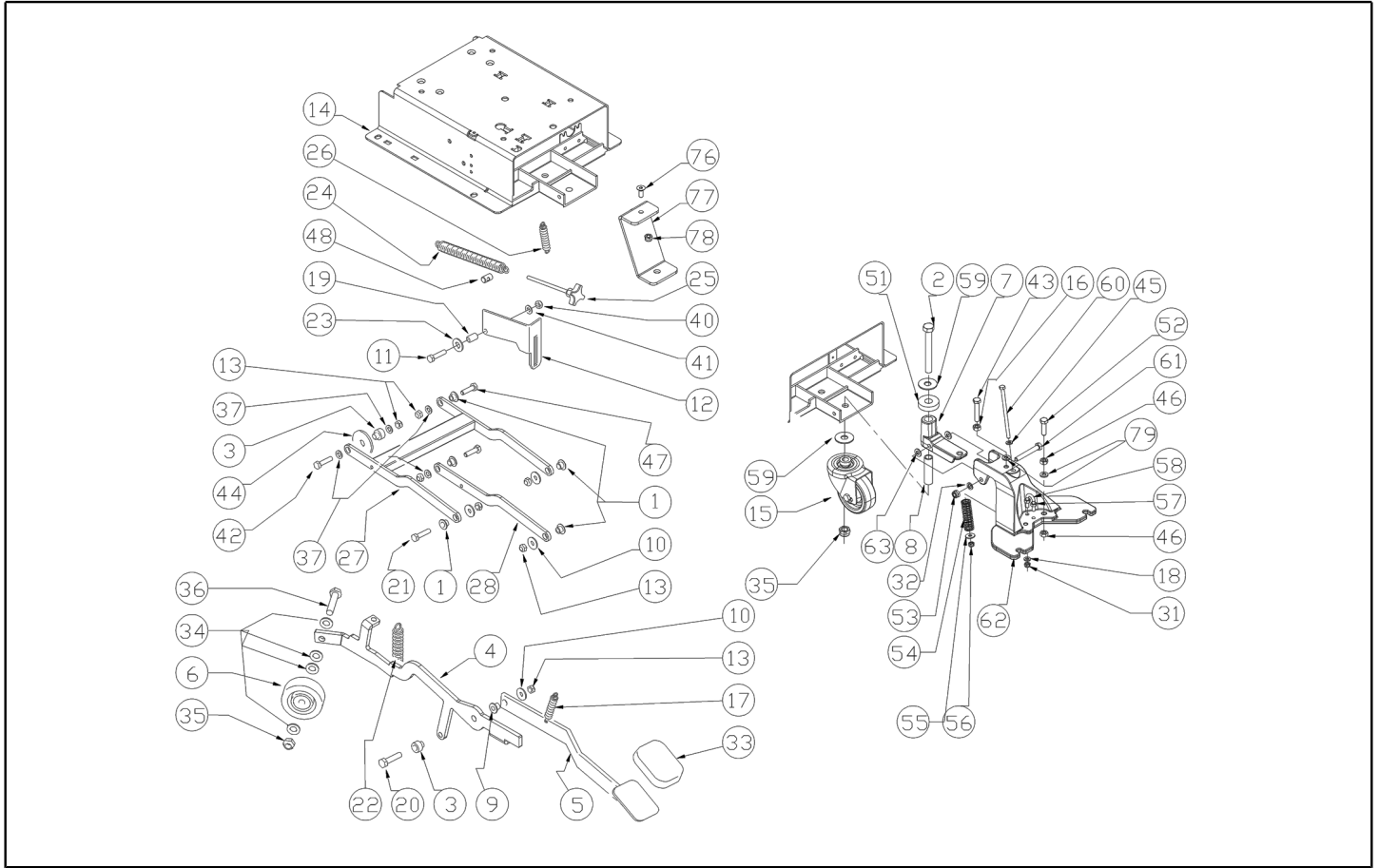




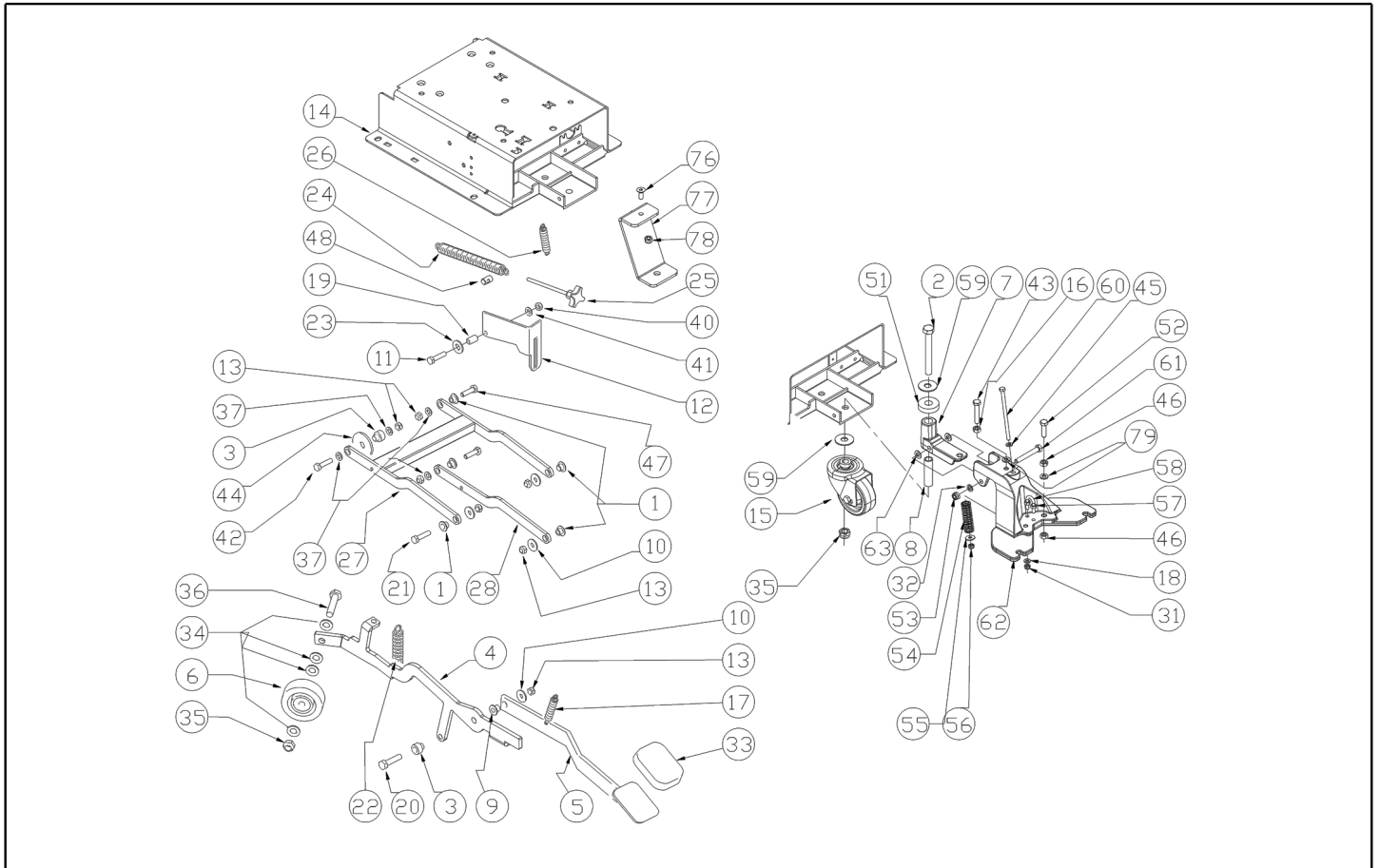
Ref. K	Part N.	Customer Part N.	Description	Quantity	Validity		Price
					From	To	
0001	LAFN08989		SUPPORT -	1,00			--
0002	ETET01717		ETICHETTE -	1,00			--
0003	MEVR01666		POIGNEE POTENTIOMETER	1,00			--
0004	MECI00402		BOUTON A FUNGO	1,00			--
0006	VTDD21115	SL05019	ECROU M 3 INOX	5,00			--
0007	VTRS00268	SL06056	RONDELLE D.3	5,00			--
0008	MECB01329		FICHE BT CT70 H2O - NEW	1,00			--
0009	GUGO38417		JOINT PANN.COM.EXTREME	1,00			--
0011	VTVT37012	SL04289	VIS M 4X 10 TCB-TC INX	3,00			--
0012	VTRS00515	SL06032	RONDELLE D. 4 INX	10,00			--
0013	CHVR00051		SET CLES SPARE SCRUBBERS W.B.	1,00			--
0014	VTVT07725	SL04152	VIS TE 5X16 UNI5739 INX	2,00			--
0015	LAFN05904	SL39374	PLAQUETTE MICRO LEVA	1,00			--
0016	VTRS00516	SL06034	RONDELLE D. 5 INX	2,00			--
0017	VTDD01693	SL05087	ECROU M 5 INX	6,00			--
0018	VTRS21116	SL06009	RONDELLE D. 3 INX	2,00			--
0019	MECI00403		CONTACT -	1,00			--
0020	MLML00203	SL13098	RESSORT	1,00			--
0021	VTVT01316		VIS TC+ M3-16	2,00			--
0022	MECI36393	SL23109	MICROINTERRUPT. TRZ. DRW	1,00			--
0030	VTDD15925	SL05078	ECROU M 4 INX	1,00			--
0031	VTVT00704	SL04149	VIS TE M 4X 16 UNI5739 INOX	5,00			--
0035	RCVR00164	70216		1,00			--
0036	MECI30499		INTERRUPTEUR 10A - 250VAC	1,00			--
0037	MEVR01975		CAOUTCHOUC DEVIATORE	1,00			--
0041	MECI00005	1180040	RELAIS 24V 10/20A	1,00			--
0042	VTDD01694	SL05074	ECROU M6 INOX	1,00			--
0043	VTRS00245	SL06022	RONDELLE D.6 UNI 6592 INOX	1,00			--
0045	VTVT00722	SL04179	VIS	3,00			--
0052	MECI00516		CAPTEUR DI LIVELLO ORIZZONTALE	2,00			--
0054	LAFN35588	SL17162-1	SUPPORTBATTERIE LAV. BT	1,00			--
0056	MEVR01428	SL53040	FUSIBLE A LAMA 2 A. UNIVAL	1,00			--
0057	MEVR02061		FUSIBLE 80A	1,00		31/12/2015	--
0057	MEVR02105		FUSIBLE 50A OMEGA FT3050	1,00	01/01/2016		--
0058	MEVR02060		FUSIBLE 40A	1,00			--
0059	METT00085		TELERUPTEUR 100A	1,00			--
0060	MECE00574		FICHE CT40-70-90	1,00			--
0062	MEVR01079	SL23010K	GOUPILLE M CB50 A 600V RD.	1,00			--
0064	VTDD08634	SL05031	ECROU M2	2,00			--
0065	FSVR00099	SL14150	COLLIER FERMATUBO	2,00			--
0068	MECI00334	SL53031-L	MICROINTERRUPT. V4	1,00			--
0069	LAFN06409		SUPPORT -	1,00			--
0070	VTVT00671	SL04086	VIS TC- M.2-16 OTTONE	2,00			--
0071	VTVT00872	SL04393	VIS TSP+ 2.9X13 AUTOFIL. INOX	1,00			--



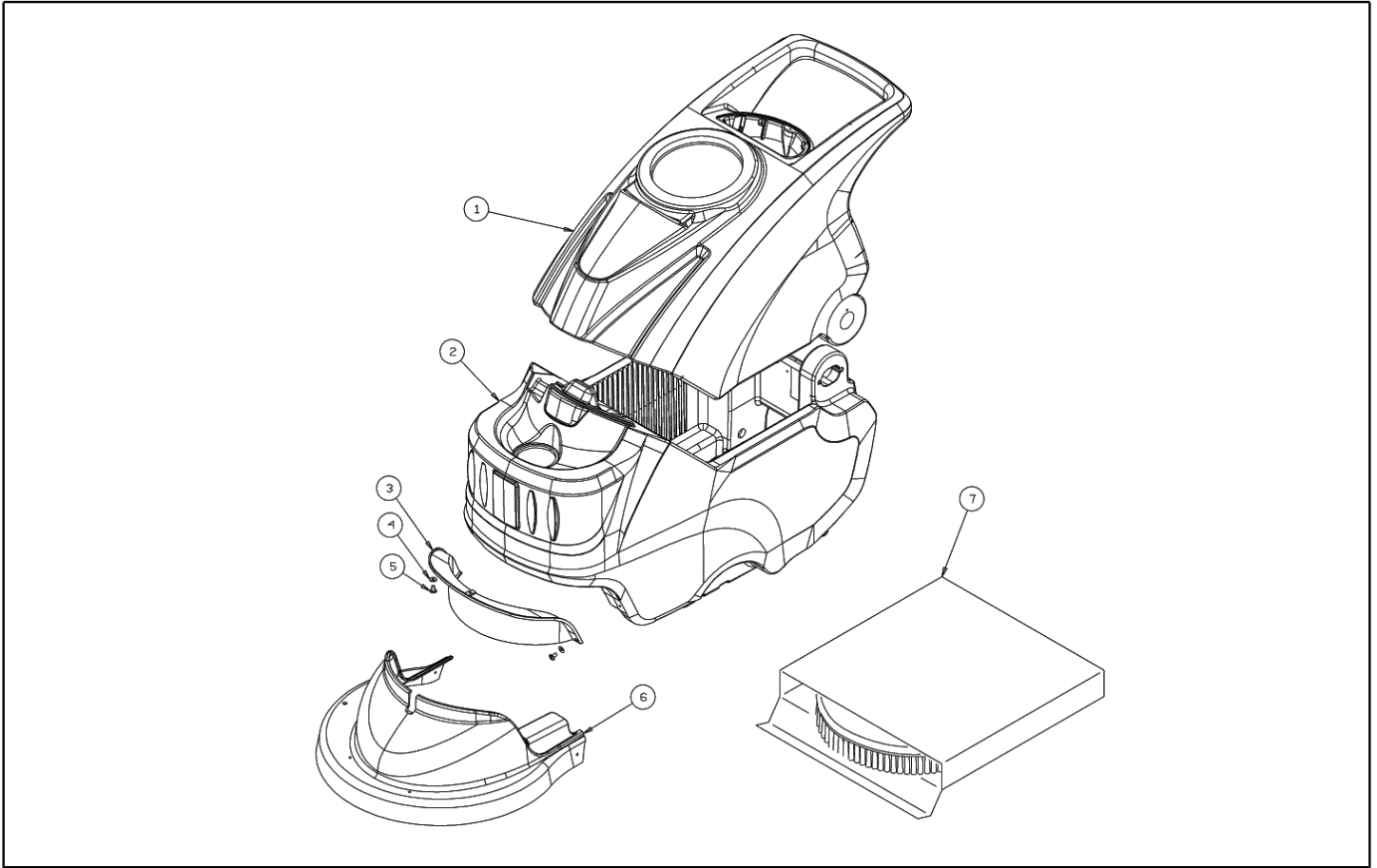
Ref. K	Part N.	Customer Part N.	Description	Quantity	Validity		Price
					From	To	
0072	VTVT00814	SL04320	VIS TE M.4-25	2,00			--
0073	VTRS15913	SL06107	RONDELLE D. 4 GROVER A2 UNI1751	2,00			--
0074	MECB01334		CABLAGE CT40-55-70 BT	1,00			--
0075	MEVR34820	SL23838	CABLAGE B 450 BT	1,00			--
0076	VTVT01676		VIS TSTC UNI 7688 M6X16	1,00			--
0077	MPVR00043	12602002	BOUCHON CHIUS.FORO PORTAFUS.L 15	1,00			--
0079	GUGO00460		MOUSSE 20x15x18	1,00	25/05/2015		--
0080	MEVR02104		FUSIBLE 30A OMEGA FT3030	1,00			--



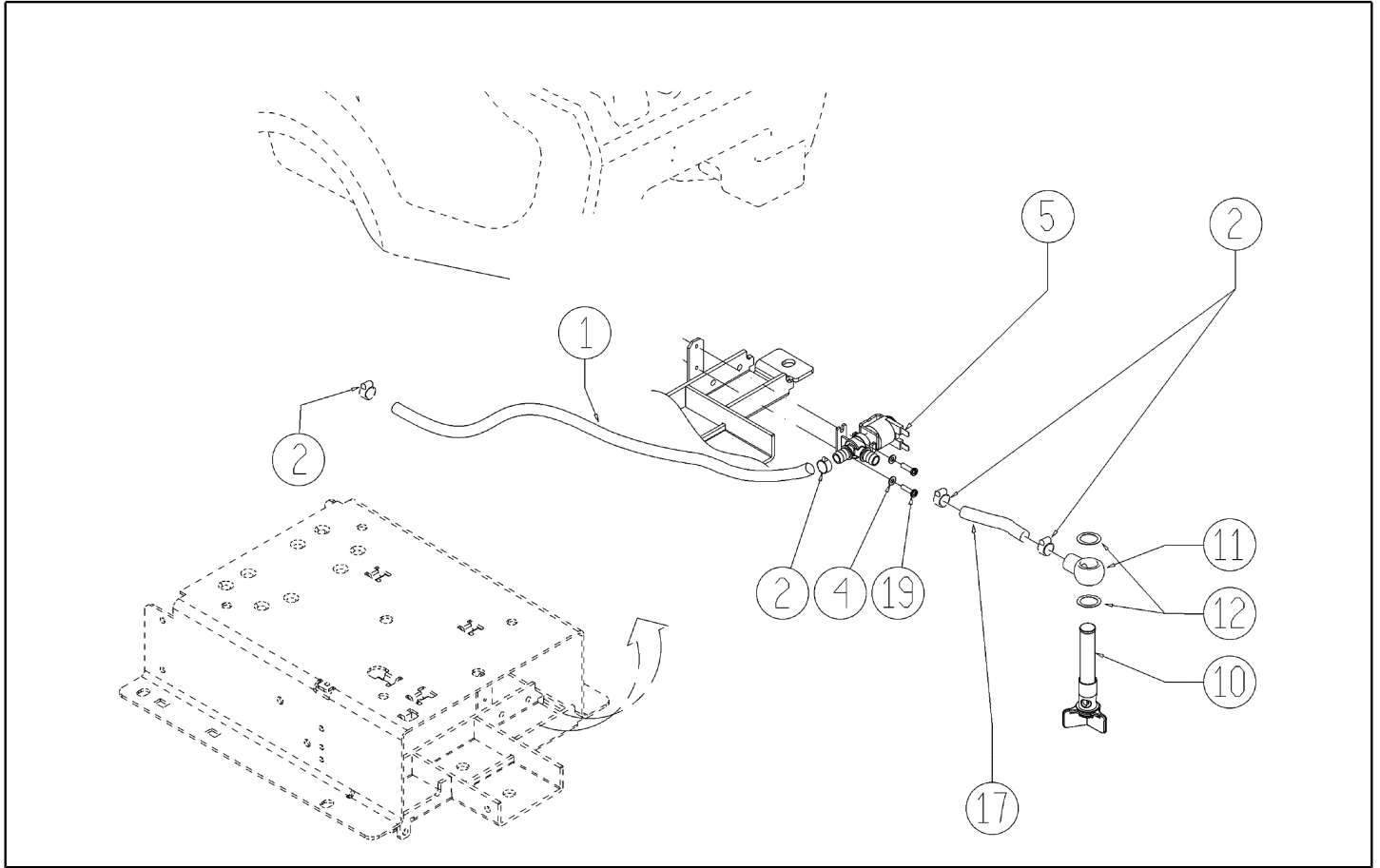
Ref. K	Part N.	Customer Part N.	Description	Quantity	Validity		Price
					From	To	
0001	LAFN06391		DOUILLE PARALLELOGRAMMA	5,00			--
0002	VTVT00285	SL04151	VIS TE M12X110	1,00			--
0003	LAFN04190	SL07682	DOUILLE PARALLELOGR.TEST.GR.	2,00			--
0004	LAFN07872		LEVIER -	1,00			--
0005	LAFN07602		LEVIER -	1,00		08/04/2013	--
0005	LAFN09270		PEDALE -	1,00	09/04/2013		--
0006	RTRT49171	SL08046	ROULETTE D. 80-12	1,00			--
0007	MFVR00226		SUPPORT SQUEEGEE	1,00			--
0008	LAFN09006		PIVOT -	1,00			--
0009	LAFN51068		DOUILLE LEVA POSTER.	1,00			--
0010	VTRS13946	SL06025	RONDELLE D. 8 X24 INX UNI 6593	4,00			--
0011	VTVT00161	05244	VIS TE M6X20	1,00			--
0012	LAFN10124		PLAQUE	1,00			--
0013	VTDD01695	SL05039	ECROU M 8 INX	7,00			--
0014	LAFN07293		SOUBASSEMENT SERBATOIO	1,00			--
0015	RTRT00395		ROUE CASTOR D.80X25 PU	1,00			--
0016	VTDD15521	05518	ECROU M 8 INX A2 UNI 5588	1,00			--
0017	MLML34726	SL13013	RESSORT TR E350 N	1,00			--
0018	VTRS00245	SL06022	RONDELLE D.6 UNI 6592 INOX	2,00			--
0019	LAFN03840	SL07318	DOUILLE	1,00			--
0020	VTVT15917	SL04143	VIS TE M 8X50 INOX A2 UNI	1,00			--
0021	VTVT15907	SL04145	VIS TE 8X25 UNI5739 INX	3,00			--
0022	MLML00313		RESSORT -	1,00			--
0023	VTRS00274	SL06064	RONDELLE NYLON 66 D.8,4-17-2 UNI	1,00			--
0024	MLML31130	SL13037	RESSORT D. 17.5 X110 N38	1,00			--
0025	VTVR35749	SL20047	PETIT VOLANT M 6MAX110 D.35	1,00			--
0026	MLML00303		RESSORT REGISTRAZIONE FLAP	1,00			--
0027	LAFN06388		BRAS TESTATA SUPERIORE	1,00			--
0028	LAFN06389		BRAS PARALLELOGRAMMA	1,00			--
0031	VTDD01694	SL05074	ECROU M6 INOX	2,00			--
0032	VTRS13947	75373	RONDELLE D. 8 INX UNI 6592	1,00			--
0033	MPVR05186		COUVERTURE -	1,00			--
0034	VTRS15978		RONDELLE D.12X24 UNI 6592 INX	4,00			--
0035	VTDD00176	SL05092	ECROU M.12 INOX A2 BASSO AUTOB.	2,00			--
0036	VTVT00836	SL04343	VIS TE M12-60 INOX	1,00			--
0037	VTRS13947	75373	RONDELLE D. 8 INX UNI 6592	4,00			--
0040	VTDD01694	SL05074	ECROU M6 INOX	1,00			--
0041	VTRS00245	SL06022	RONDELLE D.6 UNI 6592 INOX	1,00			--
0042	VTVT00410	SL04127	VIS TE M8x35 UNI5739 INOX	1,00			--
0043	VTVT15371	71051247	VIS TE M 8X45 INOX A2 UNI	1,00			--
0044	MPVR05134		JOINT D.60 FORO D.12 SP.2	1,00			--
0045	VTRS00245	SL06022	RONDELLE D.6 UNI 6592 INOX	1,00			--
0046	VTDD15521	05518	ECROU M 8 INX A2 UNI 5588	2,00			--
0047	VTVT13937	11051230	VIS TE M 8X 30 INX UNI 5739	2,00			--



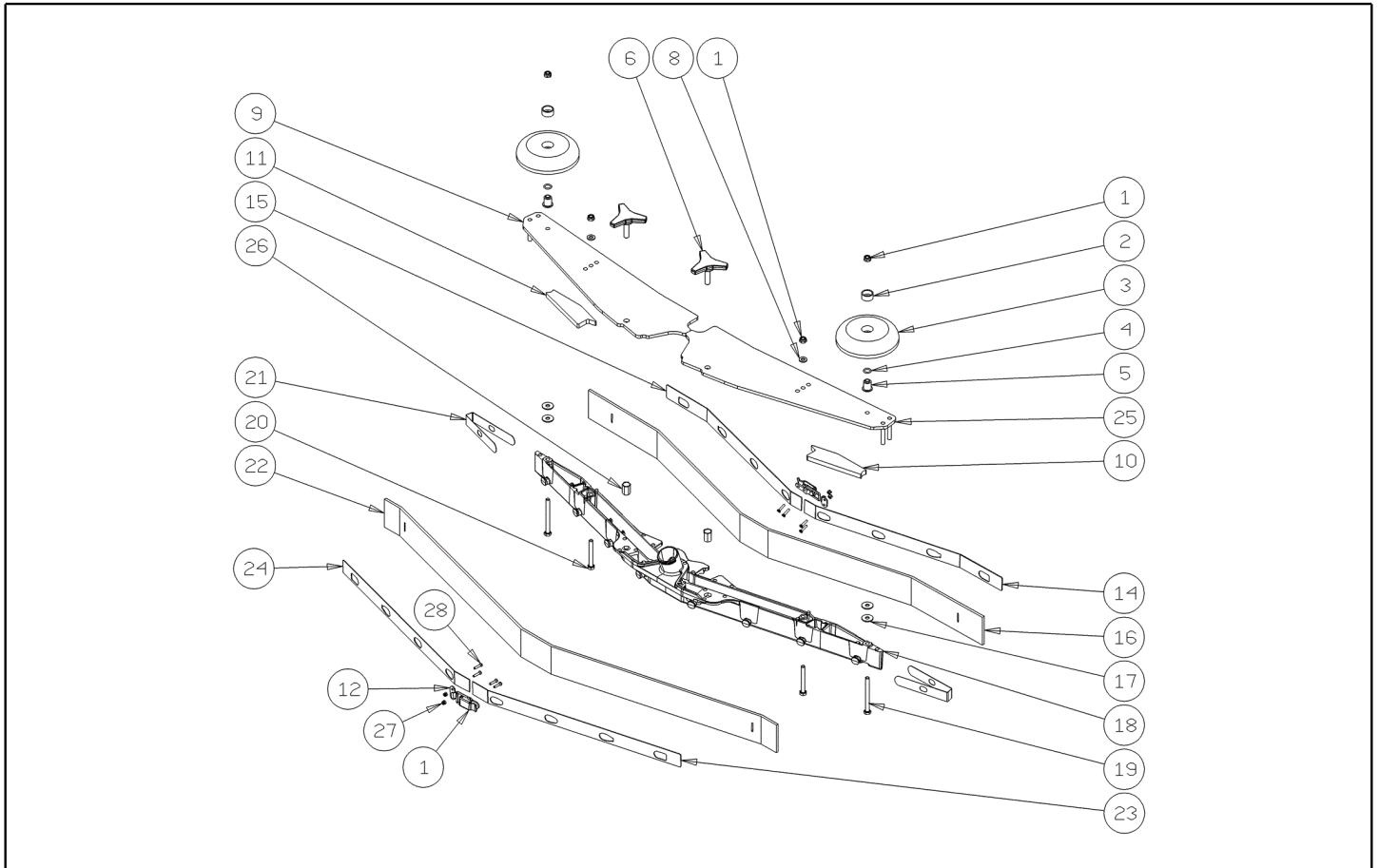
Ref. K	Part N.	Customer Part N.	Description	Quantity	Validity		Price
					From	To	
0048	LAFN35747	SL07199	SUPPORT RESSORT LAV. E/B 450	1,00			--
0051	MPVR06069		RONDELLE 15X40	1,00			--
0052	VTVT13937	11051230	VIS TE M 8X 30 INX UNI 5739	1,00			--
0053	VTDD01695	SL05039	ECROU M 8 INX	1,00			--
0054	MLML00338		RESSORT -	1,00			--
0055	VTRS13945	SL06039	RONDELLE D. 6X18 INX UNI 6593	1,00			--
0056	VTDD01694	SL05074	ECROU M6 INOX	1,00			--
0057	VTDD00053	75386	ECROU M6 INOX UNI5589	2,00			--
0058	LAFN09231		BRIDE M6X11X29	1,00			--
0059	VTRS09142	1105328	RONDELLE UNI 6593 12X36X2,5	2,00			--
0060	VTVT01008		VIS 6X110	1,00			--
0061	VTVT01009		VIS 8X60	1,00			--
0062	MFVR00227		SUPPORT SQUEEGEE	1,00			--
0063	VTRS00274	SL06064	RONDELLE NYLON 66 D.8,4-17-2 UNI	2,00			--
0076	VTVT00224	SL04294	VIS	1,00			--
0077	LAFN06860		BRIDE CT70	1,00			--
0078	VTDD01695	SL05039	ECROU M 8 INX	1,00			--
0079	VTRS15146	05519	RONDELLE D. 8 INX GRW UNI 1751	2,00			--



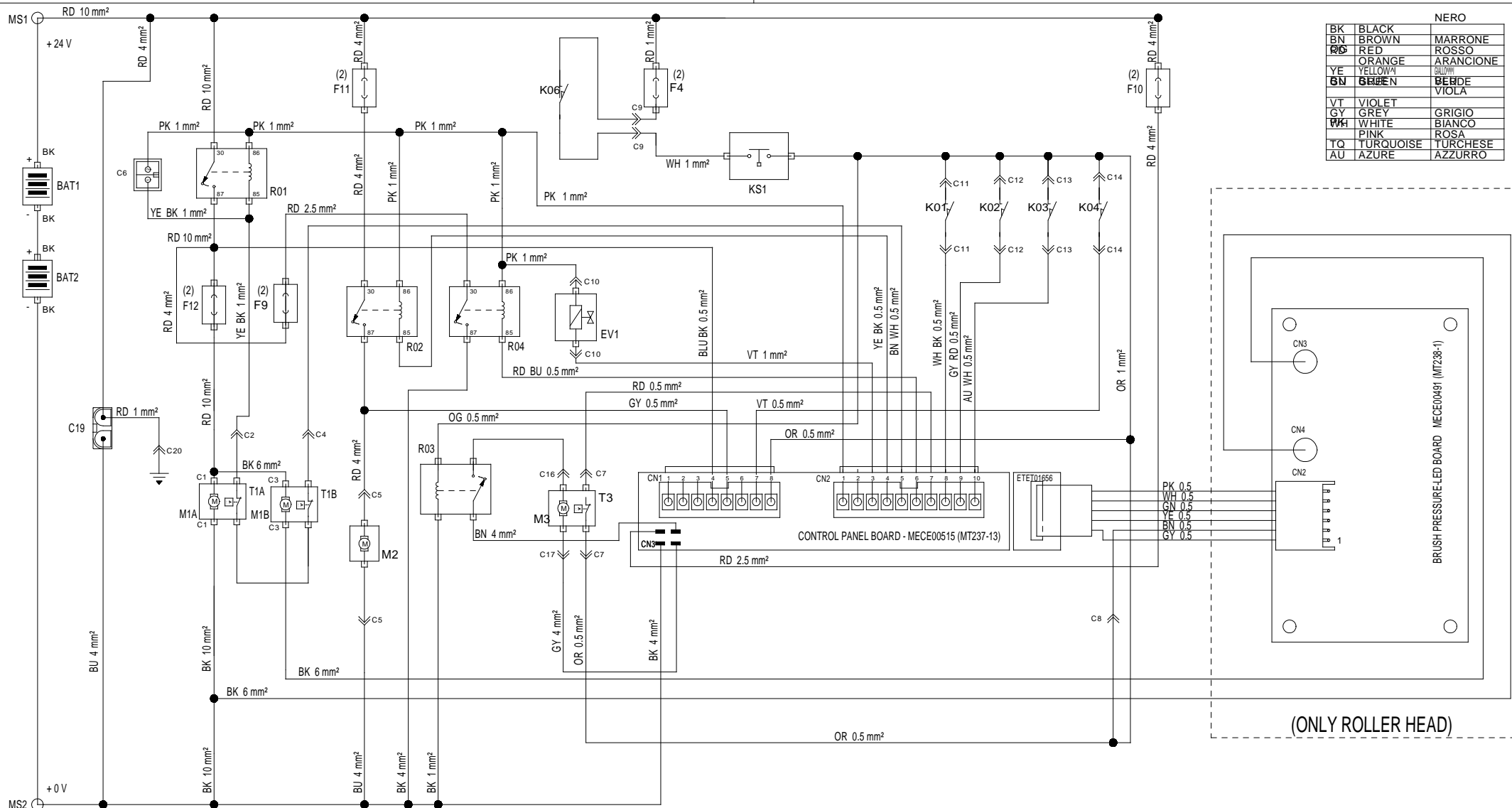
Ref. K	Part N.	Customer Part N.	Description	Quantity	Validity		Price
					From	To	
0001	MPVR04997		RESERVOIR RECOVERY CT50	1,00			--
0002	MPVR04996		RESERVOIR SOLUTION CT55	1,00			--
0003	MPVR04998		COUVERTURE CT55	1,00			--
0004	VTRS13750	SL06038	RONDELLE D. 5X14 INX	4,00			--
0005	VTVT15961	SL04108	VIS M 5X 16 TCB TC UNI 7687	4,00			--
0006	MPVR04722		PROTECT. BROSSE 55	1,00			--
0007	SPPV43964	AL04201	BROSSE NYL 0.8 530	1,00			--



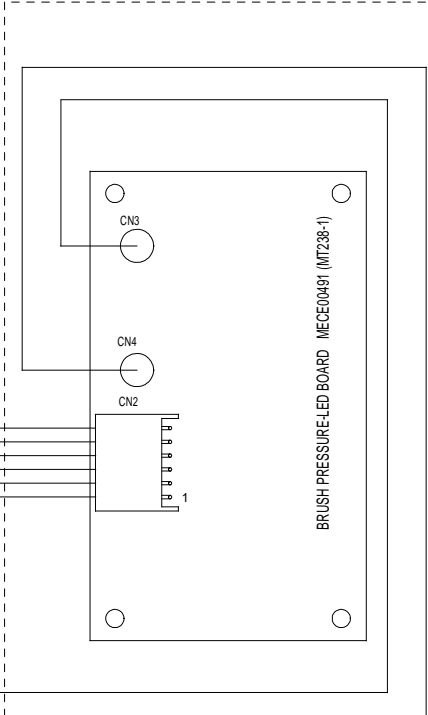
Ref. K	Part N.	Customer Part N.	Description	Quantity	Validity		Price
					From	To	
0001	TBFX48011	MP19205	TUYAU FLEX D.12X3 ARMORV.PVC TR	0,71			--
0002	FSVR00428		COLLIER D. 12-20	4,00			--
0004	VTRS00515	SL06032	RONDELLE D. 4 INX	2,00			--
0005	MEEV00036		SOUPAPE ELECTR. HOLE 8mm CLEANTIME	1,00			--
0010	MPVR05221		FILTRE COMPLETO	1,00		14/02/2013	--
0010	MPVR06303		FILTRE CT40-70-90	1,00	15/02/2013		--
0011	LAFN07783		RACCORD -	1,00			--
0012	VTRS00567		RONDELLE 1/2	2,00			--
0017	TBFX48011	MP19205	TUYAU FLEX D.12X3 ARMORV.PVC TR	0,17			--
0019	VTVT01158		VIS M4x16	2,00			--



Ref. K	Part N.	Customer Part N.	Description	Quantity	Validity		Price
					From	To	
0001	LAFN09302		FERMETURE -	2,00	26/09/2013		--
0002	MPVR49229	SL17608	DOUILLE SHK	2,00			--
0003	MPVR05290		GALET TENDEUR PARACOLPI	2,00			--
0004	GUGO00164	SL03199	JOINT	2,00			--
0005	LAFN04100	SL07596	ENTRETOISE PER RUOTINO PARACOLPI	2,00			--
0006	MPVR06003		POIGNEE AISI 304	2,00		05/03/2013	--
0006	MPVR06004		POIGNEE AISI 304	2,00	06/03/2013		--
0008	VTRS00245	SL06022	RONDELLE D.6 UNI 6592 INOX	2,00			--
0009	LAFN09012		PLAQUE -	1,00			--
0010	GUVR00301		JOINT -	1,00			--
0011	GUVR00300		JOINT -	1,00			--
0012	LAFN09301		PRISE -	2,00	26/09/2013		--
0014	LAFN08948		BRIDE -	1,00		25/09/2013	--
0014	LAFN09279		TOLE -	1,00	26/09/2013		--
0015	LAFN08949		BRIDE -	1,00		25/09/2013	--
0015	LAFN09280		TOLE -	1,00	26/09/2013		--
0016	MPVR08039		LAME S LATEX	1,00			--
0017	VTRS13945	SL06039	RONDELLE D. 6X18 INX UNI 6593	4,00			--
0018	KTRIO2048		CORPS SQUEEGEE PRESSOFUSO "S"	1,00			--
0019	VTVT00841	SL04354	VIS TE M 6X65 UNI 5739 INX	2,00			--
0020	VTVT15515	SL04261	VIS TE M 6X 50 INOX A2	2,00			--
0021	MPVR05897		FERMETURE S	2,00			--
0022	MPVR08035		LAME S LATEX	1,00			--
0023	LAFN08950		BRIDE -	1,00		25/09/2013	--
0023	LAFN09281		TOLE -	1,00	26/09/2013		--
0024	LAFN08951		BRIDE -	1,00		25/09/2013	--
0024	LAFN09283		TOLE -	1,00	26/09/2013		--
0025	LAFN09013		PLAQUE -	1,00			--
0026	VTVR00565		PLAQUETTE -	2,00			--
0027	VTDD00210		ECROU M 3 AUTOBL.DIN 985 IX.A2	8,00	26/09/2013		--
0028	VTVT01070		VIS TSTC M3X8	8,00	26/09/2013		--



NERO		
BK	BLACK	NERO
BN	BROWN	MARRONE
RD	RED	ROSSO
OR	ORANGE	ARANCIONE
YE	YELLOW	GIALLO
GN	GREEN	VERDE
VT	VIOLET	VIOLA
GY	GREY	GRIGIO
WH	WHITE	BIANCO
PK	PINK	ROSA
TQ	TURQUOISE	TURCHESE
AU	AZURE	AZZURRO



(ONLY ROLLER HEAD)

CONNECTORS: VIEW FROM WIRE SIDE

TOLLERANZE GENERALI				LAVORAZIONE GENERALE			
3	16/01/2015	DIFFERENZIATO VALORE FUSIBILE TESTATA RULLI		MANDORLI			
2	08/10/2014	MODIFICATA NOMENCLATURA E VALORE FUSIBILI		MANDORLI			
1	01/03/2011	REVISIONE GENERALE		ALLEGRI			
IND.	DATA	DESCRIZIONE MODIFICA	FIRMA	MT N°			
P.GREZZO:	0	g	DERIVAZ.:	PIANO CONTR.	TRASMESSO IL:	FMT A30	
P.FINITO:	0	g	STAMPO:	FILE 3D:	SCALA:	DISSEG.: FALLEGRINI	
MATERIALE:					R:	N/mm	
STATO:					MAT.PR.:	SOSTITUISCE:	
TRATTAM.:					DUREZZA:	FOGLIO: 1/1	
FAMIGLIA	DENOMINAZIONE					DIS. COD.	
SCHEMA ELETTRICO CT40/CT70 BT						PLDC01888	

== IL PRESENTE DISEGNO E' DI PROPRIETA' DELLA IP CLEANING S.p.a. - NE E' VIETATA LA RIPRODUZIONE O LA DIVULGAZIONE A TERMINI DI LEGGE ==



COMPONENTS			
(3)(2)	F12	FUSE- BRUSH MOTORS (50 A) [80A ROLLER HEAD]	FUSIBILE SPAZZOLE POTENZA (50 A) [80A ROLLER]
(2)	F11	FUSE-VACUUM MOTOR (40 A)	FUSIBILE ASPIRATORE POTENZA (40 A)
(2)	F10	FUSE-TRACTION MOTORS (30 A)	FUSIBILE MOTORE TRAZIONE (30 A)
(2)	F9	FUSE-BRUSHES RELEASE (40 A)	FUSIBILE SGANCIO SPAZZOLE (40 A)
(2)	F4	FUSE-CONTROL PANEL (2 A)	FUSIBILE PLANCIA (2 A)
	R01	RELAY- BRUSH MOTORS	TELERUTTORE SPAZZOLE
	R02	RELAY- VACUUM MOTOR	RELE' ASPITATORE
	R03	RELAY- TRACTION MOTOR	RELE' MOTORE TRAZIONE
	R04	RELAY- BRUSH RELEASE	RELE' SCANCIO SPAZZOLE
	EV1	ELECTRO-VALVE	ELETTROVALVOLA ACQUA
	KS1	GENERAL KEY	CHIAVE AVVIAMENTO
	K01	SWITCH- HAND LEVER	INTERRUTTORE LEVA TRZIONE
	K02	SWITCH- RECOVERY TANK LEVEL (MAX)	LIVELLO TROPPO PIENO (N.O.)
	K03	SWITCH- SOLUTION TANK LEVEL ( MIN )	LIVELLO MINIMO SERBATOIO (N.O.)
	K04	SWITCH- FORWARD / REWARD	INTERRUTTORE MARCIA AVANTI INDIETRO
	K06	SWITCH- BATTERY RECHARGE SAFETY	MICRO SICUREZZA RICARICA BATTERIE
	M1A	MOTOR- BRUSH 1	MOTORE SPAZZOLA -1
	M1B	MOTOR- BRUSH 2	MOTORE SPAZZOLA -2
	M2	MOTOR- VACUUM	MOTORE ASPIRATORE
	M3	MOTOR- TRACTION	MOTORE TRAZIONE
	T1A	THERMIC SWITCH BRUSH MOTOR 1	TERMICA MOTORE SPAZZOLA -1
	T1B	THERMIC SWITCH BRUSH MOTOR 2	TERMICA MOTORE SPAZZOLA -2
	T3	THERMIC SWITCH TRACTION MOTOR	TERMICA MOTORE TRAZIONE

COMPONENTS		
MS1	CONNECTOR- BATTERY POSITIVE	MORSETTO BATTERIA POSITIVO
MS2	CONNECTOR- BATTERY NEGATIVE	MORSETTO BATTERIA NEGATIVO
C1	CONNECTOR- BRUSH MOTOR 1	CONN. MOTORE SPAZZOLA -1
C2	CONNECTOR- THERMIC SW. BRUSH MOTOR 1	CONN. TERMICA MOTORE SPAZZOLA -1
C3	CONNECTOR- BRUSH MOTOR 2	CONN. MOTORE SPAZZOLA -2
C4	CONNECTOR- THERMIC SW. BRUSH MOTOR 2	CONN. TERMICA MOTORE SPAZZOLA -2
C5	CONNECTOR- VACUUM MOTOR	CONN. MOTORE ASPIRAZIONE
C6	CONNECTOR- "CHEM DOSE" ACCESSORY	CONN. CHEM-DOS
C7	CONNECTOR THERMIC SWITCH-TRACTION MOTOR	CONN. TERMICA MOTORE TRAZIONE
C8	CONNECTOR- PRESSURE BOARD	CONN. POSITIVO SCHEDA PRESSIONE
C9	CONNECTOR- BATTERY RECHARGE SAFETY	CONN.SICUREZZA RICARICA BATTERIE
C10	CONNECTOR- BOARD/ ELECTROVALVE	CONN. E.V. H2O DA SCHEDA ELETTRONICA
C11	CONNECTOR- HAND LEVER	CONN. LEVA TRAZIONE
C12	CONNECTOR- RECOVERY TANK LEVEL (MAX)	CONN. LIVELLO TROPPO PIENO
C13	CONNECTOR- SOLUTION TANK LEVEL ( MIN )	CONN. LIVELLO MINIMO
C14	CONNECTOR- FORWARD / REWARD	CONN. SELETORE MARCIA
C15	CONNECTOR- EXTERNAL BATT.CHARGER	CONN. MICRO C.B. ESTERNO
C16	CONNECTOR- TRACTION MOTOR	CONN. MOTORE TRAZIONE
C17	CONNECTOR- TRACTION MOTOR	CONN. MOTORE TRAZIONE
C19	CONNECTOR- BATTERY RECHARGE	SPINA ANDERSON RICARICA BATTERIE
C20	RING TERMINAL Ø8	CAPICORDA CON OCCHIELLO Ø8
CN1	CONNECTOR- CONTROL PANEL BOARD	CONN. 1 SCHEDA PLANCIA
CN2	CONNECTOR- CONTROL PANEL BOARD	CONN. 2 SCHEDA PLANCIA
CN3	CONNECTOR- CONTROL PANEL BOARD	CONN. 3 SCHEDA PLANCIA
CN4	CONNECTOR- CONTROL PANEL BOARD	CONN. 4 SCHEDA PLANCIA

TOLLERANZE GENERALI

LAVORAZIONE GENERALE

3	16/01/2015	DIFFERENZIATO VALORE FUSIBILE TESTATA RULLI		MANDORLI		 <b>IPC</b>	
2	08/10/2014	MODIFICATA NOMENCLATURA E VALORE FUSIBILI		MANDORLI			
1	01/03/2011	REVISIONE GENERALE		ALLEGRINI			
IND.	DATA	DESCRIZIONE MODIFICA		FIRMA	MT N°		
P.GREZZO:	<b>0</b>	g	DERIVAZ.:	PIANO CONTR.	TRASMESSO IL:	 FMT A3O	DISEG.: <b>FALLEGRINI</b>
P.FINITO:	<b>0</b>	g	STAMPO:	FILE 3D:		SCALA	FTECN: <b>RECCANELLO</b>
MATERIALE:				R :	N/mm		DATA: <b>17/11/2009</b>
STATO:				MAT.PR:		SOSTITUISCE:	FOGLIO: <b>1/1</b>
TRATTAM.:				DUREZZA:			IE: <b>PLDC01888</b>
FAMIGLIA	DENOMINAZIONE					DIS. COD.	
	<b>SCHEMA ELETTRICO CT40/CT70 BT</b>					<b>PLDC01888</b>	