

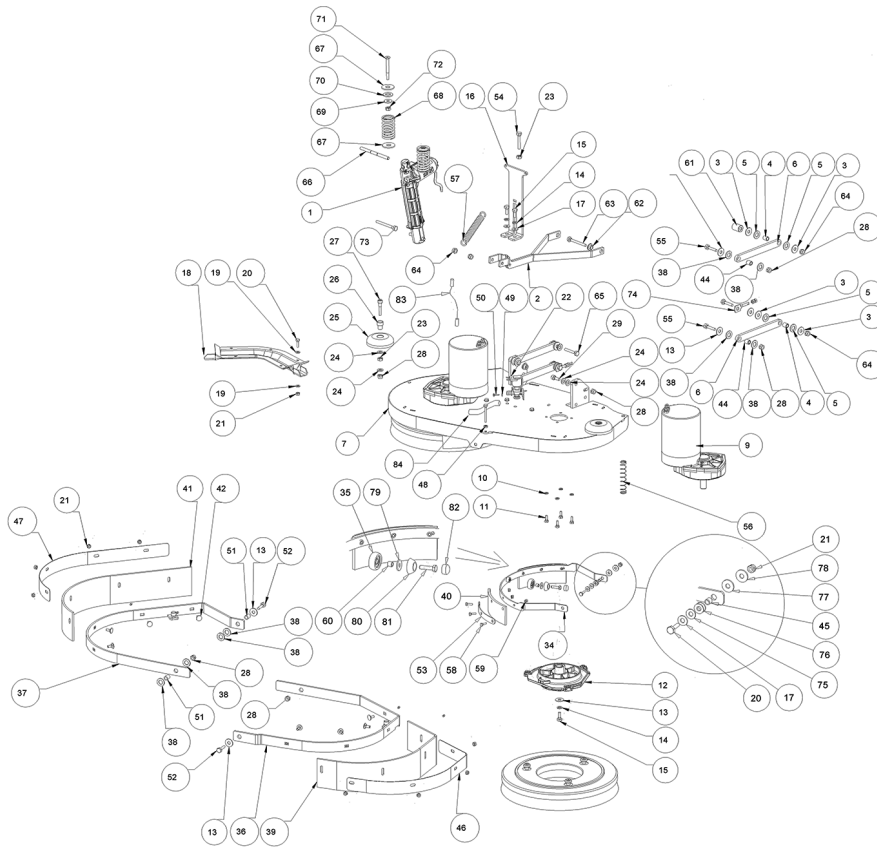


IPC

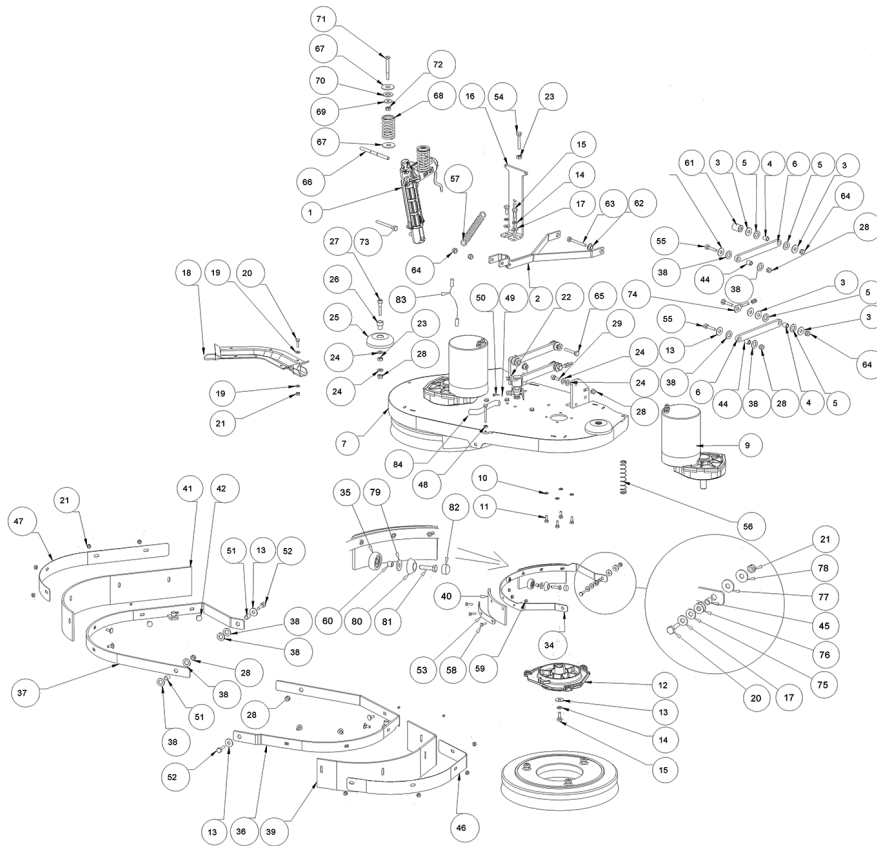
Spare Parts List

Ref: LPTB02752

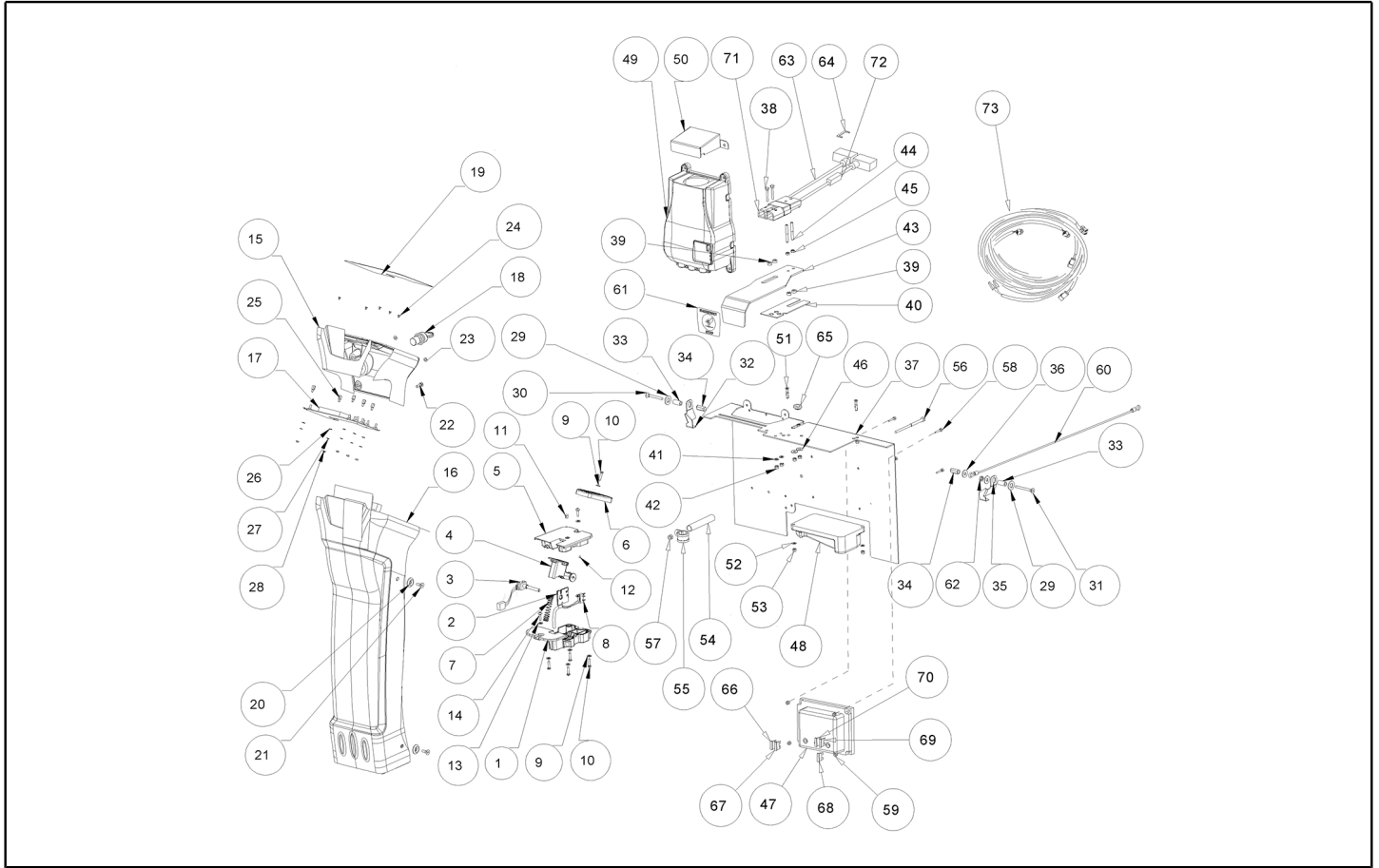
Model: LAVEUSE P.SOLS CT 80 BT 70



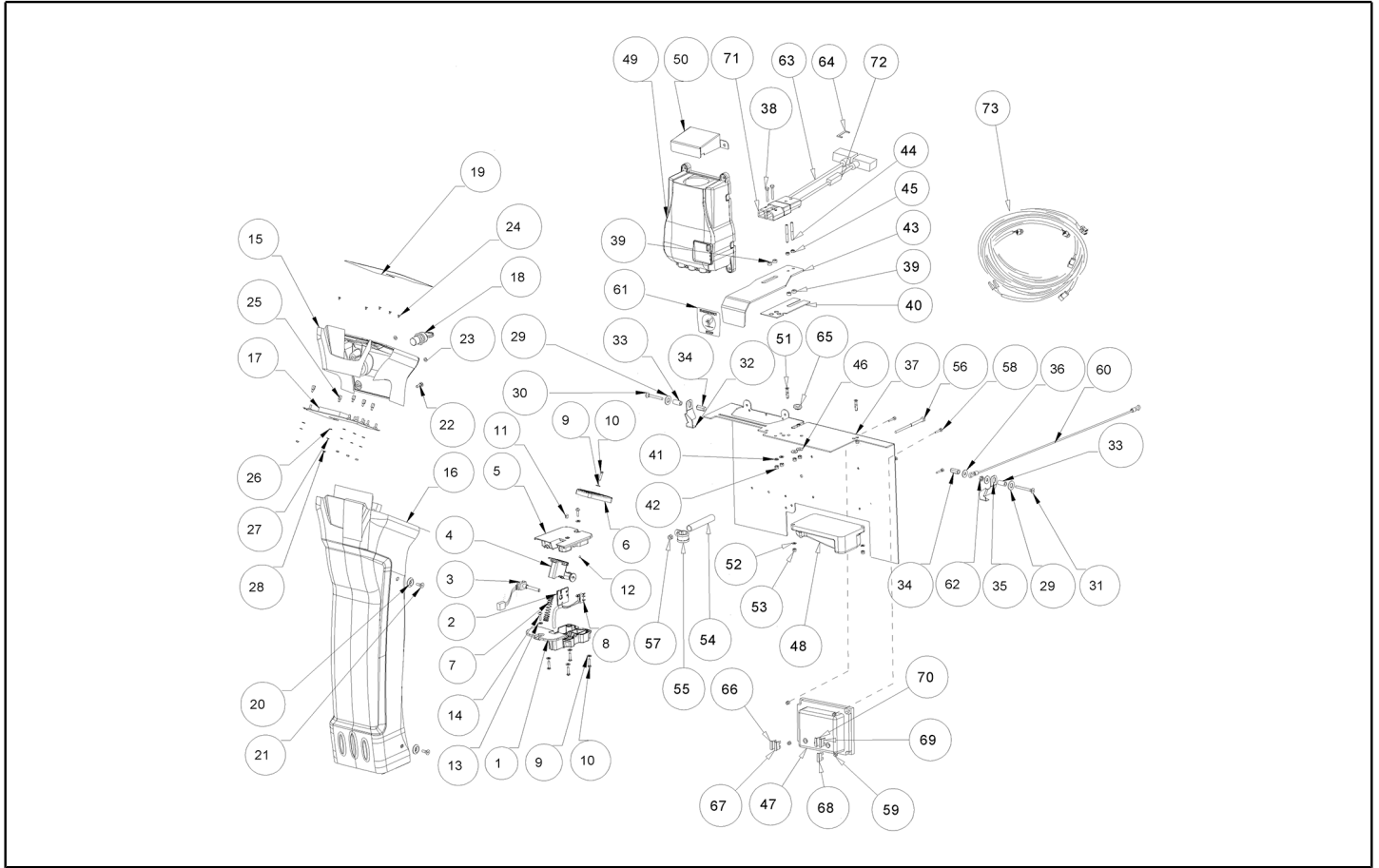
Ref. K	Part N.	Customer Part N.	Description	Quantity	Validity		Price
					From	To	
0001	MOCC00423		VERIN BRUSH HEAD CT80	1,00			--
0002	LAFN09305		BRAS -	1,00			--
0003	VTRS13946	SL06025	RONDELLE D. 8 X24 INX UNI 6593	8,00			--
0004	LAFN04151	SL07641	DOUILLE X PARALLELOGRAMMA	4,00			--
0005	VTRS43258	SL06062	RONDELLE D.13X24 X2.5 NYL UNI6592	4,00			--
0006	LAFN09298		BRAS -	4,00			--
0007	LAFN09311		PLAT -	1,00			--
0009	MOCC00437		MOTOREDUCTEUR 24V 400W CT80	2,00			--
0010	VTRS15144	11051232	RONDELLE D. 6 INX GRW UNI 1751	8,00			--
0011	VTVT15143	SL04135	VIS TE 6X16 UNI5739	8,00			--
0012	MFVR00212		DISQUE D'ENTR.	2,00			--
0013	VTRS16323		RONDELLE D. 8 X32 UNI 6593 INX	2,00			--
0014	VTRS15146	05519	RONDELLE D. 8 INX GRW UNI 1751	2,00			--
0015	VTVT13938	75362	VIS TE 8X20 UNI5739 INX	2,00			--
0016	LAFN09303		BRIDE -	1,00			--
0017	VTRS13945	SL06039	RONDELLE D. 6X18 INX UNI 6593	4,00			--
0018	MPVR07147		TAPIS DE TRANS. -	1,00			--
0019	VTRS00245	SL06022	RONDELLE D.6 UNI 6592 INOX	12,00			--
0020	VTVT13939	11051239	VIS TE 6X20 UNI5739 INX	4,00			--
0021	VTDD01694	SL05074	ECROU M6 INOX	6,00			--
0022	MEEV00036		SOUPAPE ELECTR. HOLE 8mm CLEANTIME	1,00			--
0023	VTDD15521	05518	ECROU M 8 INX A2 UNI 5588	2,00			--
0024	VTRS13947	75373	RONDELLE D. 8 INX UNI 6592	2,00			--
0025	MPVR06105		ROUE -	2,00			--
0026	LAFN03915	SL07390	DOUILLE NUOVO RUOTINO STRONG	2,00			--
0027	VTVT06241		VIS 8X40	2,00			--
0028	VTDD01695	SL05039	ECROU M 8 INX	2,00			--
0034	LAFN09357		BRIDE -	2,00			--
0035	CUVR00184		ROULEMENT -	2,00			--
0036	LAFN09313		BRIDE SX	1,00			--
0037	LAFN09312		BRIDE DX	1,00			--
0038	VTRS43258	SL06062	RONDELLE D.13X24 X2.5 NYL UNI6592	4,00			--
0039	MPVR07112		FLAP SIDE SKIRT CT80BT70	1,00			--
0040	MPVR07113		FLAP -	4,00			--
0041	MPVR07112		FLAP SIDE SKIRT CT80BT70	1,00			--
0042	VTVT01208		VIS TBEI 5X35	8,00			--
0044	LAFN04151	SL07641	DOUILLE X PARALLELOGRAMMA	4,00			--
0045	LAFN07876		ENTRETOISE -	4,00			--
0046	LAFN09394		BRIDE -	1,00			--
0047	LAFN09395		BRIDE -	1,00			--
0048	VTDD00053	75386	ECROU M6 INOX UNI5589	2,00			--
0049	VTRS00515	SL06032	RONDELLE D. 4 INX	2,00			--
0050	VTVT01158		VIS M4x16	2,00			--
0051	LAFN08907		ENTRETOISE 12-8	2,00			--



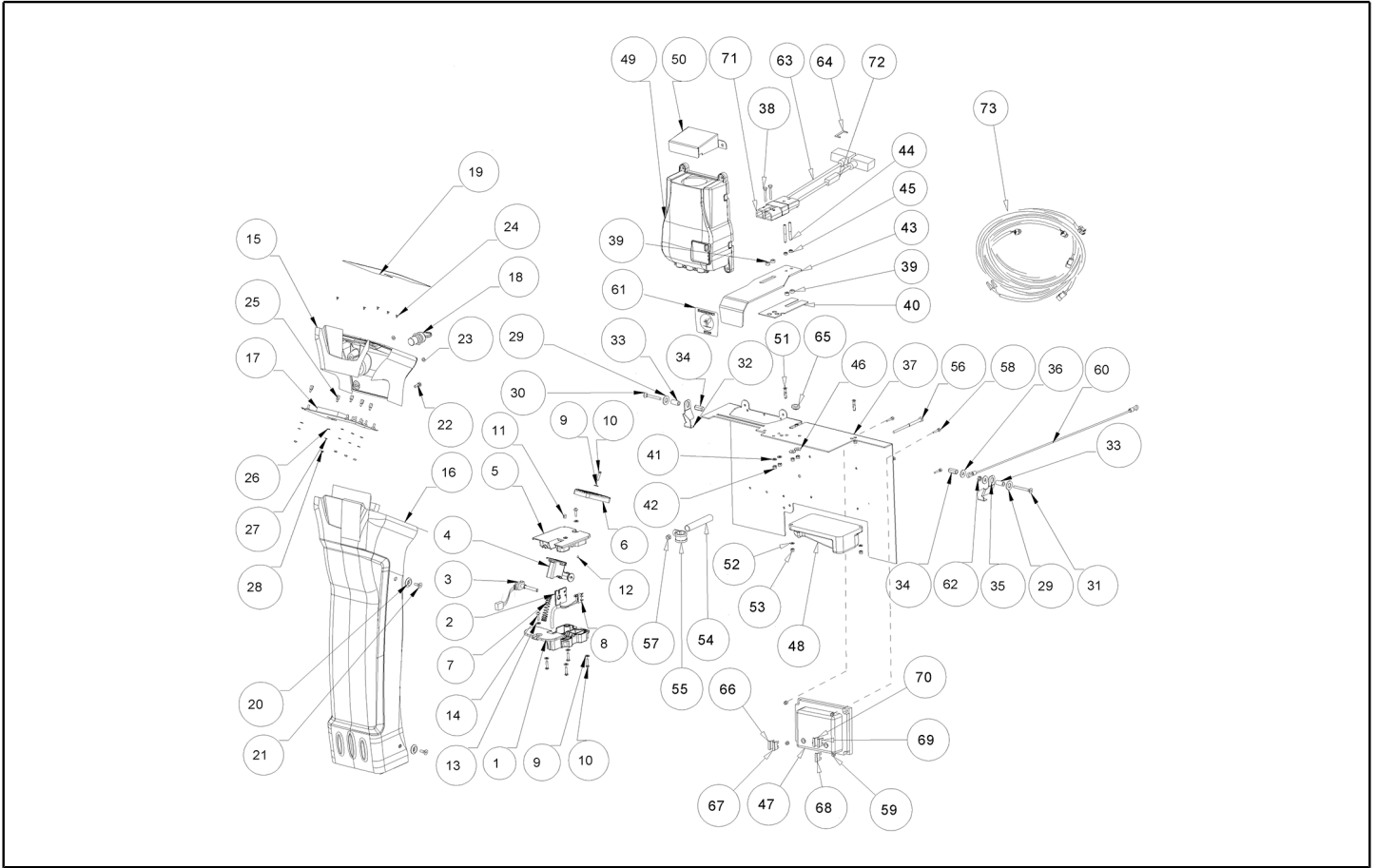
Ref. K	Part N.	Customer Part N.	Description	Quantity	Validity		Price
					From	To	
0052	VTVT01050		VIS TE M 8X30 INX UNI 5737	2,00			--
0053	LAFN09295		TOLE -	4,00			--
0054	VTVT15371	71051247	VIS TE M 8X45 INOX A2 UNI	1,00			--
0055	VTVT00410	SL04127	VIS TE M8x35 UNI5739 INOX	2,00			--
0056	MLML00345		RESSORT -	2,00			--
0057	MLML00347		RESSORT -	1,00			--
0058	VTVT07725	SL04152	VIS TE 5X16 UNI5739 INX	12,00			--
0059	VTDD01693	SL05087	ECROU M 5 INX	12,00			--
0060	LAFN03840	SL07318	DOUILLE	2,00			--
0061	LAFN09327		ENTRETOISE -	1,00			--
0062	LAFN06391		DOUILLE PARALLELOGRAMMA	2,00			--
0063	VTVT00757	SL04229	VIS	1,00			--
0064	VTDD15521	05518	ECROU M 8 INX A2 UNI 5588	2,00			--
0065	VTVT00708	SL04155	VIS TE M. 8-40	1,00			--
0066	LAFN09320		PIVOT -	1,00			--
0067	VTRS09142	1105328	RONDELLE UNI 6593 12X36X2,5	2,00			--
0068	MLML00324		RESSORT -	2,00			--
0069	VTRS13946	SL06025	RONDELLE D. 8 X24 INX UNI 6593	2,00			--
0070	VTRS00250	SL06029	RONDELLE D.14	2,00			--
0071	VTVT00300	75184	VIS TSPEI M8x70 UNI5933	2,00			--
0072	VTDD15521	05518	ECROU M 8 INX A2 UNI 5588	2,00			--
0073	VTVT00410	SL04127	VIS TE M8x35 UNI5739 INOX	1,00			--
0074	LAFN47168	1500019	TENDEUR COURR. L.14	2,00			--
0075	VTRS13947	75373	RONDELLE D. 8 INX UNI 6592	4,00			--
0076	MLML00168	SL13043	RESSORT 8,2/15,8-0,25 LISCIA	8,00			--
0077	VTRS00274	SL06064	RONDELLE NYLON 66 D.8,4-17-2 UNI	4,00			--
0078	VTRS13945	SL06039	RONDELLE D. 6X18 INX UNI 6593	4,00			--
0079	VTRS13945	SL06039	RONDELLE D. 6X18 INX UNI 6593	2,00			--
0080	MPVR06440		COUVERCLE -	2,00			--
0081	VTVT00428		VIS TCEI 6X20 UNI5931 INX	1,00	19/02/2015		--
0082	MPVR06441		COUVERCLE -	2,00			--
0083	MECB01373		RALLONGE	1,00	19/02/2015		--
0084	TBFX48011	MP19205	TUYAU FLEX D.12X3 ARMORV.PVC TR	0,60			--



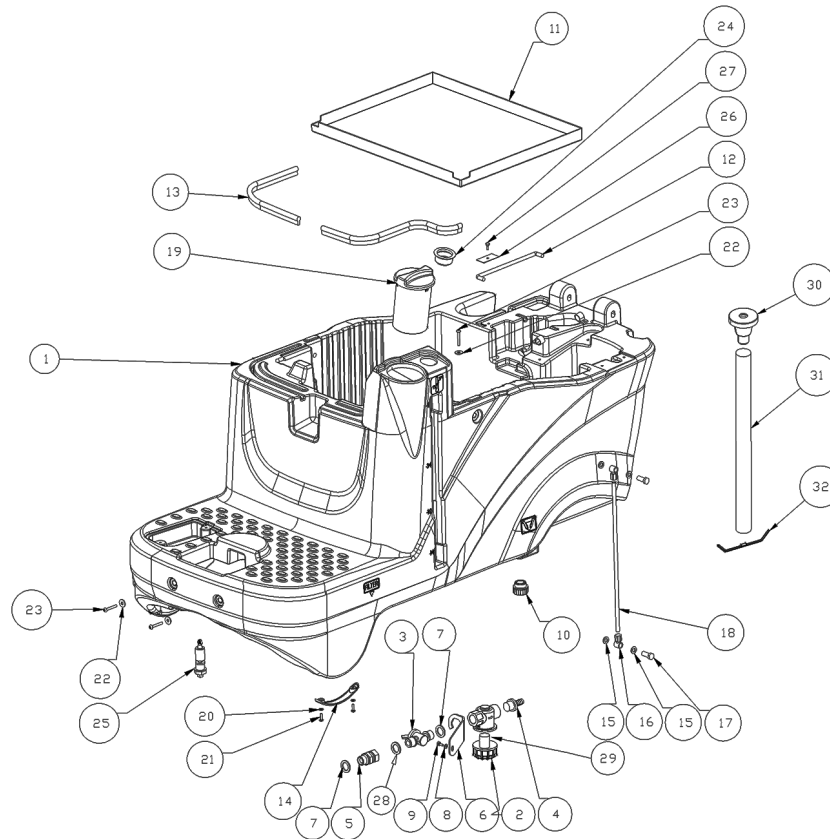
Ref. K	Part N.	Customer Part N.	Description	Quantity	Validity		Price
					From	To	
0001	MPVR07120		DOUILLE -	1,00			--
0002	MPVR07122		PLAQUE -	1,00			--
0003	MEVR01755		POTENTIOMETRE PEDAL CT80	1,00			--
0004	MPVR07121		SUPPORT -	1,00			--
0005	MPVR07119		COUVERCLE -	1,00			--
0006	MPVR07126		COUVERCLE -	1,00			--
0007	MLML00339		RESSORT -	1,00		25/01/2017	--
0007	MLML00476		RESSORT -	1,00	26/01/2017		--
0008	MECI00414		MICROINTERRUPT. PEDAL CT80	1,00			--
0009	VTRS00516	SL06034	RONDELLE D. 5 INX	4,00			--
0010	VTVT48694	SL04371	VIS TCB TC 5 X12 UNI 9707 TZ	4,00			--
0011	RCVR00163	70215	BOUCHON D.6	1,00			--
0012	VTVT01703		VIS SANS TETE M4X8	1,00			--
0013	VTRS00516	SL06034	RONDELLE D. 5 INX	1,00			--
0014	VTVT45339	1105237	VIS TBCE ISO 7380 5X16 ZB	1,00			--
0015	MPVR07124		TAB.DE BORD -	1,00			--
0016	MPVR07123		JOUE -	1,00			--
0017	MECE00589		FICHE DISPLAY CT80	1,00			--
0018	MECI75805	13801001	INTERRUPTEUR TK	1,00			--
0019	ETET01797		ETICHETTE -	1,00			--
0020	VTVR41809		BOARD SOUS-VIS D. 6.5-22 H4.5 NYL.NERO	4,00			--
0021	VTVT00832	SL04339	VIS TSPEI M6X16 INOX	4,00			--
0022	VTVT00787	SL04278	VIS TBEI M 6-16	2,00			--
0023	VTRS13750	SL06038	RONDELLE D. 5X14 INX	2,00			--
0024	VTVT01377		VIS TSP-TC M 3X5 UNI7688 INX	5,00			--
0025	VTVR00576		ENTRETOISE M3	5,00			--
0026	VTRS00268	SL06056	RONDELLE D.3	5,00		09/11/2016	--
0027	VTRS21116	SL06009	RONDELLE D. 3 INX	5,00			--
0028	VTDD21115	SL05019	ECROU M 3 INOX	5,00		09/11/2016	--
0028	VTDD00210		ECROU M 3 AUTOBL.DIN 985 IX.A2	5,00	10/11/2016		--
0029	VTRS15523	11051234	RONDELLE D.10 X21 INOX UNI 6592	2,00			--
0030	VTVT26818		VIS M6x45 TSPEI UNI5933	1,00			--
0031	VTVT30247	SL04098	VIS TSPEI M 6X 50 UNI 5933	1,00			--
0032	LAFN09398		BRIDE -	1,00			--
0033	MPVR07165		ENTRETOISE -	2,00			--
0034	VTVR00556		RIVET -	2,00			--
0035	LAFN09399		BRIDE -	1,00			--
0036	VTRS00245	SL06022	RONDELLE D.6 UNI 6592 INOX	3,00			--
0037	LAFN09322		TOLE -	1,00			--
0038	VTVT00423		VIS TE M 5X 30 UNI 5739	2,00			--
0039	MPVR07164		ENTRETOISE -	4,00			--
0040	MPVR07141		PLAQUE -	1,00			--
0041	VTRS00516	SL06034	RONDELLE D. 5 INX	2,00			--
0042	VTDD01693	SL05087	ECROU M 5 INX	2,00			--



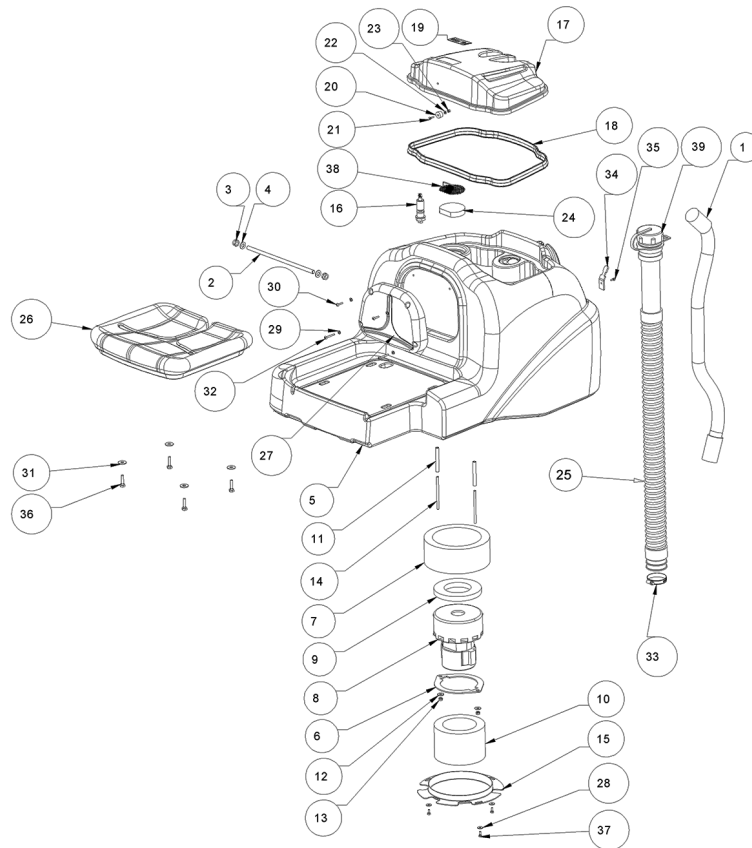
Ref. K	Part N.	Customer Part N.	Description	Quantity	Validity		Price
					From	To	
0043	LAFN09321		LEVIER -	1,00			--
0044	LAFN09350		PIVOT -	2,00			--
0045	VTDD07727	SL05016	ECROU M 5 INOX	2,00			--
0046	VTRS13750	SL06038	RONDELLE D. 5X14 INX	2,00			--
0047	S MECE00588		FICHE POWER SERVICE CT80	1,00		28/01/2016	--
0047	MECE00738		FICHE POWER SERVICE CT80	1,00	29/01/2016		--
0048	MECE00607		FICHE TRACTION CURTIS CT80	1,00			--
0049	BACA00181		CHARGEUR BATT. CT80 GANSOW 24V 25A	1,00			--
0050	LAFN09325		DISTRIBUTEUR 60	1,00			--
0051	VTVT00861	SL04380	VIS TSPEI 4X25	2,00			--
0052	VTRS00515	SL06032	RONDELLE D. 4 INX	2,00			--
0053	VTDD00055	75289	ECROU M 4 ATB A2	2,00			--
0054	LAFN09323		TUYAU -	1,00			--
0055	MEVR02096		PASSAGE P.CABLE -	1,00			--
0056	VTVT00414	11051237	VIS TE M6x100 UNI5739	1,00			--
0057	VTDD01694	SL05074	ECROU M6 INOX	1,00			--
0058	VTVT00704	SL04149	VIS TE M 4X 16 UNI5739 INOX	4,00			--
0059	VTDD15925	SL05078	ECROU M 4 INX	4,00			--
0060	CMCV00469		CABLE CT80	1,00		08/06/2016	--
0060	CMCV00471		CABLE CT80	1,00	09/06/2016		--
0061	ETET01825		ETICHETTE -	1,00			--
0062	VTDD00053	75386	ECROU M6 INOX UNI5589	1,00			--
0063	KTRI02290		CABLE BATTERIE-ANDERSON+FUS.CT8	1,00			--
0064	MEVR32087	RP32087	FUSIBLE 100A NST.	1,00			--
0065	MEVR00686	71003	PASSAGE P.CABLE DIAMETER 15.5	1,00	20/02/2015		--
0066	MEVR01136	SL23148	FUSIBLE 30A	1,00			--
0067	MEVR01136	SL23148	FUSIBLE 30A	1,00			--
0068	MEVR01136	SL23148	FUSIBLE 30A	1,00			--
0069	MEVR00565	70165	FUSIBLE 5A	1,00			--
0070	MEVR00565	70165	FUSIBLE 5A	1,00			--
0071	MEVR01621		GOUPILLE -	1,00			--
0072	MEVR31036		PORTE-FUSIBLES	1,00			--
0073	MECB01393		CABLAGE CT80 APC	1,00			--



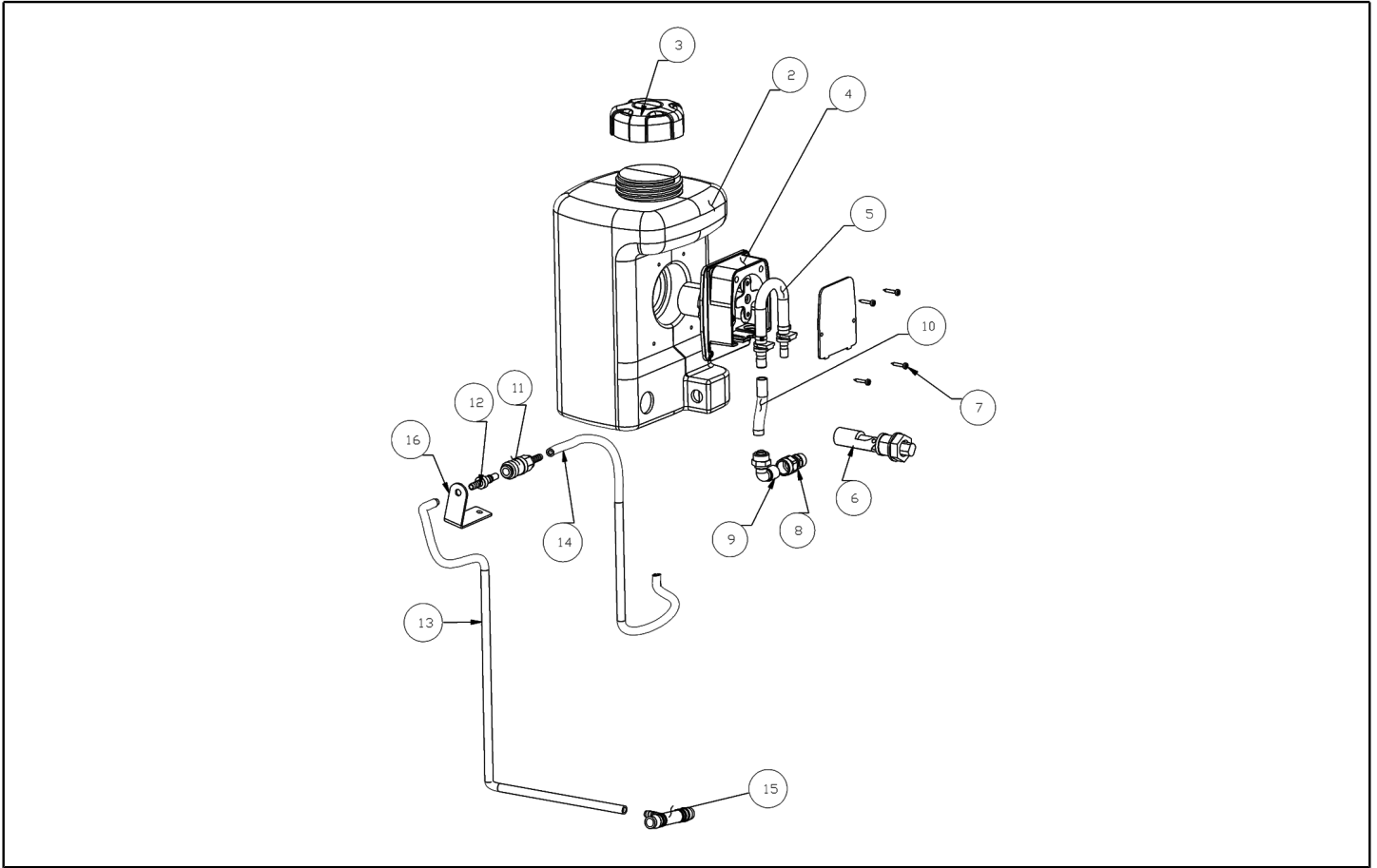
Ref. Part N.	Cust. Part N.	Description	Reference	Price
KTRI02313		KIT POWER BOARD CT80	0047	--



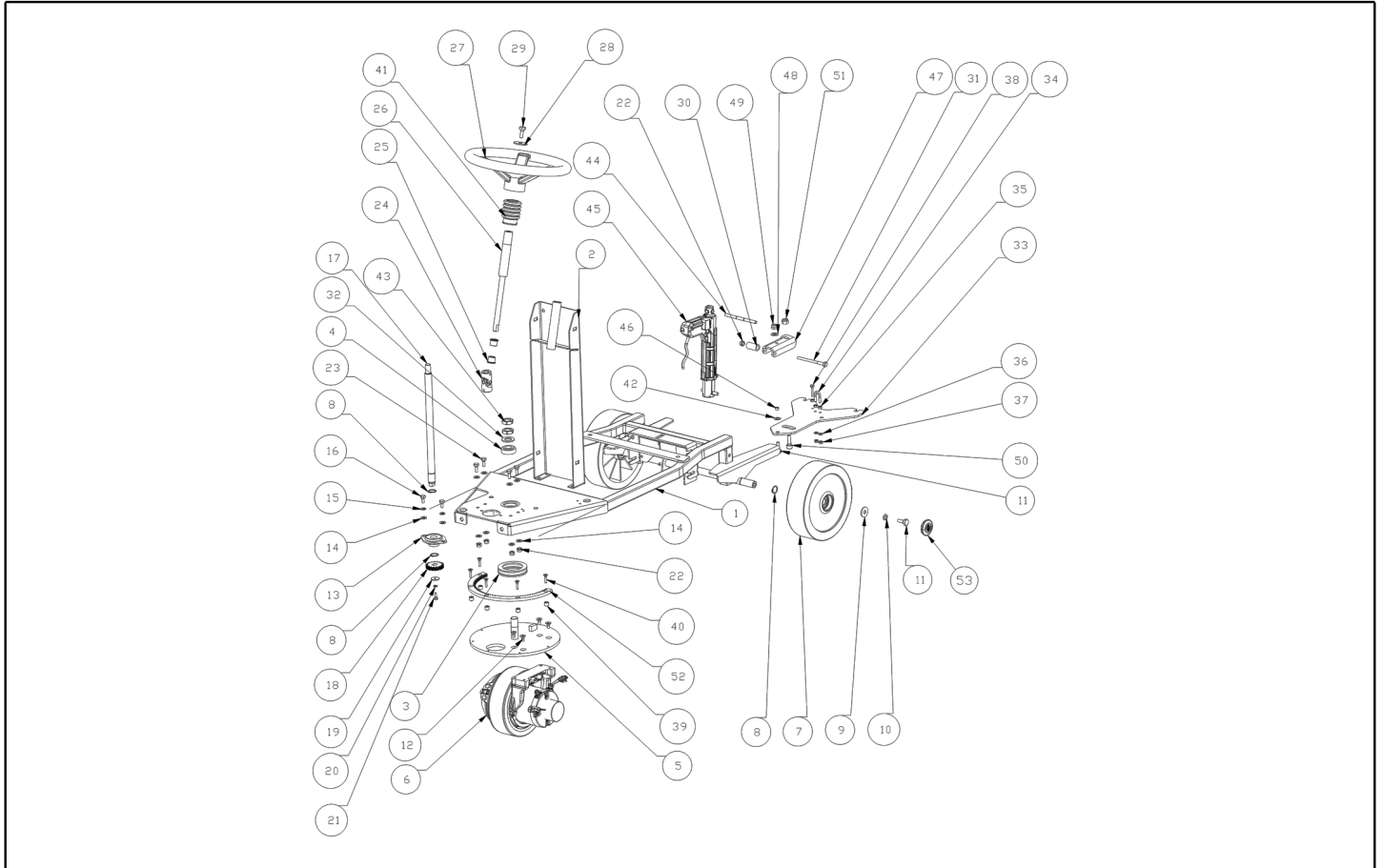
Ref. K	Part N.	Customer Part N.	Description	Quantity	Validity		Price
					From	To	
0001	MPVR07117		RESERVOIR -	1,00			--
0002	FTAC00045		FILTRE CT80	1,00			--
0003	RCGR00078		SOUPAPE WATER	1,00			--
0004	RCVR00514	SL18365	RACCORD 1/2 M RESCA 15	1,00			--
0005	RCVR00594		RACCORD 1/2" M/F	1,00			--
0006	LAFN09393		BRIDE -	1,00			--
0007	VTRS00567		RONDELLE 1/2	2,00			--
0008	VTRS13750	SL06038	RONDELLE D. 5X14 INX	1,00			--
0009	VTVT01300		VIS TE M5X12 INOX	1,00			--
0010	MPVR07073		BOUCHON SOLUTION TANK CT110	1,00		25/10/2016	--
0010	MPVR10773		BOUCHON 3/4"	1,00	26/10/2016		--
0011	MPVR07131		CONTENEUR BATTERIA CT80	1,00			--
0012	LAFN09401		PIVOT -	1,00			--
0013	GUVR00288		JOINT N052 S1007	0,80			--
0014	MPVR06102		PROTECTION SOLUTION TANK	2,00			--
0015	GUGO40012		JOINT D. 9- 16 X 2 VITON	4,00		11/02/2015	--
0015	GUGO00461		JOINT NBR	4,00	12/02/2015		--
0016	RCVR40127		RACCORD 1/8" D. 6/ 8 NIK	2,00			--
0017	RCVR40079		VIS CREUSE G 1/8 L= 28	2,00			--
0018	TBBP15347	1320040	TUYAU B.P. D. 6- 8 RILSAN NT.	0,37			--
0019	MPVR07127		BOUCHON SOLUTION DOSER	1,00		04/05/2017	--
0019	MPVR11497		BOUCHON -	1,00	05/05/2017		--
0020	VTRS00516	SL06034	RONDELLE D. 5 INX	4,00			--
0021	VTVT00805	SL04310	VIS TBEI M. 5-10	4,00			--
0022	VTRS13946	SL06025	RONDELLE D. 8 X24 INX UNI 6593	2,00			--
0023	VTVT00410	SL04127	VIS TE M8x35 UNI5739 INOX	2,00			--
0024	MPVR06399		BOUCHON -	1,00			--
0025	MECI00533		CAPTEUR VS303-51N	1,00			--
0026	LAFN09408		BRIDE -	1,00			--
0027	VTVT01300		VIS TE M5X12 INOX	1,00			--
0028	GUGO01054	1160006	O-RING D. 15.08 X 2.62 NBR 70SH	1,00	30/01/2015		--
0029	LAFN11037		RESEAU -	1,00			--
0030	MPVR06404		BRANCHEMENT -	1,00			--
0031	TBFX00375		TUYAU -	0,90			--
0032	MPVR08038		PLAQUE CT15-30	1,00			--



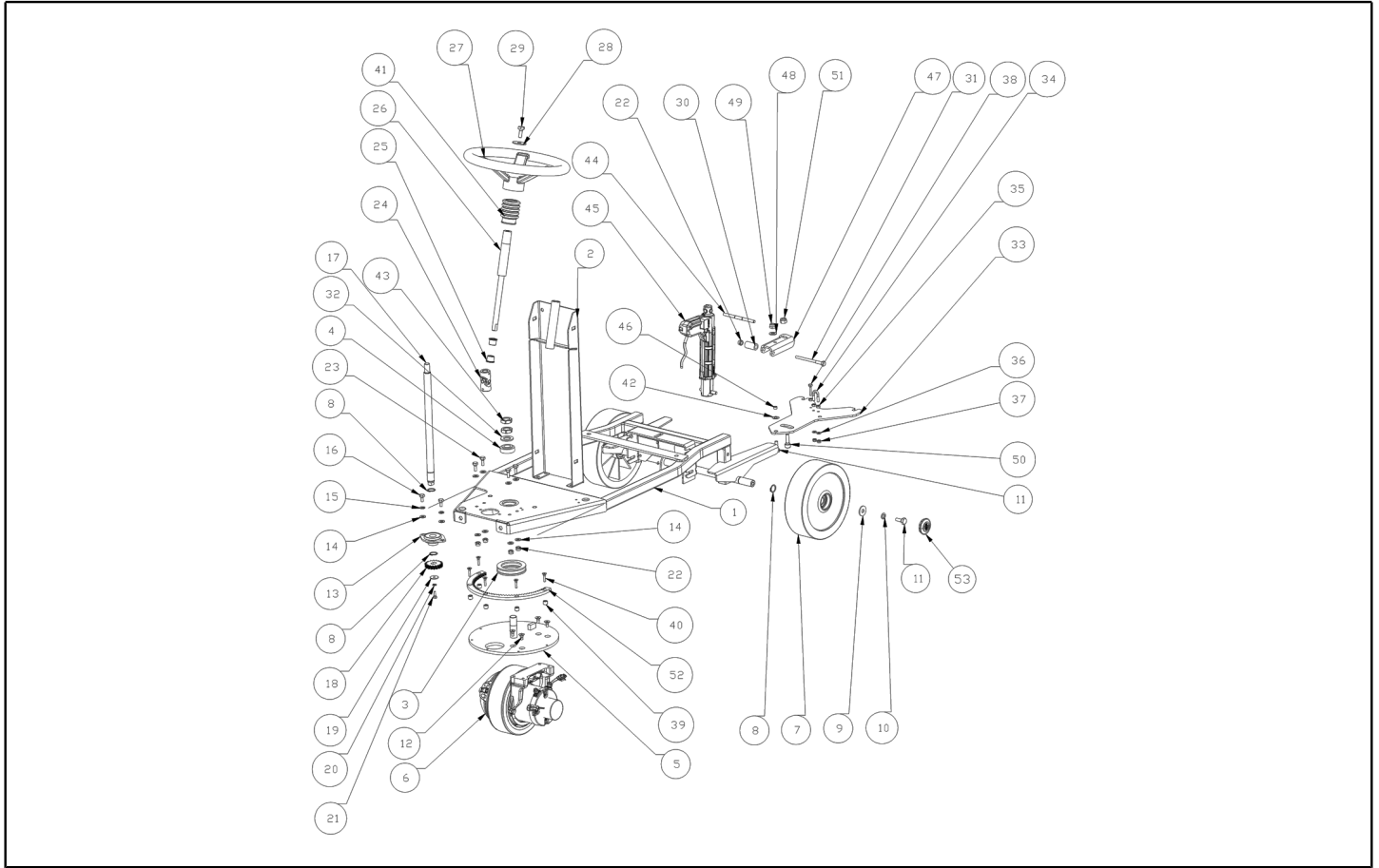
Ref. K	Part N.	Customer Part N.	Description	Quantity	Validity		Price
					From	To	
0001	KTRI04702		KIT REPLACEMENT TBBP00512	1,00			--
0002	LAFN09389		PIVOT -	1,00			--
0003	VTDD10310		ECROU AUTOBL.M10 INOX DIN 985	2,00			--
0004	VTRS15523	11051234	RONDELLE D.10 X21 INOX UNI 6592	2,00			--
0005	MPVR07116		RESERVOIR RECOVERY CT80 GREEN	1,00			--
0006	LAFN09352		BRIDE -	1,00			--
0007	ITSO00073		ISOLANT -	1,00			--
0008	MOCC00273		MOTEUR VACUUM 3ST 24V	1,00			--
0009	GUGO00272	SL03648	JOINT VACUUM MOTOR CT	1,00			--
0010	ITSO00072		ISOLANT -	1,00			--
0011	LAFN51077		ENTRETOISE PH	2,00			--
0012	VTRS13945	SL06039	RONDELLE D. 6X18 INX UNI 6593	2,00			--
0013	VTDD01694	SL05074	ECROU M6 INOX	2,00			--
0014	VTVT00785	SL04276	TIGE FILETTO	2,00			--
0015	MPVR07125		COUVERCLE -	1,00			--
0016	MECI00533		CAPTEUR VS303-51N	1,00			--
0017	MPVR07118		COUVERCLE -	1,00			--
0018	GUGO00322		JOINT CT80 TANK LID	1,00			--
0019	ETET01824		ETICHETTE -	1,00			--
0020	MPVR06400		BOUCHON -	1,00			--
0021	VTVT00056	1105498	VIS TSCE 4X12 ACCIAIO INOX	1,00			--
0022	VTRS00515	SL06032	RONDELLE D. 4 INX	1,00			--
0023	VTDD00055	75289	ECROU M 4 ATB A2	1,00			--
0024	FTDP00232		FILTRE -	1,00			--
0025	TBBP00513		TUYAU RECOVERY TANK CT80	1,00			--
0026	SESD86493		DISTRIBUTEUR 60	1,00			--
0027	MPVR07132		TOLE CT80	1,00			--
0028	VTRS13750	SL06038	RONDELLE D. 5X14 INX	3,00			--
0029	VTRS00516	SL06034	RONDELLE D. 5 INX	4,00			--
0030	VTVT00852	SL04367	VIS	2,00			--
0031	VTRS13946	SL06025	RONDELLE D. 8 X24 INX UNI 6593	4,00			--
0032	VTVT01207		VIS TBEI 5X35	2,00			--
0033	FSVR00033	70616	COLLIER 45-60	1,00			--
0034	LAFN09400		CROCHET -	1,00			--
0035	VTVT21096	SL04032	VIS TE M 4X 10 INX	1,00			--
0036	VTVT13937	11051230	VIS TE M 8X 30 INX UNI 5739	4,00			--
0037	VTVT01300		VIS TE M5X12 INOX	3,00			--
0038	LAFN09353		RESEAU -	1,00			--
0039	KTRI01980		KIT CAP DRAIN HOSE	1,00			--



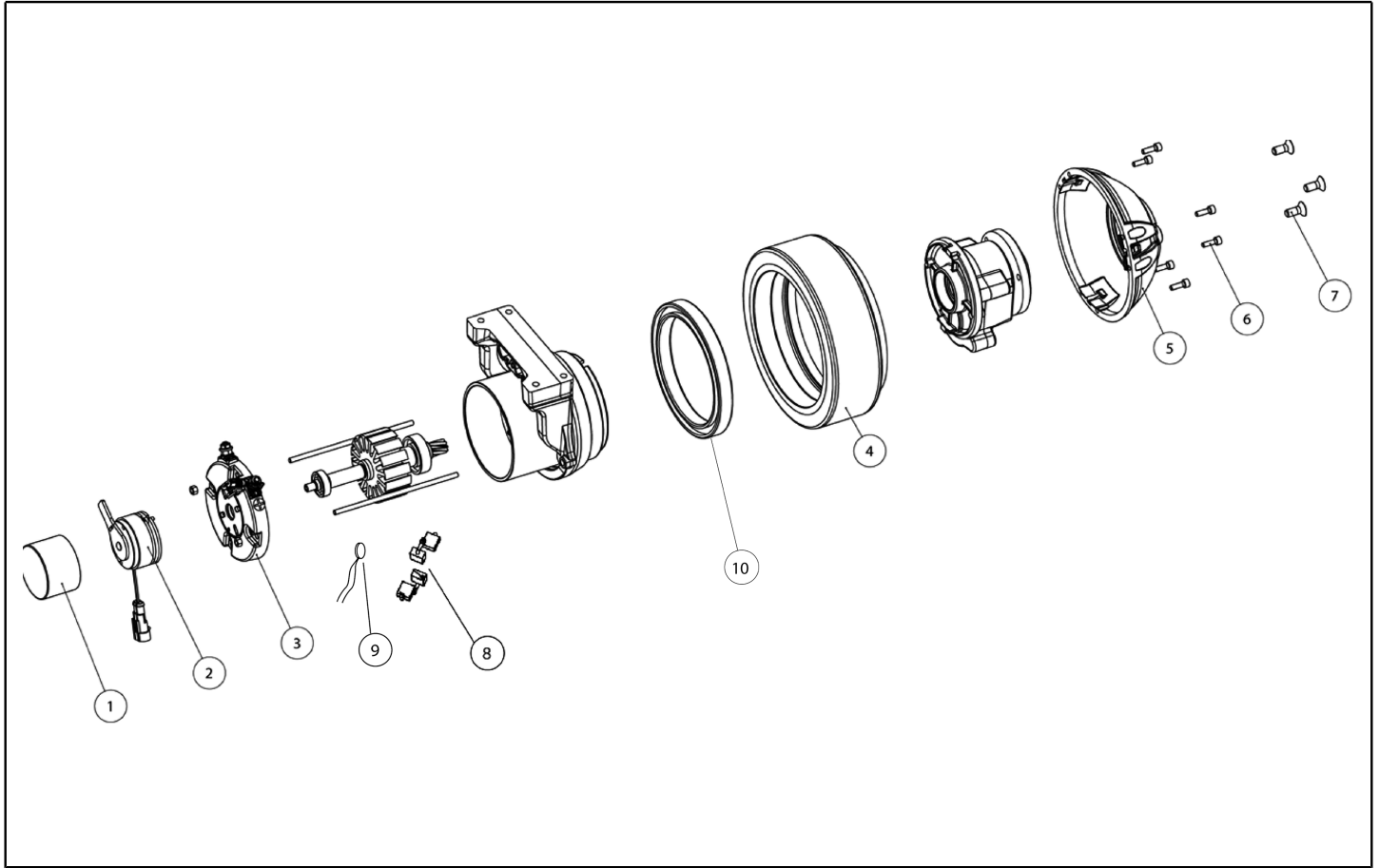
Ref. K	Part N.	Customer Part N.	Description	Quantity	Validity		Price
					From	To	
0002	MPVR06124		BAC	1,00			--
0003	MPVR40187		BOUCHON RESERV. P215 PEHD C/F.	1,00			--
0004	PPBP00066		POMPE -	1,00			--
0005	TBFX00370		TUYAU -	1,00			--
0006	MECI00516		CAPTEUR DI LIVELLO ORIZZONTALE	1,00			--
0007	VTVT01210		VIS TCB 3,5X16	4,00			--
0008	RCVR01723		RACCORD 1/4 1/4	1,00			--
0009	RCVR00009	1255014	RACCORD ANGOLO 1/4" 8X10	1,00			--
0010	TBBP00135	MP19128	TUYAU 7/10	0,06			--
0011	RCIN35828	RA03690/OTT	CORPS BRANCHEM. PL. C/V-5.2	1,00			--
0012	RCIN38912	RA03664/OTT	BRANCHEMENT PB PG.5.2 OT	1,00			--
0013	TBBP00476		TUYAU -	0,12			--
0014	TBBP00476		TUYAU -	0,70			--
0015	RCVR00745		RACCORD TRS 12-6-12	1,00			--
0016	LAFN08160		SUPPORT -	1,00	12/11/2014		--



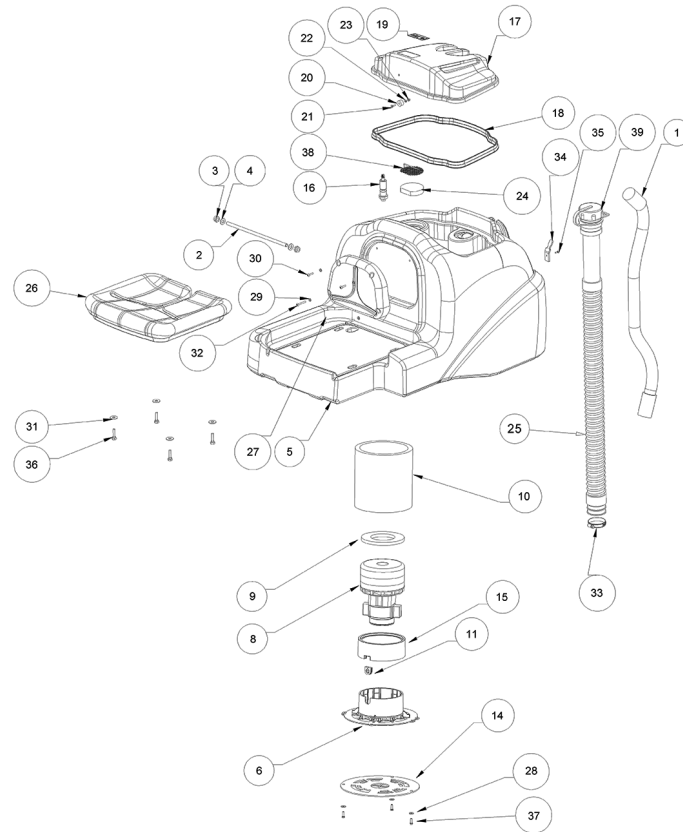
Ref. K	Part N.	Customer Part N.	Description	Quantity	Validity		Price
					From	To	
0001	LAFN09292		CHASSIS -	1,00			--
0002	LAFN09373		TUBE DE DIRECT. -	1,00		13/04/2017	--
0002	LAFN11171		TUBE DE DIRECT. CT80	1,00	14/04/2017		--
0003	CUVR75816	1390019	ROULEMENT 51112	1,00			--
0004	CUVR00094	SL12015	ROULEMENT 32004 TIPO SKF	1,00			--
0005	LAFN09293		PLAT -	1,00			--
0006	MOCC00433		MOTEUR ELECTRICAL 24V 300W	1,00			--
0007	RTRT00547		ROUE D.250x60	2,00			--
0008	VTAE06193	RP06193	BAGUE D'ARRET D. 20 UNI 7435	2,00			--
0009	VTRS15524	SL06050	RONDELLE D.10	2,00			--
0010	VTRS15909	SL06108	RONDELLE D.10	2,00			--
0011	VTVT03640	SL04132	VIS TE 10X25 UNI5740	2,00			--
0012	VTVT00790	SL04283	VIS TSPEI M8X16	4,00			--
0013	CUVR00105	SL12031	SUPPORT	1,00			--
0014	VTRS13947	75373	RONDELLE D. 8 INX UNI 6592	2,00			--
0015	VTRS15146	05519	RONDELLE D. 8 INX GRW UNI 1751	2,00			--
0016	VTVT15916	SL04203	VIS TE M 8X 16 UNI 5739 A2	2,00			--
0017	LAFN09294		ARBRE -	1,00			--
0018	LAFN06377		PIGNON STERZO	1,00			--
0019	VTRS16937	11051241	RONDELLE 6x24 INOX UNI 6593	1,00			--
0020	VTRS15144	11051232	RONDELLE D. 6 INX GRW UNI 1751	1,00			--
0021	VTVT15143	SL04135	VIS TE 6X16 UNI5739	1,00			--
0022	VTDD01695	SL05039	ECROU M 8 INX	4,00			--
0023	VTVT13938	75362	VIS TE 8X20 UNI5739 INX	4,00			--
0024	VTVR00057	1255008	JOINT A ROTULES CARDANICO	1,00			--
0025	LAFN75841	21101002	DOUILLE TK 1000	2,00			--
0026	ALTR00097		ARBRE TRACTION LOLY 50	1,00			--
0027	MPVR47027	13201001	VOLANT D. 320 L.14	1,00			--
0028	VTRS44254	1105329	RONDELLE UNI 6593 10X40X2,5 ZB	1,00			--
0029	VTVT00455	75084	VIS TE 10X20 UNI5739	1,00			--
0030	LAFN08158		ENTRETOISE -	1,00			--
0031	VTVT01677		VIS TE M 8X100	1,00			--
0032	VTRS00019	1105399	RONDELLE UNI 6592 FORO 20 INOX	1,00			--
0033	LAFN08156		TOLE -	1,00			--
0034	LAFN09231		BRIDE M6X11X29	1,00			--
0035	VTDD15520	SL05017	ECROU M 6 A2 UNI 5588 INX	2,00			--
0036	VTRS00245	SL06022	RONDELLE D.6 UNI 6592 INOX	2,00			--
0037	VTDD01694	SL05074	ECROU M6 INOX	2,00			--
0038	VTVT13939	11051239	VIS TE 6X20 UNI5739 INX	1,00			--
0039	LAFN06844		ENTRETOISE CORONA	5,00			--
0040	VTVT25909	SL04096	VIS M 6X 25 TSPEI UNI 5933	5,00			--
0041	MPVR51068		PROTECTION STERZO CLT 160	0,50			--
0042	MLML34767	SL13052	RESSORT D.10.2 X20	1,00			--
0043	VTDD00524		ECROU M20x1,5 UNI 5589	2,00			--



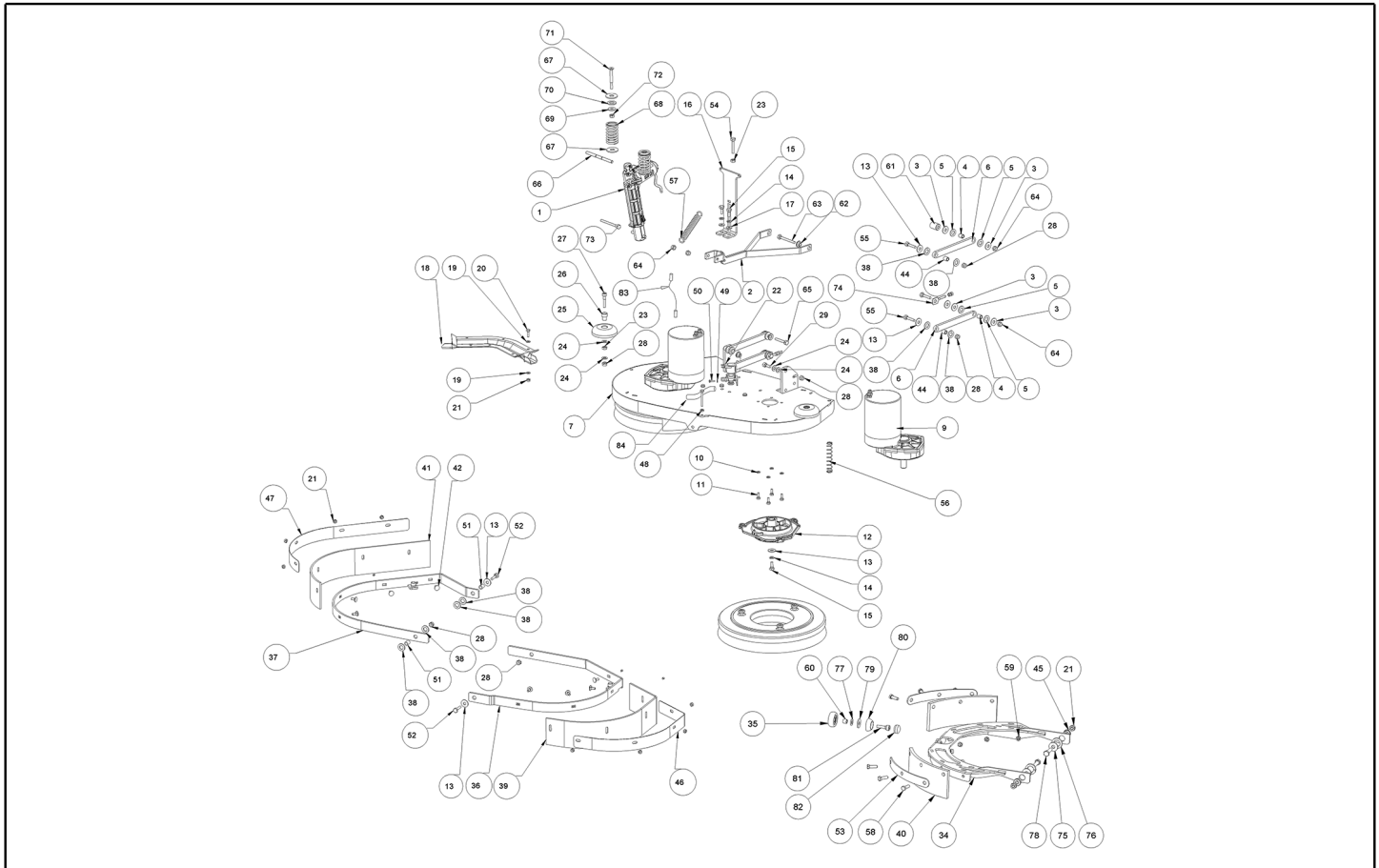
Ref. K	Part N.	Customer Part N.	Description	Quantity	Validity		Price
					From	To	
0044	LAFN09320		PIVOT -	1,00			--
0045	MOCC00424		VERIN SQUEEGEE CT80	1,00			--
0046	LAFN09407		ENTRETOISE -	1,00			--
0047	LAFN09406		SUPPORT -	1,00		21/09/2015	--
0047	LAFN08233		SUPPORT CT80	1,00	22/09/2015		--
0048	VTRS13947	75373	RONDELLE D. 8 INX UNI 6592	1,00			--
0049	VTDD01695	SL05039	ECROU M 8 INX	1,00			--
0050	VTVT00307	75205	VIS TCEI M10X30	1,00			--
0051	VTDD15519		ECROU M10 INOX	1,00			--
0052	LAFN09409		FREIN -	1,00			--
0053	MPVR05951		BOUCHON G48 FOR WHEEL	2,00			--



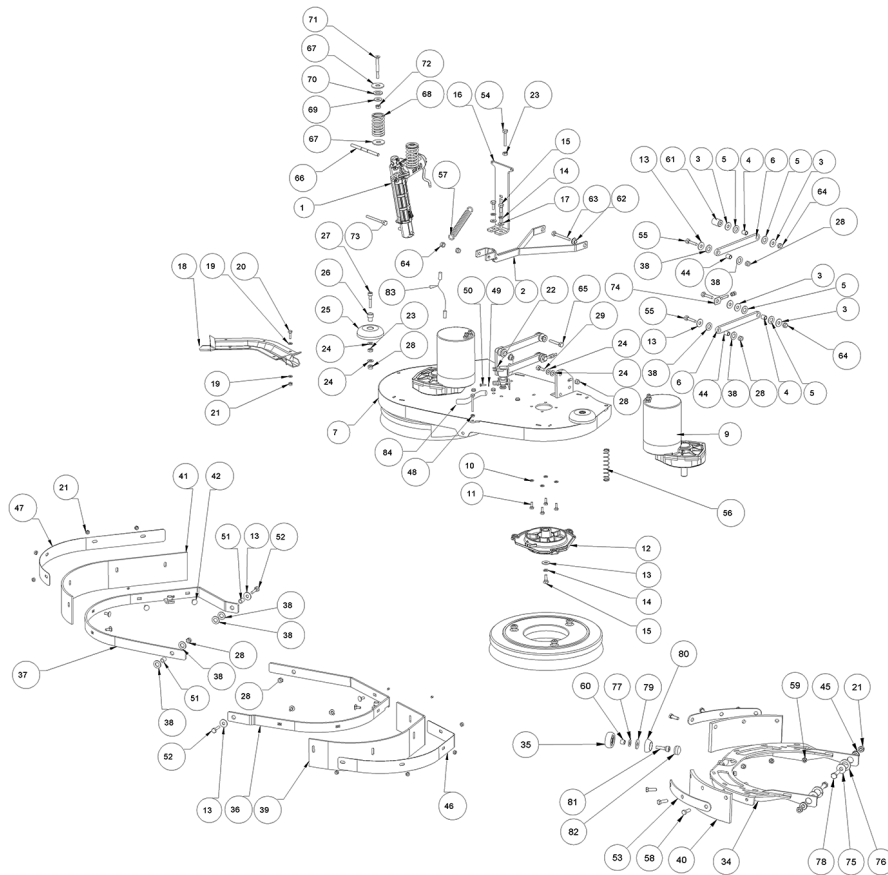
Ref. K	Part N.	Customer Part N.	Description	Quantity	Validity		Price
					From	To	
0001	MPVR06463		COUVERCLE -	1,00			--
0002	MEVR01757		FREIN TRACTION MOTORWHEEL CT80	1,00			--
0003	KTRI02294		KIT CARBONS SUPPORT CT80	1,00			--
0004	RTRT00552		ROUE PU FOR TRACTION CT80	1,00			--
0005	MPVR06464		COUVERCLE -	1,00			--
0008	MEVR34441		BROSSE CARBON CC7X14X19 200/400W	4,00			--
0009	MEVR02387		CAPTEUR THERMAL MOCC00433	1,00			--
0010	CUVR00220		ROULEMENT TRACTION MOTORWHEEL CT80	1,00			--



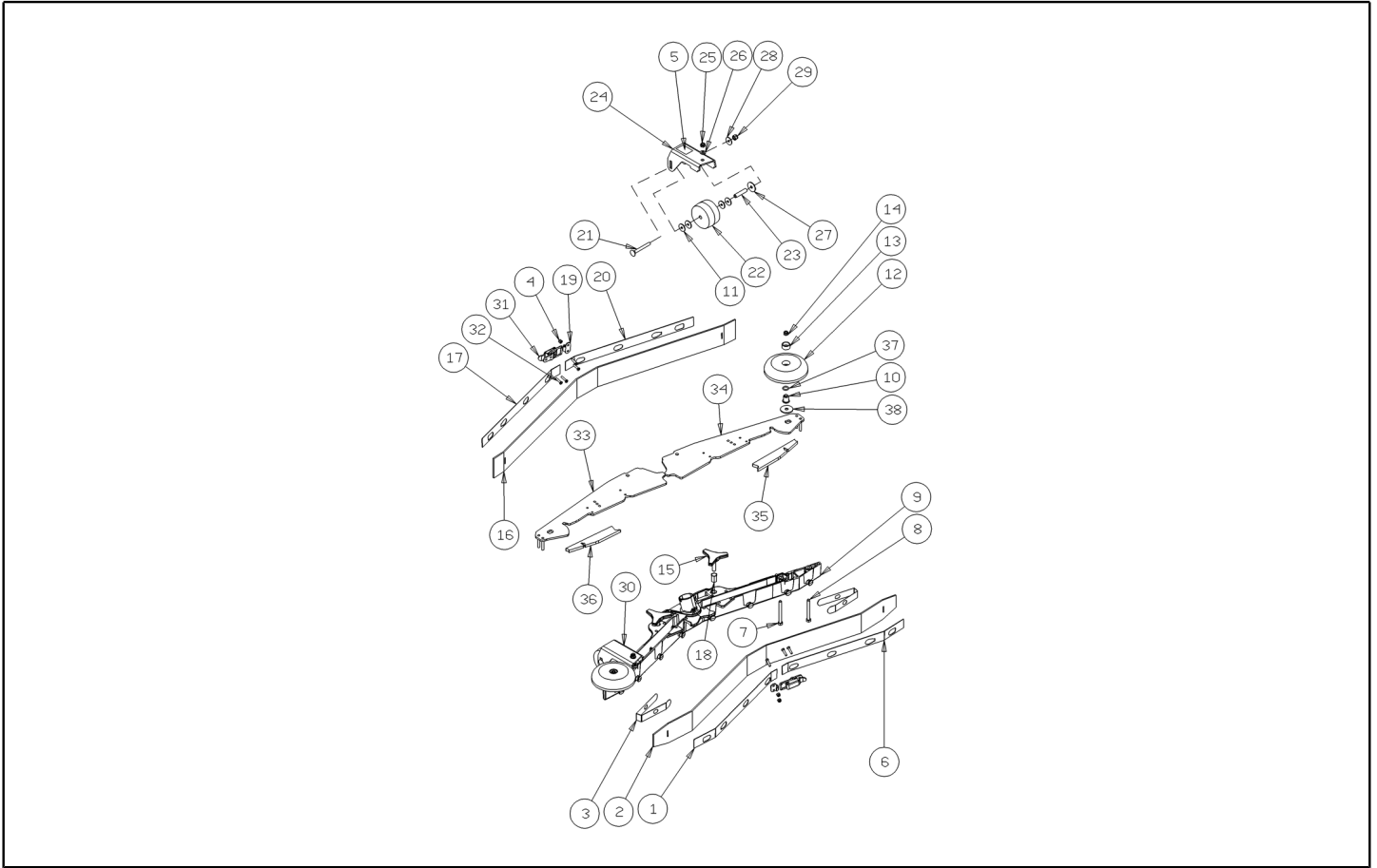
Ref. K	Part N.	Customer Part N.	Description	Quantity	Validity		Price
					From	To	
0001	KTRI04702		KIT REPLACEMENT TBBP00512	1,00			--
0002	LAFN09389		PIVOT -	1,00			--
0003	VTDD10310		ECROU AUTOBL.M10 INOX DIN 985	2,00			--
0004	VTRS15523	11051234	RONDELLE D.10 X21 INOX UNI 6592	2,00			--
0005	MPVR07116		RESERVOIR RECOVERY CT80 GREEN	1,00			--
0006	MPVR10730		DEFLECTEUR -	1,00			--
0008	MOCC00342		ASPIRATEUR 24V	1,00			--
0009	GUGO00497		JOINT	1,00			--
0010	ITSO00105		ISOLANT -	1,00			--
0011	GUGO00496		PASSAGE P.CABLE	1,00			--
0014	LAFN11070		BRIDE -	1,00			--
0015	GUGO00466		JOINT -	1,00			--
0016	MECI00533		CAPTEUR VS303-51N	1,00			--
0017	MPVR07118		COUVERCLE -	1,00			--
0018	GUGO00322		JOINT CT80 TANK LID	1,00			--
0019	ETET01824		ETICHETTE -	1,00			--
0020	MPVR06400		BOUCHON -	1,00			--
0021	VTVT00056	1105498	VIS TSCE 4X12 ACCIAIO INOX	1,00			--
0022	VTRS00515	SL06032	RONDELLE D. 4 INX	1,00			--
0023	VTDD00055	75289	ECROU M 4 ATB A2	1,00			--
0024	FTDP00232		FILTRE -	1,00			--
0025	TBBP00513		TUYAU RECOVERY TANK CT80	1,00			--
0026	SESD86493		DISTRIBUTEUR 60	1,00			--
0027	MPVR07132		TOLE CT80	1,00			--
0028	VTRS13750	SL06038	RONDELLE D. 5X14 INX	3,00			--
0029	VTRS00516	SL06034	RONDELLE D. 5 INX	4,00			--
0030	VTVT00852	SL04367	VIS	2,00			--
0031	VTRS13946	SL06025	RONDELLE D. 8 X24 INX UNI 6593	4,00			--
0032	VTVT01207		VIS TBEI 5X35	2,00			--
0033	FSVR00033	70616	COLLIER 45-60	1,00			--
0034	LAFN09400		CROCHET -	1,00			--
0035	VTVT21096	SL04032	VIS TE M 4X 10 INX	1,00			--
0036	VTVT13937	11051230	VIS TE M 8X 30 INX UNI 5739	4,00			--
0037	VTVT07725	SL04152	VIS TE 5X16 UNI5739 INX	3,00			--
0038	LAFN09353		RESEAU -	1,00			--
0039	KTRI01980		KIT CAP DRAIN HOSE	1,00			--



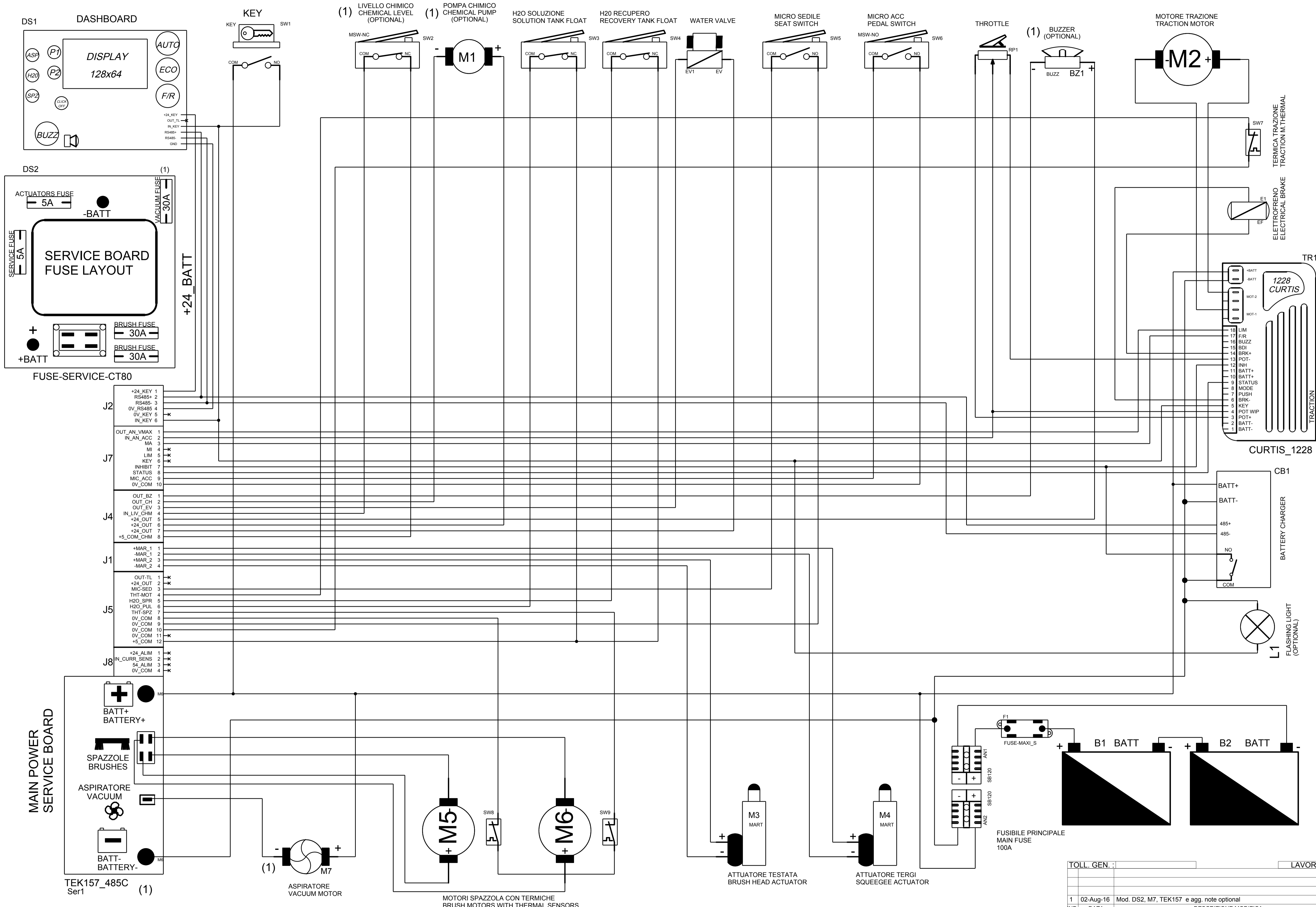
Ref. K	Part N.	Customer Part N.	Description	Quantity	Validity		Price
					From	To	
0001	MOCC00423		VERIN BRUSH HEAD CT80	1,00			--
0002	LAFN09305		BRAS -	1,00			--
0003	VTRS13946	SL06025	RONDELLE D. 8 X24 INX UNI 6593	8,00			--
0004	LAFN04151	SL07641	DOUILLE X PARALLELOGRAMMA	4,00			--
0005	VTRS43258	SL06062	RONDELLE D.13X24 X2.5 NYL UNI6592	4,00			--
0006	LAFN09298		BRAS -	4,00			--
0007	LAFN09311		PLAT -	1,00			--
0009	MOCC00437		MOTOREDUCTEUR 24V 400W CT80	2,00			--
0010	VTRS15144	11051232	RONDELLE D. 6 INX GRW UNI 1751	8,00			--
0011	VTVT15143	SL04135	VIS TE 6X16 UNI5739	8,00			--
0012	MFVR00212		DISQUE D'ENTR.	2,00			--
0013	VTRS16323		RONDELLE D. 8 X32 UNI 6593 INX	2,00			--
0014	VTRS15146	05519	RONDELLE D. 8 INX GRW UNI 1751	2,00			--
0015	VTVT13938	75362	VIS TE 8X20 UNI5739 INX	2,00			--
0016	LAFN09303		BRIDE -	1,00			--
0017	VTRS13945	SL06039	RONDELLE D. 6X18 INX UNI 6593	4,00			--
0018	MPVR07147		TAPIS DE TRANS. -	1,00			--
0019	VTRS00245	SL06022	RONDELLE D.6 UNI 6592 INOX	12,00			--
0020	VTVT13939	11051239	VIS TE 6X20 UNI5739 INX	4,00			--
0021	VTDD01694	SL05074	ECROU M6 INOX	6,00			--
0022	MEEV00036		SOUPAPE ELECTR. HOLE 8mm CLEANTIME	1,00			--
0023	VTDD15521	05518	ECROU M 8 INX A2 UNI 5588	2,00			--
0024	VTRS13947	75373	RONDELLE D. 8 INX UNI 6592	2,00			--
0025	MPVR06105		ROUE -	2,00			--
0026	LAFN03915	SL07390	DOUILLE NUOVO RUOTINO STRONG	2,00			--
0027	VTVT06241		VIS 8X40	2,00			--
0028	VTDD01695	SL05039	ECROU M 8 INX	2,00			--
0034	LAFN11044		BRIDE -	2,00			--
0035	CUVR00184		ROULEMENT -	2,00			--
0036	LAFN09313		BRIDE SX	1,00			--
0037	LAFN09312		BRIDE DX	1,00			--
0038	VTRS43258	SL06062	RONDELLE D.13X24 X2.5 NYL UNI6592	4,00			--
0039	MPVR07112		FLAP SIDE SKIRT CT80BT70	1,00			--
0040	MPVR07113		FLAP -	4,00			--
0041	MPVR07112		FLAP SIDE SKIRT CT80BT70	1,00			--
0042	VTVT01208		VIS TBEI 5X35	8,00			--
0044	LAFN04151	SL07641	DOUILLE X PARALLELOGRAMMA	4,00			--
0045	LAFN11045		DOUILLE -	4,00			--
0046	LAFN09394		BRIDE -	1,00			--
0047	LAFN09395		BRIDE -	1,00			--
0048	VTDD00053	75386	ECROU M6 INOX UNI5589	2,00			--
0049	VTRS00515	SL06032	RONDELLE D. 4 INX	2,00			--
0050	VTVT01158		VIS M4x16	2,00			--
0051	LAFN08907		ENTRETOISE 12-8	2,00			--



Ref. K	Part N.	Customer Part N.	Description	Quantity	Validity		Price
					From	To	
0052	VTVT01050		VIS TE M 8X30 INX UNI 5737	2,00			--
0053	LAFN09295		TOLE -	4,00			--
0054	VTVT15371	71051247	VIS TE M 8X45 INOX A2 UNI	1,00			--
0055	VTVT00410	SL04127	VIS TE M8x35 UNI5739 INOX	2,00			--
0056	MLML00345		RESSORT -	2,00			--
0057	MLML00347		RESSORT -	1,00			--
0058	VTVT07725	SL04152	VIS TE 5X16 UNI5739 INX	12,00			--
0059	VTDD01693	SL05087	ECROU M 5 INX	12,00			--
0060	LAFN03840	SL07318	DOUILLE	2,00			--
0061	LAFN09327		ENTRETOISE -	1,00			--
0062	LAFN06391		DOUILLE PARALLELOGRAMMA	2,00			--
0063	VTVT00757	SL04229	VIS	1,00			--
0064	VTDD15521	05518	ECROU M 8 INX A2 UNI 5588	2,00			--
0065	VTVT00708	SL04155	VIS TE M. 8-40	1,00			--
0066	LAFN09320		PIVOT -	1,00			--
0067	VTRS09142	1105328	RONDELLE UNI 6593 12X36X2,5	2,00			--
0068	MLML00324		RESSORT -	2,00			--
0069	VTRS13946	SL06025	RONDELLE D. 8 X24 INX UNI 6593	2,00			--
0070	VTRS00250	SL06029	RONDELLE D.14	2,00			--
0071	VTVT00300	75184	VIS TSPEI M8x70 UNI5933	2,00			--
0072	VTDD15521	05518	ECROU M 8 INX A2 UNI 5588	2,00			--
0073	VTVT00410	SL04127	VIS TE M8x35 UNI5739 INOX	1,00			--
0074	LAFN47168	1500019	TENDEUR COURR. L.14	2,00			--
0075	VTRS13945	SL06039	RONDELLE D. 6X18 INX UNI 6593	4,00			--
0076	VTRS15919		RONDELLE D.12 GROVER UNI 1751 INX	4,00			--
0077	VTRS00245	SL06022	RONDELLE D.6 UNI 6592 INOX	2,00			--
0078	VTVT15141	05245	VIS TE M 6X 25 UNI 5739 INX	4,00			--
0079	VTRS13945	SL06039	RONDELLE D. 6X18 INX UNI 6593	2,00			--
0080	MPVR06440		COUVERCLE -	2,00			--
0081	VTVT00428		VIS TCEI 6X20 UNI5931 INX	2,00			--
0082	MPVR06441		COUVERCLE -	2,00			--
0083	MECB01373		RALLONGE	1,00	19/02/2015		--
0084	TBFX48011	MP19205	TUYAU FLEX D.12X3 ARMORV.PVC TR	0,60			--



Ref. K	Part N.	Customer Part N.	Description	Quantity	Validity		Price
					From	To	
0001	LAFN09284		TOLE -	1,00			--
0002	MPVR08040		LAME L LATEX	1,00			--
0003	MPVR05898		FERMETURE L	2,00			--
0004	VTDD00210		ECROU M 3 AUTOBL.DIN 985 IX.A2	8,00			--
0005	ETET01817		ETICHETTE -	2,00			--
0006	LAFN09285		TOLE -	1,00			--
0007	VTVT00841	SL04354	VIS TE M 6X65 UNI 5739 INX	2,00			--
0008	VTVT00841	SL04354	VIS TE M 6X65 UNI 5739 INX	2,00			--
0009	MFVR00217		CORPS -	1,00			--
0010	LAFN04100	SL07596	ENTRETOISE PER RUOTINO PARACOLPI	2,00			--
0011	VTRS00274	SL06064	RONDELLE NYLON 66 D.8,4-17-2 UNI	4,00			--
0012	MPVR05290		GALET TENDEUR PARACOLPI	2,00			--
0013	MPVR49229	SL17608	DOUILLE SHK	2,00			--
0014	VTDD01694	SL05074	ECROU M6 INOX	2,00			--
0015	MPVR06004		POIGNEE AISI 304	2,00			--
0016	MPVR08036		LAME L LATEX	1,00			--
0017	LAFN09286		TOLE -	1,00			--
0018	VTVR00567		PLAQUETTE -	2,00			--
0019	LAFN09301		PRISE -	2,00			--
0020	LAFN09287		TOLE -	1,00			--
0021	VTVT01206		VIS M6X55	2,00			--
0022	RTRT00398		ROUE -	2,00			--
0023	LAFN07589		ENTRETOISE -	2,00			--
0024	LAFN09368		SUPPORT SX	1,00			--
0025	VTDD01694	SL05074	ECROU M6 INOX	2,00			--
0026	VTRS00245	SL06022	RONDELLE D.6 UNI 6592 INOX	2,00			--
0027	VTRS16937	11051241	RONDELLE 6x24 INOX UNI 6593	2,00			--
0028	VTRS13945	SL06039	RONDELLE D. 6X18 INX UNI 6593	2,00			--
0029	VTDD15518	75375	ECROU M 6 INX	2,00			--
0030	LAFN09367		SUPPORT DX	1,00			--
0031	LAFN09302		FERMETURE -	2,00			--
0032	VTVT01070		VIS TSTC M3X8	8,00			--
0033	LAFN09015		PLAQUE -	1,00		22/02/2016	--
0033	LAFN11024		PLAQUE -	1,00	23/02/2016		--
0034	LAFN09014		PLAQUE -	1,00		22/02/2016	--
0034	LAFN11023		PLAQUE -	1,00	23/02/2016		--
0035	GUVR00302		JOINT -	1,00			--
0036	GUVR00303		JOINT -	1,00			--
0037	GUGO00164	SL03199	JOINT	2,00			--
0038	VTRS16937	11051241	RONDELLE 6x24 INOX UNI 6593	2,00			--



TOLL. GEN. :				LAVORAZIONE GENERALE	
1	02-Aug-16	Mod. DS2, M7, TEK157 e agg. note optional			V. Grazioli
ND.	DATA	DESCRIZIONE MODIFICA	SCALA:	A1	FIRMA
	-	-	1:1	FOGLIO:1/1	
MATERIALE:	-			R:0 N/mm²	DISEG : V. Grazioli
STATO:	-			PESO:0,000 Kg	FTECN : F. Reccanello
TRATTAM:	-			DUREZZA:-	DATA : 01-Aug-16
DENOMINAZIONE:				CODICE:	COD.COMM:
SCHEMA ELETTRICO CT80 BT60-70				PLDC02118_1	-

Il presente disegno è proprietà di IP Chassis S.p.A. E' vietata la riproduzione o la divulgazione a terzi di tutto o di parte del disegno.