



Spare Parts List

ipc Div.SOTECO

Ref: ASDO13066

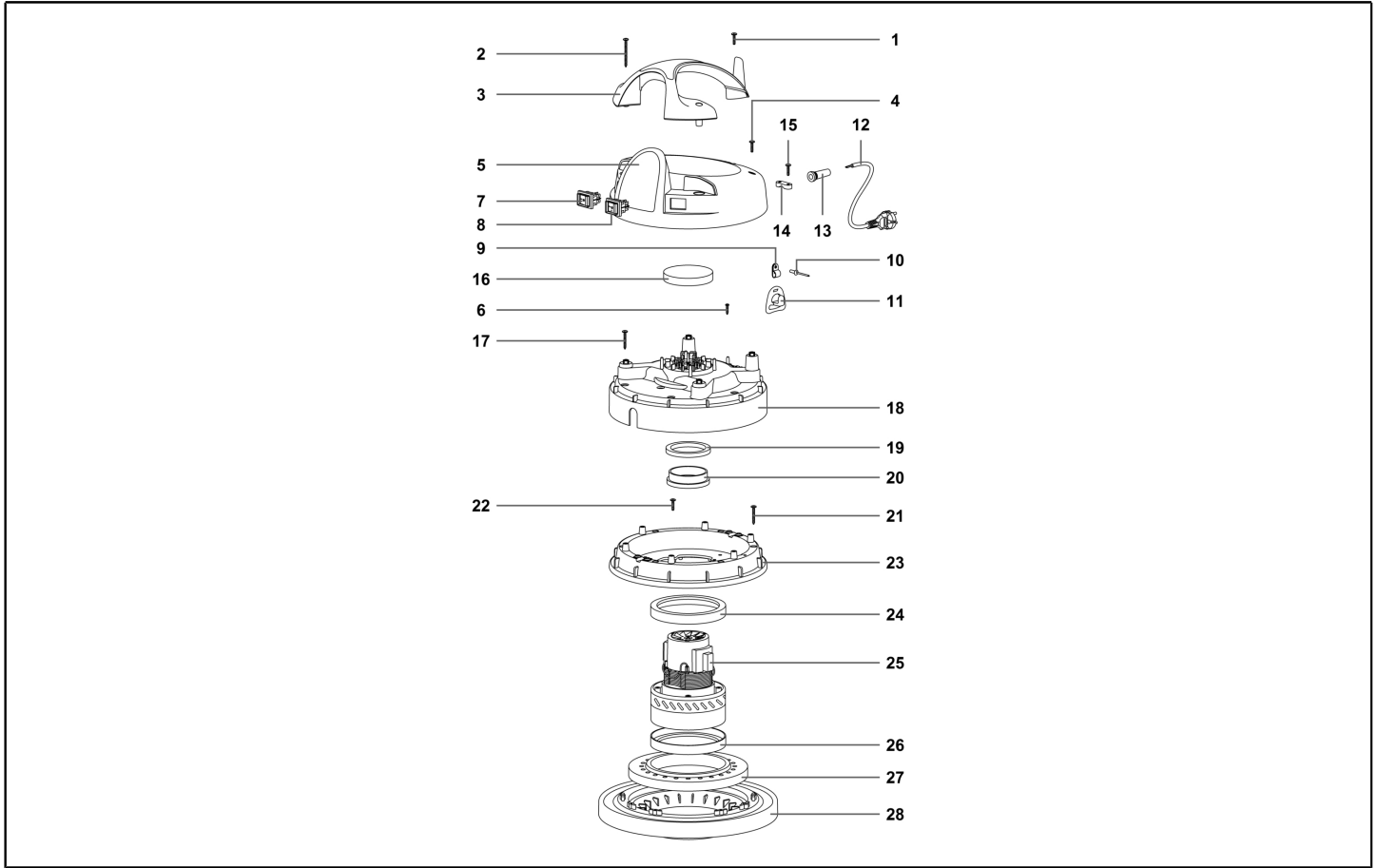
Model: EXTRACTEUR GAMMA 100 RAD VE-IPC/NE I



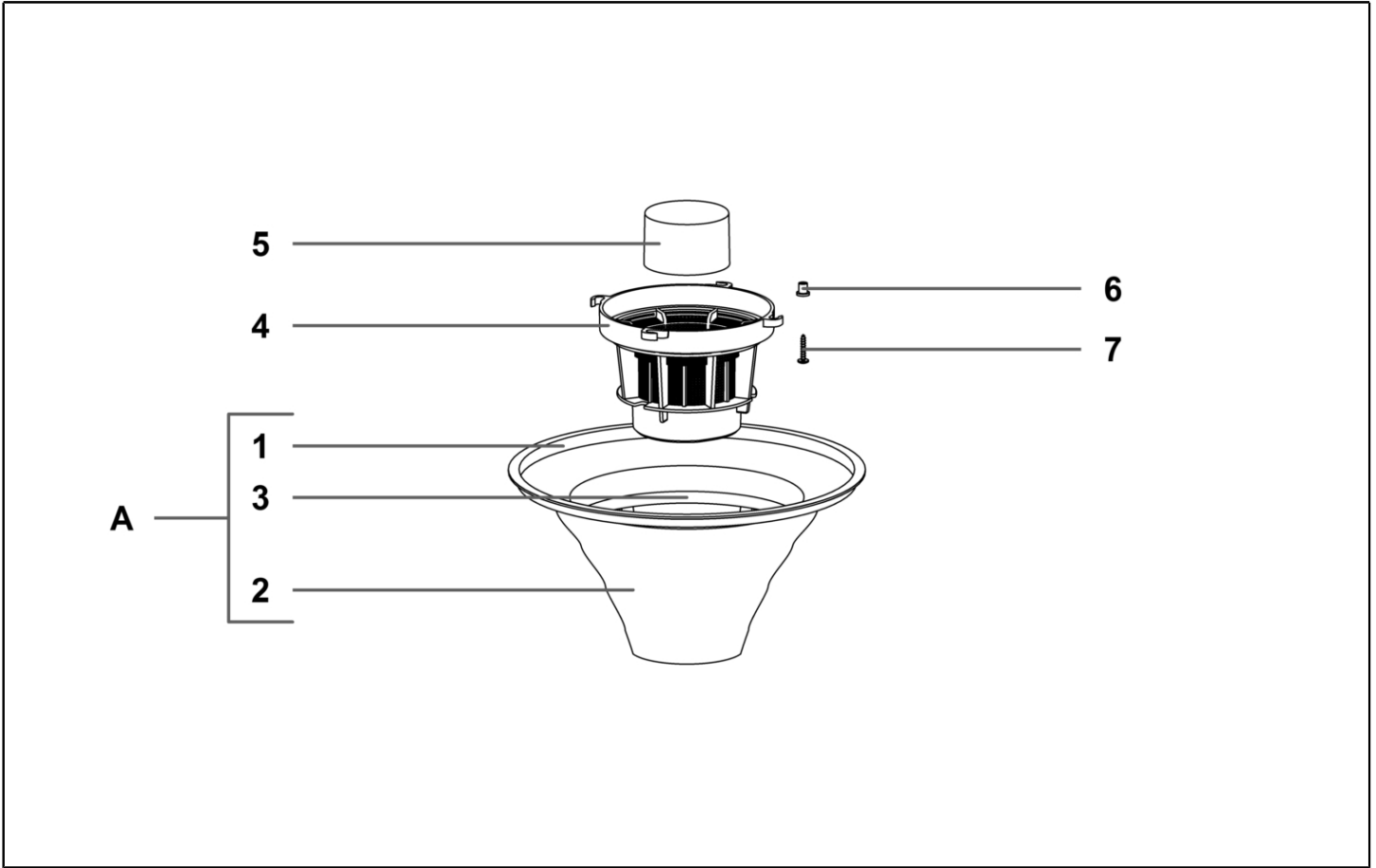
IPC Integrated Professional Cleaning

IPC Soteco

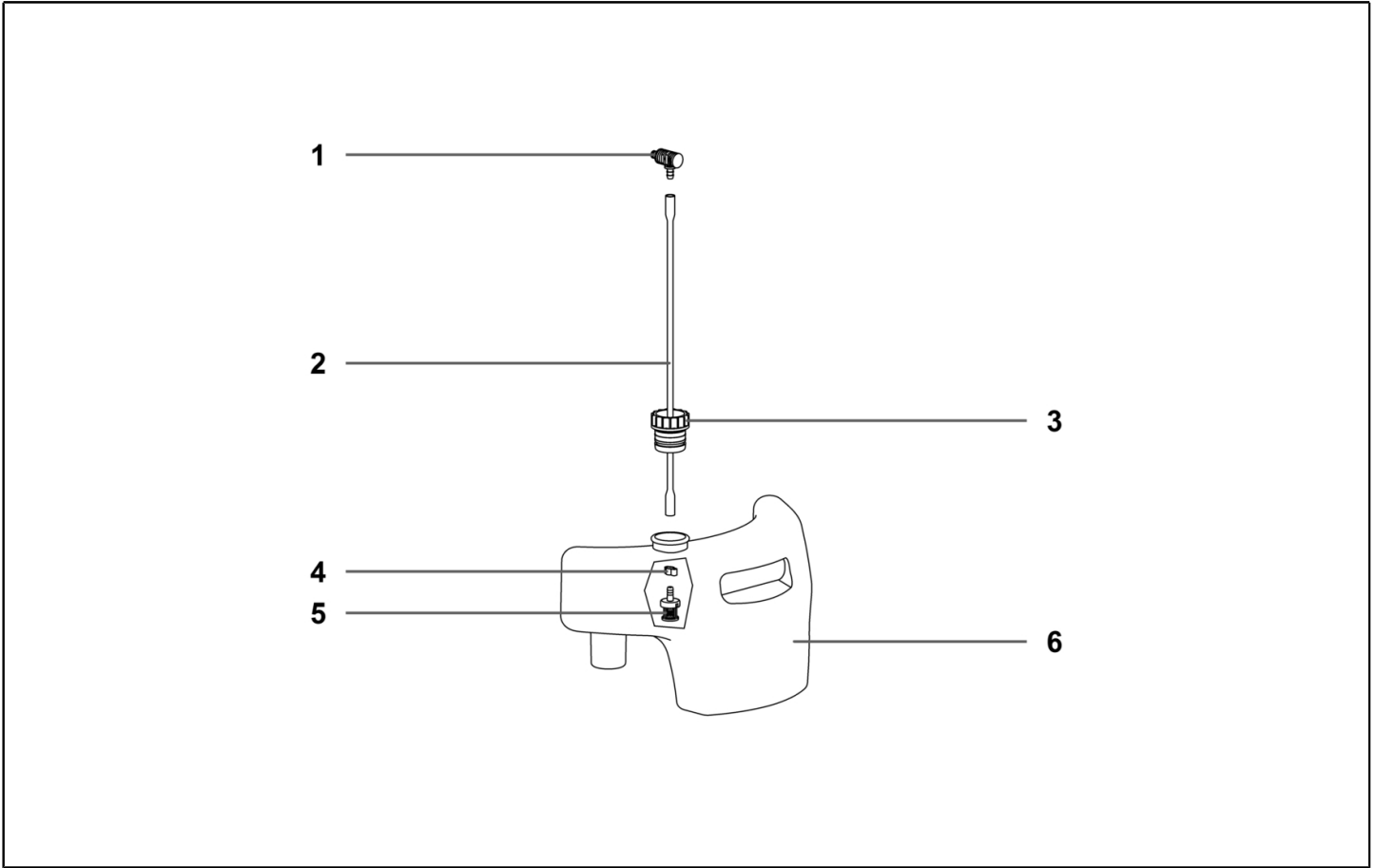
Ref. K	Part N.	Old Ref.	Description	Quantity	Validity		Price
					From	To	
0001	PMTA08583		CULASSE GAMMA 100 VE-IPC/NE	1,00			--
0002	KTRI04066	03246	KIT FILTRANTE 500 CONIQUE FAIBLE COMP	1,00			--
0003	PMFU02383	06091	BAR.D'EAU PROP. ZIP COMPLETE	1,00			--
0004	PMFU02541		BARIL FUSTO 500/16W PL NE/VEI G	1,00			--
0005	LAFN08344	06083	CONTREPOIDS ZIP	2,00			--
0006	CARR01543	06047/Z NE/NE	CHARIOT ZIP COMPLETE NE/NE	1,00			--



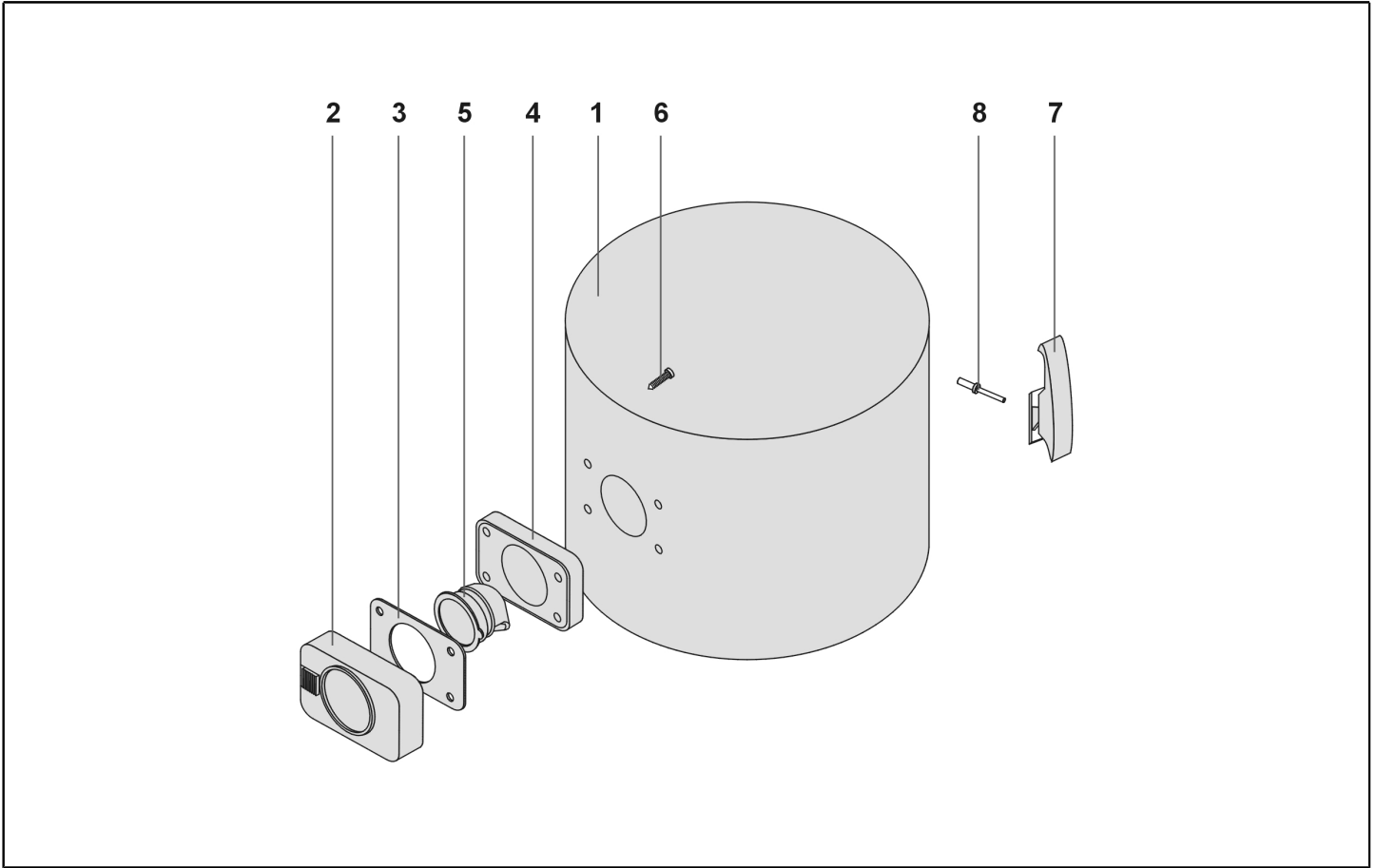
Ref. K	Part N.	Old Ref.	Description	Quantity	Validity		Price
					From	To	
*	PMQE00226	06908	KIT ELECTRIQUE 300/500 S/PRISE RAD	1,00			--
*	FSVR00127	01106	COLLIER	1,00			--
*	PPEL00045	06373/LAVA	GROUPE POMPE ZIP A/PASSAGE P.CABL LAVA	1,00			--
*	MECB01828	07632/PI TP	CABLAGE 40CM MOTEURPOKE-IN-TP	2,00			--
0001	VTVT71961	01006	VIS T.1/2 CROIX 5X20	1,00			--
0002	VTVT40007	03273	VIS PAT TMT 5X55 PHL 5X55	2,00			--
0003	MPVR08275	020725VEI	POIGNEE TOPPER 500 VERT IPC	1,00			--
0004	VTVT71961	01006	VIS T.1/2 CROIX 5X20	2,00			--
0005	MPVR08293	020726NE	COUVERCLE TOPPER 500 NE	1,00			--
0006	VTVT88715	01004	VIS "TC" PHL 4,3X19	1,00			--
0007	MECI28744	00484	INTERRUPTEUR LUMINEUX PROTEGE	1,00			--
0008	MECI72268	00756	INTERRUPTEUR VERT	1,00			--
0009	MPVR06955	07877	BLOCAGE "P" NYLON	1,00			--
0010	VTVR71992	01302	RIVET 5X19	1,00			--
0011	MPVR06992	020232	CROCHET P.CABLE ET PRISE	1,00			--
0012	MECB28672	00117	CABLE ELECTRIQUE 2X1	1,00			--
0013	MEVR28673	00138	PASSE CABLE	1,00			--
0014	MPVR28690	00139	ARRET DE CABLE	1,00			--
0015	VTVT71961	01006	VIS T.1/2 CROIX 5X20	1,00			--
0016	FTDP38064	03937	FILTRE MTP/65 H=15 D.95	1,00			--
0017	VTVT71971	01050	RAPIDFIX 5X35	6,00			--
0018	PMVR03572	02738/Z VEI	COUVERTURE 99 2TROU X GR.POM.ZIP VEI	1,00			--
0019	MPVR38371	03969	RONDELLE H8 D85X65	1,00			--
0020	MPVR86282	00310	BAGUE MOTORE H=7 (15) PLAST.	1,00			--
0021	VTVT71971	01050	RAPIDFIX 5X35	6,00			--
0022	VTVT71961	01006	VIS T.1/2 CROIX 5X20	4,00			--
0023	MPVR08419	021261NE	SUPPORT MOTEUR 500 NOIR	1,00			--
0024	GUGO28683	03901	JOINT "L" SANS TROU H=5,5	1,00			--
0025	MOMO28716	03891/E	MOTEUR MIR. 1050W 23/240V 5/60HZ	1,00			--
0026	GUGO28683	03901	JOINT "L" SANS TROU H=5,5	1,00			--
0027	FTDP38067	03866	RONDELLE MTP 65MM 18D 230X145	1,00			--
0028	PMBA00472	01189 GNE	SOUBASSEMENT 500 A/JOINT NOIR	1,00			--



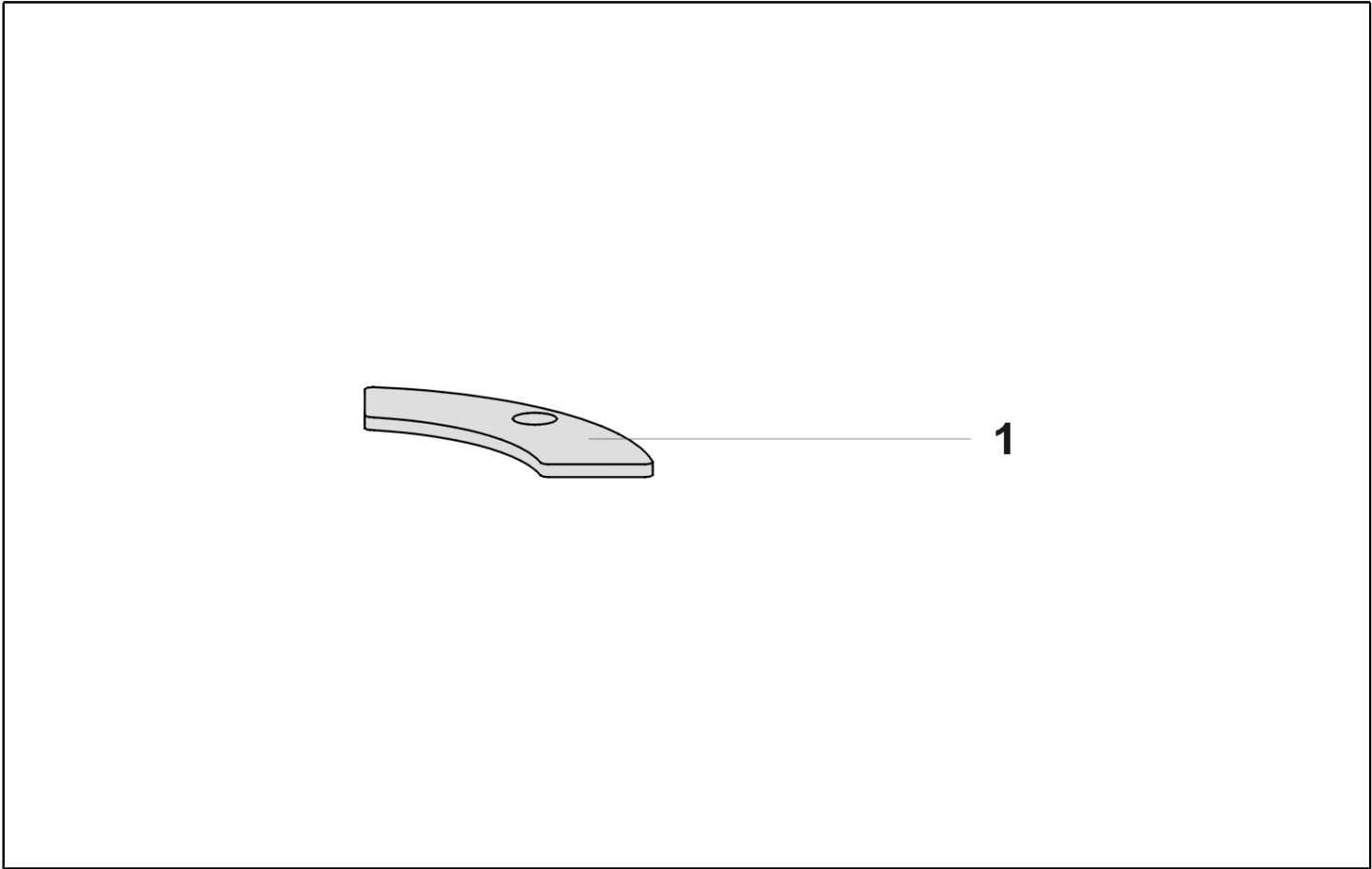
Ref. K	Part N.	Old Ref.	Description	Quantity	Validity		Price
					From	To	
A	KTRI02133	03292 SAN	FILTRE MR. 500 CN.	1,00			--
0001	MPVR36522	00507	ANNEAU PORTE FILTRE 500	1,00			--
0002	FTDP00547	02862 SAN	FILTRE POLY AN3-500 CON REG H180	1,00			--
0003	MPVR35490	02861	PANIER CONIQUE 300 BAS	1,00			--
0004	MPVR40590	021242NE	CORPS MIR. L. 99B 2V.	1,00			--
0005	RCGR40009	020438	FLOTTEUR MIR. LEO.W	1,00			--
0006	MPVR35796	03706	DOUILLE PLAST. D.8	4,00			--
0007	VTVT36751	03724	VIS PAT TMT PHL 5X25	4,00			--



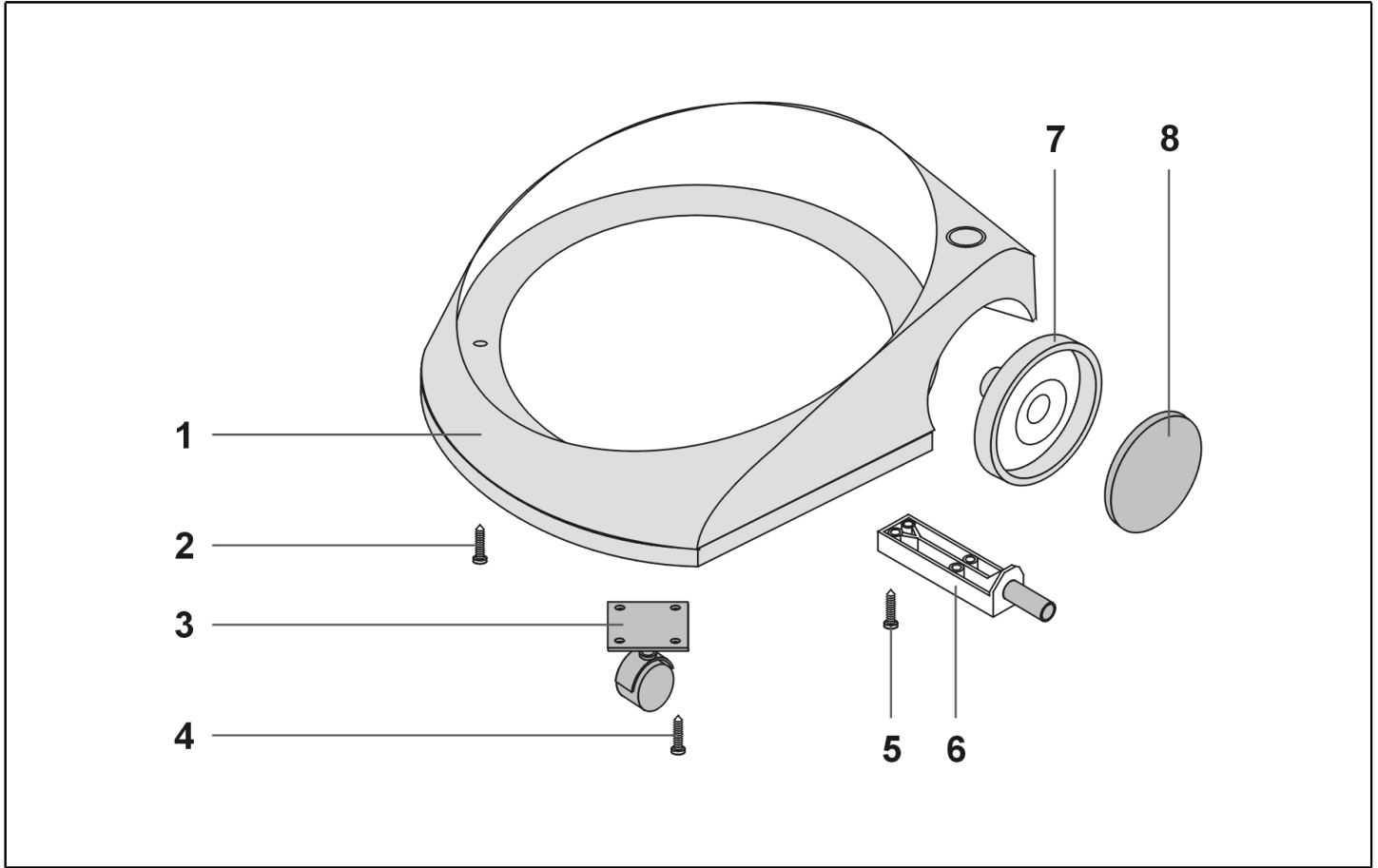
Ref. K	Part N.	Old Ref.	Description	Quantity	Validity		Price
					From	To	
0001	RCVR00854	06080	BRANCHEMENT POUR MOUNTAGE MURAL	1,00			--
0002	TBBP00634	06025	TUYAU PVC D.4X7,5 L=360 MM	1,00			--
0003	MPVR06754	06090	BOUCHON RESERV. ZIP	1,00			--
0004	FSVR72112	02660	COLLIER STRICK 7-9	1,00			--
0005	FTDT72115	02689	FILTRE COMPLET	1,00			--
0006	MPVR06753	06086	RESERVOIR DET. ZIP	1,00			--



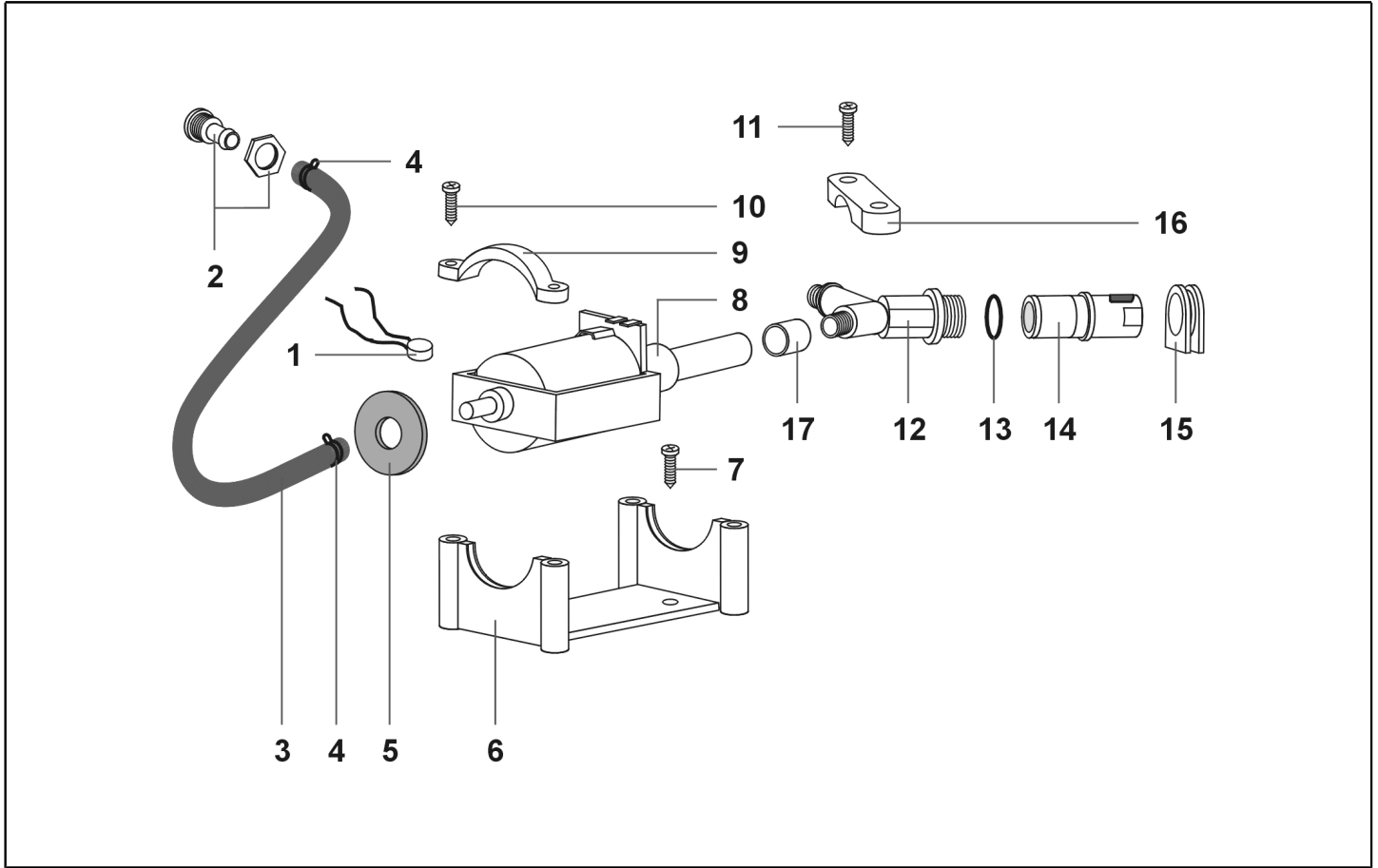
Ref. K	Part N.	Old Ref.	Description	Quantity	Validity		Price
					From	To	
0001	PMVR05851	06039NE	BARIL PL.500/16W NE	1,00			--
0002	MPVR09047	02652 ANEVE-IPC	GOULOTTE R155 NOIR C/PUL.VE-IPC	1,00			--
0003	GUGO28701	02846	JOINT D.38	1,00			--
0004	GUGO28736	02586NE	JOINT MIR. "R205"	1,00			--
0005	MPVR28696	02593	DEFLECTEUR 99	1,00			--
0006	VTVT71966	01026	RAPIDFIX 5X30	4,00			--
0007	CHVR28735	01847/SNE	CROCHET LEVIER MIR. 1600	2,00			--
0008	VTVR71992	01302	RIVET 5X19	4,00			--



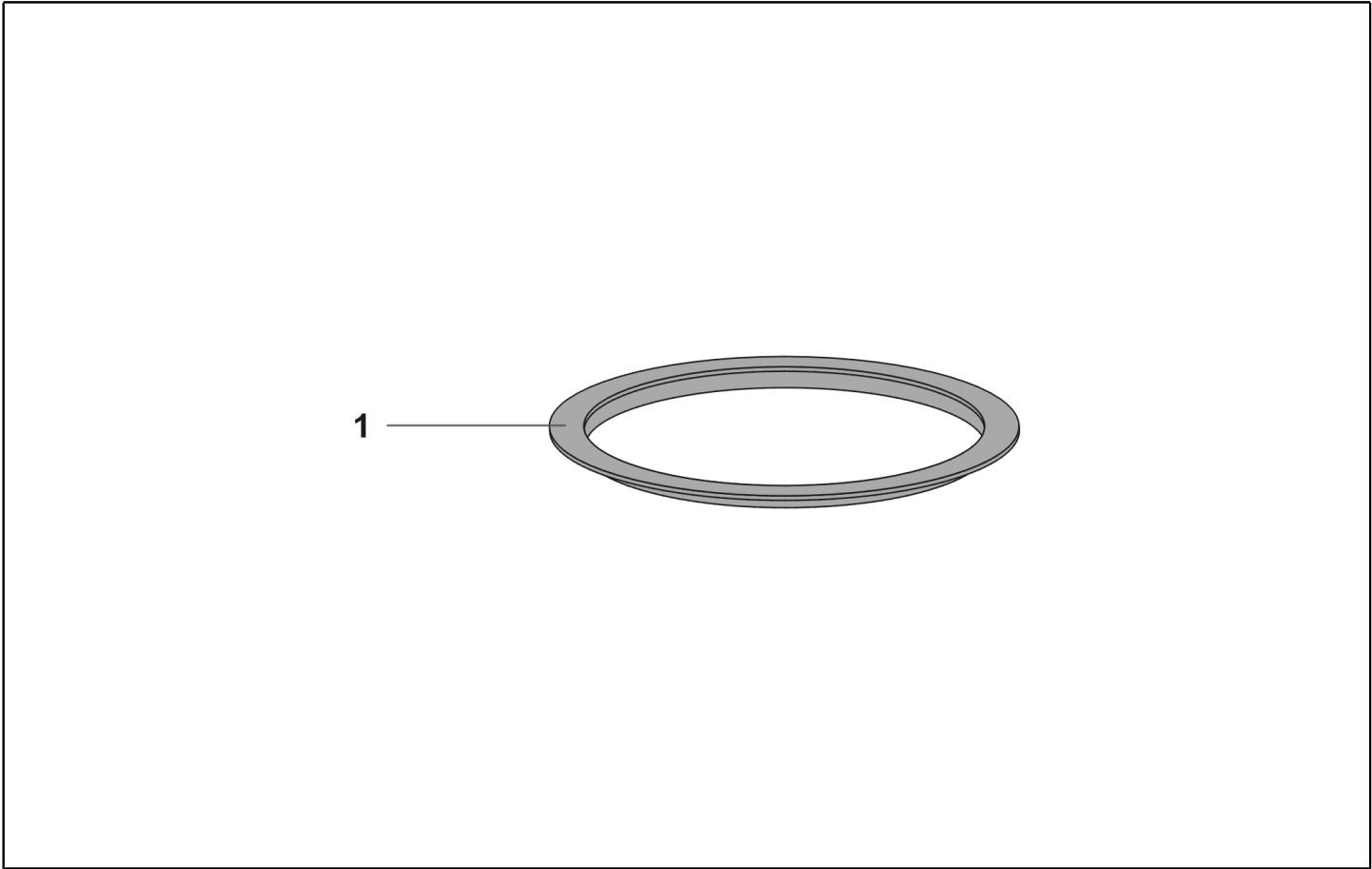
Ref. K	Part N.	Old Ref.	Description	Quantity	Validity		Price
					From	To	
0001	LAFN08344	06083	CONTREPOIDS ZIP	1,00			--
0001	LAFN08344	06083	CONTREPOIDS ZIP	1,00			--



Ref. K	Part N.	Old Ref.	Description	Quantity	Validity		Price
					From	To	
0001	CARR01629	06045/Z NE	CORPS CHARIOT ZIP NOIR	1,00			--
0002	VTVT71960	01005	RAPIDFIX 5X15	4,00			--
0003	RTRT86270	06030	ROUE D.35 A/P CARREE	2,00			--
0004	VTVT72114	02680	VIS "TC" CROIX 4X15	8,00			--
0005	VTVT71960	01005	RAPIDFIX 5X15	4,00			--
0006	MPVR09968	06042-1	SUPPORT ROUE YES	1,00			--
0007	RTRT85778	06043	CORPS ROUE YES	1,00			--
0008	MPVR40523	06044NE	ENJOLIVEUR NOIR YES	1,00			--



Ref. K	Part N.	Old Ref.	Description	Quantity	Validity		Price
					From	To	
0001	METK42457	03037	THERMOSTAT U 135	1,00			--
0002	RCVR00853	06079	MOUNTAGE MURAL AVEC ECROU	1,00			--
0003	TBBP72261	00723	TUYAU HYDRAUL. 8x5 AU METRE	0,22			--
0004	FSVR72111	02659	COLLIER RESSORT 9,3-9,9	2,00			--
0005	GUGO28799	02571	RONDELLE CAOUTCHOUC D.32X13X3	2,00			--
0006	LAFN28798	02603	SUPPORT POMPE "U"	1,00			--
0007	VTVT71960	01005	RAPIDFIX 5X15	2,00			--
0008	MEPD00004	00758	POMPE "U" 230 V.50 HZ	1,00			--
0009	LAFN28797	02602	CHASSIS POMPE "U"	2,00			--
0010	VTVT72055	01979	VIS "TC" CROIX 5X30	4,00			--
0011	VTVT72055	01979	VIS "TC" CROIX 5X30	2,00			--
0012	RCVR41998	03035	RACCORD PLAST."Y"	1,00			--
0013	GUGO72029	01610	OR 9	1,00			--
0014	RCIN76603	06075	PRISE RAPIDE PL.X BOUTON 1/4"F	1,00			--
0015	MEVR86518	06082	PASSE CABLE LAVA	1,00			--
0016	MPVR28794	02604	CHEVALIER FIXAGE RACCORD	1,00			--
0017	LAFN86519	06118	FOURREAU EN METAL 16X12	1,00			--



Ref. K	Part N.	Old Ref.	Description	Quantity	Validity		Price
					From	To	
0001	MPVR36522	00507	ANNEAU PORTE FILTRE 500	1,00			--
0001	MPVR36522	00507	ANNEAU PORTE FILTRE 500	1,00			--