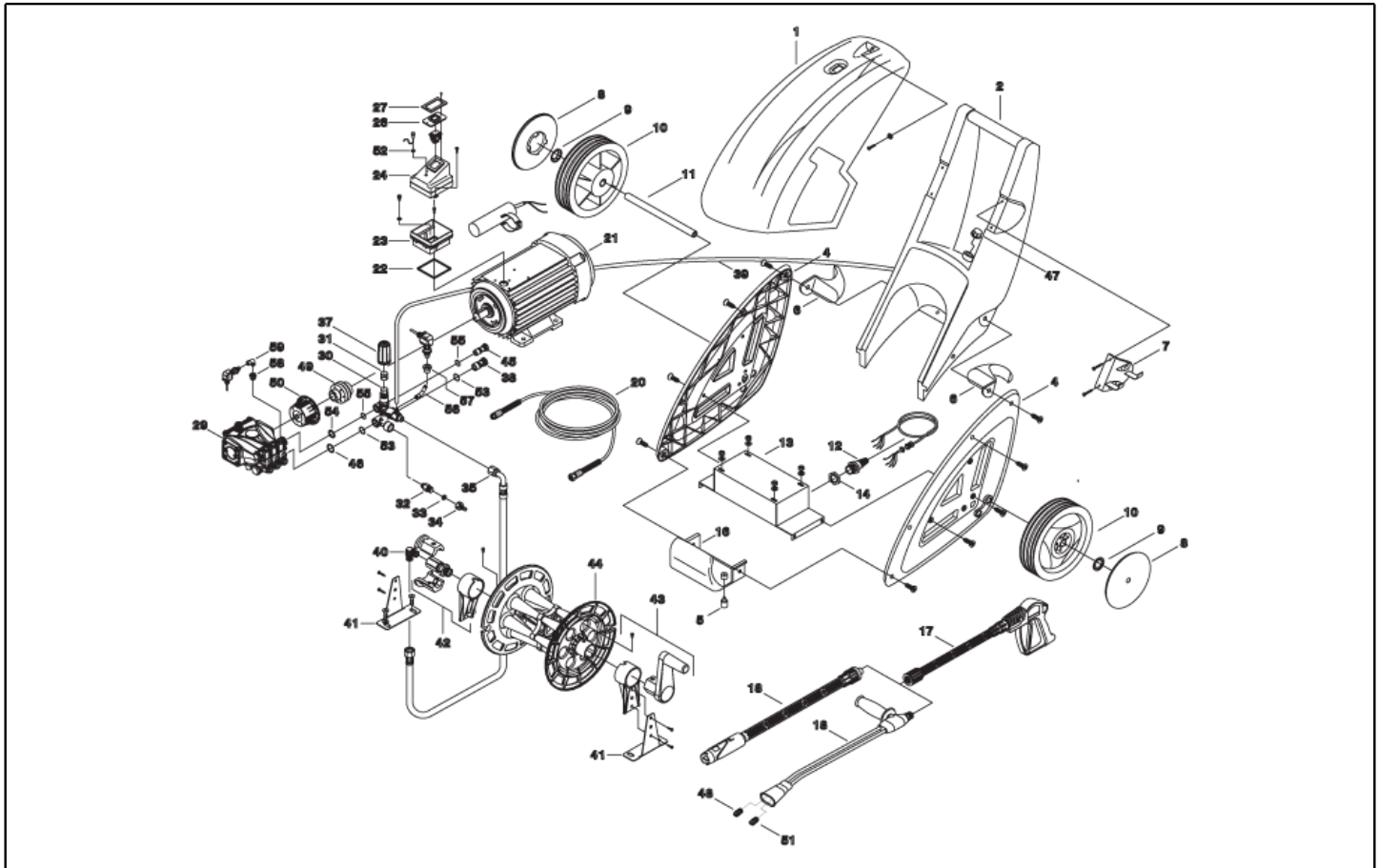


**IPC**

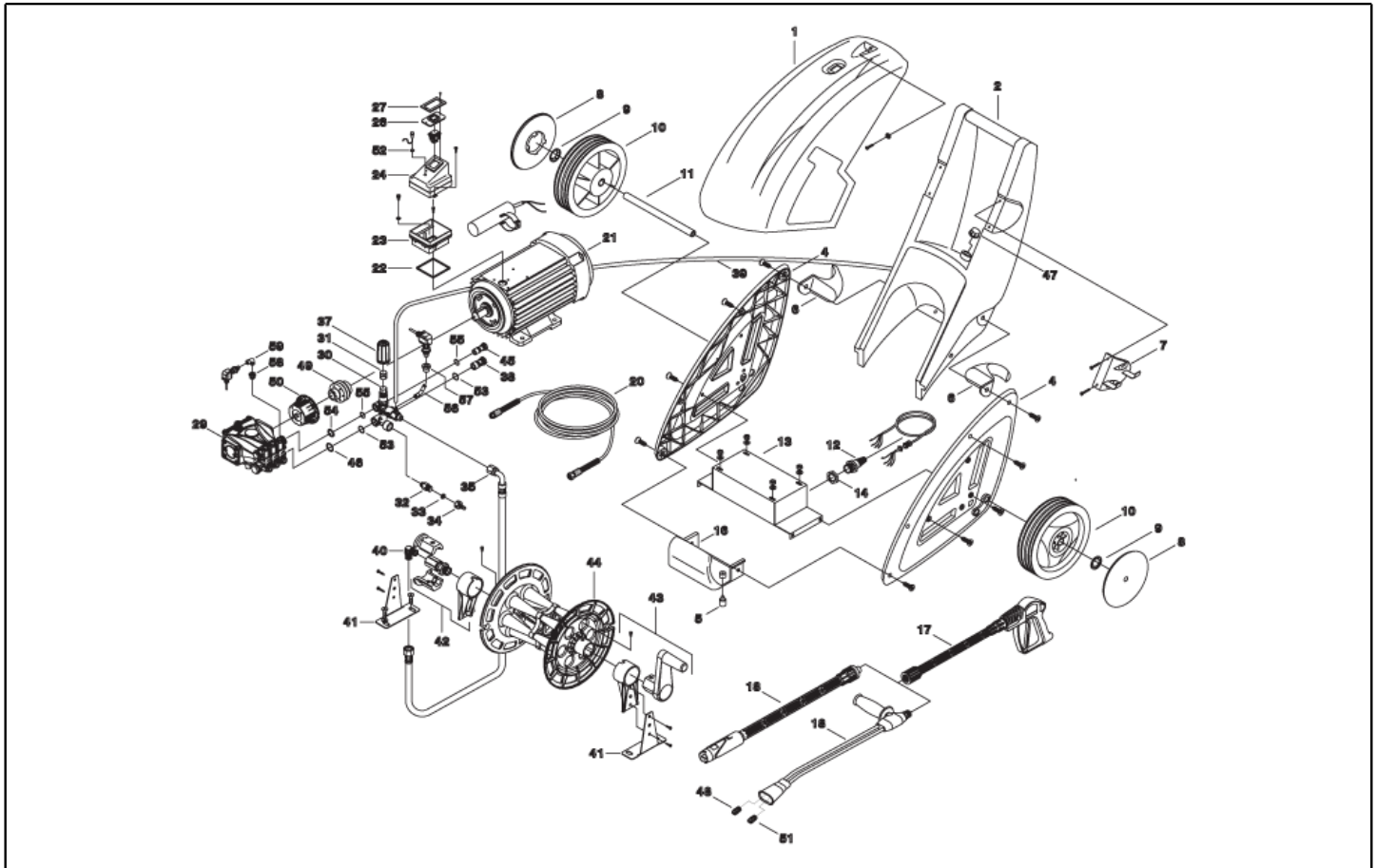
## **Spare Parts List**

Ref: IDAF40228

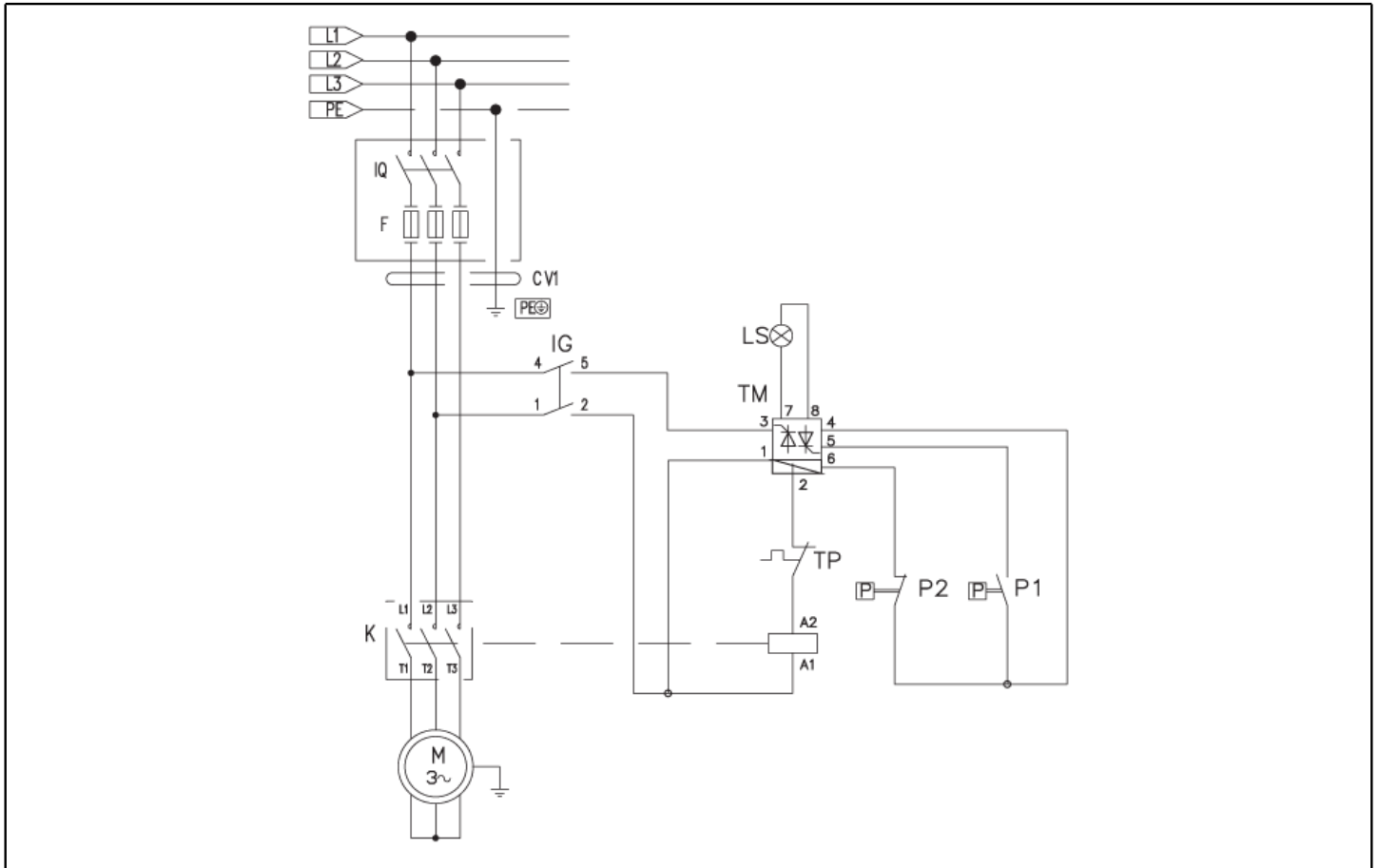
Model: FTP 200 TRI XR



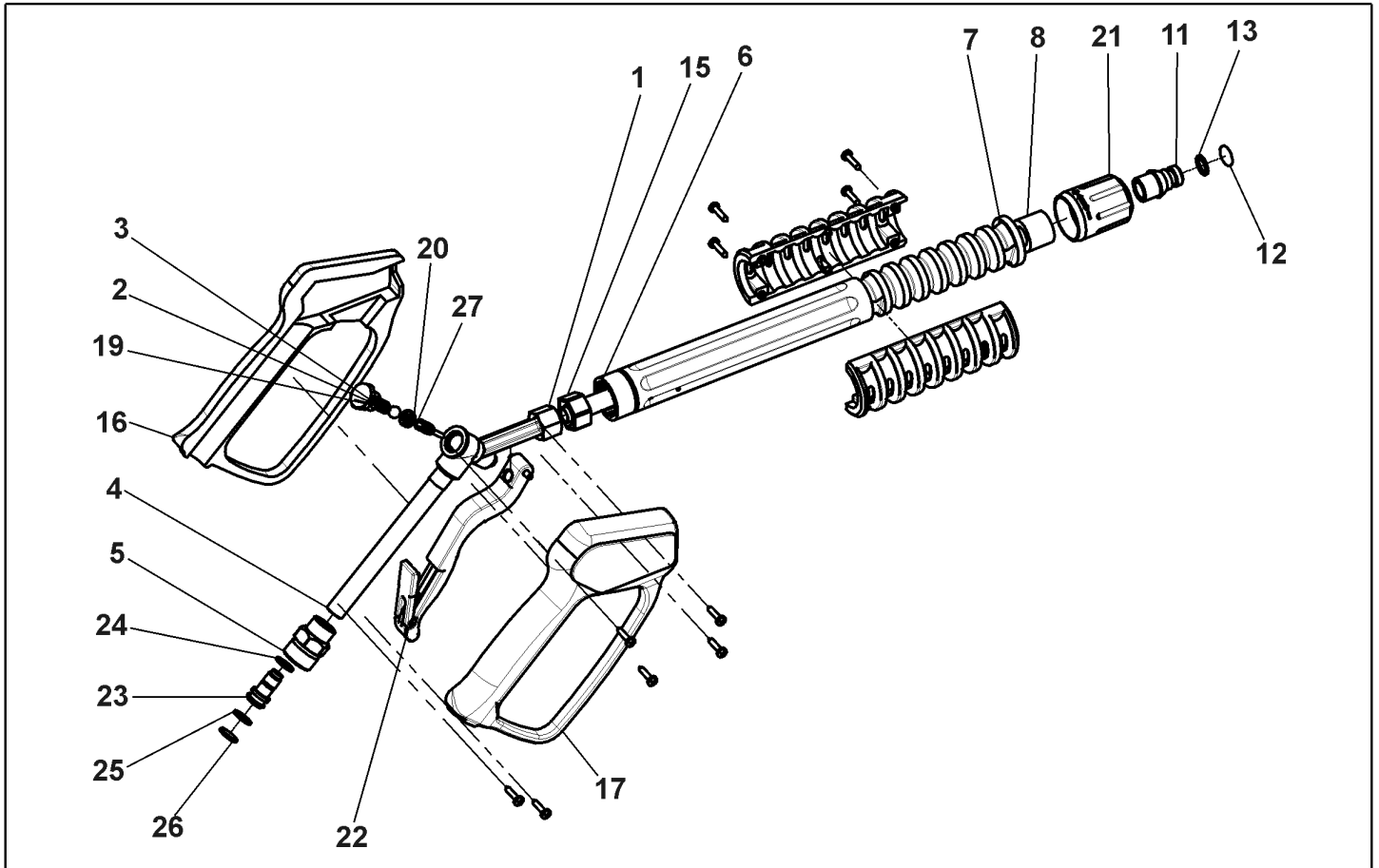
Ref. K	Part N.	Customer Part N.	Description	Quantity	Validity		Price
					From	To	
0001	MPVR40746		COUVERTURE VERT FT-FTP H100 PP GR.368C Le	1,00	01/04/2015		--
0002	MPVR58544	00058544	RESERVOIR FT 200	1,00			--
0004	MFVR93812		CHASSIS CARRELLO FT200	2,00			--
0005	MPVR60553	00060553	PETIT PIED GOMMA 20X20 AQ EPDR50	2,00			--
0006	LAFN58986	00058986	PLAQUETTE AVVOLGICAVO FT200	2,00			--
0007	MPVR60616	00060616	SUPPORT LANCIA FT200	1,00			--
0008	MPVR60917	00060917	PROTEGE MOYEU SPI 2 D.250 BK	2,00			--
0009	VTRS28558	00028558	RONDELLE D.20	2,00			--
0010	RTRT37325	00037325	ROUE D.250-D.20 SPI 2	2,00	01/02/2011		--
0010	RTRT60891	00060891	ROUE D.250X50 D.20 SPI 2	2,00		31/01/2011	--
0011	LAFN62390	00062390	AXE ROUE FT200 ZC.	1,00			--
0012	MEVR61879	00061879	PASSAGE P.CABLE PG 13.5 SP.	1,00			--
0012	IPPR40007		POIGNEE ST 1100 -P330 -M22 M	1,00		31/10/2014	--
0013	LAFN40369		SUPPORT MOTEUR FTP-AR H.100	1,00			--
0014	MEVR87376	00087376	CONTRE-ECROU PG 13	1,00			--
0016	MPVR60528	00060528	PLAQUE PROT.SCAT.MICRO FT200	1,00			--
0017	IPPR40010		POIGNEE G 5100+P.330 +M22 SW.M V	1,00	01/11/2014	29/02/2016	--
0017	IPPR40020		POIGNEE G 6000+P.330 +M22 SW.M V	1,00	01/03/2016		--
0018	LCPR40016		LANCE TURBO TTR-16+SF230 D.1,40	1,00			--
0018	LCPR12982	00012982	RALLONGE DOUBLE PD 50	1,00		14/09/2016	--
0018	LCPR89116		RALLONGE DOUBLE PD 50 M22 M -1/4F INX MV	1,00	15/09/2016		--
0020	TBAP40062		TUYAU H.P. R1 MT 15 5/16" C/2 IRV ZC	1,00			--
0021	VTVR45821	00045821	CLAVETTE 8X 7X22 UNI 6604	1,00			--
0021	MOTR40035		MOTEUR 3PH P237 HP 6 400-504P H1-R	1,00	01/07/2013		--
0021	MOTR89900		MOTEUR 3PH P237 HP 6 400-504P H100	1,00		30/06/2013	--
0023	MPVR40248		DOUILLE FTP M90 C/F.DS.M.	1,00	01/06/2016		--
0024	MPVR40744		COUVERCLE SC.EL. FT200 S2 C/F.Le	1,00	01/04/2015		--
0026	MPVR94316		CADRE WAP	1,00	17/12/2010		--
0027	MPVR60539	00060539	PLAQUETTE WAP	1,00			--
0029	PPAP40039		POMPE RC 14.16 DX N	1,00			--
0030	VVAZ40012		SOUPAPE AR M.MATIC 4/B-RC+TS/I.FT	1,00		30/04/2014	--
0030	VVAZ40029		SOUPAPE VRF-2 AR-R AF I.2.1	1,00	01/03/2016		--
0030	VVAZ40070		SOUPAPE VRZ-RC +TSS L.43 I.2.0	1,00	01/05/2014	29/02/2016	--
0031	PVVR40273		ADAPTEUR VRF-2 RG.	1,00	01/03/2016		--
0032	RCDS87610	00087610	NIPPLE 3/4 - 1/2 CB D.13.0	1,00			--
0033	FTDT12702	00012702	FILTRE PA	1,00	01/06/2011		--
0033	LAFN58908	00058908	FILTRE ASPIRAT. INDY	1,00		31/05/2011	--
0034	RCVR29600	00029600	PRISE PTC 3/4 F	1,00			--
0035	TBAP37668	00037668	TUYAU D.JONCT. 3/ 8 L=550 R2 3/8F-M22 90	1,00		05/09/2013	--
0035	TBAP40122		TUYAU D.JONCT. 3/ 8 R2 L=550 IRVF90-3/8F	1,00	06/09/2013		--
0036	RCDS72894	00072894	RACCORD M22x1,5-3/8"	1,00			--
0037	MPVR40589		POIGNEE NOIRE ST 260 IPC	1,00	01/03/2016		--
0038	RCDS40171		VIS CREUSE G 1/2 VRF-2 OT. 2F.	1,00	01/03/2016		--
0039	TBBP62474	00062474	TUYAU B.P. D. 7-10 CR.	0,55			--



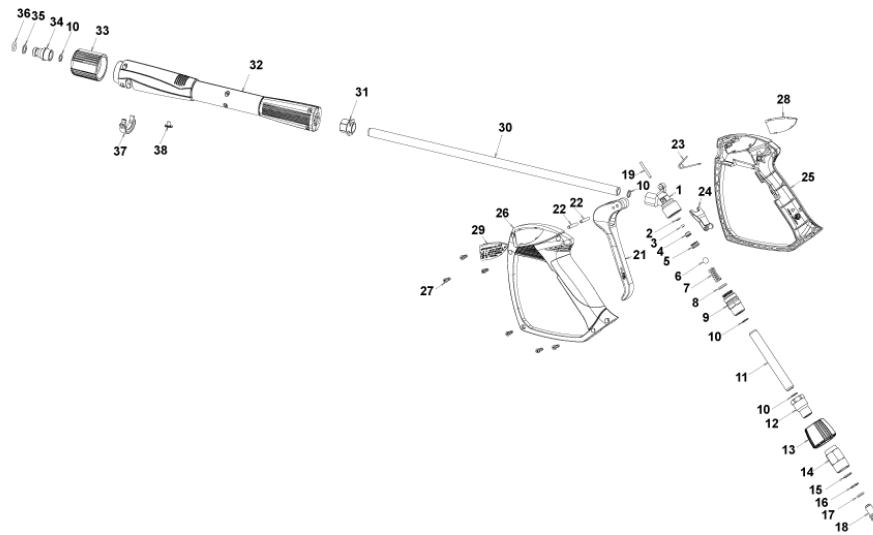
Ref. K	Part N.	Customer Part N.	Description	Quantity	Validity		Price
					From	To	
0040	RCVR40590	00040590	COUDE 3/8" M A.P. OT.MTM	1,00			--
0041	LAFN93611		BRIDE AVTB OXI "FT"	2,00			--
0042	KTRI93555		KIT RACC.+SUPP. AVTB	1,00			--
0043	KTRI93557		KIT MANIGLIA+VITE AVTB	1,00			--
0044	PMVR93554		ASSEMBLAGE ROCCH.+DISTANZ. AVTB OXI	1,00			--
0045	RCDS40172		VIS CREUSE 3/8 VRF-2 OT 4F.	1,00	01/03/2016		--
0046	VTRS00549	00000549	RONDELLE D.21,5X27X1,5 (1/2) RM	1,00	01/03/2016		--
0047	MPVR60848	00060848	BOUCHON RESERV. 1-1/4F	1,00			--
0048	UGLN05174	00005174	BUSE 1/4 5040 OT	1,00			--
0049	FGGT46926	00046926	DEMI-ACCOUPL. W1	1,00			--
0050	MFVR44328	00044328	CONTRE-BRIDE H100 P176	1,00			--
0051	UGLN49987	00049987	BUSE LECH 1/4 15045	1,00	20/04/2006		--
0052	GUGO40058		JOINT D. 7.7-11 X1 NBR 70SH	1,00	01/04/2015		--
0053	GUGO01048	00001048	O-RING D. 15.88 X 2.62 NBR 70SH	2,00	01/03/2016		--
0054	VTRS00548	00000548	RONDELLE D.17,5X23X1,5 (3/8)RM	1,00	01/03/2016		--
0055	GUGO03510	00003510	O-RING D. 12.37 X 2.62 NBR 70SH	2,00	01/03/2016		--
0056	RCDS40232		RACCORD L= 51 2X1/8M CN. IX.	1,00	01/03/2016		--
0057	RCVR02589	00002589	MANCHON 1/8-1/4 F A6	1,00	01/03/2016		--
0058	PVVR40183		BOUCHON AR RC C/F. 1/8F+OR	1,00	01/03/2016		--
0059	RCDS40176		COUDE 1/8" M/F CN. L=24 OT.	1,00	01/03/2016		--



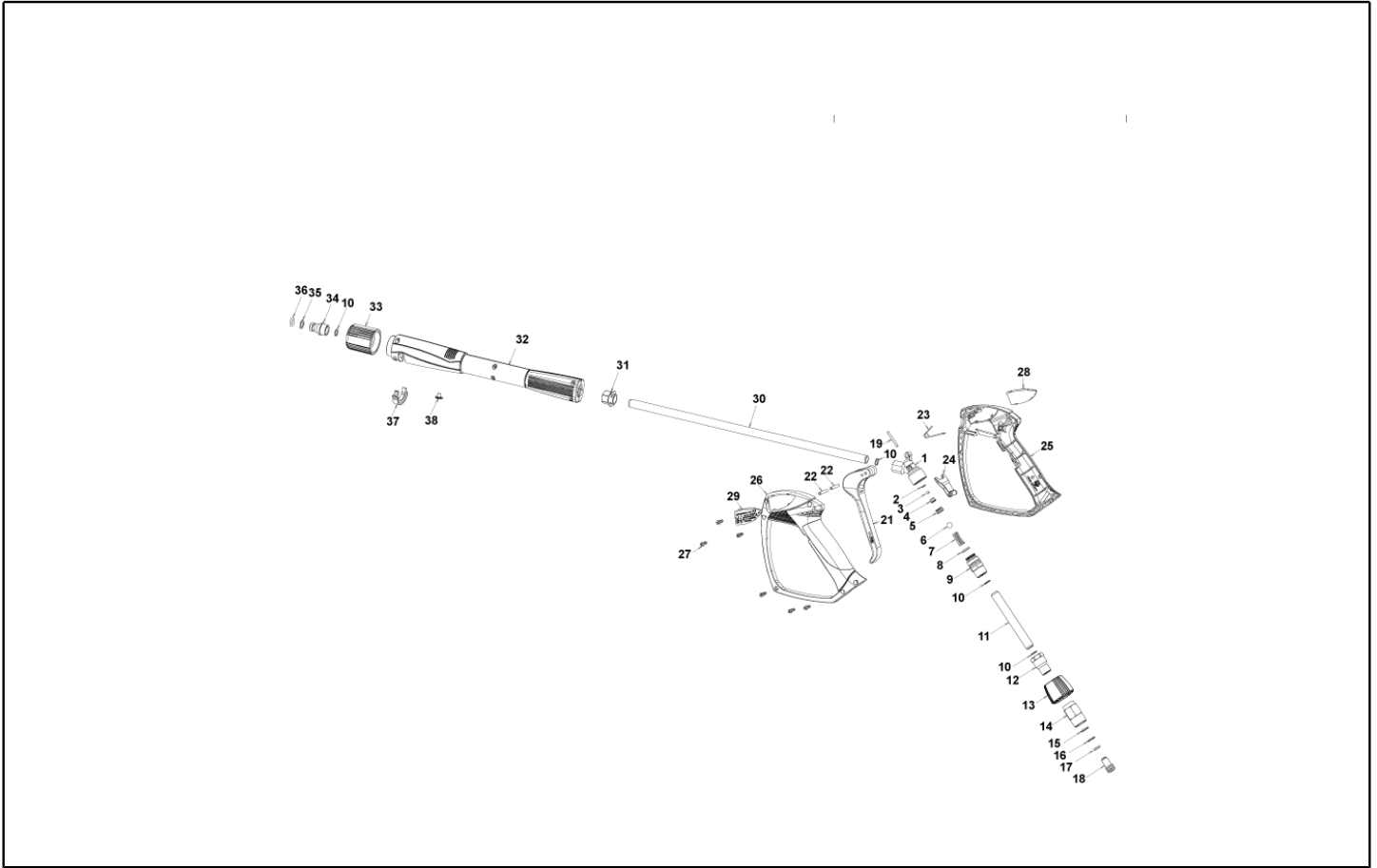
Ref. K	Part N.	Customer Part N.	Description	Quantity	Validity		Price
					From	To	
K	METT40013		TELERUPTEUR SIE 3RT 2017-1AV01 400V	1,00	15/10/2014		--
K	METT40664	00040664	TELERUPTEUR SIE 3RT 1017 1AV01 400V	1,00		14/10/2014	--
IG	MECI81105	00081105	INTERRUPTEUR SLX 16A 250V 0-1 8212 BI	1,00			--
LS	MELF40004		AMPOULE LED RD. 6V H8TT RR FL 06	1,00	01/04/2015		--
P1	MEPF40036		PRESSOSTAT MTM 1/8M NA/NC 15B. MICRO	1,00	01/06/2016		--
P2	MEPF39901	00039901	PRESSOSTAT MTM 1/4M NA/NC 15B. MICRO	1,00	01/06/2016		--
TM	METY37439	00037439	MINUTEUR THV/1S 380-415V 30S.5/60	1,00		31/03/2015	--
TM	METY40004		MINUTEUR THV/1-DS 400-5/60 30S.2P	1,00	01/06/2016		--
CV1	MECB64233	00064233	CABLE H07 RNF 4X1.5 L=5.500	1,00			--



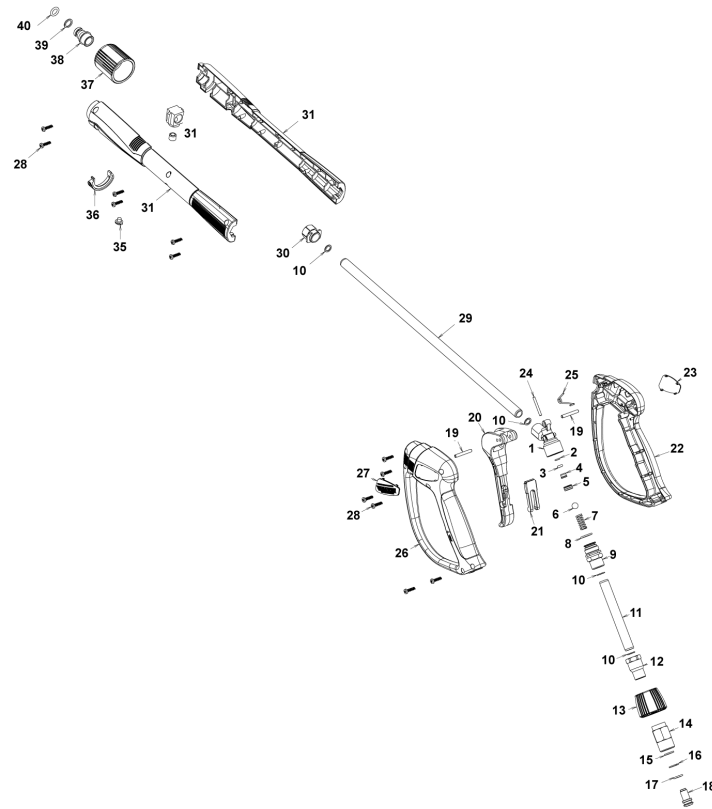
Ref. K	Part N.	Customer Part N.	Description	Quantity	Validity		Price
					From	To	
0001	PVVR40169		CORPS PISTOLET ST 1100 G1/4	1,00			--
0002	MLML40020		RESSORT ST 1100	1,00			--
0003	SFVR40000		BILLE D. 8 AISI 420	1,00			--
0004	PVVR40170		TUYAU G 1/4" L.127,5	1,00			--
0005	RCIN40014		BRANCHEMENT SWIV ST1100 M22 M	1,00			--
0006	LCPR40007		TUYAU 1/4 L=352 ZC. 2V.	1,00			--
0007	MPVR46570	00046570	PROTECTION P 330 ST	1,00			--
0008	MPVR46572	00046572	ENTRETOISE P 330 ST	1,00			--
0011	RCVR13030	00013030	CHEVILLE-GOUJON G 1/4 F L=31.5	1,00			--
0012	GUGO10384	00010384	O-RING D. 10 X 2.2 VIT 80SH	1,00			--
0013	GUVR10526	00010526	BAGUE ANTIEXTR. D.13.9X10.2 C.BZ	1,00			--
0015	MPVR40267		ENTRETOISE ST 1100	1,00			--
0016	MPVR40268		COQUILLE ST 1100	1,00			--
0017	MPVR40269		COUVERCLE ST 1100	1,00			--
0019	PVVR40171		PETIT PISTON ST 1100 CP.	1,00			--
0020	PVVR40172		SIEGE BILLE D. 8 ST 1100	1,00			--
0021	PVVR13445	00013445	RONDELLE M 22X1.5 L=45	1,00			--
0022	MPVR40270		GACHETTE ST-1100	1,00			--
0023	RCIN40015		RACCORD SWIV 1100 F	1,00			--
0024	GUVR40038		BAGUE ANTIEXTR. D.10.2X13.9X1.4 PTFE/B	1,00			--
0025	GUVR40039		BAGUE ANTIEXTR. D.11.1X14X1.4 PTFE/B	1,00			--
0027	PVVR40173		TIGE ST-1100	1,00			--



Ref. K	Part N.	Customer Part N.	Description	Quantity	Validity		Price
					From	To	
0001	PVVR40381		CORPS PISTOLET G 5100 G1/4F	1,00			--
0002	S GUVR40074		BAGUE ANTIEXTR. D. 3 X 7.4X1.3	1,00			--
0003	S GUGO21835	00021835	O-RING D. 2.84 X 2.62 VIT. 80SH	1,00			--
0004	PVVR40382		TIGE DE PISTON G 5100	1,00			--
0005	S PVVR40112		SIEGE BILLE G 5000	1,00			--
0006	S SFVR27026	00027026	BILLE D. 11/32" INX	1,00			--
0007	MLML40016		RESSORT D. 9.4 x21.5x1.6 G5000	1,00			--
0008	GUGO12322	00012322	O-RING D. 14 X 1.78 NBR 90SH	1,00			--
0009	PVVR40383		RACCORD COLL. G5100 1/4F	1,00			--
0010	VTRS40017		RONDELLE D. 8.2X11,4X1,00	4,00			--
0011	PVVR40384		TUYAU G 1/4" L.105	1,00			--
0012	RCIN40022		RACCORD SWIV G5100 1/4F	1,00			--
0013	MPVR40486		FRETTE G 5100 SW. GR.	1,00			--
0014	RCIN40021		BRANCHEMENT SWIV 5100 M22	1,00			--
0015	S GUVR40075		BAGUE ANTIEXTR. D. 10 X14X1.5	1,00			--
0016	S GUVR40076		BAGUE ANTIEXTR. D. 11.2X14X1.2	1,00			--
0017	S GUGO15295	00015295	O-RING D. 10.82 X 1.78 VIT 80SH	1,00			--
0018	PVVR40386		VIS SW. G 5100	1,00			--
0019	PVVR40387		PETIT PISTON G 5100	1,00			--
0021	MPVR40487		GACHETTE G 5100-SW	1,00			--
0022	VTVR40047		GOUPILLE D. 4X29	2,00			--
0023	MLML40029		RESSORT G 5100	1,00			--
0024	MPVR40488		DISP.D.SECURITE G 5100-SW	1,00			--
0025	MPVR40489		COQUILLE G 5100-SW DX	1,00			--
0026	MPVR40490		COQUILLE G 5100-SW SX	1,00			--
0027	VTVT40043		VIS AF 4X 14 HILO ZN.N	6,00			--
0028	MPVR40491		PLAQUE G 5100 GR.DX	1,00			--
0029	MPVR40492		PLAQUE G 5100 GR.SX	1,00			--
0030	LCPR40086		TUYAU 1/4 L=420 ZC. 0°	1,00			--
0031	MPVR40493		RACCORD G 5100-SW	1,00			--
0032	MPVR40494		PROTECTION P 420 C/AN.	1,00			--
0033	PVVR40119		RONDELLE M22X1,5 IRV G5000	1,00			--
0034	RCIN40009		CHEVILLE-GOUJON G 1/4 F IRV G5000	1,00			--
0035	GUVR40034		BAGUE ANTIEXTR. D. 10 X14	1,00			--
0036	GUGO01946	00001946	O-RING D. 9.13 X 2.62 VIT 70SH	1,00			--
0037	MPVR40495		BOUCHON G 5100 REM.	1,00			--
0038	MPVR40198		BOUCHON G 5000	1,00			--

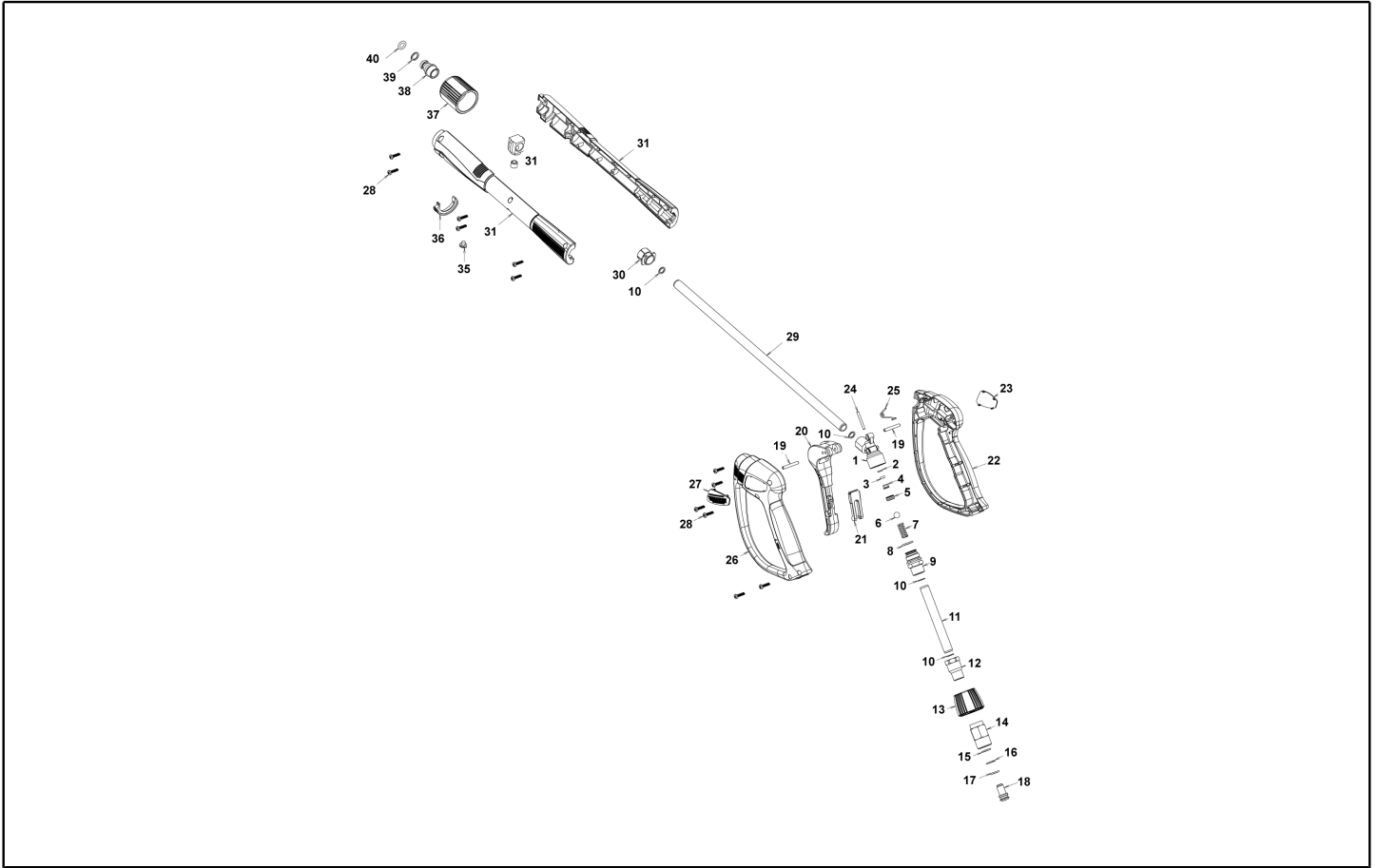


Ref. Part N.	Cust. Part N.	Description	Reference	Price
KTRI40242		KIT P 26- 25 G 5100	0002 0003 0005 0006	--
KTRI40243		KIT P 26- 26 SWIVEL G 5100	0015 0016 0017	--

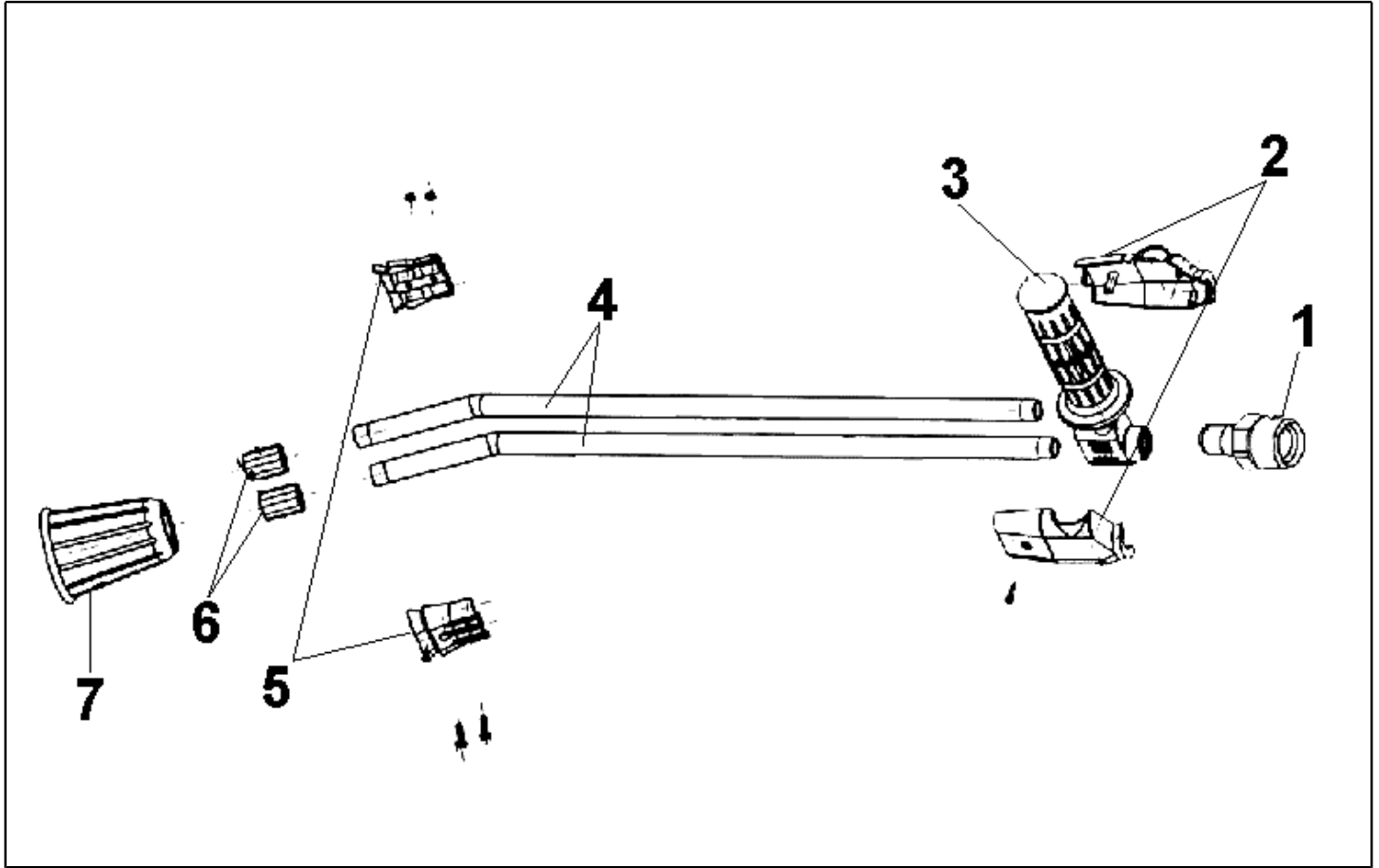


Ref. K	Part N.	Customer Part N.	Description	Quantity	Validity		Price
					From	To	
0001	PVVR40381		CORPS PISTOLET G 5100 G1/4F	1,00			--
0002	S GUVR40074		BAGUE ANTIEXTR. D. 3 X 7.4X1.3	1,00			--
0003	S GUGO21835	00021835	O-RING D. 2.84 X 2.62 VIT. 80SH	1,00			--
0004	PVVR40382		TIGE DE PISTON G 5100	1,00			--
0005	S PVVR40112		SIEGE BILLE G 5000	1,00			--
0006	S SFVR40002		BILLE D.11/32" ALL.GR16	1,00			--
0007	MLML40016		RESSORT D. 9.4 x21.5x1.6 G5000	1,00			--
0008	GUGO12322	00012322	O-RING D. 14 X 1.78 NBR 90SH	1,00			--
0009	PVVR40383		RACCORD COLL.G5100 1/4F	1,00			--
0010	VTRS40017		RONDELLE D. 8.2X11,4X1.00	4,00			--
0011	PVVR40384		TUYAU G 1/4" L.105	1,00			--
0012	RCIN40022		RACCORD SWIV G5100 1/4F	1,00			--
0013	MPVR40819		FRETTE G 5100 SW. BK.	1,00			--
0014	RCIN40021		BRANCHEMENT SWIV 5100 M22	1,00			--
0015	S GUVR40075		BAGUE ANTIEXTR. D. 10 X14X1.5	1,00			--
0016	S GUVR40076		BAGUE ANTIEXTR. D. 11.2X14X1.2	1,00			--
0017	S GUGO15295	00015295	O-RING D. 10.82 X 1.78 VIT 80SH	1,00			--
0018	PVVR40386		VIS SW. G 5100	1,00			--
0019	VTVR40047		GOUPILLE D. 4X29	2,00			--
0020	MPVR40820		GACHETTE G 6000-SW	1,00			--
0021	MPVR40821		DISP.D.SECURITE G 6000-SW	1,00			--
0022	MPVR40822		COQUILLE G 6000-SW DX	1,00			--
0023	MPVR40823		PLAQUE G 6000 GR.DX	1,00			--
0024	PVVR40387		PETIT PISTON G 5100	1,00			--
0025	MLML40029		RESSORT G 5100	1,00			--
0026	MPVR40824		COQUILLE G 6000-SW SX	1,00			--
0027	MPVR40825		PLAQUE G 6000 GR.SX	1,00			--
0028	VTVT40043		VIS AF 4X 14 HILO ZN.N	12,00			--
0029	LCPR40086		TUYAU 1/4 L=420 ZC. 0°	1,00			--
0030	MPVR40493		RACCORD G 5100-SW	1,00			--
0031	MPVR40494		PROTECTION P 420 C/AN.	1,00			--
0035	MPVR40198		BOUCHON G 5000	1,00			--
0036	MPVR40495		BOUCHON G 5100 REM.	1,00			--
0037	PVVR40119		RONDELLE M22X1,5 IRV G5000	1,00			--
0038	RCIN40009		CHEVILLE-GOUJON G 1/4 F IRV G5000	1,00			--
0039	GUVR40034		BAGUE ANTIEXTR. D. 10 X14	1,00			--
0040	GUGO01946	00001946	O-RING D. 9.13 X 2.62 VIT 70SH	1,00			--

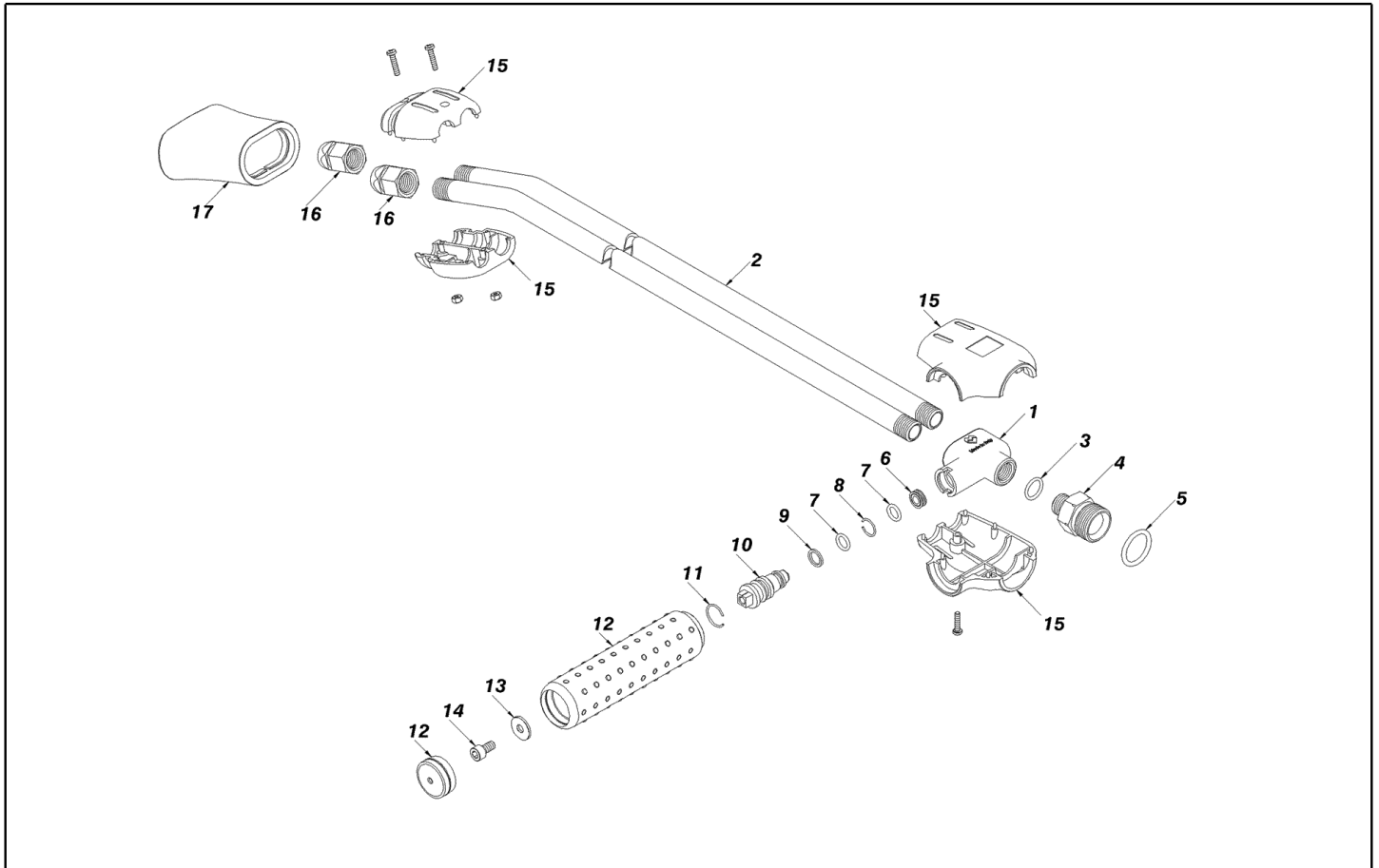




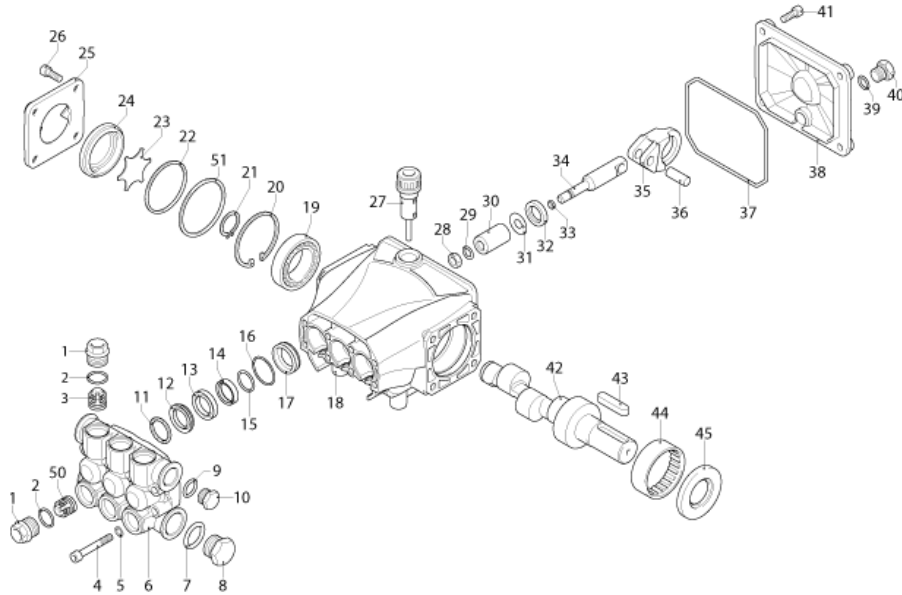
Ref. Part N.	Cust. Part N.	Description	Reference	Price
KTRI40243		KIT P 26- 26 SWIVEL G 5100	0015 0016 0017	--
KTRI40414		KIT P 26- 34 G 6000	0002 0003 0005 0006	--



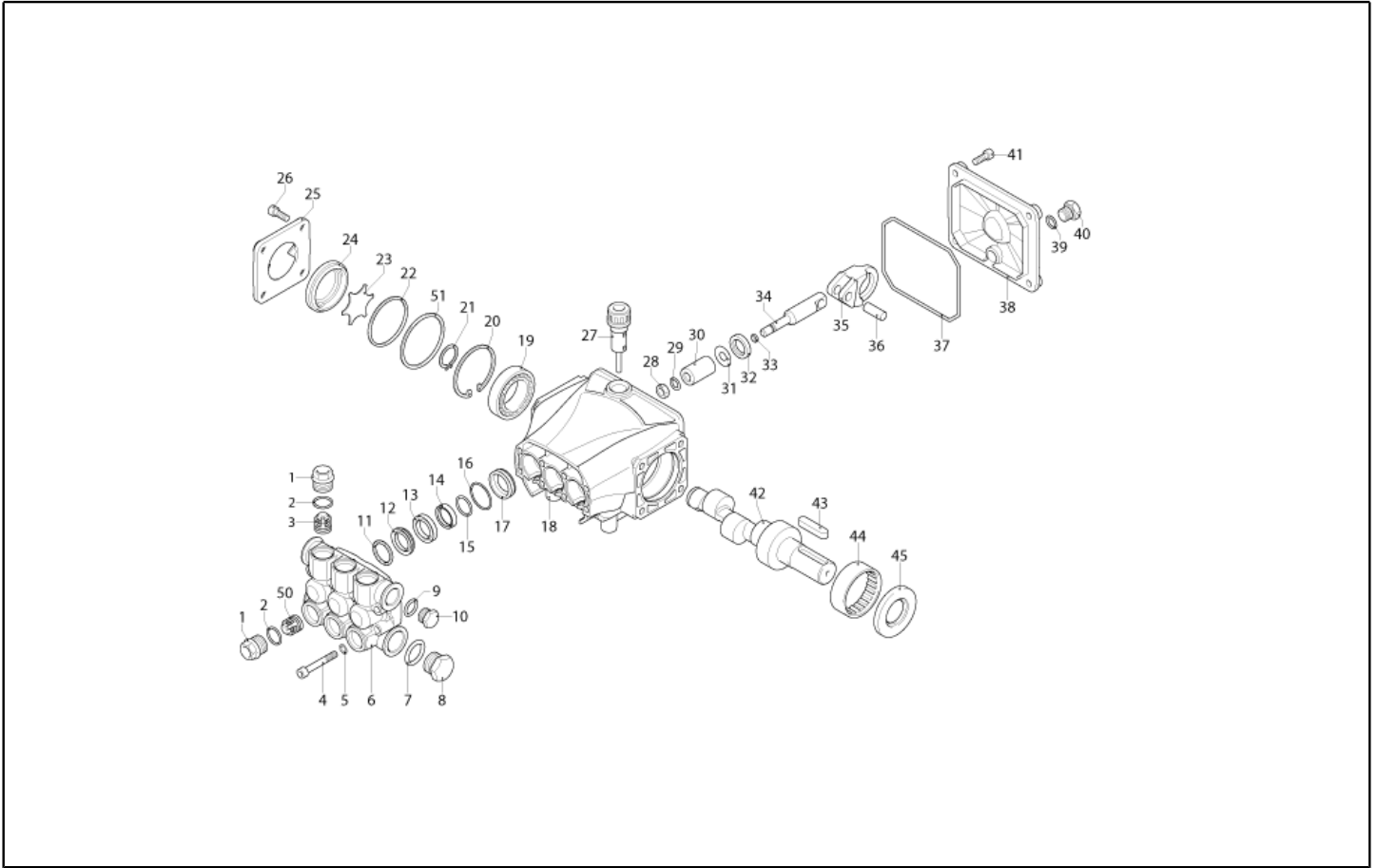
Ref. K	Part N.	Customer Part N.	Description	Quantity	Validity		Price
					From	To	
0001	PVVR45296	00045296	RACCORD G 1/4M -M22 M +PR.PLS	1,00			--
0002	MPVR45214	00045214	PROTECTION TB.1/4 MTM	1,00			--
0003	RCGR45737	00045737	ROBINET 1/8 F LD MTM	1,00			--
0004	LCPR45738	00045738	TUYAU 1/8 L=500 INOX MTM	2,00			--
0005	MPVR45001	00045001	COQUILLE LD MTM	1,00			--
0006	RCVR45741	00045741	PORTE BUSE 1/4-1/8 F MTM	2,00			--
0007	PVVR43810	00043810	PROTECTION L.D. MTM	1,00			--



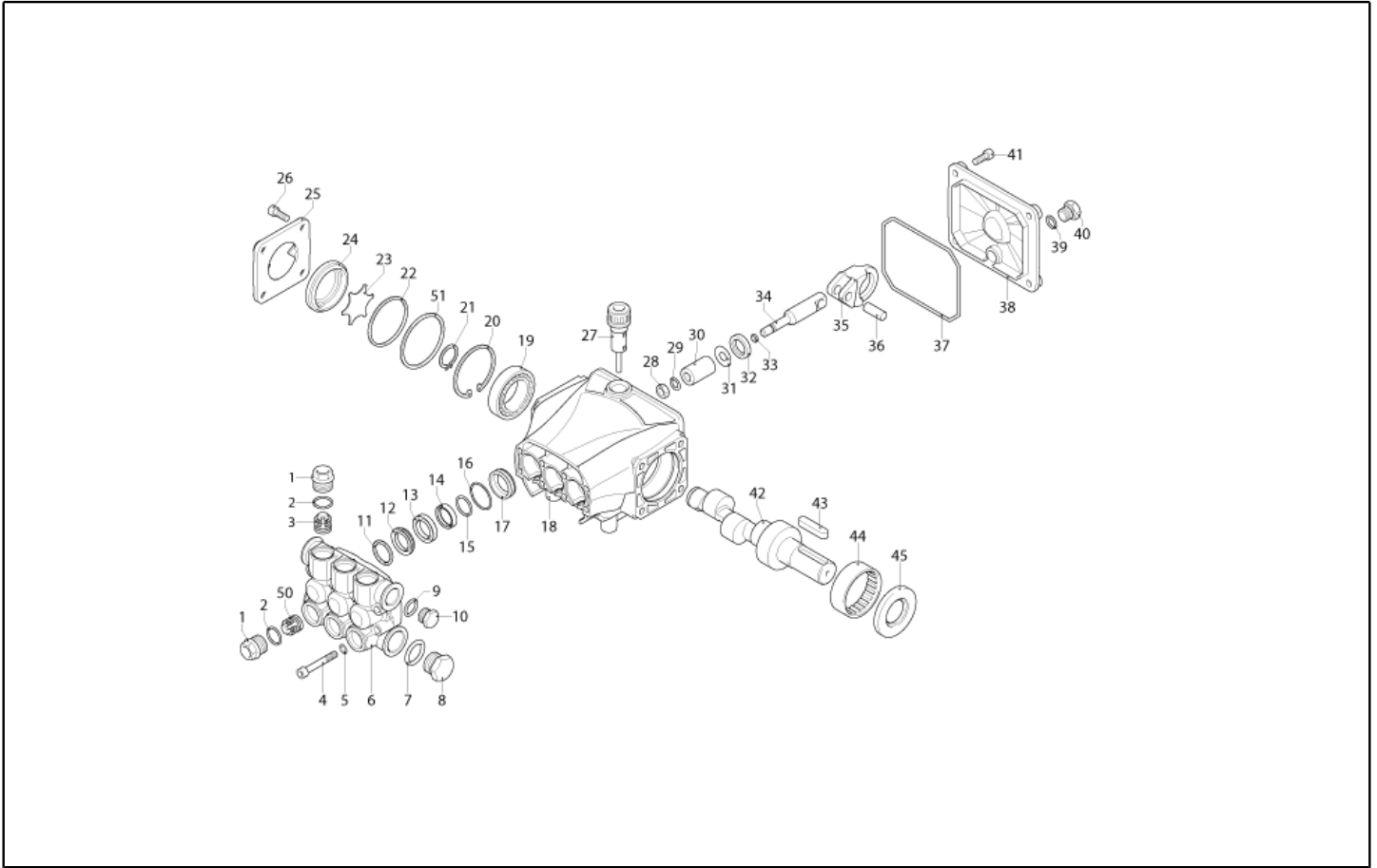
Ref. K	Part N.	Customer Part N.	Description	Quantity	Validity		Price
					From	To	
0001	RCGR40000		CORPS ROBINET L.DOP. 1/4" MV INX	1,00			--
0002	LCPR46780	00046780	TUYAU 1/4 L=470 INX.	1,00			--
0003	GUGO19194	00019194	O-RING D. 11.11 X 1.78 NBR 70SH	1,00		30/09/2010	--
0003	VTRS04931	00004931	RONDELLE COPPER D.13X19X1.5	1,00	01/10/2010		--
0004	RCIN46781	00046781	RACCORD MALE MV 1/4 -M 22 M	1,00			--
0005	GUGO01056	00001056	O-RING D. 18.72 X 2.62 NBR 70SH	1,00			--
0006	PVVR40019		DOUILLE MV LD	1,00			--
0007	GUGO06988	00006988	O-RING D. 7.66 X 1.78 NBR 70SH	2,00			--
0008	PVVR40020		BAGUE D'ARRET LD MV D. 8	1,00			--
0009	GUGO40002		BAGUE ANTIEXTR. D. 8 NBR	1,00			--
0010	PVVR40021		VIS DE REGLAGE LD MV INX	1,00			--
0011	PVVR46783	00046783	BAGUE D'ARRET LD MV	1,00			--
0012	PVVR46784	00046784	POIGNEE LD MV +CAP	1,00			--
0013	VTRS15958	00015958	RONDELLE UNI 6592 5X15X1,5 ZB	1,00			--
0014	VTVT17639	00017639	VIS TCEI M 5X10 UNI 5931	1,00			--
0015	MPVR46786	00046786	PROTECTION LD/TB MV	1,00			--
0016	RCVR46787	00046787	PORTE BUSE 1/4-1/4 F MV	12,00			--
0017	PVVR46788	00046788	PROTECTION LD MV	1,00			--



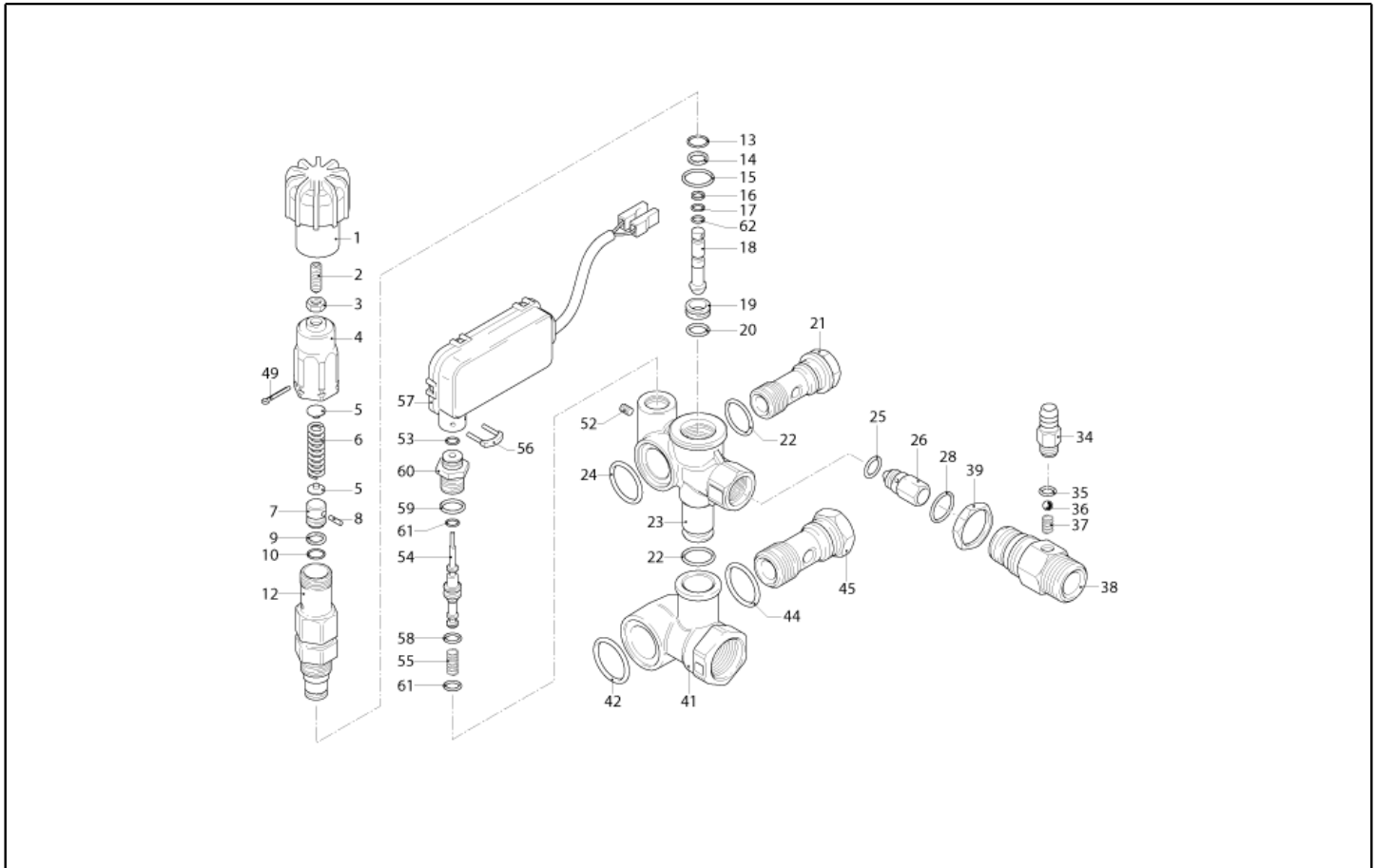
Ref. K	Part N.	Customer Part N.	Description	Quantity	Validity		Price
					From	To	
0001	PVVR40120		BOUCHON AR RC	6,00			--
0002	GUGO03505	00003505	O-RING D. 15.6 X 1.78 NBR 70SH	6,00			--
0003	S VVAM40002		ENSEMBL. CLAPET RC	6,00		31/07/2012	--
0003	S VVAM40002		ENSEMBL. CLAPET RC	3,00	01/08/2012		--
0004	VTVT06236	00006236	VIS TCCE UNI 5931 6X40 ZB	8,00			--
0005	VTRS01077	00001077	RONDELLE D. 6,4X10X0,7	8,00			--
0006	MFVR40019		CULASSE AR RC OT.	1,00			--
0007	GUGO19245	00019245	O-RING D. 17.5 X 2 NBR 70SH	1,00			--
0008	PVVR40121		BOUCHON 1/2 M RC	1,00			--
0009	GUGO09720	00009720	O-RING D. 14 X 1.78 NBR 70SH	1,00			--
0010	PVVR40099		BOUCHON 3/8 M HRM	1,00			--
0011	S PVVR40122		BAGUE DE TETE D. 18 RC	3,00			--
0012	S GUVR40035		BAGUE D'ETANCH. D. 18 RC H.P.	3,00			--
0013	PVVR40123		BAGUE INTERMED. D. 18 RC	3,00			--
0014	S GUVR40036		BAGUE D'ETANCH. D. 18 RC L.P.	3,00			--
0015	S GUVR40037		BAGUE ANTIEXTR. D.21	3,00			--
0016	S GUGO19290	00019290	O-RING D. 23.52 X 1.78 NBR 70SH	3,00		31/03/2014	--
0016	S GUGO08182	00008182	O-RING D. 21.91 X 1.78 NBR 70SH	3,00	01/04/2014		--
0017	PVVR40124		BAGUE P.GARNIT. D. 18 RC	3,00			--
0018	MFVR40020		CARTER POMPE AR RC	1,00		31/03/2014	--
0018	MFVR40027		CARTER POMPE AR RCS	1,00	01/04/2014		--
0019	CUVR28336	00028336	ROULEM.A BILLES 6304	1,00			--
0020	VTAE09661	00009661	BAGUE D'ARRET D. 52 UNI 7437	1,00			--
0021	VTAE06193	00006193	BAGUE D'ARRET D. 20 UNI 7435	1,00			--
0022	GUGO02561	00002561	O-RING D. 47.3 X 2.62 NBR 70SH	1,00			--
0023	PVVR40125		DISQUE RC	1,00			--
0024	PVVR40126		VOYANT HUILE RC	1,00			--
0025	MFVR40021		COUVERCLE CART. AR RC LT.	1,00			--
0026	VTVT01531	00001531	VIS TE 6X 16 UNI 5739	4,00			--
0027	PVVR19231	00019231	BOUCHON HUILE XTS	1,00		31/03/2014	--
0027	PVVR40436		BOUCHON HUILE RC	1,00	01/04/2014		--
0028	VTDD00483	00000483	ECROU M 8 ZIN UNI 5588	3,00			--
0029	VTRS19394	00019394	RONDELLE D. 8X13X0,5	3,00			--
0030	S PIVR40005		PISTON D.18X30 RC	3,00			--
0031	PVVR19233	00019233	DISQUE XTS	3,00			--
0032	S GUGO09690	00009690	JOINT SPI 15X 24X 5 NBR70	3,00			--
0033	GUGO08071	00008071	O-RING D. 4.48 X 1.78 NBR 70SH	3,00			--
0034	PVVR40127		TIGE DE PISTON RC	3,00			--
0035	BLVR40001		BIELLE RC	3,00			--
0036	PVVR40128		CHEVILLE-GOUJON D. 9X23 RC	3,00			--
0037	GUGO18695	00018695	O-RING D. 101.27 X 2.62 NBR 70SH	1,00			--
0038	MFVR40022		COUVERCLE CART. AR RC	1,00			--
0039	GUGO01036	00001036	O-RING D. 10.82 X 1.78 NBR 70SH	1,00			--
0040	PVVR40129		BOUCHON 1/4 M RC	1,00			--



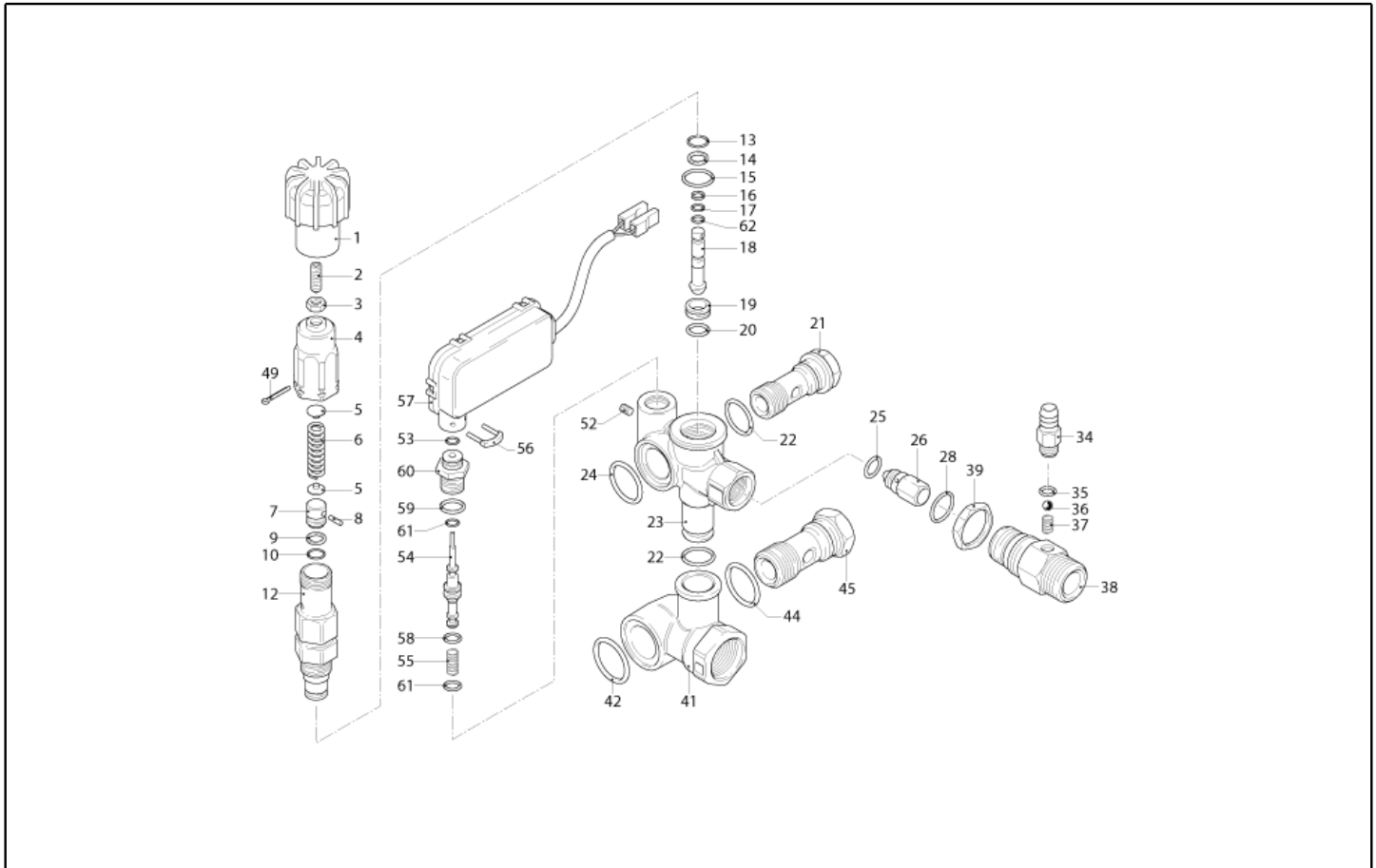
Ref. K	Part N.	Customer Part N.	Description	Quantity	Validity		Price
					From	To	
0041	VTVT09913	00009913	VIS TCEI 6X16 UNI5931	4,00			--
0042	ALMO40006		ARBRE AR RC 14LT VRS. N	1,00			--
0043	VTVR41531	00041531	CLAVETTE 8X 7X35 UNI 6604A	1,00			--
0044	CUVR23636	00023636	ROULEM.A ROUL. HK 4516	1,00			--
0045	S GUGO00999	00000999	JOINT SPI 25X 52X 7 NBR70	1,00			--
0050	S VVAM40007		ENSEMBL. CLAPET RC ASP. BK	3,00	01/08/2012		--
0051	PVVR40437		BAGUE D. 51.8 X0.5	1,00	01/04/2014		--



Ref. Part N.	Cust. Part N.	Description	Reference	Price
KTRI40092		KIT P 15-2186 RC	0003	--
KTRI40093		KIT P 15-42917 RC	0030	--
KTRI40094		KIT P 15-42919 D.18 RC	0012 0014 0015 0016	--
KTRI40095		KIT P 15-42903 D.18 RC	0011	--
KTRI40096		KIT P 15-42918 RC	0032 0045	--
KTRI40207		KIT P 15-42914 RC 3+3 BL./WH.	0003 0050	--

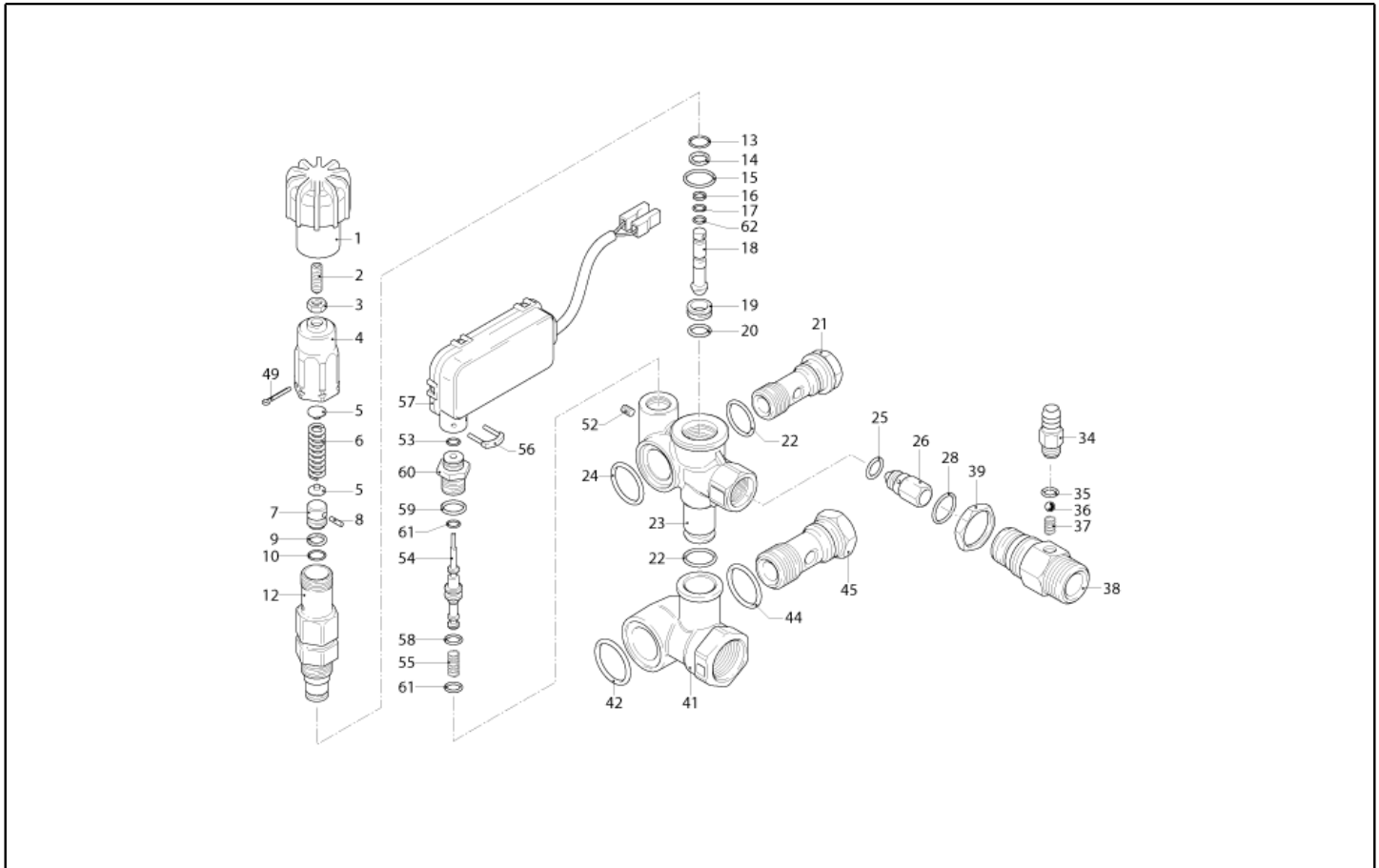


Ref. K	Part N.	Customer Part N.	Description	Quantity	Validity		Price
					From	To	
0001	PVVR40227		POIGNEE M.MT/4B	1,00			--
0002	VTVT19524	00019524	VIS EI-ST 6X16 UNI 5923	1,00			--
0003	VTDD00482	00000482	ECROU M 6 ZIN UNI 5588	1,00			--
0004	PVVR40236		POIGNEE M.MT/4B	1,00			--
0005	PVVR40067		COUPELLE RESS. AR XJS	2,00			--
0006	MLML40007		RESSORT D. 10.8X48.9 D.2.8 XJS	1,00			--
0007	S PVVR40068		PETIT PISTON AR XJS SP.	1,00			--
0008	S VTVR19193	00019193	GOUPILLE D. 2.5X10	2,00			--
0009	S GUVR40026		BAGUE ANTIEXTR. D. 8	1,00			--
0010	S GUGO06988	00006988	O-RING D. 7.66 X 1.78 NBR 70SH	1,00		30/06/2013	--
0010	S GUGO40179	00040179	O-RING D. 8 X 2 NBR 70SH	1,00	01/07/2013		--
0012	S PVVR40069		TIGE DE PISTON AR XJS	1,00		30/06/2013	--
0012	S PVVR40385		TIGE DE PISTON AR XJS 2V.	1,00	01/07/2013		--
0013	S GUGO09720	00009720	O-RING D. 14 X 1.78 NBR 70SH	1,00			--
0014	S GUGO12490	00012490	O-RING D. 8.74 X 1.78 NBR 70SH	1,00			--
0015	S GUGO02259	00002259	O-RING D. 15.54 X 2.62 NBR 70SH	1,00			--
0016	S GUVR40027		BAGUE ANTIEXTR. D. 3.7	1,00			--
0017	S GUGO19189	00019189	O-RING D. 2.90 X 1.78 NBR 70SH	1,00			--
0018	S PVVR40070		PISTON COMMANDE AR XJS IF.	1,00			--
0019	S PVVR40071		SIEGE SOUPAPE AR XJS	1,00			--
0020	S GUGO41692	00041692	O-RING D. 9 X 1 NBR 70SH	1,00			--
0021	RCDS40068		VIS CREUSE G 3/8 M.MATIC 4/B OT.	1,00			--
0022	GUGO01047	00001047	O-RING D. 11.91 X 2.62 NBR 70SH	2,00			--
0023	PVVR40134		CORPS VALVE M.MATIC 4/B TSS	1,00			--
0024	GUGO19395	00019395	O-RING D. 20.24 X 2.62 NBR 70SH	1,00			--
0025	S GUGO12494	00012494	O-RING D. 4 X 2.5 -NBR 70SH	1,00			--
0026	S PVVR40074		OBTURATEUR N.RIT. XJS	1,00			--
0027	S MLML32257	00032257	RESSORT D. 6.5 X14 D.0.5	1,00		30/06/2013	--
0028	S GUGO11652	00011652	O-RING D. 12.42 X 1.78 NBR 70SH	1,00			--
0029	PVVR40153		BAGUE AR M.MTC.	1,00			--
0030	PVVR40155		POIGNEE DET. M.MATIC	1,00			--
0031	GUGO03500	00003500	O-RING D. 6.75 X 1.78 NBR 70SH	1,00			--
0032	GUGO63403	00063403	O-RING D. 8.73 X 1.78 NBR 70SH	1,00			--
0033	PVVR40156		RACC. P. TUYAU M.MATIC 4/B IN.RG.	1,00			--
0034	PVVR40135		RACC. P. TUYAU M.MATIC 4/B IN.	1,00			--
0035	GUGO08071	00008071	O-RING D. 4.48 X 1.78 NBR 70SH	1,00			--
0036	SFVR04274	00004274	BILLE D. 7/32	1,00			--
0037	MLML40008		RESSORT D. 4	1,00			--
0038	RCDS40074		NIPPLE G 3/8 D. 2 M.MATIC 4/B	1,00			--
0039	VTDD40003		CONTRE-ECROU M20x1	1,00			--
0041	PVVR40131		RACCORD M.MATIC 4/B	1,00			--
0042	GUGO76542	00076542	O-RING D. 23.47 X 2.62 NBR 70SH	1,00			--
0044	GUGO01058	00001058	O-RING D. 17.17 X 1.78 NBR 70SH	1,00			--
0045	RCDS40070		VIS CREUSE G 1/2 M.MATIC 4/B	1,00			--

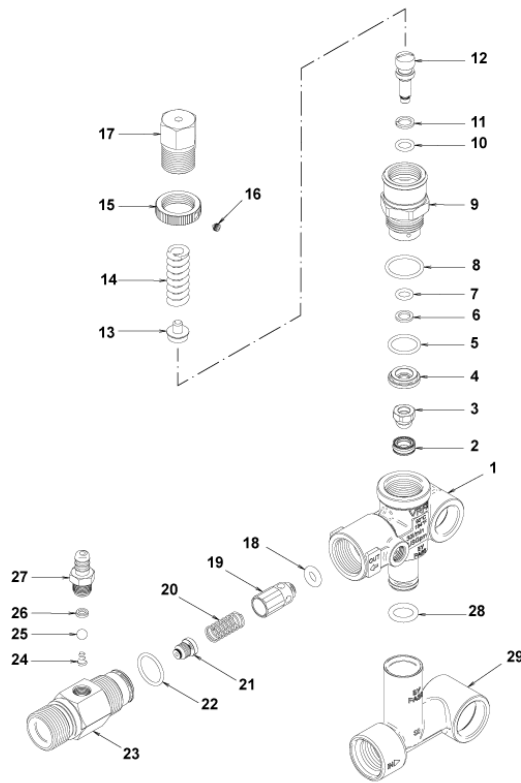


Ref. K	Part N.	Customer Part N.	Description	Quantity	Validity		Price
					From	To	
0049	VTVR40025		GOUPILLE D. 2,6X15	1,00			--
0052	VTVT40019		VIS M 3X 5 EI-ST UNI 5923	1,00			--
0053	GUGO19207	00019207	O-RING D. 1.78 X 1.78 NBR 70SH	1,00			--
0054	PVVR40136		PISTON COMMANDE AR TSS M.MTC	1,00			--
0055	MLML40017		RESSORT D. 8.7 X15.9 D.1.2	1,00			--
0056	LAFN40212		GOUPILLE "U" AR TSS	1,00			--
0057	MEPF40018		PRESSOSTAT AR TSS 220V N.A. L.430	1,00			--
0058	GUGO12489	00012489	O-RING D. 6.07 X 1.78 NBR 70SH	1,00			--
0059	GUGO03496	00003496	O-RING D. 9.25 X 1.78 NBR 70SH	1,00			--
0060	PVVR40137		TIGE DE PISTON AR TSS M.MATIC	1,00			--
0061	GUGO40027		O-RING D. 2.90 X 1.78 NBR 90SH	2,00			--
0062	S GUGO13640	00013640	O-RING D. 3.69 X 1.78 NBR 90SH	1,00			--

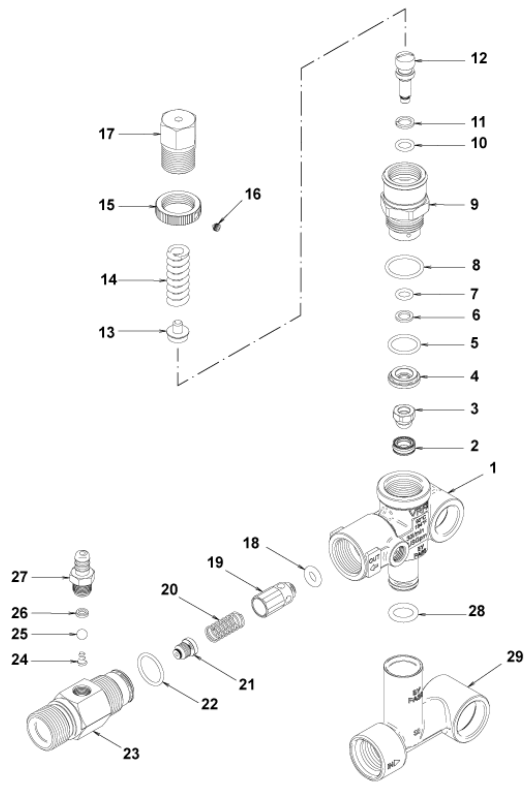




Ref. Part N.	Cust. Part N.	Description	Reference	Price
KTRI40127		KIT P 14-100 M.MATIC 4/B	0007 0008 0009 0010 0012 0013 0014 0015 0016 0017 0018 0019 0020 0062	--
KTRI40128		KIT P 14-101 M.MATIC 4/B CK.V.	0025 0026 0027 0028	--



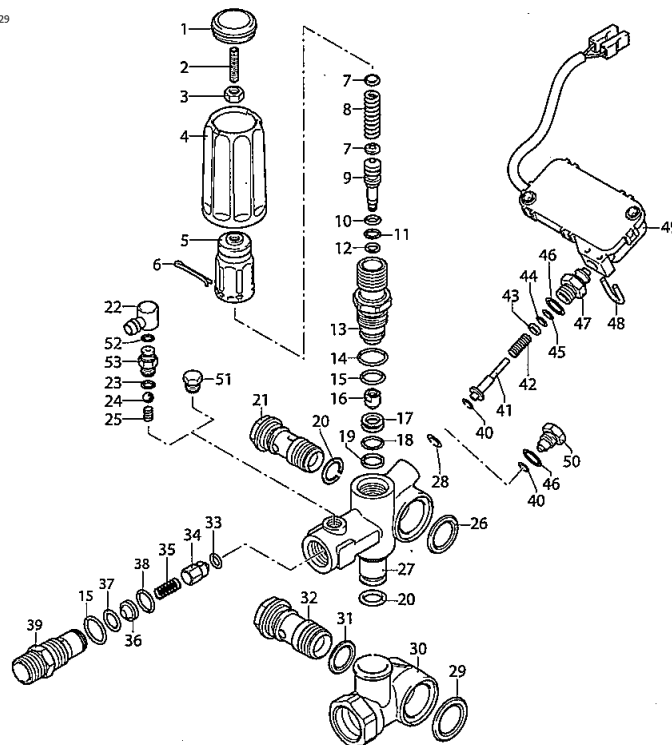
Ref. K	Part N.	Customer Part N.	Description	Quantity	Validity		Price
					From	To	
0001	PVVR40375		CORPS VALVE VRF2 +G1/8 F	1,00			--
0002	S PVVR40363		SIEGE SOUPAPE MV124 +OR	1,00			--
0003	S PVVR40364		OBTURATEUR MV124	1,00			--
0004	S PVVR40365		ENTRETOISE MV124	1,00			--
0005	S GUGO12322	00012322	O-RING D. 14 X 1.78 NBR 90SH	1,00			--
0006	S GUVR40072		BAGUE ANTIEXTR. D. 6.5X 9.4	1,00			--
0007	S GUGO83861		O-RING D. 6.07 X 1.78 NBR 90SH	1,00			--
0008	S GUGO24913	00024913	O-RING D. 17.17 X 1.78 NBR 90SH	1,00			--
0009	S PVVR40366		RACCORD VRF2 D.10	1,00			--
0010	S GUGO03500	00003500	O-RING D. 6.75 X 1.78 NBR 70SH	1,00			--
0011	S GUVR40073		BAGUE ANTIEXTR. D. 7.1X10 X1.2 TBT	1,00			--
0012	S PVVR40367		PETIT PISTON D.10 VRF2	1,00			--
0013	PVVR40368		COUPELLE RESS. MV124 25B	1,00			--
0014	MLML40027		RESSORT D. 3.0/6.0 X38.85	1,00			--
0015	PVVR40369		FRETTE MV167.09	1,00			--
0016	VTVT89696		VIS EI-ST 4X 4 UNI5927 ZC	1,00			--
0017	PVVR40370		CAPUCHON VRF2 M18X1	1,00			--
0018	S GUGO46053	00046053	O-RING D. 6 X 3 NBR 90SH	1,00			--
0019	S PVVR40349		OBTURATEUR VRT3	1,00			--
0020	S MLML40026		RESSORT VRT3	1,00			--
0021	S UGEI40010		BUSE D. 2.1 VRF-2	1,00			--
0022	S GUGO12321	00012321	O-RING D. 15.6 X 1.78 NBR 90SH	1,00			--
0023	S PVVR40376		CORP DOSEUR. VRF-2 M22 M	1,00			--
0024	S MLML47996	00047996	RESSORT D. 5.5	1,00			--
0025	S SFVR40001		BILLE D. 7/32" AISI 316/L	1,00			--
0026	S PVVR47994	00047994	SIEGE BILLE MV 625	1,00			--
0027	S PVVR40014		RACC. P. TUYAU P237-MV	1,00			--
0028	GUGO11225	00011225	O-RING D. 10.78 X 2.62 NBR 70SH	1,00			--
0029	PVVR40373		RACCORD VRF2.24	1,00			--



Ref. Part N.	Cust. Part N.	Description	Reference	Price
KTRI40236		KIT P 14-103 VRF2	0002 0003 0004 0005 0006 0007 0008 0009 0010 0011 0012 0018 0019 0020 0021 0022	--
KTRI40237		KIT P 14-104 SEAL VRF2	0002 0003 0005 0006 0007 0008 0010 0011 0018 0021 0022	--
KTRI40259		KIT P 14-106 VRF2 I.2.1	0018 0019 0020 0021 0022 0023 0024 0025 0026 0027	--

# VRZ TSS + ID

KIT F = pos. 10 11 14 15 18 19 20 23 28 29  
31 33 37 38 40 44 45 46

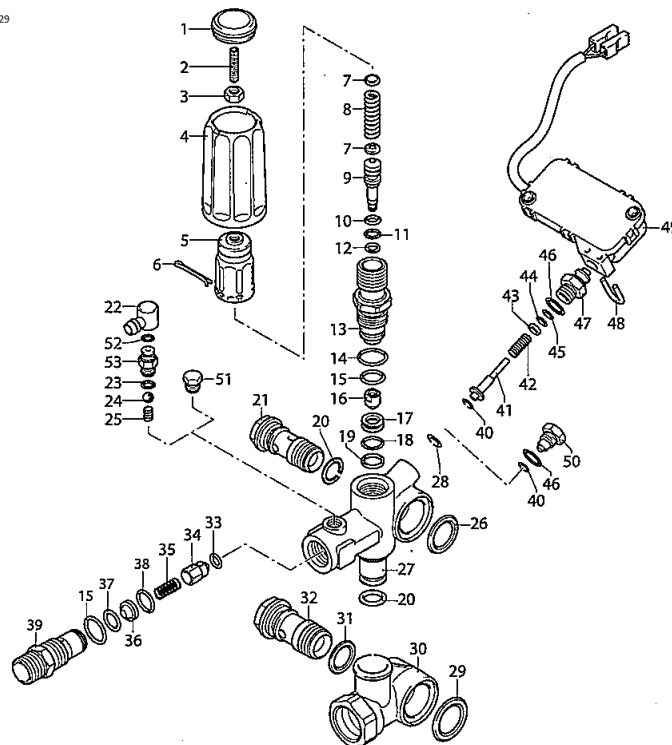


UN\_00\_4104-FR

Ref. K	Part N.	Customer Part N.	Description	Quantity	Validity		Price
					From	To	
0001	PVVR40241		BOUCHON VRC-BM	1,00			--
0002	VTVT40051		VIS STEI M 6X25	1,00			--
0003	PVVR40292		ECROU AR	1,00			--
0004	PVVR40418		POIGNEE VRZ	1,00			--
0005	PVVR40236		POIGNEE M.MT/4B	1,00			--
0006	VTVR40025		GOUPILLE D. 2.6X15	1,00			--
0007	PVVR40067		COUPELLE RESS. AR XJS	2,00			--
0008	PVVR40419		RESSORT VALVOLA VRZ	1,00			--
0009	PVVR40420		PISTON VRC-BM	1,00			--
0010	S GUGO40046		O-RING D. 6.02 X 2.62 NBR 90SH	1,00			--
0011	S GUGO12489	00012489	O-RING D. 6.07 X 1.78 NBR 70SH	1,00			--
0012	GUVR40072		BAGUE ANTIEXTR. D. 6.5X 9.4	1,00			--
0013	PVVR40421		TIGE DE PISTON VRZ	1,00			--
0014	S GUGO03505	00003505	O-RING D. 15.6 X 1.78 NBR 70SH	1,00			--
0015	S GUGO11652	00011652	O-RING D. 12.42 X 1.78 NBR 70SH	2,00			--
0016	PVVR40423		OBTURATEUR AR VRZ	1,00			--
0017	PVVR40424		SIEGE SOUPAPE AR VRZ	1,00			--
0018	S GUGO19194	00019194	O-RING D. 11.11 X 1.78 NBR 70SH	1,00			--
0019	S GUVR40085		BAGUE ANTIEXTR. D. 14 X11,8X1	1,00			--
0020	S GUGO01047	00001047	O-RING D. 11.91 X 2.62 NBR 70SH	2,00			--
0021	RCDS40068		VIS CREUSE G 3/8 M.MATIC 4/B OT.	1,00			--
0022	PVVR40426		RACC. P. TUYAU VALVOLA VRZ	1,00			--
0023	S GUGO08071	00008071	O-RING D. 4.48 X 1.78 NBR 70SH	1,00			--
0024	SFVR04274	00004274	BILLE D. 7/32	1,00			--
0025	MLML40008		RESSORT D. 4	1,00			--
0026	GUGO40057		O-RING D. 20.29 X 2.62-NBR 70SH	1,00			--
0027	PVVR40427		CORPS VALVE VRZ	1,00			--
0028	S GUGO40031		O-RING D. 3.39 X 1.78 NBR 70SH	1,00			--
0029	S GUGO76542	00076542	O-RING D. 23.47 X 2.62 NBR 70SH	1,00			--
0030	PVVR40428		CORPS VALVOLA VRZ	1,00			--
0031	S GUGO01058	00001058	O-RING D. 17.17 X 1.78 NBR 70SH	1,00			--
0032	RCDS40070		VIS CREUSE G 1/2 M.MATIC 4/B	1,00			--
0033	S GUGO12494	00012494	O-RING D. 4 X 2.5 -NBR 70SH	1,00			--
0034	PVVR40422		OBTURATEUR AR VRZ	1,00			--
0035	PVVR40252		RESSORT VRC-BM	1,00			--
0036	PVVR40253		PLAQUETTE INIETT. VRC-BM	1,00			--
0037	S GUGO41692	00041692	O-RING D. 9 X 1 NBR 70SH	1,00			--
0038	S GUGO63495			1,00			--
0039	PVVR40254		INJECTEUR DETERG. VRC-BM	1,00			--
0040	S GUVR40084		BAGUE ANTIEXTR. PARBAK 8-007	1,00		31/01/2016	--
0040	S GUVR40094		BAGUE ANTIEXTR. D. 4.2X 7 X1 PTFE+BZ	1,00	01/02/2016		--
0041	PVVR40425		TIGE D.CONTROLE AR TSS VRZ	1,00		31/01/2016	--
0041	S PVVR40470		TIGE D.CONTROLE AR TSS VRZ.Evo	1,00	01/02/2016		--
0042	PVVR40429		RESSORT VALVOLA VRZ	1,00			--

# VRZ TSS + ID

KIT F = pos. 10 11 14 15 18 19 20 23 28 29  
31 33 37 38 40 44 45 46

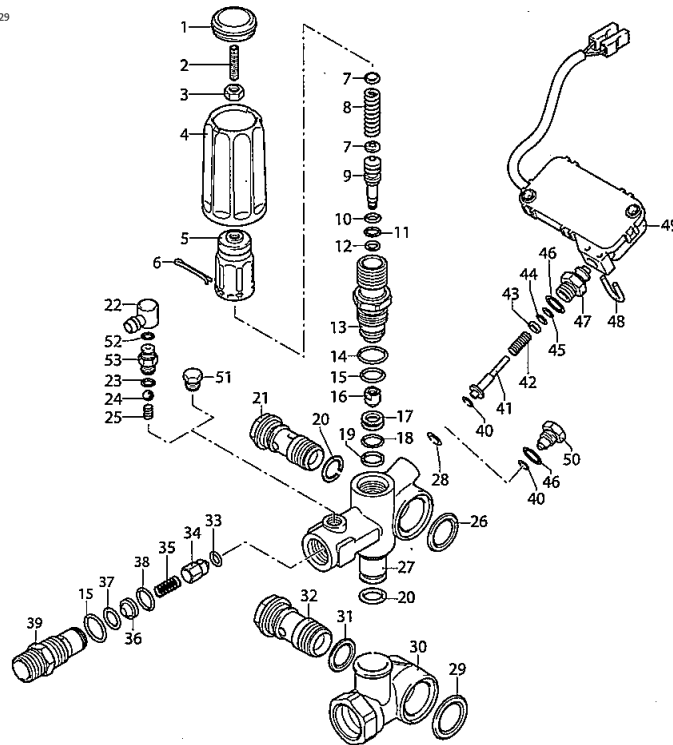


UN\_00\_4104-FR

Ref. K	Part N.	Customer Part N.	Description	Quantity	Validity		Price
					From	To	
0043	PVVR40430		RONDELLE VALVOLA VRZ	1,00			--
0044	S GUGO19207	00019207	O-RING D. 1.78 X 1.78 NBR 70SH	1,00			--
0045	S GUVR40086		BAGUE ANTIEXTR. D. 4,9X 2 X1,3	1,00			--
0046	S GUGO06988	00006988	O-RING D. 7.66 X 1.78 NBR 70SH	1,00			--
0047	PVVR40431		RACCORD VALVOLA VRZ	1,00			--
0048	LAFN40212		GOUPILLE "U" AR TSS	1,00			--
0049	PVVR40433		PRESSOSTAT TTS VRZ marc. AB	1,00			--
0052	GUGO03500	00003500	O-RING D. 6.75 X 1.78 NBR 70SH	1,00			--
0053	PVVR40435		RACCORD VALVOLA VRZ	1,00			--

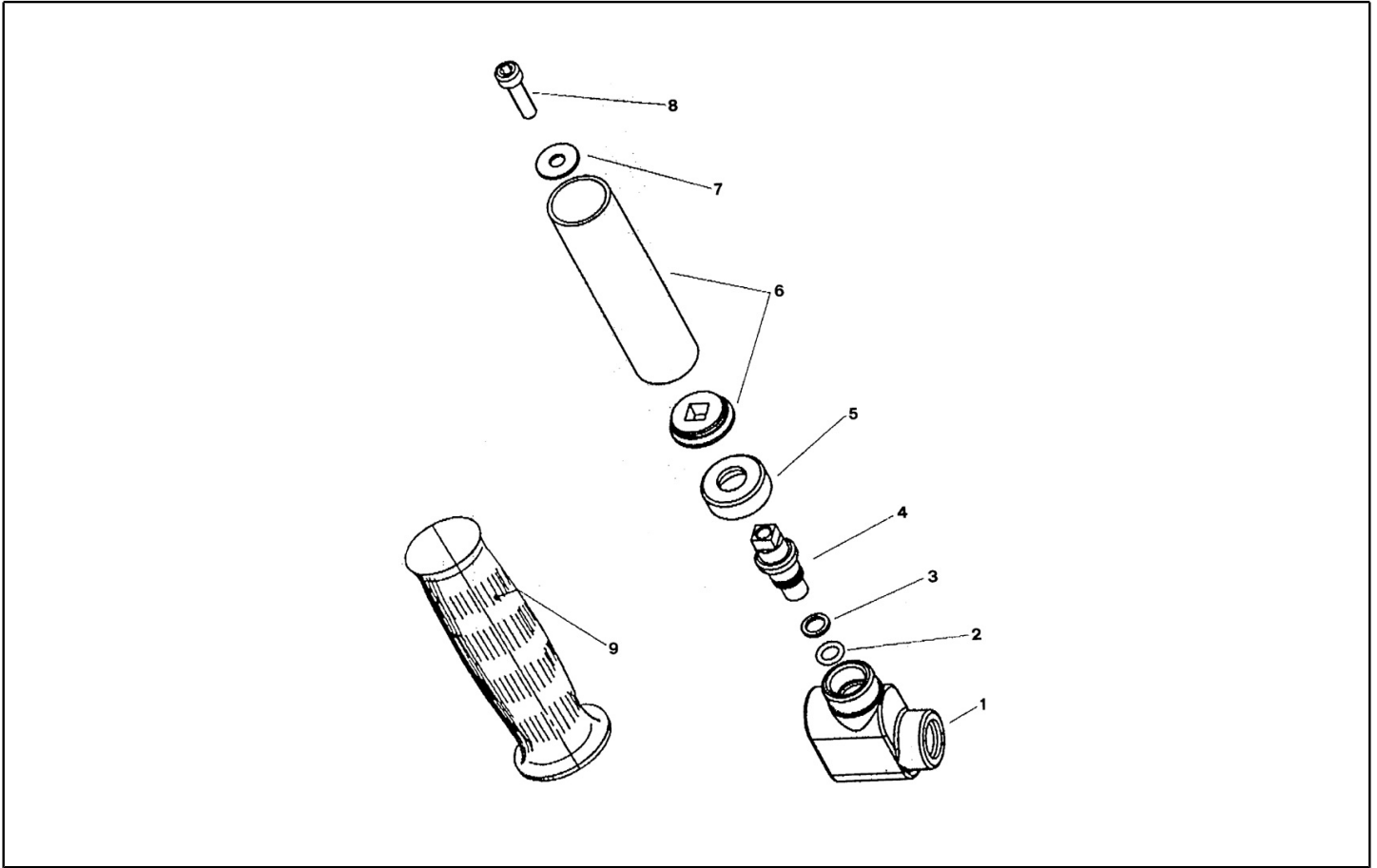
# VRZ TSS + ID

KIT F = pos. 10 11 14 15 18 19 20 23 28 29  
31 33 37 38 40 44 45 46



UN\_00\_4104-FR

Ref. Part N.	Cust. Part N.	Description	Reference	Price
KTRI40394		KIT P 14-43234 VRZ.Evo	0028 0040 0041	--
F KTRI40293		KIT P SET O-RING VALVOLA VRZ	0010 0011 0014 0015 0018 0019 0020 0023 0028 0029 0031 0033 0037 0038 0040 0044 0045 0046	--



Ref. K	Part N.	Customer Part N.	Description	Quantity	Validity		Price
					From	To	
0001	RCGR41556	00041556	CORPS ROBINET L.DOP. 1/8" MTM	1,00		08/03/2010	--
0001	PVVR40132		CORPS VALVE L.DP 1/4F-1/8FF CP.	1,00	09/03/2010		--
0002	GUGO10330	00010330	O-RING D. 6.07 X 1.78 VIT 70SH	1,00		08/03/2010	--
0003	GUVR41551	00041551	BAGUE ANTIEXTR. SR 010	1,00		08/03/2010	--
0004	PVVR41553	00041553	PETIT PISTON L.DP. MTM	1,00		08/03/2010	--
0005	PVVR41555	00041555	FRETTE L.DOP. MTM	1,00		08/03/2010	--
0006	LAFN41552	00041552	TUYAU D. 22 MTM	1,00			--
0007	VTRS15958	00015958	RONDELLE UNI 6592 5X15X1,5 ZB	1,00			--
0008	VTVT17639	00017639	VIS TCEI M 5X10 UNI 5931	1,00			--
0009	MPVR41554	00041554	POIGNEE D. 22 MTM	1,00			--