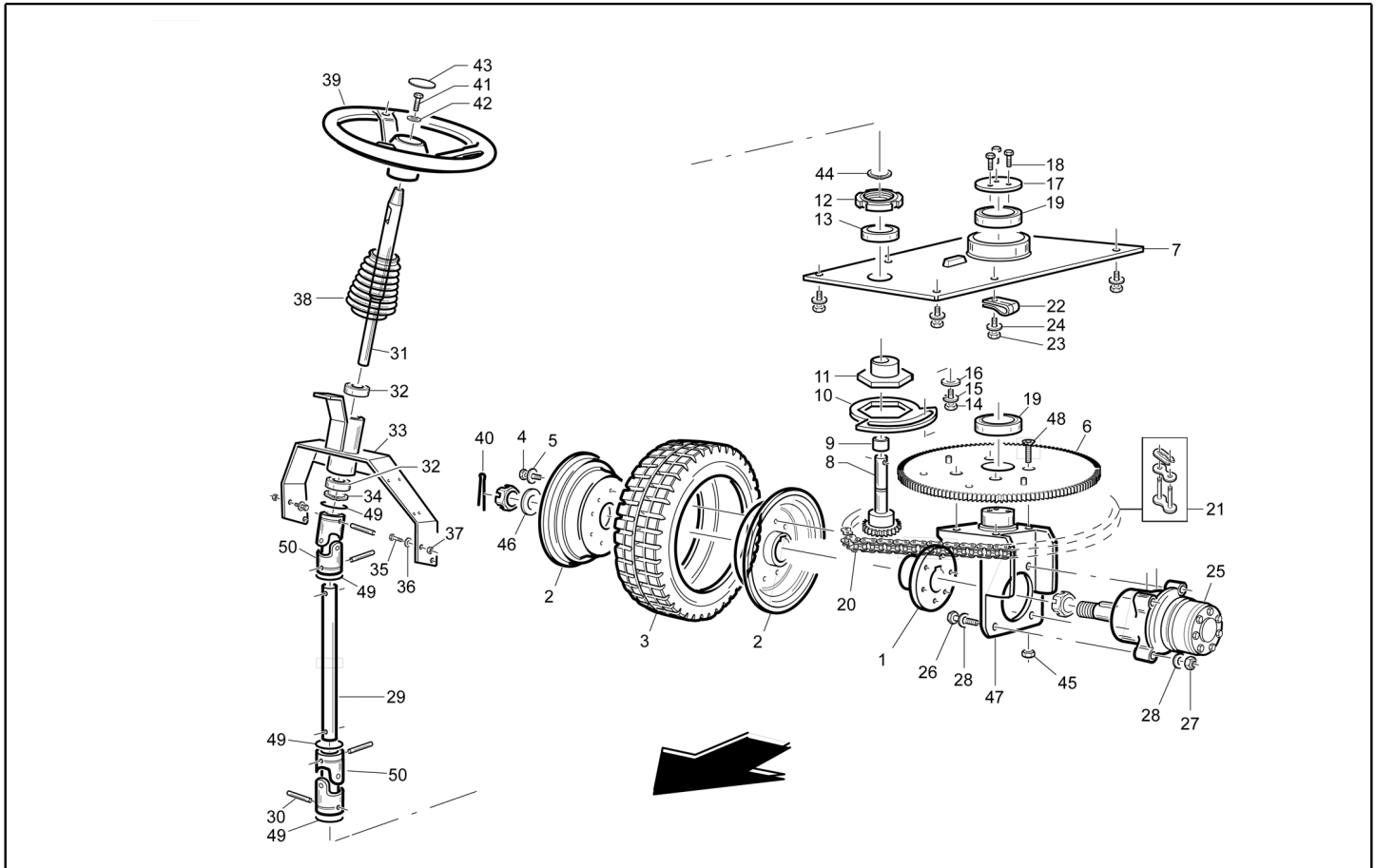


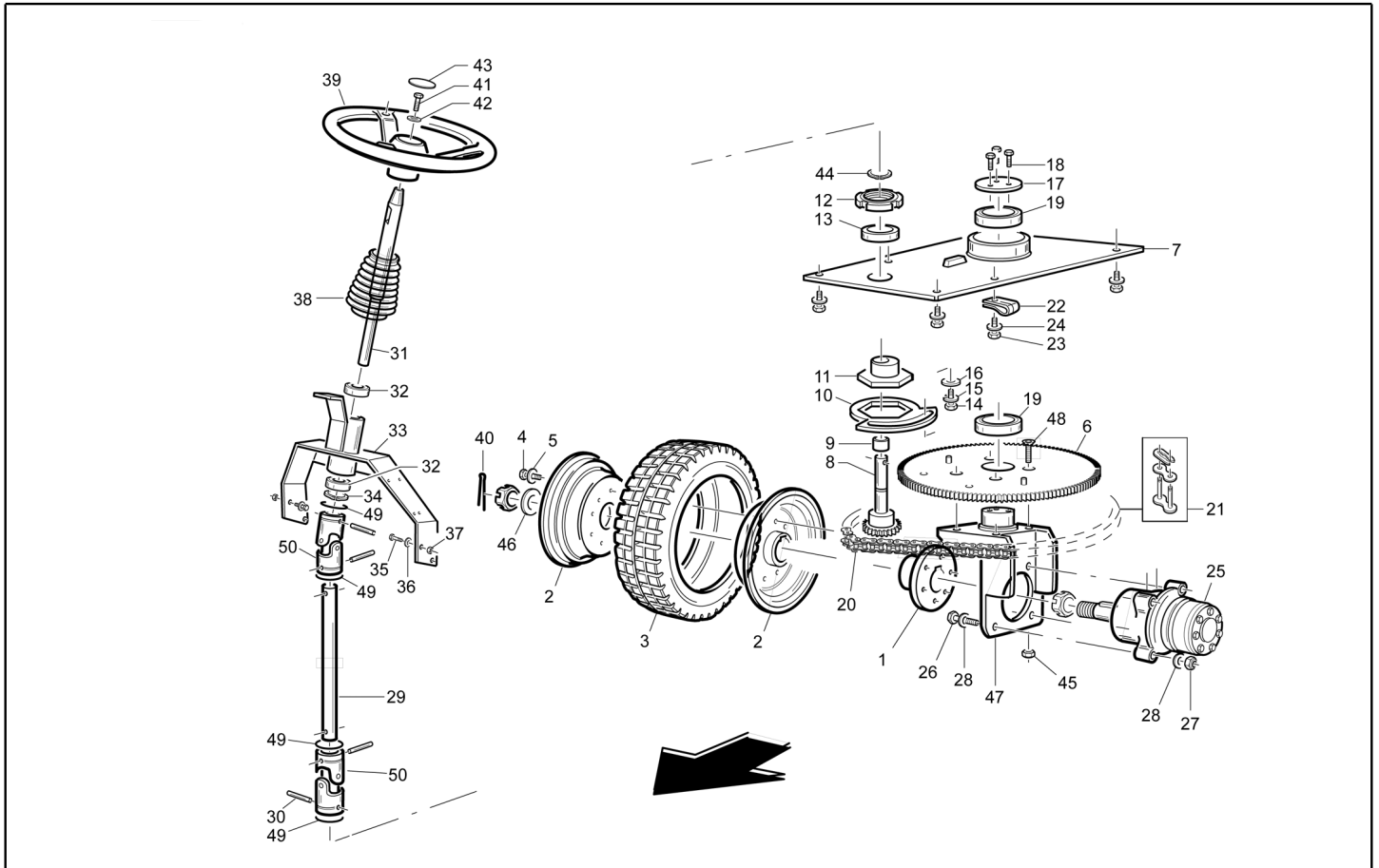
**IPC**

**Spare Parts List**

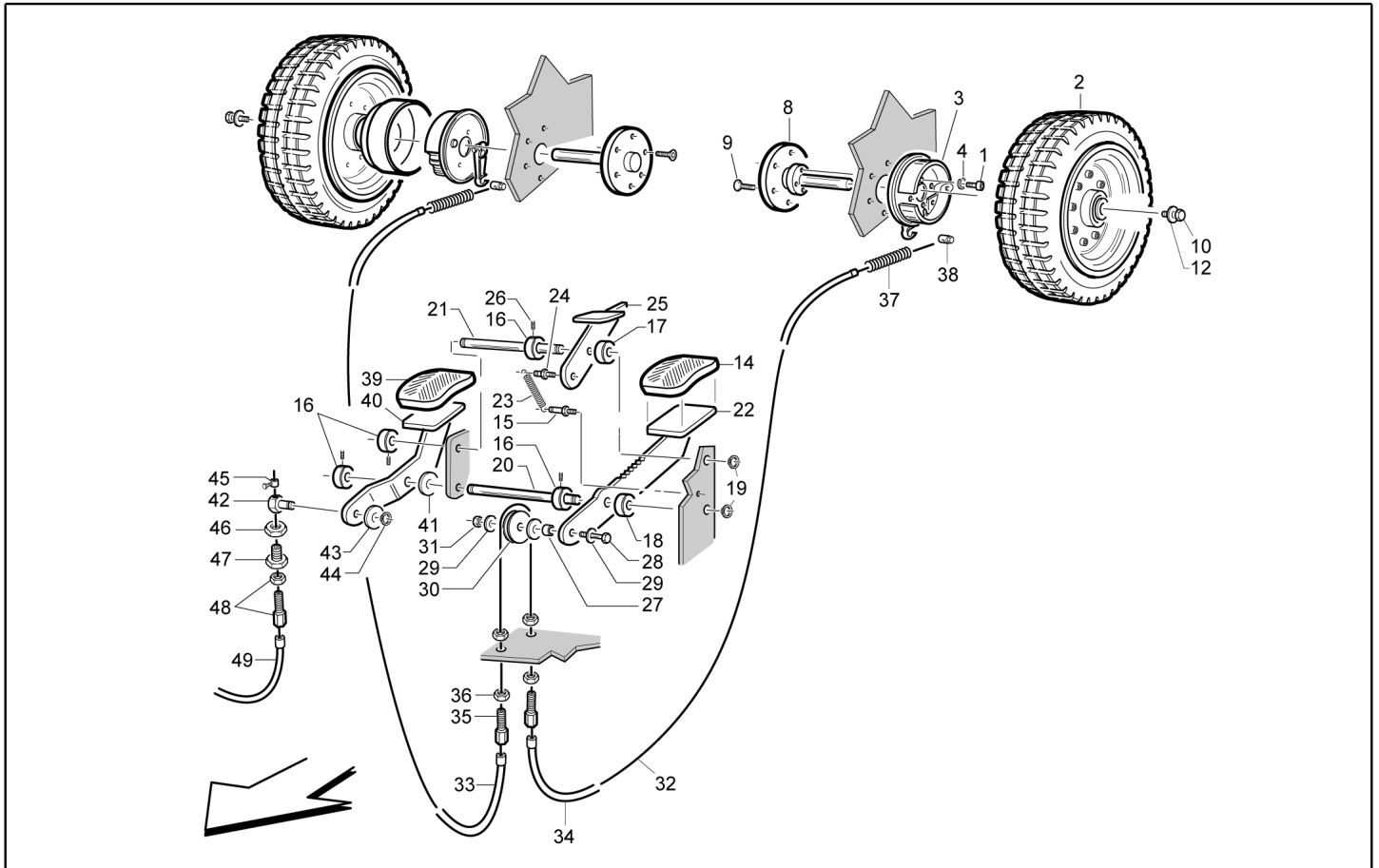
Ref: MSUB00302  
Model: BALAYEUSE G 1450 D



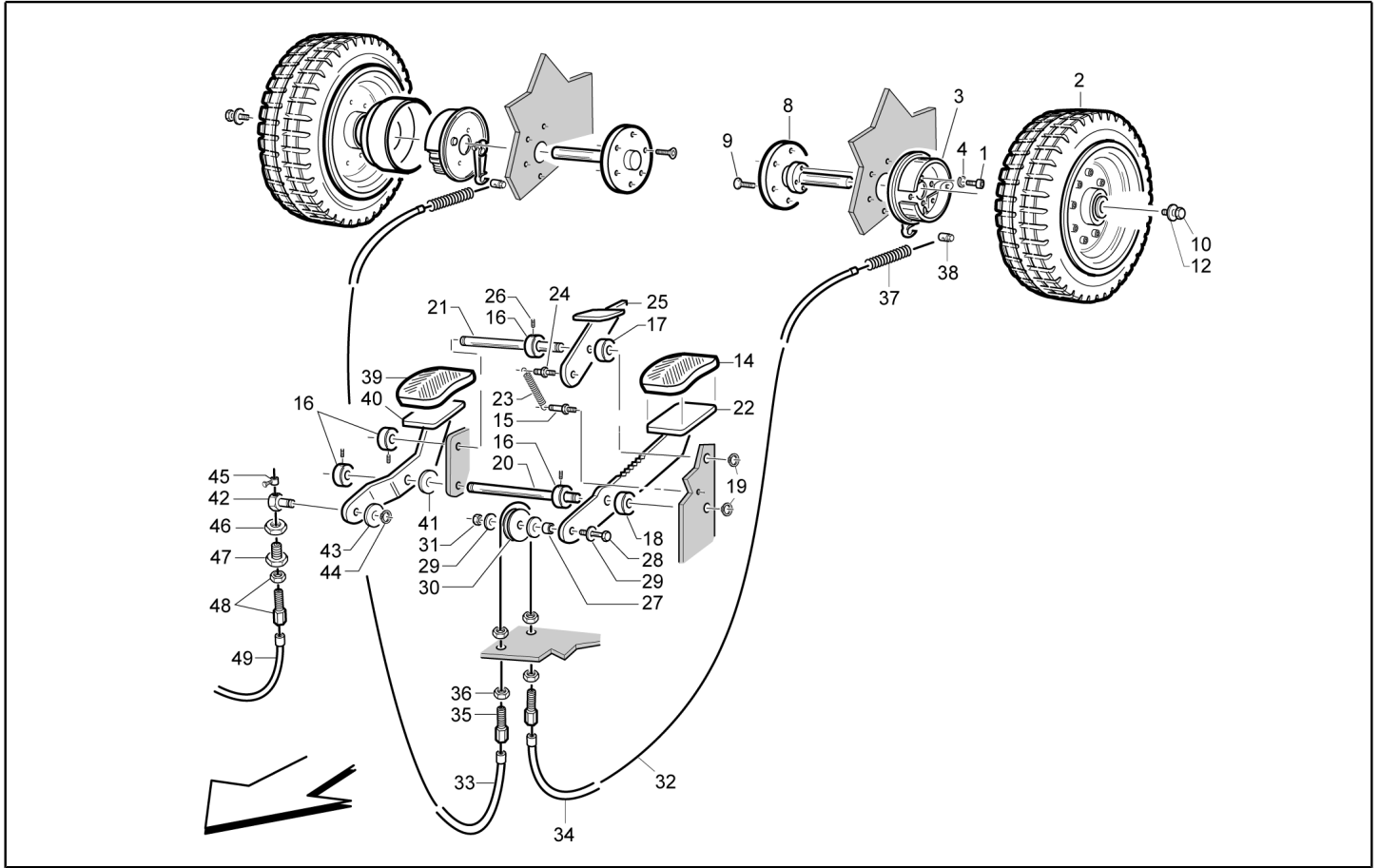
Ref. K	Part N.	Customer Part N.	Description	Quantity	Validity		Price
					From	To	
0001	LAFN41026		MOYEU TRACTION WHEEL 1450	1,00			--
0002	LAFN41025		ROUE 6" WITH HOLE 90 MM	2,00			--
0003	RTRT00389		ROUE 4.00 6" RUBBER	1,00			--
0004	VTVT13944		VIS TCEI M 8X20 UNI 5931 INX	8,00			--
0005	VTRS15146	05519	RONDELLE D. 8 INX GRW UNI 1751	8,00			--
0006	LAFN06945		FREIN -	1,00			--
0007	LAFN45094	21501015	BRIDE TK1400	1,00			--
0008	LAFN75974	22301005	PIVOT TK 1000	1,00		24/01/2010	--
0008	LAFN07840		PIVOT -	1,00	25/01/2010		--
0009	LAFN75841	21101002	DOUILLE TK 1000	2,00			--
0010	LAFN47039	21501019	BRIDE L.14	1,00			--
0011	LAFN75842	21101004	DOUILLE TK 1000	1,00			--
0012	VTVR75747	1165009	FRETTE AUTOBLOK M35X1,5 GUK	1,00			--
0013	LAFN75913	21301003	ENTRETOISE TK	1,00			--
0014	VTVT01110	05000	VIS TE 8X16 UNI5739	1,00			--
0015	VTRS01080	05136	RONDELLE D. 8 GRW	1,00			--
0016	VTRS00512	RS01113	RONDELLE D. 8 X24 ZC.	1,00			--
0017	LAFN47004	21051011	BRIDE TK1400	1,00			--
0018	VTVT00014	1105063	VIS TE UNI 5739 8X20 CL.10.9	3,00			--
0019	CUVR75816	1390019	ROULEMENT 51112	2,00			--
0020	MTCR45093	23301002	CHAINE 3/8 TK1400 STE.	1,00			--
0021	MTCR47037	1155001	MAILLON CHAINE 3/8	1,00			--
0022	FSVR00005	1500017	COLLIER TIPO "ECO"FORO MM8 D.1 W0	1,00			--
0023	VTVT00448	05156	VIS TE 8X30 UNI5739	6,00			--
0024	VTRS01080	05136	RONDELLE D. 8 GRW	6,00			--
0025	MOID00025		MOTEUR -	1,00			--
0026	VTVT00029	1105096	VIS TE UNI 5739 12X60 ZB	4,00			--
0027	VTDD00494	75199	ECROU M12 TEF	4,00			--
0028	VTRS00506	05126	RONDELLE D.12 UNI 6592	4,00			--
0029	PMTR00021	23101038	ARBRE STERZO 1000 T.NUOVO COMPL	1,00		24/01/2010	--
0029	PMVR01693		ARBRE	1,00	25/01/2010		--
0030	VTVR00327		GOUPILLE -	2,00		24/01/2010	--
0030	VTVR01039		GOUPILLE -	2,00	25/01/2010		--
0031	LAFN06740		ARBRE 1450	1,00			--
0032	CUVR00005	1390009	ROULEMENT 6202 2RS	2,00			--
0033	LAFN06741		ARBRE 1450	1,00			--
0034	VTAE17003	1105405	BAGUE D'ARRET ESTERNO DIN 471 D.15	1,00			--
0035	VTVT63129	1105181	VIS TE FR 8X16 ZB ZIGRINATE	4,00			--
0036	VTRS00504	05242	RONDELLE D. 8 TE ZC. UNI 6592	4,00			--
0037	VTDD00492	1105788	ECROU AUTOBLOK DIN 982 M8 ALTO	4,00			--
0038	MPVR05237		PROTECTION -	1,00			--
0039	MPVR01517	70404	VOLANT	1,00			--
0040	VTVR00417		GOUPILLE 3X40	1,00			--
0041	VTVT00455	75084	VIS TE 10X20 UNI5739	1,00			--



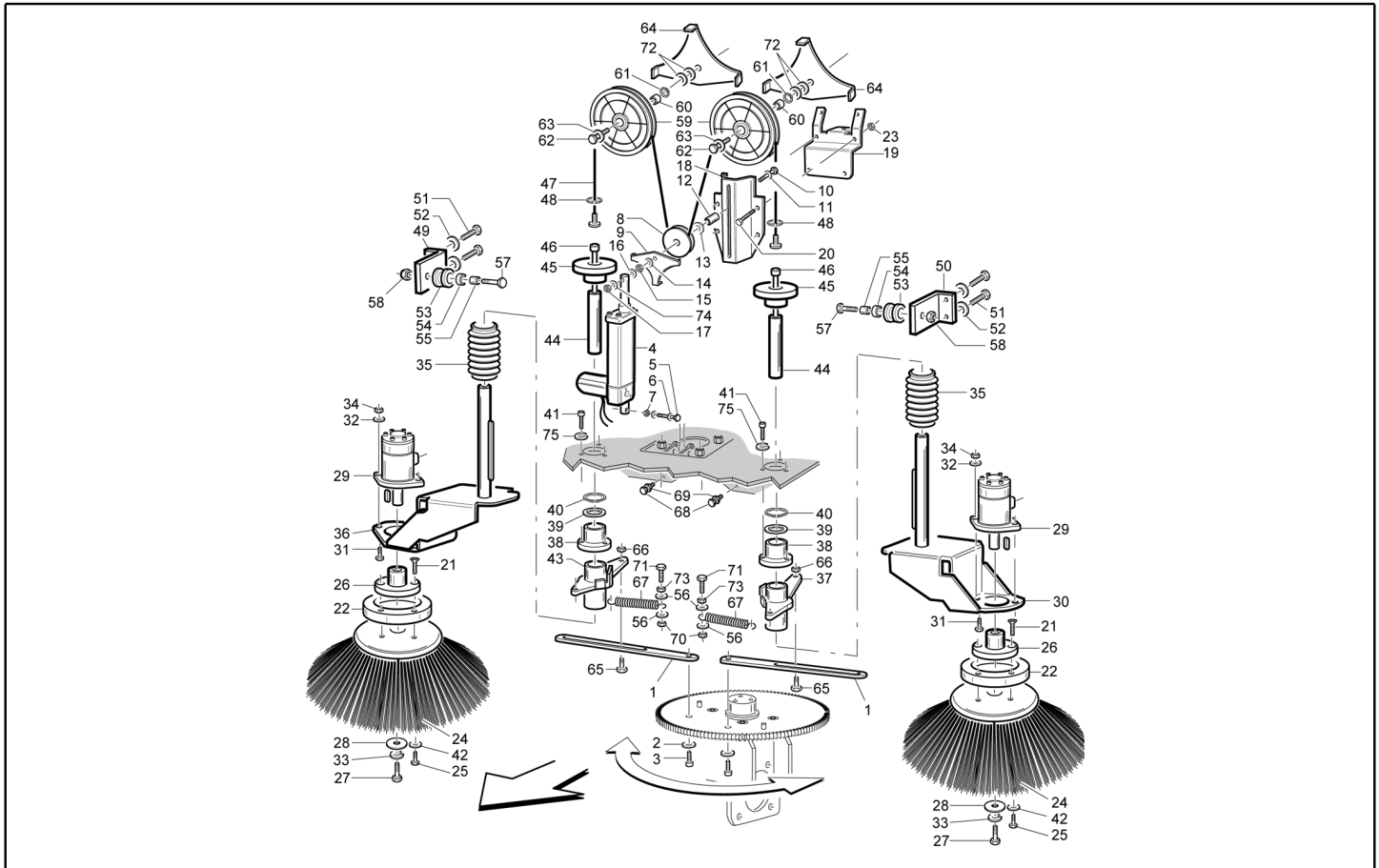
Ref. K	Part N.	Customer Part N.	Description	Quantity	Validity		Price
					From	To	
0042	VTRS44254	1105329	RONDELLE UNI 6593 10X40X2,5 ZB	1,00			--
0043	MPVR47026	13201002	BOUCHON NOIR L.14	1,00			--
0044	VTAE17003	1105405	BAGUE D'ARRET ESTERNO DIN 471 D.15	1,00			--
0045	VTDD00483	05092	ECROU M 8 ZIN UNI 5588	4,00			--
0046	VTRS73055		RONDELLE D.44x26x4 ZC U.6592	1,00			--
0047	LAFN41021		SUPPORT ANTERIOR WHEEL	1,00		11/06/2015	--
0047	LAFN07756		SUPPORT -	1,00	12/06/2015		--
0048	VTVT47143	1105559	VIS TSCE UNI 5933 10X16 ZB	4,00			--
0049	VTAE00080		BAGUE D'ARRET -	4,00	25/01/2010		--
0050	VTVR00562		JOINT A ROTULES -	2,00			--



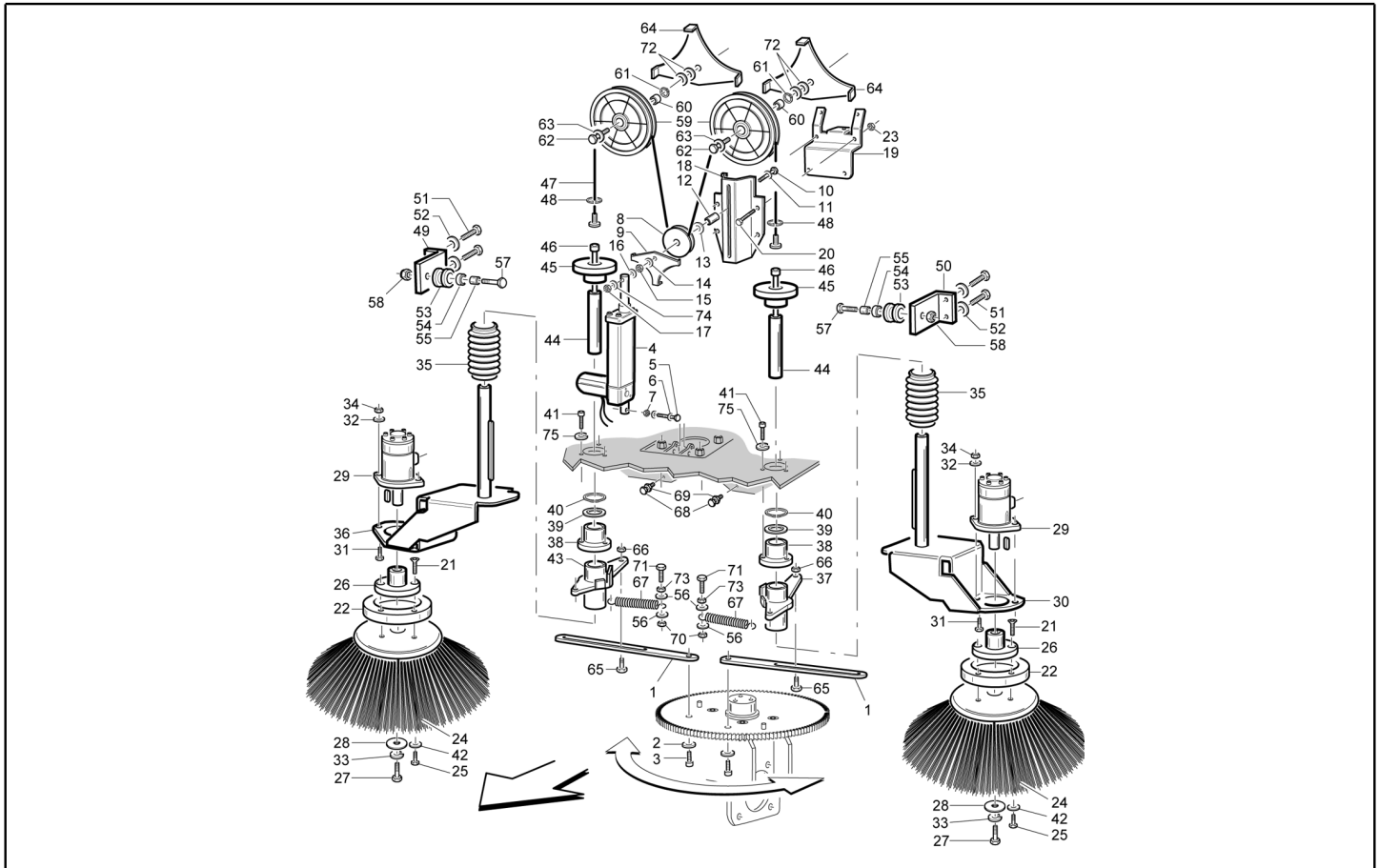
Ref. K	Part N.	Customer Part N.	Description	Quantity	Validity		Price
					From	To	
0001	VTVT01118	SL04265	VIS TCEI M 8X16 ZC. UNI 5931	8,00			--
0002	RTRT00393		ROUE -	2,00			--
0003	RTRT45090	1250073	FREIN PORTACEPPO D.125 TK1400	2,00			--
0004	VTRS01080	05136	RONDELLE D. 8 GRW	8,00			--
0008	LAFN41022		PIVOT ROUE POSTERIOR	2,00			--
0009	VTVT00129	1105963	VIS TSCE UNI 5933 8X20 ZB	12,00			--
0010	VTVT13936	SL04412	VIS TE M 10X 20	2,00			--
0012	LAFN04144	SL07636	RONDELLE RUOTE POSTERIORI	2,00			--
0014	MPVR45096	13201007	CAOUTCHOU V 1201 GR.	1,00			--
0015	LAFN47035	2230015	PIVOT CH.10 H.26	1,00			--
0016	LAFN47030	21101006	DOUILLE L.14	4,00			--
0017	LAFN47033	21101005	DOUILLE L.14	1,00			--
0018	LAFN47019	21101012	DOUILLE L.14	1,00			--
0019	VTAE87276	1105410	SEEGER EXT. D10 DIN471	2,00			--
0020	LAFN47036	22301004	PIVOT BRK.+FLAP L.14	1,00			--
0021	LAFN47031	22301007	PIVOT L.14	1,00			--
0022	LAFN47034	22601144	PEDALE FREIN L.14	1,00			--
0023	MLML75960	2205005	RESSORT D. 8 X1 X32	1,00			--
0024	LAFN47029	2230012	PIVOT CH.10 H.16	1,00			--
0025	LAFN47032	22601002	PEDALE L. 14	1,00			--
0026	VTVT75731	1105482	VIS SANS TETE UNI 5923 6X5	3,00			--
0027	LAFN03940	SL07410	DOUILLE 8/12-5,25	1,00			--
0028	VTVT00447	05003	VIS TE 8X25 UNI5739	1,00			--
0029	VTRS00504	05242	RONDELLE D. 8 TE ZC. UNI 6592	1,00			--
0030	MTPL00081	71777	POULIE BRAKE	1,00			--
0031	VTDD00124	SL05001	ECROU M 8 BASSO	1,00			--
0032	CMCV00231	70372	CABLE brake pedal	1,00			--
0033	CMCV00229	70370	GAINÉ	1,00			--
0034	CMCV00145	61374	GAINÉ	1,00			--
0035	CMCV02397	RP02397	REGLEUR CH.12X 8MAX35	2,00			--
0036	VTDD00057		ECROU UNI 5589 M8 BASSO ZB	2,00			--
0037	MLML75964	22051005	RESSORT D. 11,3 X100 X1,5 TK	2,00			--
0038	CMCV32233	RP32233	BORNE VT10 X 16 M 6	2,00		21/01/2010	--
0038	VTVR00560		BORNE -	2,00	22/01/2010		--
0039	MPVR45096	13201007	CAOUTCHOU V 1201 GR.	1,00			--
0040	LAFN47133	22601151	PEDALE L.14 FLAP	1,00			--
0041	VTRS00505	05116	RONDELLE D.10 TE UNI 6592	1,00			--
0042	LAFN75973	22301003	PIVOT FLAP TK	1,00			--
0043	VTRS00506	05126	RONDELLE D.12 UNI 6592	1,00			--
0044	VTAE14016	1105420	SEEGER ESTERNO DIN 471 D.12	1,00			--
0045	VTVR00028	1125013	BORNE PER CASSETTO G1300	1,00			--
0046	VTDD01682	05103	ECROU M12 ZC UNI 5588	1,00			--
0047	LAFN75975	22301009	PIVOT TK	1,00			--
0048	CMCV75723	1105229	REGLEUR D.7	1,00			--



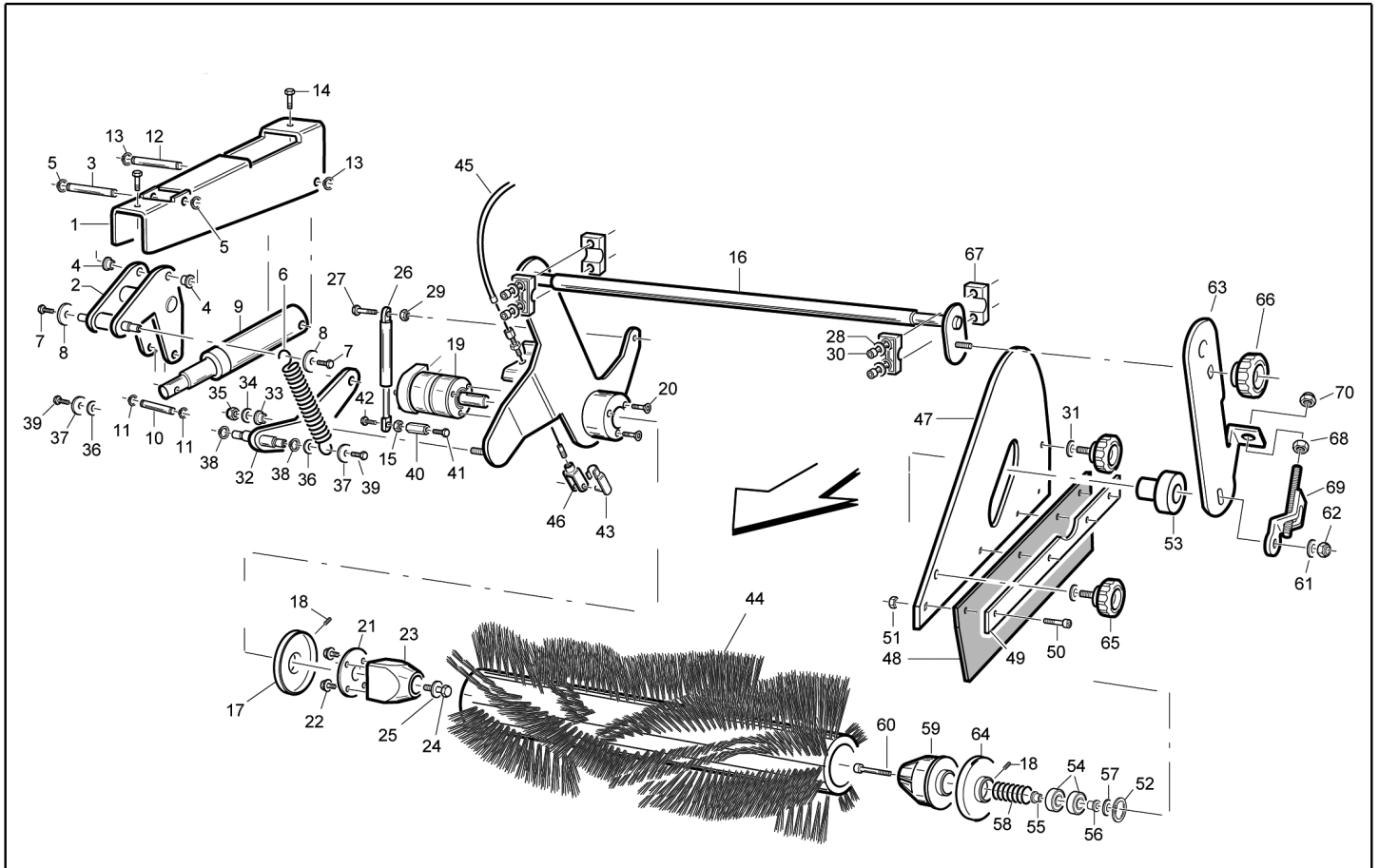
Ref. K	Part N.	Customer Part N.	Description	Quantity	Validity		Price
					From	To	
0049	CMCV47132	21251021	GAINÉ L.14 A.FLAP	1,00			--



Ref. K	Part N.	Customer Part N.	Description	Quantity	Validity		Price
					From	To	
0001	LAFN47079	2100018	TIGE L.14	2,00			--
0002	VTRS15958	1105808	RONDELLE UNI 6592 5X15X1,5 ZB	2,00			--
0003	VTVT00058	1105500	VIS TC EI M 5X12 ZB U.5931	2,00			--
0004	MOCC00339		VERIN 1450	1,00			--
0005	VTVT01537	75015	VIS TE 8X55 UNI5739	1,00			--
0006	VTRS00504	05242	RONDELLE D. 8 TE ZC. UNI 6592	2,00			--
0007	VTDD00492	1105788	ECROU AUTOBLOK DIN 982 M8 ALTO	1,00			--
0008	MTPL00200		POULIE 1450	1,00			--
0009	LAFN06934		TOLE 1450	1,00			--
0010	VTVT17344	05260	VIS TE 6X50 UNI5739	1,00			--
0011	VTRS04026		RONDELLE D. 6X18X2,38	1,00			--
0012	LAFN03742	SL07164	ENTRETOISE SILENZIATORE	1,00			--
0013	VTRS00512	RS01113	RONDELLE D. 8 X24 ZC.	1,00			--
0014	VTRS04026		RONDELLE D. 6X18X2,38	1,00			--
0015	VTDD00482	05096	ECROU M 6 ZIN UNI 5588	1,00			--
0016	VTRS00503	05118	RONDELLE D. 6 TE UNI 6798	1,00			--
0017	VTDD00491		ECROU M 6 TEF	1,00			--
0018	LAFN06744		BRIDE 1450	1,00			--
0019	LAFN06745		BRIDE 1450	1,00			--
0020	VTVT01537	75015	VIS TE 8X55 UNI5739	2,00			--
0021	VTVT00296	75180	VIS TSPIC 3,9x16 UNI6955 ZNT	6,00			--
0022	MPVR05573		PROTECTION -	2,00			--
0023	VTDD00483	05092	ECROU M 8 ZIN UNI 5588	2,00			--
0024	SPPV01232		BROSSE 1450	2,00			--
0025	VTVT06237	1105506	VIS TC CE UNI 5931 6X20 ZB	12,00			--
0026	LAFN41028		MOYEU SIDE BRUSH	2,00			--
0027	VTVT00447	05003	VIS TE 8X25 UNI5739	2,00			--
0028	VTRS00513	1105327	RONDELLE UNI 6593 8X32X2,5 ZB	2,00			--
0029	MOID00023		MOTEUR 1450	2,00			--
0030	LAFN41014		BRAS GAUCHE ANTERIOR BRUSH	2,00			--
0031	VTVT00459	05406	VIS TE M 10X40 ZINC. UNI 5739	4,00			--
0032	VTRS00505	05116	RONDELLE D.10 TE UNI 6592	4,00			--
0033	VTRS01080	05136	RONDELLE D. 8 GRW	2,00			--
0034	VTDD00493	75288	ECROU M10 TEF	4,00			--
0035	MPVR47066	13201005	PROTECTION L.14	2,00			--
0036	LAFN41015		BRAS GAUCHE ANTERIOR BRUSH	1,00			--
0037	LAFN07750		GUIDE -	1,00			--
0038	LAFN47070	22601063	BRIDE L. 14 LT.	2,00			--
0039	LAFN47081	21301004	ENTRETOISE L.14	2,00			--
0040	VTAE12644	1105419	BAGUE D'ARRET ESTERNO DIN 471 D.30	2,00			--
0041	VTVT09913	1105507	VIS TC CE UNI 5931 6X16 ZB	6,00			--
0042	VTRS00503	05118	RONDELLE D. 6 TE UNI 6798	6,00			--
0043	LAFN07749		GUIDE -	1,00			--
0044	LAFN06742		ENTRETOISE D.20X4,5	2,00			--

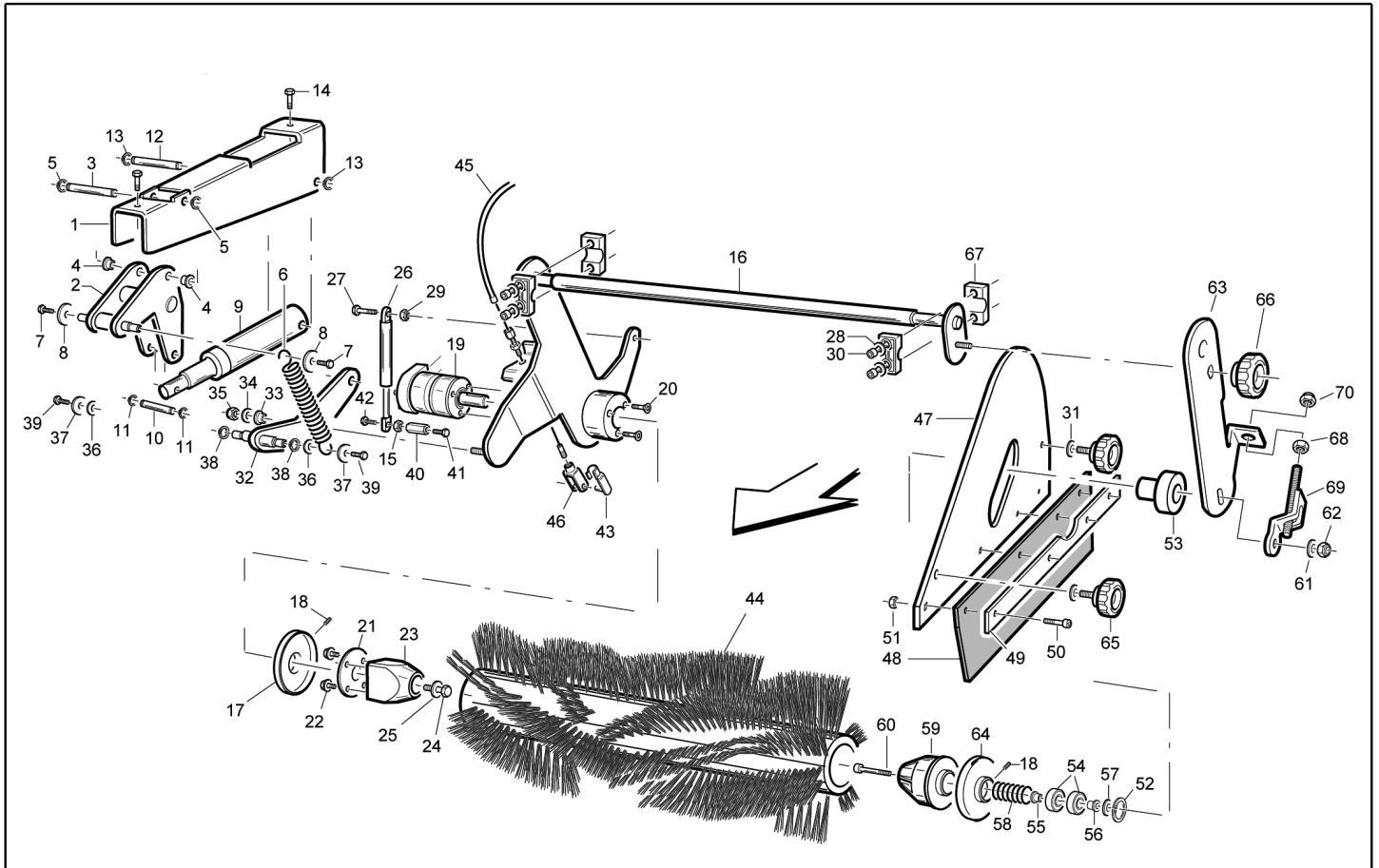


Ref. K	Part N.	Customer Part N.	Description	Quantity	Validity		Price
					From	To	
0045	LAFN06743		BRIDE 1450	2,00			--
0046	VTVT01682		VIS TCCE UNI 5931 10X100	2,00			--
0047	CMCV00432		CABLE 1450	1,00			--
0048	VTAE00078		BAGUE D'ARRET D. 17 UNI 7437	2,00			--
0049	LAFN06747		SUPPORT 1450	1,00			--
0050	LAFN06748		SUPPORT 1450	1,00			--
0051	VTVT15525		VIS TE 6X18	4,00			--
0052	VTRS63242	1105325	RONDELLE UNI 6593 6X24X2 ZB	4,00			--
0053	MPVR02895	SL07626	GALET TENDEUR PER CENTRAGGIO SPAZZOLA	2,00			--
0054	CUVR00088	SL12005	ROULEMENT 626 2RS1	2,00			--
0055	LAFN03840	SL07318	DOUILLE	2,00			--
0056	VTRS00512	RS01113	RONDELLE D. 8 X24 ZC.	4,00			--
0057	VTVT12255	1105516	VIS TCCE UNI 5931 6X25 ZB	2,00			--
0058	VTDD00491		ECROU M 6 TEF	2,00			--
0059	MTPL39048		POULIE PA6 174 GT + 6201 2RS	2,00			--
0060	CUVR19847	RP19847	ROULEM.A BILLES 6203 2RS1	2,00			--
0061	VTAE32479	RP32479	BAGUE D'ARRET D. 40 UNI 7437	2,00			--
0062	VTVT17848		VIS TE M 12X 40 UNI 5737	2,00			--
0063	VTRS00506	05126	RONDELLE D.12 UNI 6592	8,00			--
0064	LAFN06933		TOLE 1450	2,00			--
0065	LAFN47080	22901001	VIS L.14	2,00			--
0066	VTDD00491		ECROU M 6 TEF	2,00			--
0067	MLML45102	22051014	RESSORT TR	2,00			--
0068	VTVT00017	1105066	VIS TE UNI 5739 8X35 ZB	2,00			--
0069	VTDD00483	05092	ECROU M 8 ZIN UNI 5588	6,00			--
0070	VTDD00124	SL05001	ECROU M 8 BASSO	4,00			--
0071	VTVT00450	05533	VIS TE 8X40 UNI5739	2,00			--
0072	VTRS00506	05126	RONDELLE D.12 UNI 6592	4,00			--
0073	VTDD00124	SL05001	ECROU M 8 BASSO	2,00			--
0074	VTRS00503	05118	RONDELLE D. 6 TE UNI 6798	1,00			--
0075	VTRS01079	05131	RONDELLE D. 6 GROWER	2,00			--

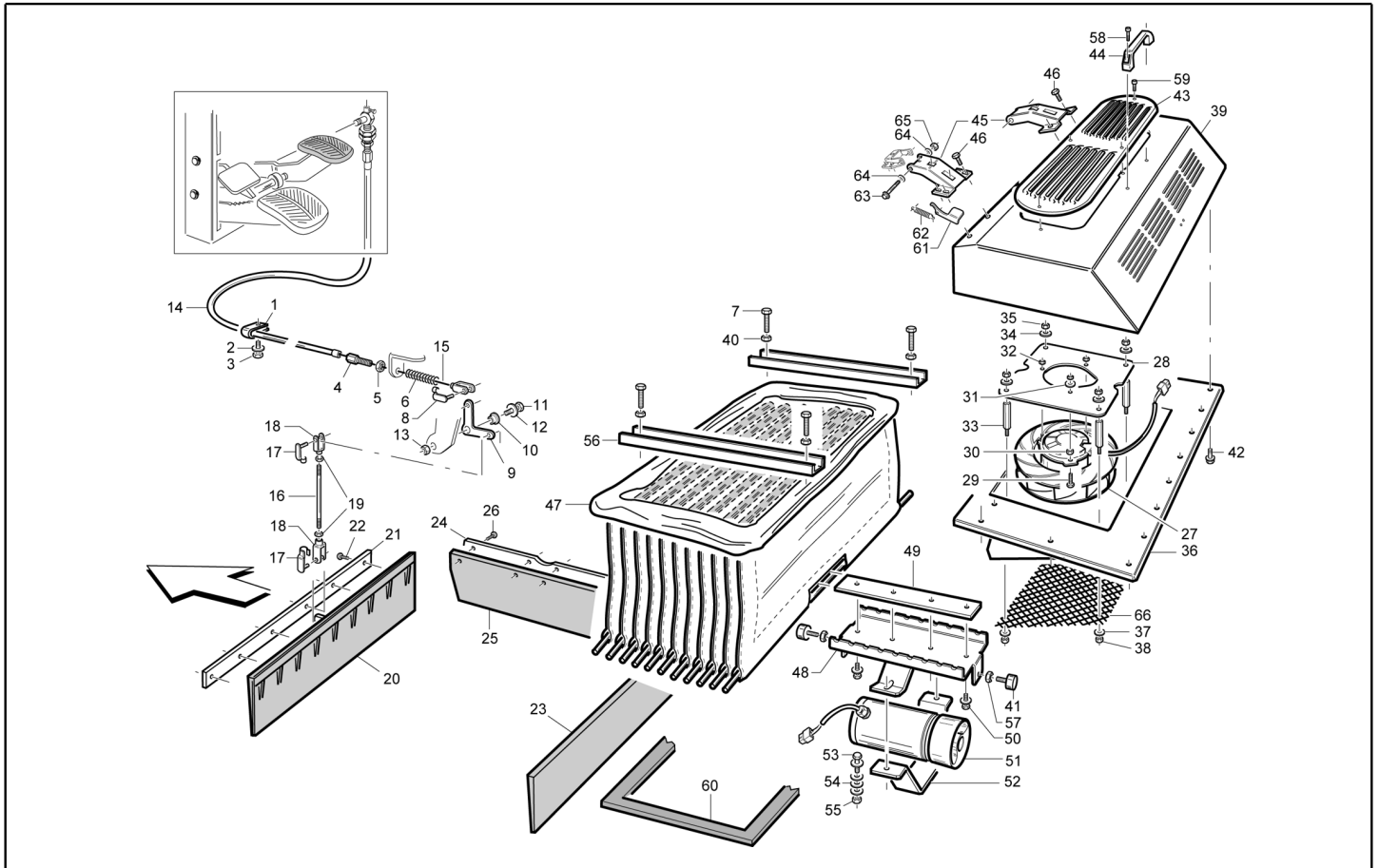


Ref. K	Part N.	Customer Part N.	Description	Quantity	Validity		Price
					From	To	
0001	LAFN06751		BRIDE 1450	1,00			--
0002	LAFN06752		BIELLE 1450	1,00			--
0003	LAFN06755		PIVOT 1450	1,00			--
0004	CUVR00139	SL12083	DOUILLE SITERIZZATA	2,00			--
0005	VTAE13511	SL11014	BAGUE D'ARRET D. 10 UNI 7435	2,00			--
0006	MLML00312		RESSORT -	1,00			--
0007	VTVT00527		VIS TE FR 6X10 ZB ZIG.	2,00			--
0008	VTRS00514	1105367	RONDELLE UNI 6593 10X30X2,5 ZB	2,00			--
0009	PIID00043		CYLINDRE D.25	1,00		06/05/2009	--
0009	PIID00050		CYLINDRE D.25	1,00	07/05/2009		--
0010	LAFN06756		PIVOT 1450	1,00			--
0011	VTAE27064	1105413	SEEGER ESTERNO DIN 471 D.14	2,00			--
0012	LAFN06754		PIVOT 1450	1,00			--
0013	VTAE27064	1105413	SEEGER ESTERNO DIN 471 D.14	2,00			--
0014	VTVT63129	1105181	VIS TE FR 8X16 ZB ZIGRINATE	2,00			--
0015	VTDD00482	05096	ECROU M 6 ZIN UNI 5588	1,00			--
0016	LAFN41016		ASSEMBLAGE CENTRAL BRUSH ARM	1,00			--
0017	LAFN41017		PROTECTION MAIN BRUSH RIGHT SIDE	1,00			--
0018	VTVT00337	75277	VIS SANS TETE M5x6 UNI5925	1,00			--
0019	MOID00003	70406	MOTEUR HTDRAUL. 20 CC	1,00			--
0020	VTVT00334	75274		3,00			--
0021	LAFN06871		BRIDE 1450	1,00			--
0022	VTVT62920	1105162	VIS TE FR 6X16 ZB ZIGRINATE	4,00			--
0023	LAFN41019		MOYEU MAIN BRUSH MOTOR HYD.SIDE	1,00			--
0024	VTVT62920	1105162	VIS TE FR 6X16 ZB ZIGRINATE	1,00			--
0025	VTRS63242	1105325	RONDELLE UNI 6593 6X24X2 ZB	1,00			--
0026	MLML00084	70648		1,00			--
0027	VTVT62920	1105162	VIS TE FR 6X16 ZB ZIGRINATE	1,00			--
0028	VTRS00503	05118	RONDELLE D. 6 TE UNI 6798	1,00			--
0029	VTDD00482	05096	ECROU M 6 ZIN UNI 5588	1,00			--
0030	VTVT06236	1105513	VIS TCCE UNI 5931 6X40 ZB	4,00			--
0031	VTRS00503	05118	RONDELLE D. 6 TE UNI 6798	2,00			--
0032	LAFN06753		BIELLE 1450	1,00			--
0033	CUVR00139	SL12083	DOUILLE SITERIZZATA	1,00			--
0034	VTRS00514	1105367	RONDELLE UNI 6593 10X30X2,5 ZB	1,00			--
0035	VTDD00493	75288	ECROU M10 TEF	1,00			--
0036	VTRS00506	05126	RONDELLE D.12 UNI 6592	1,00			--
0037	VTRS00514	1105367	RONDELLE UNI 6593 10X30X2,5 ZB	1,00			--
0038	VTAE14016	1105420	SEEGER ESTERNO DIN 471 D.12	1,00			--
0039	VTVT00527		VIS TE FR 6X10 ZB ZIG.	2,00			--
0040	MPVR01570	71820	ENTRETOISE M6 H=30	1,00			--
0041	VTVT00527		VIS TE FR 6X10 ZB ZIG.	1,00			--
0042	VTVT62920	1105162	VIS TE FR 6X16 ZB ZIGRINATE	1,00			--
0043	CMCV75718	11051101	AGRAFE UNI 1676 M8	1,00			--

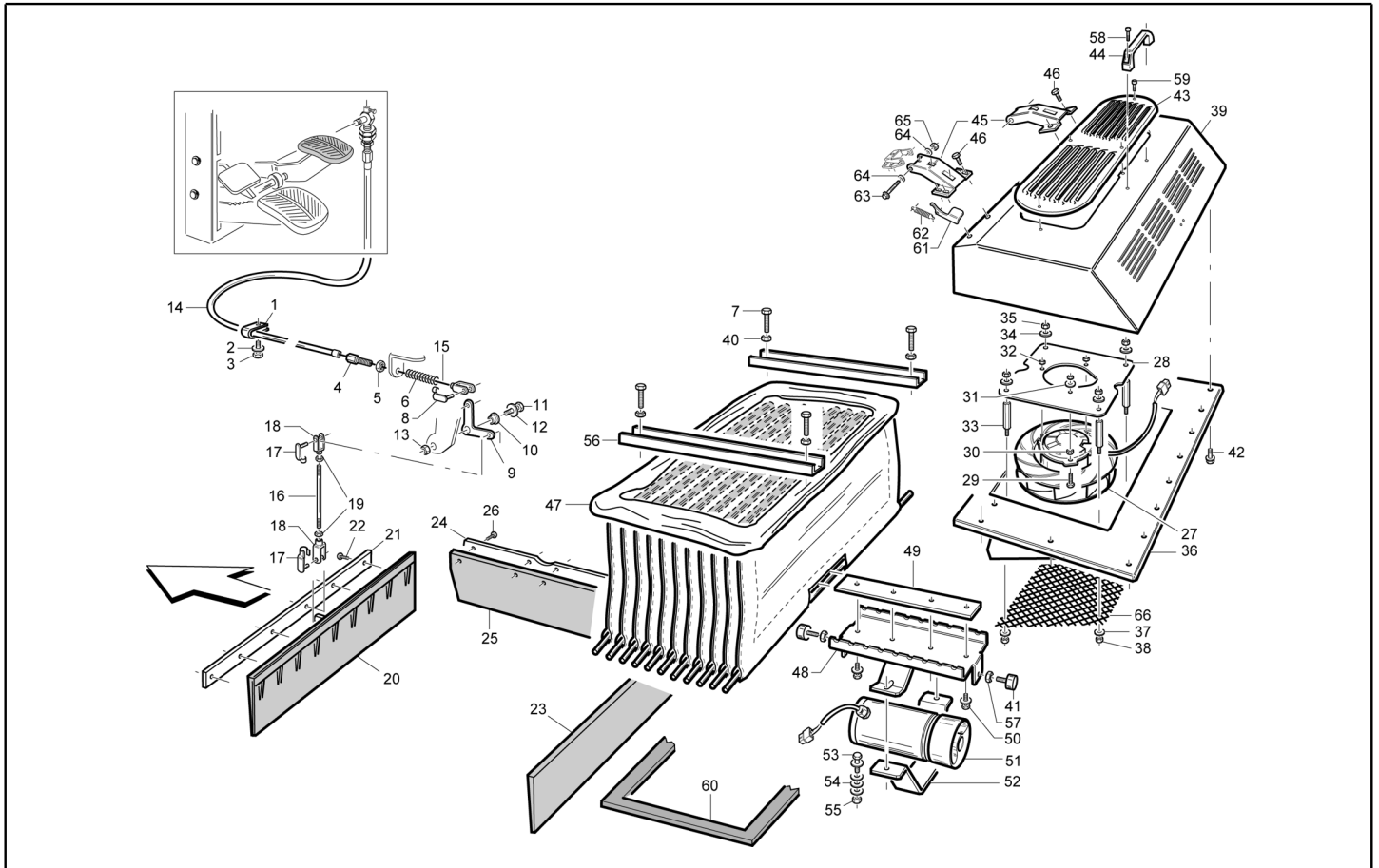




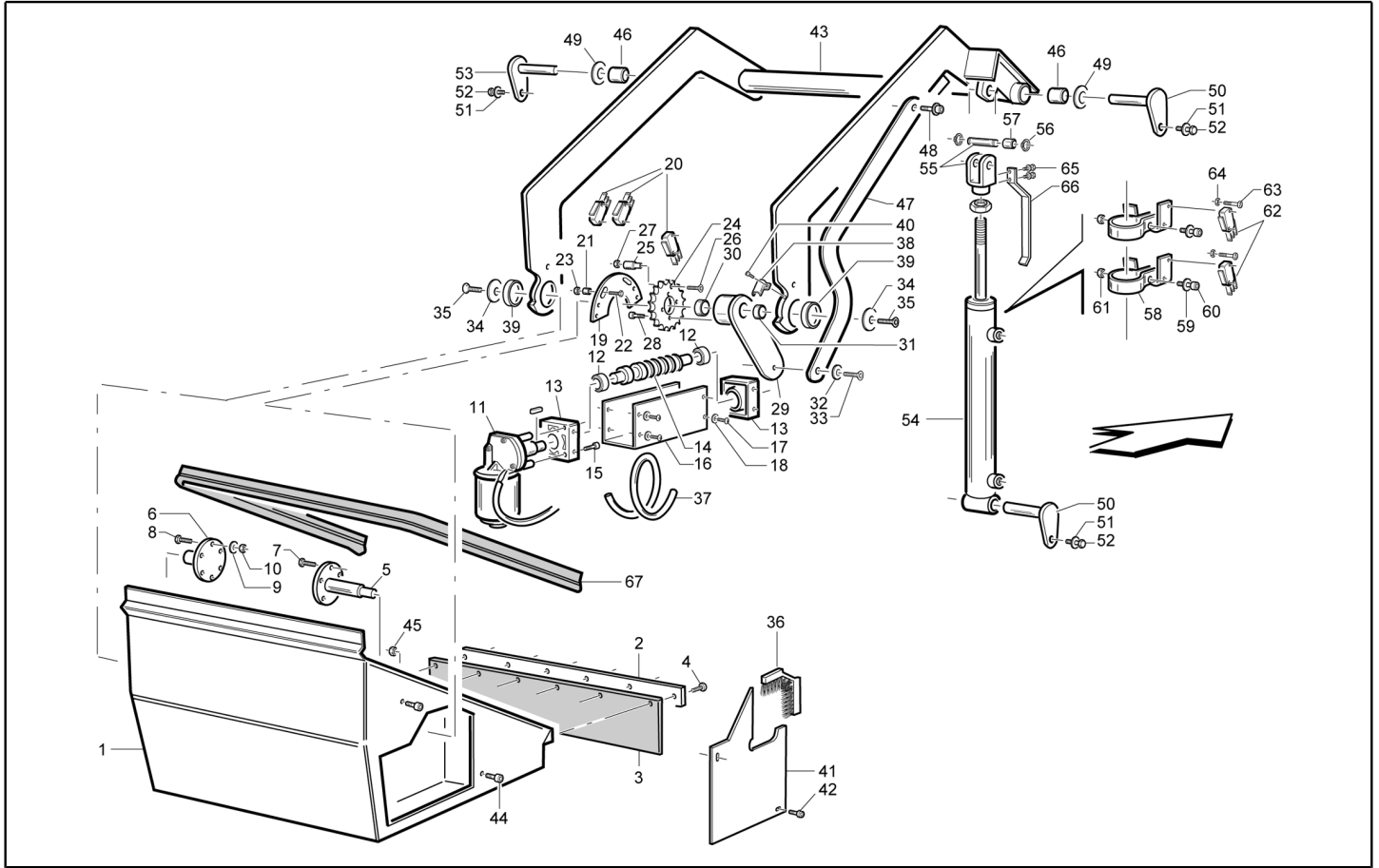
Ref. K	Part N.	Customer Part N.	Description	Quantity	Validity		Price
					From	To	
0044	SPPV01229		BROSSE 1450	1,00			--
0045	CMCV00433		CABLE 1450	1,00			--
0046	CMCV00001	11051001	FOURCHE UNI 1676 M8X16	1,00			--
0047	LAFN06600		MARCHEPIED SPAZZOLA CENTRALE	1,00			--
0048	MPVR04669		FLAP LATERALE	1,00			--
0049	LAFN06601		PLAT FISSA FLAP	1,00			--
0050	VTVT00044	1105362	VIS TC AF.X PLAS UNI9707 4X16	4,00			--
0051	VTVR47015	1105813	PLAQUETTE PLASTICA (MEDREVITE)	4,00			--
0052	VTAE00076		BAGUE D'ARRET D.37 DIN 472	1,00			--
0053	LAFN06836		PIVOT CENTRAGGIO PROTEZIONE	1,00			--
0054	CUVR17004	SL12018	ROULEM.A BILLES 6202 -2RS1	2,00			--
0055	LAFN06782		DOUILLE PER CUSCINETTO	1,00			--
0056	LAFN06783		DOUILLE PER CUSCINETTO 1	1,00			--
0057	VTRS00553		RONDELLE PARAPOLVERE	1,00			--
0058	MLML00295		RESSORT SPAZZOLA CENTRALE	1,00			--
0059	MPVR04923		SUPPORT SPAZZOLA CENTRALE	1,00			--
0060	VTVT01128		VIS TCCE UNI 5931 12X120 ZB	1,00			--
0061	VTRS00506	05126	RONDELLE D.12 UNI 6592	1,00			--
0062	VTDD00012	1105136	ECROU AUTOBLOK DIN 985 M12 ZB	1,00			--
0063	LAFN47050	22601088	BRAS LATERAL L.14	1,00		12/09/2010	--
0063	LAFN08825		BRAS -	1,00	13/09/2010		--
0064	LAFN06837		PROTECTION SPAZZOLA CENTRALE	1,00			--
0065	RTRT00022	1320018	PETIT VOLANT D.30 M6X15	2,00		21/01/2010	--
0065	VTVR00559		PETIT VOLANT -	2,00	22/01/2010		--
0066	VTVR00047	1320099	PETIT VOLANT D.50 M8	1,00			--
0067	LAFN47055	22601068	COLLIER TUYAU C3 D.18	2,00			--
0068	VTDD00492	1105788	ECROU AUTOBLOK DIN 982 M8 ALTO	1,00			--
0069	LAFN08826		REGLEUR -	1,00			--
0070	VTDD00492	1105788	ECROU AUTOBLOK DIN 982 M8 ALTO	1,00			--



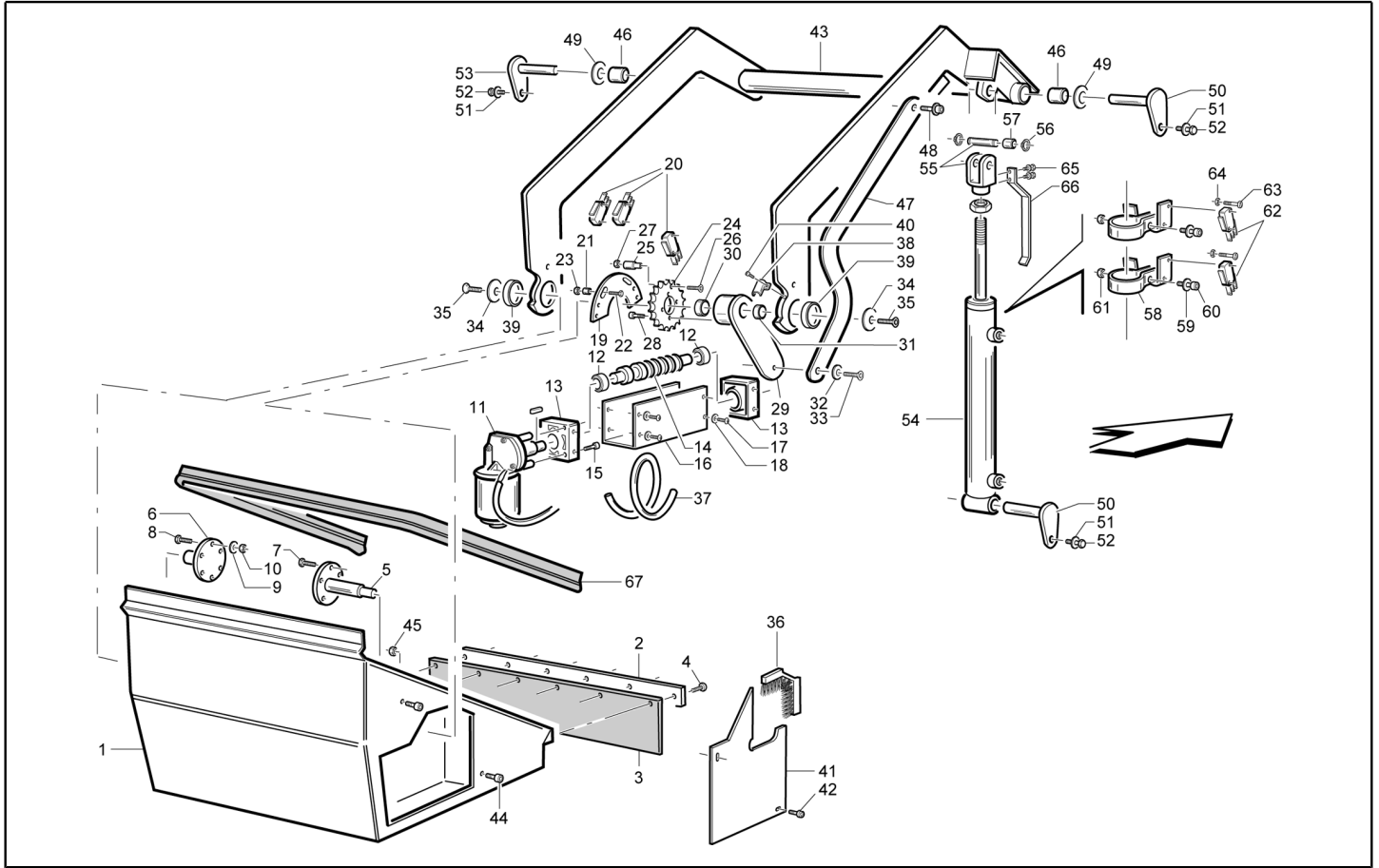
Ref. K	Part N.	Customer Part N.	Description	Quantity	Validity		Price
					From	To	
0001	FSVR00005	1500017	COLLIER TIPO "ECO"FORO MM8 D.1 W0	1,00			--
0002	VTRS01080	05136	RONDELLE D. 8 GRW	1,00			--
0003	VTVT00448	05156	VIS TE 8X30 UNI5739	1,00			--
0004	CMCV02397	RP02397	REGLEUR CH.12X 8MAX35	1,00			--
0005	VTDD00057		ECROU UNI 5589 M8 BASSO ZB	1,00			--
0006	MLML75964	22051005	RESSORT D. 11,3 X100 X1,5 TK	1,00			--
0007	VTVT00017	1105066	VIS TE UNI 5739 8X35 ZB	4,00			--
0008	CMCV00009	11051104	AGRAFE UNI 1676	1,00			--
0009	LAFN47128	21901002	LEVIER L.14	1,00			--
0010	LAFN47129	21101058	DOUILLE L.14 A.FLAP	1,00			--
0011	VTVT00448	05156	VIS TE 8X30 UNI5739	1,00			--
0012	VTRS00504	05242	RONDELLE D. 8 TE ZC. UNI 6592	2,00			--
0013	VTDD00124	SL05001	ECROU M 8 BASSO	1,00			--
0014	CMCV47132	21251021	GAINÉ L.14 A.FLAP	1,00			--
0015	CMCV87172	21251011	CABLE ALZA FLAP 2125404	1,00			--
0016	LAFN47130	22301030	PIVOT L.14 A.FLAP	1,00			--
0017	CMCV75717	11051100	AGRAFE UNI 1676 M6	2,00			--
0018	CMCV76639	11051000	FOURCHE M 6 UNI 1676	2,00			--
0019	VTDD00482	05096	ECROU M 6 ZIN UNI 5588	2,00			--
0020	MPVR44781	21601010	CAOUTCHOUC FLAP FRONT G1404-G1400	1,00			--
0021	LAFN47131	21501020	TOLE FLAP ANTERIORE	1,00			--
0022	VTVT00044	1105362	VIS TC AF.X PLAS UNI9707 4X16	6,00			--
0023	MPVR45327	21601011	CAOUTCHOUC L.1400 PST	1,00			--
0024	LAFN06939		PLAT DX	1,00			--
0025	MPVR04669		FLAP LATERALE	1,00			--
0026	VTVT00044	1105362	VIS TC AF.X PLAS UNI9707 4X16	4,00			--
0027	VEVR00068		HELICE -	1,00			--
0028	LAFN06854		TOLE 1450	1,00			--
0029	VTVT00444	05012	VIS TE 6X20 UNI5739	3,00			--
0030	VTDD00482	05096	ECROU M 6 ZIN UNI 5588	3,00			--
0031	VTRS00503	05118	RONDELLE D. 6 TE UNI 6798	3,00			--
0032	VTDD00491		ECROU M 6 TEF	3,00			--
0033	LAFN06757		ENTRETOISE 1450	3,00			--
0034	VTRS04026		RONDELLE D. 6X18X2.38	4,00			--
0035	VTDD00491		ECROU M 6 TEF	4,00			--
0036	LAFN06736		COUVERCLE 1450	1,00			--
0037	VTRS04026		RONDELLE D. 6X18X2.38	4,00			--
0038	VTDD00491		ECROU M 6 TEF	4,00			--
0039	LAFN06737		COUVERCLE 1450	1,00			--
0040	VTDD00483	05092	ECROU M 8 ZIN UNI 5588	4,00			--
0041	ABGO00013	1370014	AMORTISSEUR 25x25 M6x25	2,00			--
0042	VTVT62920	1105162	VIS TE FR 6X16 ZB ZIGRINATE	20,00			--
0043	MPVR04916		BRIDE COPERCHIO ASPIRATORI	1,00			--
0044	MPVR01499	70026	POIGNEE	1,00			--



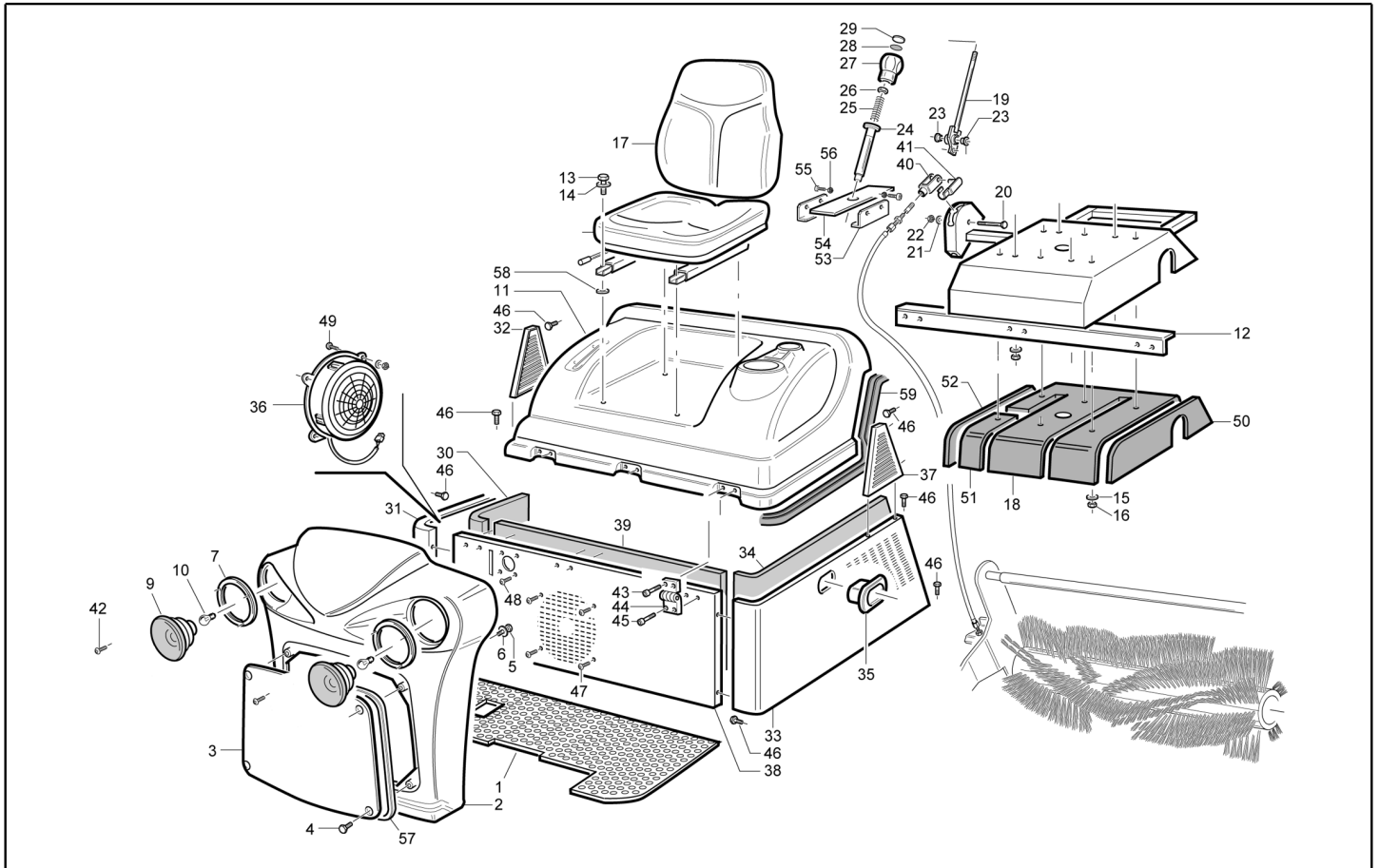
Ref. K	Part N.	Customer Part N.	Description	Quantity	Validity		Price
					From	To	
0045	LAFN06932		RACCORD 1450	2,00			--
0046	VTVT62920	1105162	VIS TE FR 6X16 ZB ZIGRINATE	4,00			--
0047	FTDP00204		FILTRE 1450	1,00			--
0048	LAFN06720		BRIDE -	1,00			--
0049	LAFN06719		PLAT -	1,00			--
0050	VTVT00427		VIS TSPEI 8X35 UNI5933 INX	4,00			--
0051	MOCC00340		MOTEUR 1450	1,00			--
0052	LAFN06718		BRIDE -	1,00			--
0053	VTVT00642	SL04038	VIS TE 10X30	2,00			--
0054	VTRS00505	05116	RONDELLE D.10 TE UNI 6592	8,00			--
0055	VTDD00493	75288	ECROU M10 TEF	2,00			--
0056	LAFN06766		PROFILE 'U	2,00			--
0057	VTDD00491		ECROU M 6 TEF	2,00			--
0058	VTVT06237	1105506	VIS TCCE UNI 5931 6X20 ZB	2,00			--
0058	VTVT06237	1105506	VIS TCCE UNI 5931 6X20 ZB	2,00			--
0059	VTVT62920	1105162	VIS TE FR 6X16 ZB ZIGRINATE	4,00			--
0060	MPVR00052	1320010	JOINT	2,00			--
0061	LAFN07623		LEVIER -	1,00			--
0062	MLML75960	2205005	RESSORT D. 8 X1 X32	1,00			--
0063	VTVT00249	75073	VIS EXAGONAL M6X50 UNI5739	1,00			--
0064	VTRS00503	05118	RONDELLE D. 6 TE UNI 6798	2,00			--
0065	VTDD19688	1105137	ECROU M6 UNI 7473	1,00			--
0066	LAFN07620		RESEAU -	1,00			--



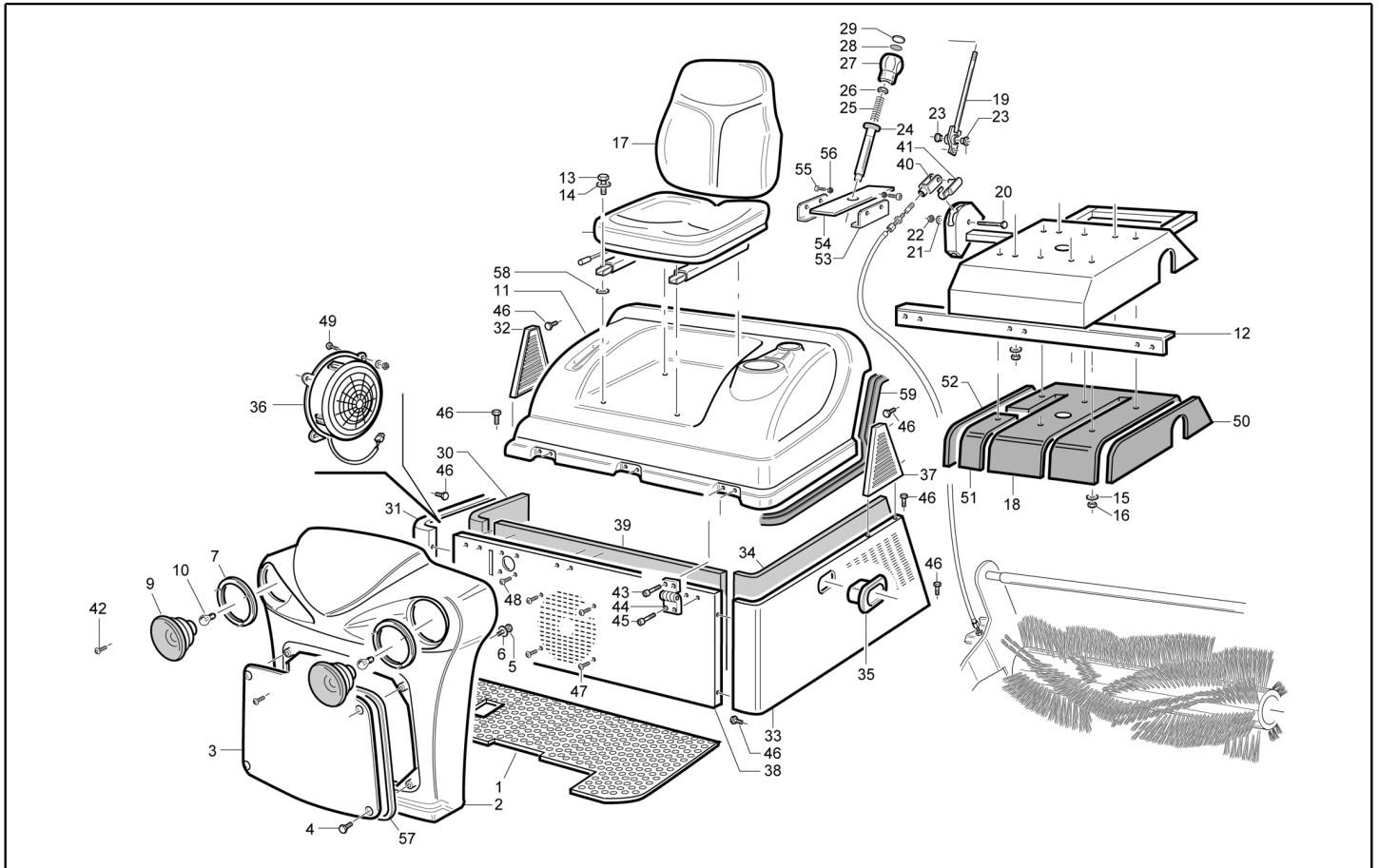
Ref. K	Part N.	Customer Part N.	Description	Quantity	Validity		Price
					From	To	
0001	LAFN47103	21201051	TIROIR L.14	1,00			--
0002	LAFN47104	21501021	FIXE-TUYAU FLAP	1,00			--
0003	MPVR45104	21601013	CAOUTCHOUC FLAP L.1400	1,00			--
0004	VTVT00044	1105362	VIS TC AF.X PLAS UNI9707 4X16	6,00			--
0005	LAFN47102	22301027	PIVOT L.14 DX	1,00			--
0006	LAFN47100	22301056	PIVOT L.14 SX	1,00			--
0007	VTVT62920	1105162	VIS TE FR 6X16 ZB ZIGRINATE	6,00			--
0008	VTVT00006	1105042	VIS TE UNI 5739 6X16 ZB	6,00			--
0009	VTRS00503	05118	RONDELLE D. 6 TE UNI 6798	6,00			--
0010	VTDD00491		ECROU M 6 TEF	6,00			--
0011	RDGR00037		MOTOREDUCTEUR 1450	1,00			--
0012	CUVR06174	70024	ROULEM.A BILLES 6002-2RS1	2,00			--
0013	LAFN45319	22601104	SUPPORT L.14	2,00			--
0014	MTIG45320	22501033	ROUE DENTEE L.14	1,00			--
0015	VTVT06237	1105506	VIS TCCE UNI 5931 6X20 ZB	3,00			--
0016	LAFN45321	22601105	COUVERCLE L.14	1,00			--
0017	VTVT00098	1105792	VIS AUTOF.TC UNI 6954 3,9X9,5	4,00			--
0018	VTRS00502	05117	RONDELLE D. 5 0.466 UNI 6592	4,00			--
0019	LAFN45283	22601071	PLAQUE TK1400	1,00			--
0020	MECI44780	1380067	MICROINTERRUPT. D2VW-5L2A-1M OMR	3,00			--
0021	LAFN47095	21301013	ENTRETOISE D. 6-10 L= 8	2,00			--
0022	VTVT19236	1105777	VIS TCCE UNI 5931 5X20 ZB	2,00			--
0023	VTDD00040	75037	ECROU M5 UNI7474	2,00			--
0024	MTCR46479	22501024	ROUE DENTEE L.14 EL.	1,00			--
0025	LAFN45233	22301031	CLIQUET TK1400	1,00			--
0026	VTVT00299	SL04259	VIS TSPEI M6x25 UNI5933	1,00			--
0027	VTDD00491		ECROU M 6 TEF	1,00			--
0028	VTVT06237	1105506	VIS TCCE UNI 5931 6X20 ZB	3,00			--
0029	LAFN47096	21901003	BIELLE L.14 CASS.	1,00			--
0030	MPVR47097	1110002	DOUILLE D. 30X34X15 GLYC.	1,00			--
0031	MPVR00006	1110001	DOUILLE GLYCODUR GLY.PG 25-28-15F	1,00			--
0032	LAFN47099	21301015	ENTRETOISE L.14	1,00			--
0033	VTVT13515	75022	VIS TSPEI M6x16 UNI5933 10.9	1,00			--
0034	LAFN47094	21301016	ENTRETOISE L.14	1,00			--
0035	VTVT45340	1105957	VIS TSCE UNI 5933 8X16 ZB	1,00			--
0036	LAFN01089	25001018	PROTECTION ANTIPOLVERE TK1400	1,00			--
0037	MPVR45285	21601017	GAINÉ TK1400	1,00			--
0038	LAFN45717	22601199	PLAQUETTE L.14	1,00			--
0039	LAFN47123	21101059	DOUILLE L.14	1,00			--
0040	VTVT00089	1105778	VIS TCCE UNI 5931 4X10 ZB	1,00			--
0041	LAFN45284	22601103	COUVERCLE BOITE TK1400	1,00			--
0042	VTVT00099	1105793	VIS AUTOF.TC UNI 6954 3,9X13	4,00			--
0043	LAFN47106	22601089	BRAS L.14	1,00			--
0044	VTVT19472	1105532	VIS TCCE UNI 5931 8X10 ZB	2,00			--



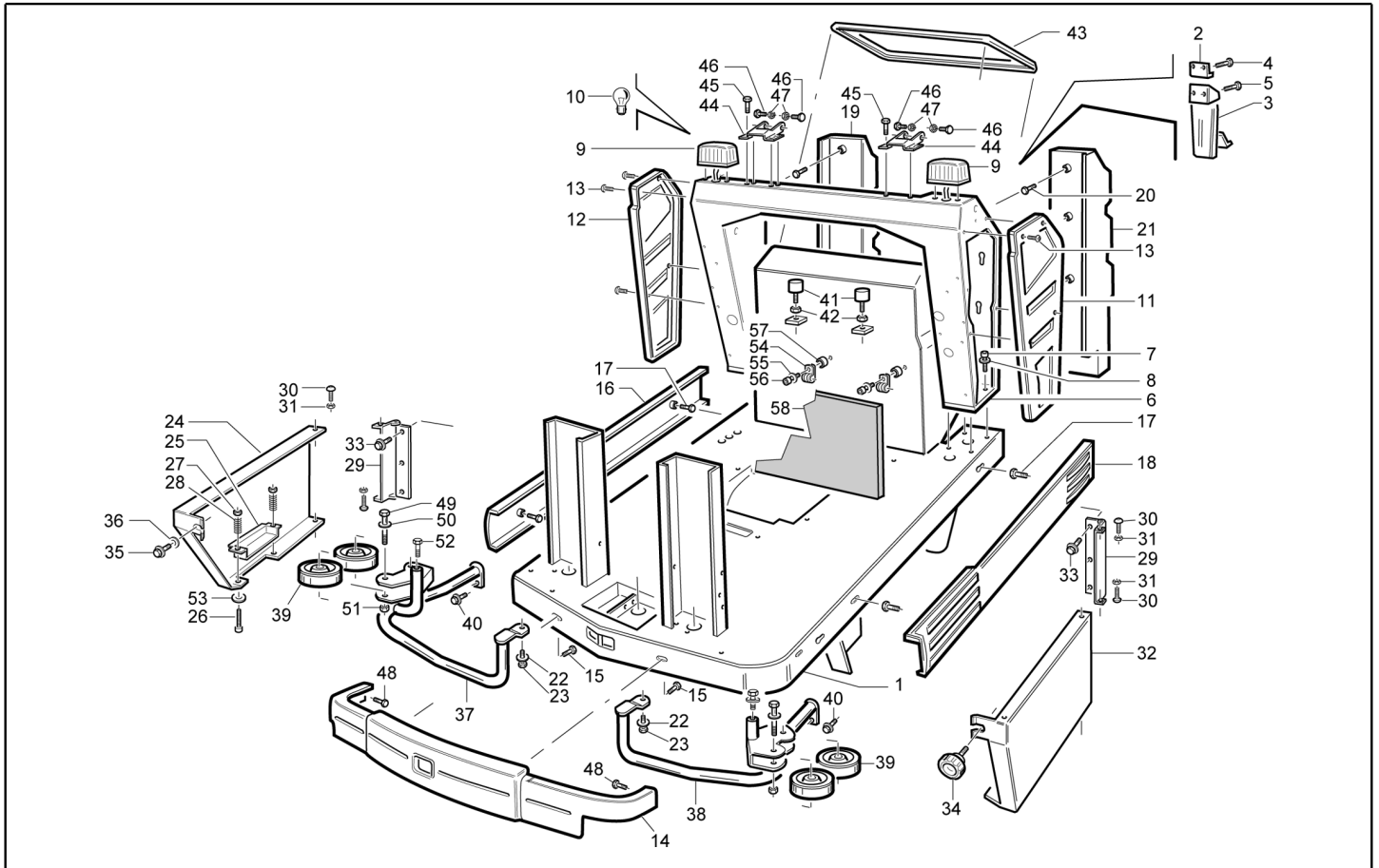
Ref. K	Part N.	Customer Part N.	Description	Quantity	Validity		Price
					From	To	
0045	VTDD00124	SL05001	ECROU M 8 BASSO	2,00			--
0046	MPVR47105	1110003	DOUILLE D. 25X28X25 GLYC.	2,00			--
0047	LAFN47101	22601090	BRAS L.14	1,00			--
0048	LAFN47098	22301038	PIVOT L.14 PARALL.	1,00			--
0049	VTRS47111	2105002	RONDELLE IN PVC 50X25X2 X MONTANT.	2,00			--
0050	LAFN47110	22301034	PIVOT L.14 DX	2,00			--
0051	VTRS63242	1105325	RONDELLE UNI 6593 6X24X2 ZB	2,00			--
0052	VTVT09916	1105235	VIS TBCE ISO 7380 6X20 ZB	2,00			--
0053	LAFN47124	22301033	PIVOT L.14 SX	1,00			--
0054	PIID45105	1400002	PISTON D.50 ST25	1,00			--
0055	CMCV47108	11051004	FOURCHE M20 X15 +PN.	1,00			--
0056	VTAE17003	1105405	BAGUE D'ARRET ESTERNO DIN 471 D.15	2,00			--
0057	MPVR47125	1110008	DOUILLE D. 16X18X20 GLYC.	1,00			--
0058	LAFN47127	22601114	SUPPORT MICRO.L.14	2,00			--
0059	VTRS00503	05118	RONDELLE D. 6 TE UNI 6798	2,00			--
0060	VTVT12255	1105516	VIS TCCE UNI 5931 6X25 ZB	2,00			--
0061	VTDD19688	1105137	ECROU M6 UNI 7473	2,00			--
0062	MECI44780	1380067	MICROINTERRUPT. D2VW-5L2A-1M OMR	2,00			--
0063	VTVT00019	1105068	VIS TE UNI 5739 3X20 ZB	4,00			--
0064	VTDD00001	1105120	ECROU UNI 5588 M3 ZB	4,00			--
0065	VTVT17639	1105512	VIS TCCE UNI 5931 5X10 ZB	2,00			--
0066	LAFN47093	22601147	CAME L.14	1,00			--
0067	GUVR45103	21601016	JOINT TK1400	1,00			--



Ref. K	Part N.	Customer Part N.	Description	Quantity	Validity		Price
					From	To	
0001	MPVR05382		TIGE 1450	1,00			--
0002	MPVR05359		JOUE 1450	1,00			--
0003	MPVR05367		COUVERCLE 1450	1,00			--
0004	VTVT00005	1105023	VIS TE FR 5X12 ZB	4,00			--
0005	VTVT62920	1105162	VIS TE FR 6X16 ZB ZIGRINATE	5,00			--
0006	VTRS63242	1105325	RONDELLE UNI 6593 6X24X2 ZB	4,00			--
0007	MPVR05369		BRIDE 1450	2,00			--
0009	MEVR00135	21801058	FANAL G1400	2,00		16/06/2011	--
0009	MELF00052		FANAL -	2,00	17/06/2011		--
0010	MELF00050		AMPOULE -	2,00	17/06/2011		--
0011	MPVR05368		CAPOT 1450	1,00		04/05/2011	--
0011	KTRI02015		KIT -	1,00	05/05/2011		--
0012	LAFN06761		CHASSIS PORTASEDILE 1450	1,00			--
0013	VTVT00450	05533	VIS TE 8X40 UNI5739	4,00		14/03/2013	--
0013	VTVT00017	1105066	VIS TE UNI 5739 8X35 ZB	4,00	15/03/2013	28/12/2015	--
0013	VTVT00447	05003	VIS TE 8X25 UNI5739	4,00	29/12/2015		--
0014	VTRS00512	RS01113	RONDELLE D. 8 X24 ZC.	4,00			--
0015	VTRS00512	RS01113	RONDELLE D. 8 X24 ZC.	4,00			--
0016	VTDD00124	SL05001	ECROU M 8 BASSO	4,00			--
0017	SESD00003	13201013	SIEGE TK1300 CON MICRO.E GUIDE	1,00		14/04/2014	--
0017	SESD45981	13201011	SIEGE SC73 01.01.M4 PER TK1400	1,00	15/04/2014		--
0018	ITSO00062		ISOLANT 1450	1,00			--
0019	LAFN06762		LEVIER 1450	1,00			--
0020	VTVT00626	SL04003	VIS TE 8X40	1,00			--
0021	VTRS00504	05242	RONDELLE D. 8 TE ZC. UNI 6592	1,00			--
0022	VTDD00124	SL05001	ECROU M 8 BASSO	1,00			--
0023	RCDS31040	SL07065	DOUILLE D. 8X 12X13	2,00			--
0024	LAFN06763		BOITE 1450	1,00			--
0025	MLML47075	22051004	RESSORT D.15X 24 X1.5	1,00			--
0026	VTDD00042	SL05032	ECROU AUT.M10 UNI7474	1,00			--
0027	MPVR05432		PETIT POIGNEE 1450	1,00			--
0028	MPVR05433		ETICHETTE 1450	1,00			--
0029	MPVR05545		COUVERCLE 1450	1,00			--
0030	ITSO00060		ISOLANT 1450	1,00			--
0031	LAFN06758		FLASQUE 1450	1,00			--
0032	LAFN06868		FLASQUE 1450	1,00			--
0033	LAFN06759		FLASQUE 1450	1,00			--
0034	ITSO00061		ISOLANT 1450	1,00			--
0035	MPVR04698		CADRE FORO	1,00			--
0036	VEVR00069		HELICE -	1,00			--
0037	LAFN06869		FLASQUE 1450	1,00			--
0038	LAFN06760		PANNEAU 1450	1,00			--
0039	ITSO00059		ISOLANT 1450	1,00			--
0040	CMCV00001	11051001	FOURCHE UNI 1676 M8X16	1,00			--

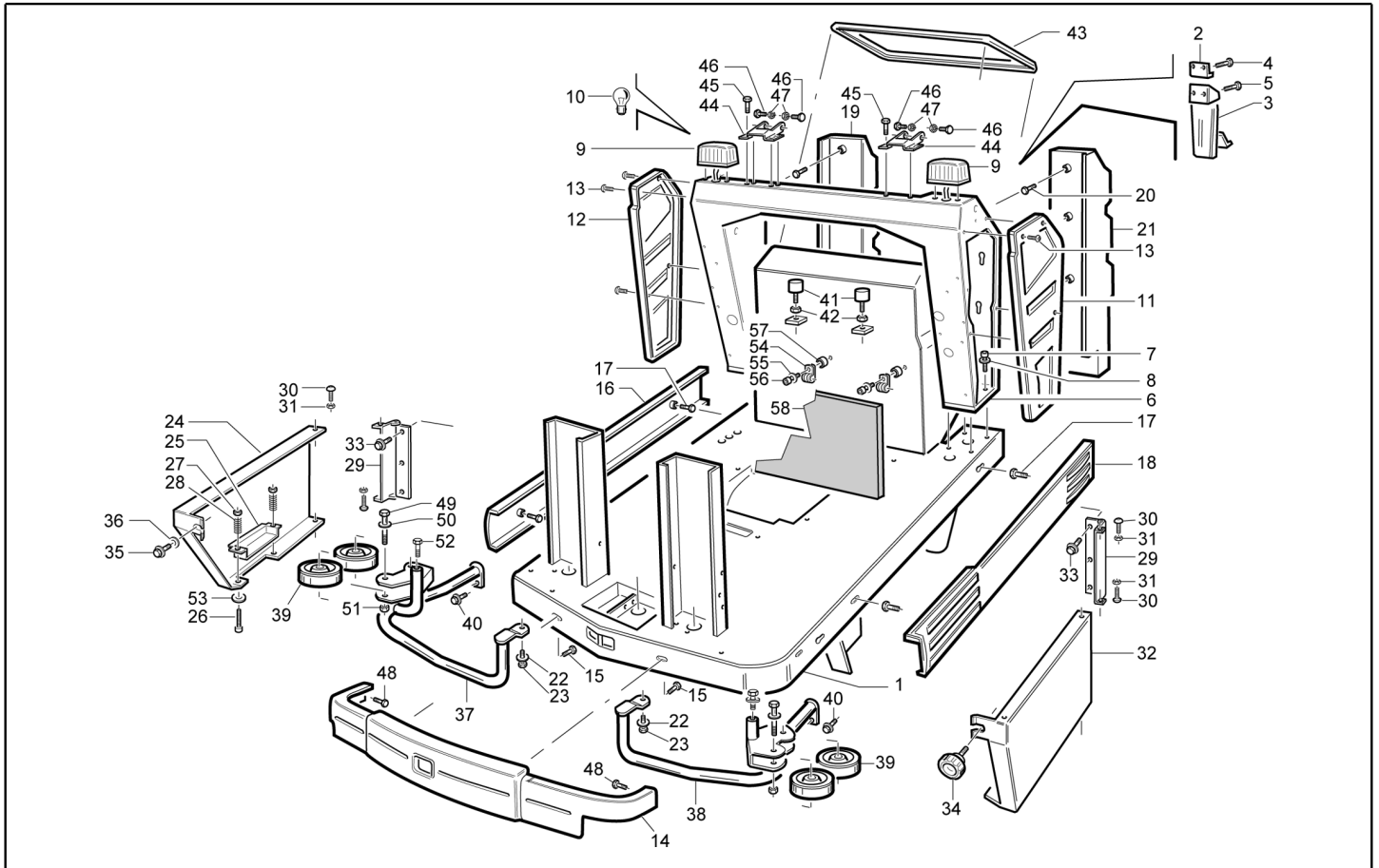


Ref. K	Part N.	Customer Part N.	Description	Quantity	Validity		Price
					From	To	
0041	CMCV75718	11051101	AGRAFE UNI 1676 M8	1,00			--
0042	VTVT00800	SL04303	VIS TC 4X12 ZN	6,00			--
0043	VTVT06237	1105506	VIS TCCE UNI 5931 6X20 ZB	6,00			--
0044	CEVR85332	13201004	CHARNIERE MEB F D.6 TK	3,00			--
0045	VTVT06237	1105506	VIS TCCE UNI 5931 6X20 ZB	6,00			--
0046	VTVT62920	1105162	VIS TE FR 6X16 ZB ZIGRINATE	6,00			--
0047	VTVT75726	1105236	VIS TBCE ISO 7380 6X16 ZB	4,00			--
0048	VTVT75726	1105236	VIS TBCE ISO 7380 6X16 ZB	4,00			--
0049	VTVT75726	1105236	VIS TBCE ISO 7380 6X16 ZB	4,00			--
0050	ITSO00065		ISOLANT 1450	1,00			--
0051	ITSO00067		ISOLANT 1450	1,00			--
0052	ITSO00064		ISOLANT 1450	1,00			--
0053	LAFN07451		GUIDE -	2,00			--
0054	MPVR05462		GLISSIERE -	1,00			--
0055	VTVT00659	SL04065	VIS TC+ M. 4-15	4,00			--
0056	VTDD04369	75259	ECROU M 4 TEF UNI 7473	4,00			--
0057	GUGO00432		JOINT -	1,70			--
0058	VTRS00512	RS01113	RONDELLE D. 8 X24 ZC.	4,00			--
0059	GUVR00010	1320045	JOINT	1,00			--

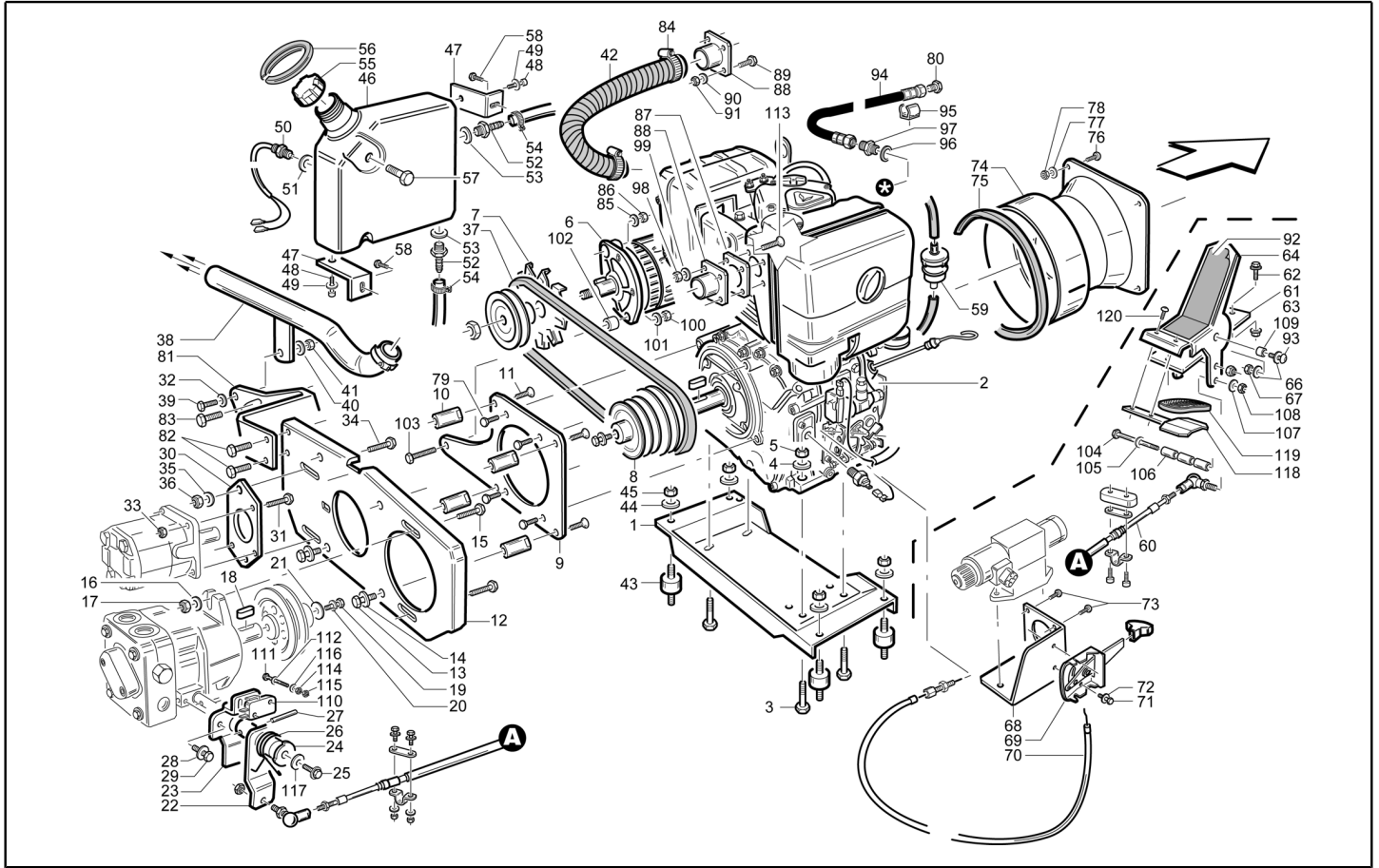


Ref. K	Part N.	Customer Part N.	Description	Quantity	Validity		Price
					From	To	
0001	LAFN41013		CHASSIS 1450	1,00			--
0002	CHVR76643	1320070	ARET FERMETURE SW1000	1,00			--
0003	CHVR76642	1320069	FERMETURE SW1000	1,00			--
0004	VTVT75726	1105236	VIS TBCE ISO 7380 6X16 ZB	2,00			--
0005	VTVT75726	1105236	VIS TBCE ISO 7380 6X16 ZB	2,00			--
0006	LAFN06738		MONTANT 1450	1,00			--
0007	VTVT01535	1105528	VIS TCCE UNI5931 10X40 AC.8.8	8,00			--
0008	VTRS00505	05116	RONDELLE D.10 TE UNI 6592	8,00			--
0009	MELF85067	1180022	FANAL FLASH 21W 24V OR.	2,00			--
0010	MELF00049		AMPOULE -	2,00			--
0011	MPVR05414		COUVERTURE -	1,00			--
0012	MPVR05413		COUVERTURE -	1,00			--
0013	VTVT00044	1105362	VIS TC AF.X PLAS UNI9707 4X16	10,00			--
0014	MPVR87170	21201056	PARE-CHOC GRIGIO CPL 21201056	1,00			--
0015	VTVT63129	1105181	VIS TE FR 8X16 ZB ZIGRINATE	2,00			--
0016	MPVR00225	21201057	PARE-CHOC LATERALE DX TK1400	1,00			--
0017	VTVT01118	SL04265	VIS TCEI M 8X16 ZC. UNI 5931	4,00			--
0018	MPVR00226	21201058	PARE-CHOC LATERALE SX 1400	1,00			--
0019	MPVR00227	21201059	PARE-CHOC POSTERIORE DX TK1400	1,00			--
0020	VTVT63129	1105181	VIS TE FR 8X16 ZB ZIGRINATE	4,00			--
0021	MPVR00229	21201060	PARE-CHOC POSTERIORE SX TK1400	1,00			--
0022	VTRS01080	05136	RONDELLE D. 8 GRW	2,00			--
0023	VTVT00448	05156	VIS TE 8X30 UNI5739	2,00			--
0024	LAFN06856		MARCHEPIED DX 1450	1,00			--
0025	LAFN46645	22601106	PROTECTION L.14 DX	1,00			--
0026	VTVT00392	SL04198	VIS M6x35 UNI5739 inox	2,00			--
0027	VTDD00491		ECROU M 6 TEF	2,00			--
0028	MLML46644	22051016	RESSORT D. 6	2,00			--
0029	CEVR45986	22601087	CHARNIERE L.14	2,00			--
0030	VTVT75726	1105236	VIS TBCE ISO 7380 6X16 ZB	2,00			--
0031	VTDD00491		ECROU M 6 TEF	2,00			--
0032	LAFN00724	22601074	MARCHEPIED LATERALE SX	1,00			--
0033	VTVT00527		VIS TE FR 6X10 ZB ZIG.	4,00			--
0034	RTRT00022	1320018	PETIT VOLANT D.30 M6X15	1,00		21/01/2010	--
0034	VTVR00559		PETIT VOLANT -	1,00	22/01/2010		--
0035	VTVT62920	1105162	VIS TE FR 6X16 ZB ZIGRINATE	1,00			--
0036	VTRS63242	1105325	RONDELLE UNI 6593 6X24X2 ZB	1,00			--
0037	LAFN07452		PARE-CHOCS -	1,00			--
0038	LAFN07453		PARE-CHOCS -	1,00			--
0039	RTRT00016	1250044	ROUE SCIOLTE 80/30/G NERE	4,00			--
0040	VTVT62920	1105162	VIS TE FR 6X16 ZB ZIGRINATE	2,00			--
0041	ABGO00026	70775	AMORTISSEUR	2,00			--
0042	VTDD10776	05094	ECROU M 8 X1 UNI 5588	2,00			--
0043	GUGO00432		JOINT -	2,02			--

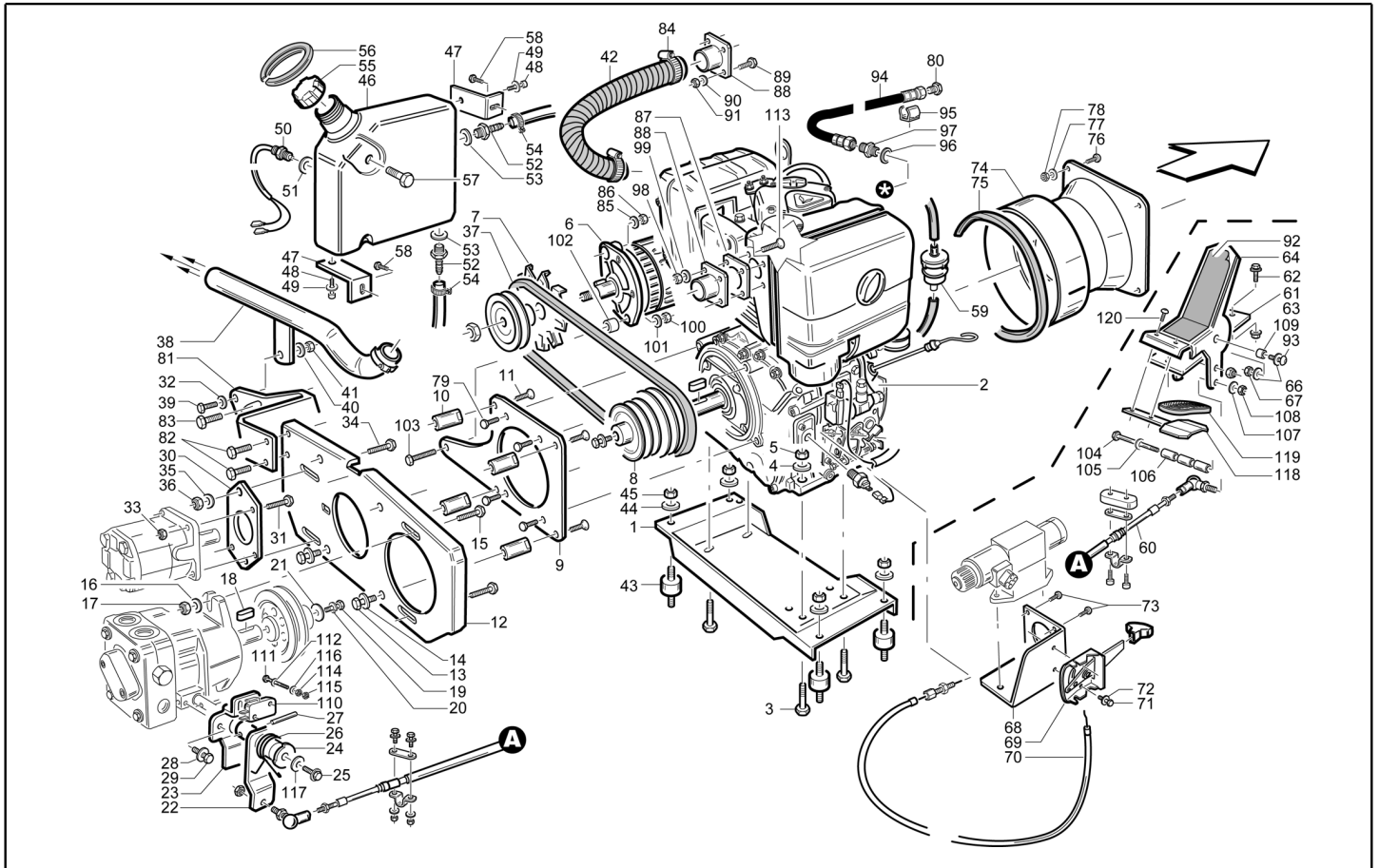




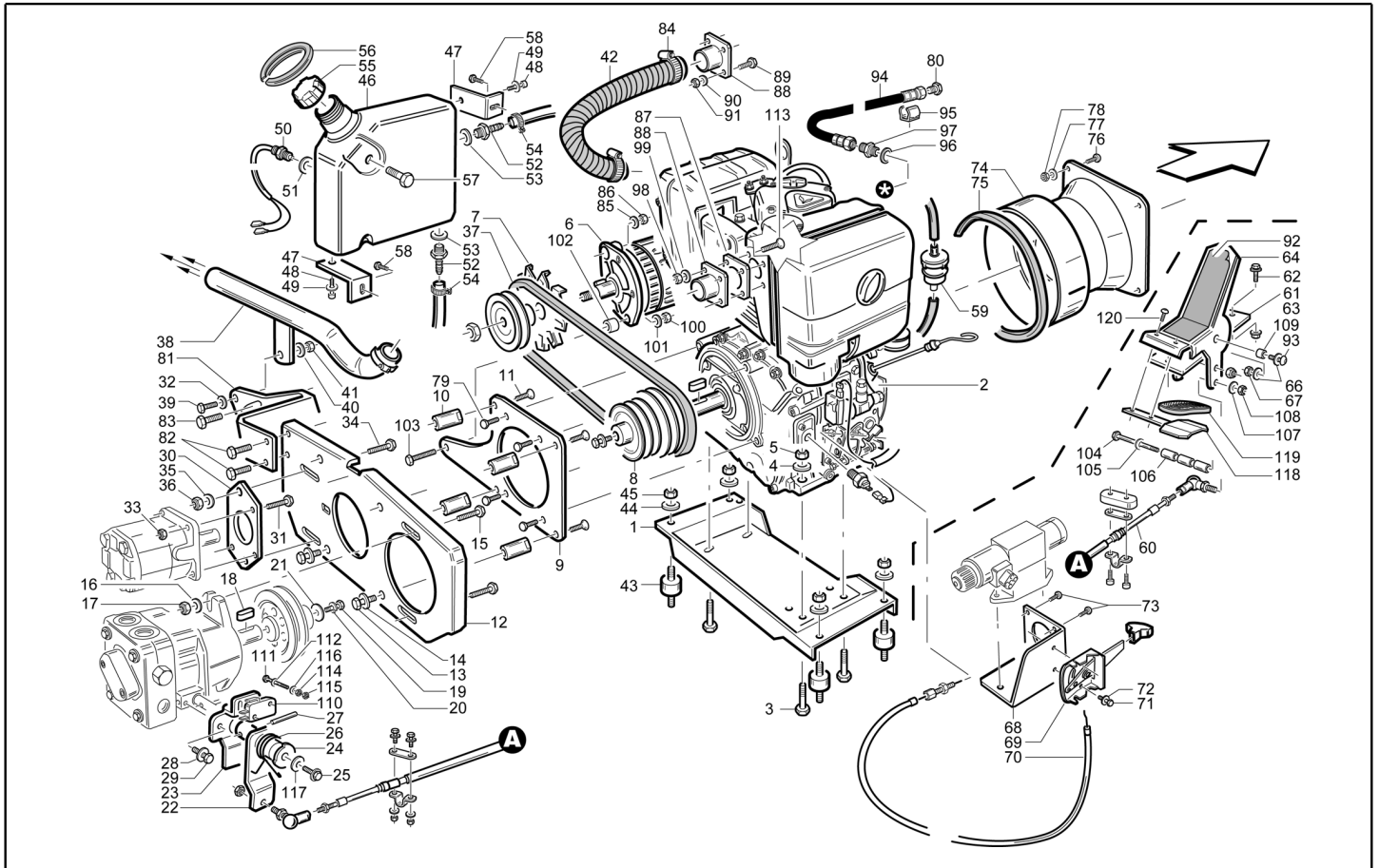
Ref. K	Part N.	Customer Part N.	Description	Quantity	Validity		Price
					From	To	
0044	LAFN06734		RACCORD CERNIERA 1450	2,00			--
0045	VTVT62920	1105162	VIS TE FR 6X16 ZB ZIGRINATE	8,00			--
0046	VTVT63129	1105181	VIS TE FR 8X16 ZB ZIGRINATE	4,00			--
0047	VTDD00492	1105788	ECROU AUTOBLOK DIN 982 M8 ALTO	4,00			--
0048	VTVT01118	SL04265	VIS TCEI M 8X16 ZC. UNI 5931	2,00			--
0049	VTVT01537	75015	VIS TE 8X55 UNI5739	4,00			--
0050	VTRS00504	05242	RONDELLE D. 8 TE ZC. UNI 6592	4,00			--
0051	VTDD00492	1105788	ECROU AUTOBLOK DIN 982 M8 ALTO	4,00			--
0052	VTVT63129	1105181	VIS TE FR 8X16 ZB ZIGRINATE	2,00			--
0053	VTRS00503	05118	RONDELLE D. 6 TE UNI 6798	2,00			--
0054	FSVR00005	1500017	COLLIER TIPO "ECO"FORO MM8 D.1 W0	3,00			--
0055	VTRS04026		RONDELLE D. 6X18X2.38	3,00			--
0056	VTVT63029	1105510	VIS TCCE UNI 5931 6X35 ZB	3,00			--
0057	LAFN00092	21101026	DOUILLE FISSAGGIO CHIAVE SBLOCCO	2,00			--
0058	ITSO00066		ISOLANT 1450	1,00			--
0059	LAFN07622		ENTRETOISE -	4,00			--



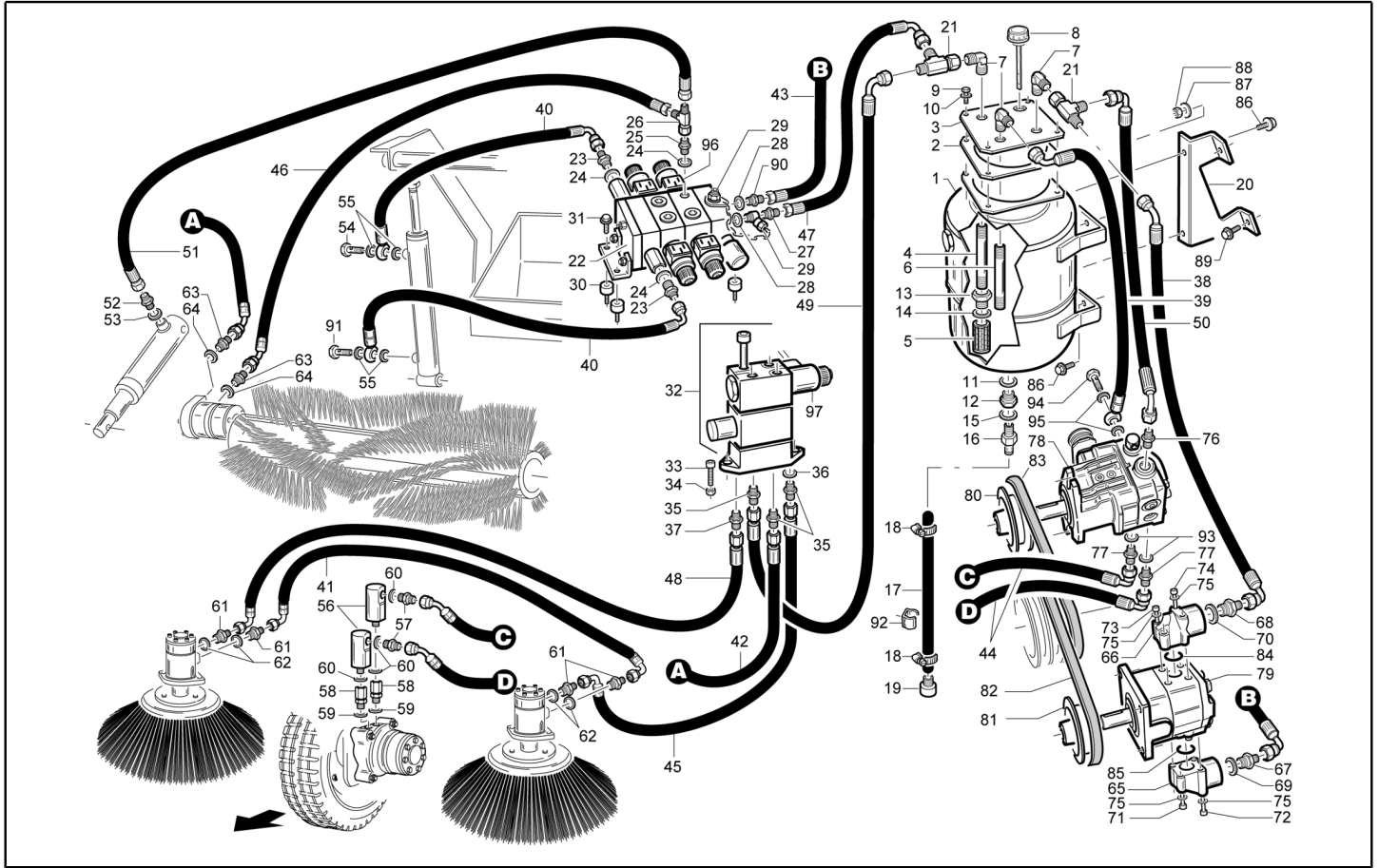
Ref. K	Part N.	Customer Part N.	Description	Quantity	Validity		Price
					From	To	
0001	LAFN06717		BRIDE -	1,00			--
0002	MODS00012		MOTEUR DIESEL	1,00		12/07/2012	--
0002	MODS00014		MOTEUR DIESEL 15LD440/B1	1,00	13/07/2012		--
0003	VTVT00459	05406	VIS TE M 10X40 ZINC. UNI 5739	4,00			--
0004	VTRS15523	11051234	RONDELLE D.10 X21 INOX UNI 6592	4,00			--
0005	VTDD00493	75288	ECROU M10 TEF	4,00			--
0006	ARGN00019		ALTERNATEUR 12V	1,00			--
0007	VEVR00014	70863		1,00		02/03/2010	--
0007	VEVR47160	1290001	HELICE RAFFRED.ALTERNATORE	1,00	03/03/2010		--
0008	MTPL00198		POULIE LOMBARDINI	1,00			--
0009	LAFN06878		BRIDE 1450	1,00			--
0010	LAFN06876		ENTRETOISE -	4,00			--
0011	VTVT00851	SL04366		4,00			--
0012	LAFN06877		BRIDE 1450	1,00			--
0013	VTVT00456	1105522	VIS TE UNI 5739 10X25 ZB	4,00			--
0014	VTRS00514	1105367	RONDELLE UNI 6593 10X30X2,5 ZB	4,00			--
0015	VTVT01005		VIS TTQS 10X30	2,00		02/02/2016	--
0015	VTVT01426		VIS TTQS M.10X35	2,00	03/02/2016		--
0016	VTRS00505	05116	RONDELLE D.10 TE UNI 6592	4,00			--
0017	VTDD00493	75288	ECROU M10 TEF	2,00			--
0018	VTVR13164	1105460	CLE UNI 6604 5X5X30	1,00			--
0019	VTVT00444	05012	VIS TE 6X20 UNI5739	1,00			--
0020	VTRS01079	05131	RONDELLE D. 6 GROWER	1,00			--
0021	VTRS63242	1105325	RONDELLE UNI 6593 6X24X2 ZB	1,00			--
0022	LAFN06936		BRIDE 1450	1,00			--
0023	LAFN06935		BRIDE 1450	1,00			--
0024	LAFN06942		CAME 1450	1,00			--
0025	VTVT00756			1,00			--
0026	MLML00088	70740	RESSORT	1,00			--
0027	VTVR46987	1105603	PRISE ELASTIQUE DIN 1481 5X25	1,00			--
0028	VTRS01080	05136	RONDELLE D. 8 GRW	1,00			--
0029	VTVT01110	05000	VIS TE 8X16 UNI5739	1,00			--
0030	LAFN06880		BRIDE 1450	1,00			--
0031	VTVT00144	05053	VIS TSPEI M8X30 DIN963	4,00			--
0032	VTRS00504	05242	RONDELLE D. 8 TE ZC. UNI 6592	4,00			--
0033	VTDD00492	1105788	ECROU AUTOBLOK DIN 982 M8 ALTO	4,00			--
0034	VTVT01005		VIS TTQS 10X30	2,00		02/02/2016	--
0034	VTVT01426		VIS TTQS M.10X35	2,00	03/02/2016		--
0035	VTRS00505	05116	RONDELLE D.10 TE UNI 6592	2,00			--
0036	VTDD00493	75288	ECROU M10 TEF	2,00			--
0037	MTCG00128		COURROIE G1450	1,00			--
0038	LAFN06852		POT D'ECHAPPEM. 1450	1,00			--
0039	VTVT01357		VIS M8X20	1,00			--
0040	VTRS00504	05242	RONDELLE D. 8 TE ZC. UNI 6592	1,00			--



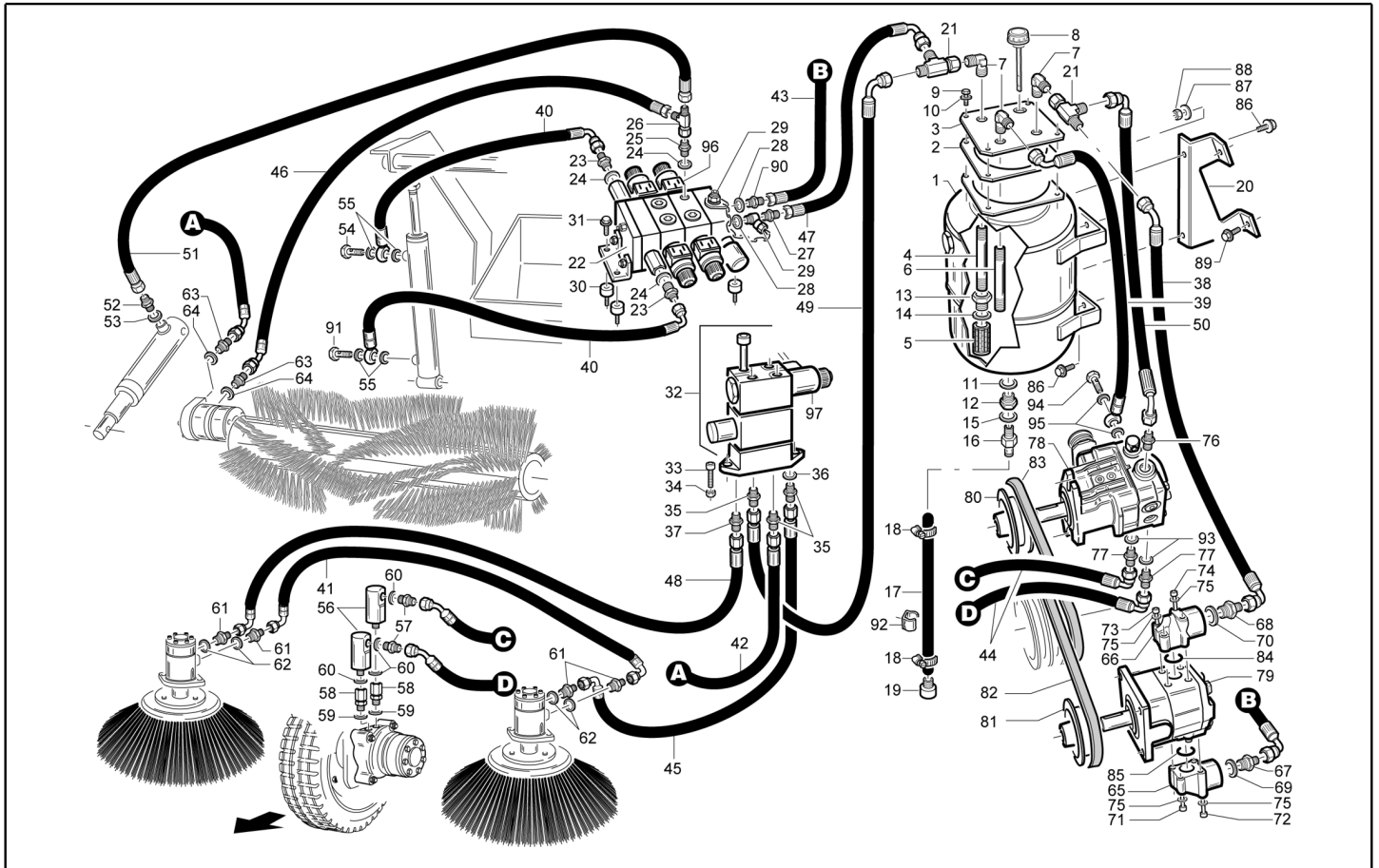
Ref. K	Part N.	Customer Part N.	Description	Quantity	Validity		Price
					From	To	
0041	VTDD00492	1105788	ECROU AUTOBLOK DIN 982 M8 ALTO	1,00			--
0043	ABGO00009	1370013	AMORTISSEUR MM 40X30 8MAX25	4,00			--
0044	VTRS00512	RS01113	RONDELLE D. 8 X24 ZC.	4,00			--
0045	VTDD00124	SL05001	ECROU M 8 BASSO	4,00			--
0046	MPVR00280	21201169	RESERVOIR CARBURANTE TK1400 DIESEL	1,00			--
0047	LAFN47171	22601010	BRIDE L.14 TANK.	2,00			--
0048	VTVT17639	1105512	VIS TCCE UNI 5931 5X10 ZB	2,00			--
0049	VTRS15958	1105808	RONDELLE UNI 6592 5X15X1,5 ZB	2,00			--
0050	MECI85110		INTERRUPTEUR S1.PML.M16	1,00			--
0051	GUGO00033	21601021	JOINT SENSORE BENZINA TK1400	1,00			--
0052	LAFN01091	25001020	RACC. P. TUYAU SERBATOIO CARBURANTE 1400	2,00			--
0053	GUVR47174	21601022	JOINT L.14	2,00			--
0054	FSVR19693	1500012	COLLIER D. 7-11	2,00			--
0055	MPVR47165	1120798	BOUCHON RESERV. C/VALV.	1,00			--
0056	MPVR00778	2160409	JOINT PROTEZ.SERBATOIO TK1400	1,00			--
0057	RCDS00002	12551001	BOUCHON 1/4" X IMPIANTO IDRAULICO	1,00			--
0058	VTVT00527		VIS TE FR 6X10 ZB ZIG.	2,00			--
0059	FTCO00008		FILTRE FB 1/A	1,00			--
0060	CMCV00431		CABLE 1450	1,00			--
0061	LAFN41024		BRIDE TRACTION PEDAL	1,00			--
0062	VTVT75726	1105236	VIS TBCE ISO 7380 6X16 ZB	2,00			--
0063	VTDD19688	1105137	ECROU M6 UNI 7473	2,00			--
0064	LAFN41023		PEDALE 1450	1,00			--
0066	VTRS00504	05242	RONDELLE D. 8 TE ZC. UNI 6592	4,00			--
0067	VTDD00492	1105788	ECROU AUTOBLOK DIN 982 M8 ALTO	2,00			--
0068	LAFN06855		BRIDE 1450	1,00			--
0069	CMCV75739	1125011	ACCELERATEUR TK S	1,00			--
0070	CMCV87184	21251007	CABLE + GU. TK 1000	1,00			--
0071	VTVT09841		VIS TE M 4X 10 ZC. UNI 5739	2,00			--
0072	VTRS00501	05109	RONDELLE D. 4 0.232 UNI 6592	2,00			--
0073	VTVT75726	1105236	VIS TBCE ISO 7380 6X16 ZB	4,00			--
0074	MPVR05464		TAPIS DE TRANS. -	1,00			--
0075	GUGO00428		JOINT CONV.ARIA X MOT.DIESEL	1,00			--
0076	VTVT75726	1105236	VIS TBCE ISO 7380 6X16 ZB	2,00			--
0077	VTRS04026		RONDELLE D. 6X18X2.38	4,00			--
0078	VTDD00491		ECROU M 6 TEF	4,00			--
0079	VTVT01147		VIS TSEI 3/8	4,00			--
0080	RCDS00002	12551001	BOUCHON 1/4" X IMPIANTO IDRAULICO	1,00			--
0081	LAFN06850		BRIDE 1450	1,00			--
0082	VTVT63129	1105181	VIS TE FR 8X16 ZB ZIGRINATE	2,00			--
0083	VTVT00642	SL04038	VIS TE 10X30	1,00			--
0084	FSVR00033	70616	COLLIER 45-60	2,00			--
0085	VTRS00505	05116	RONDELLE D.10 TE UNI 6592	1,00			--
0086	VTDD00493	75288	ECROU M10 TEF	1,00			--



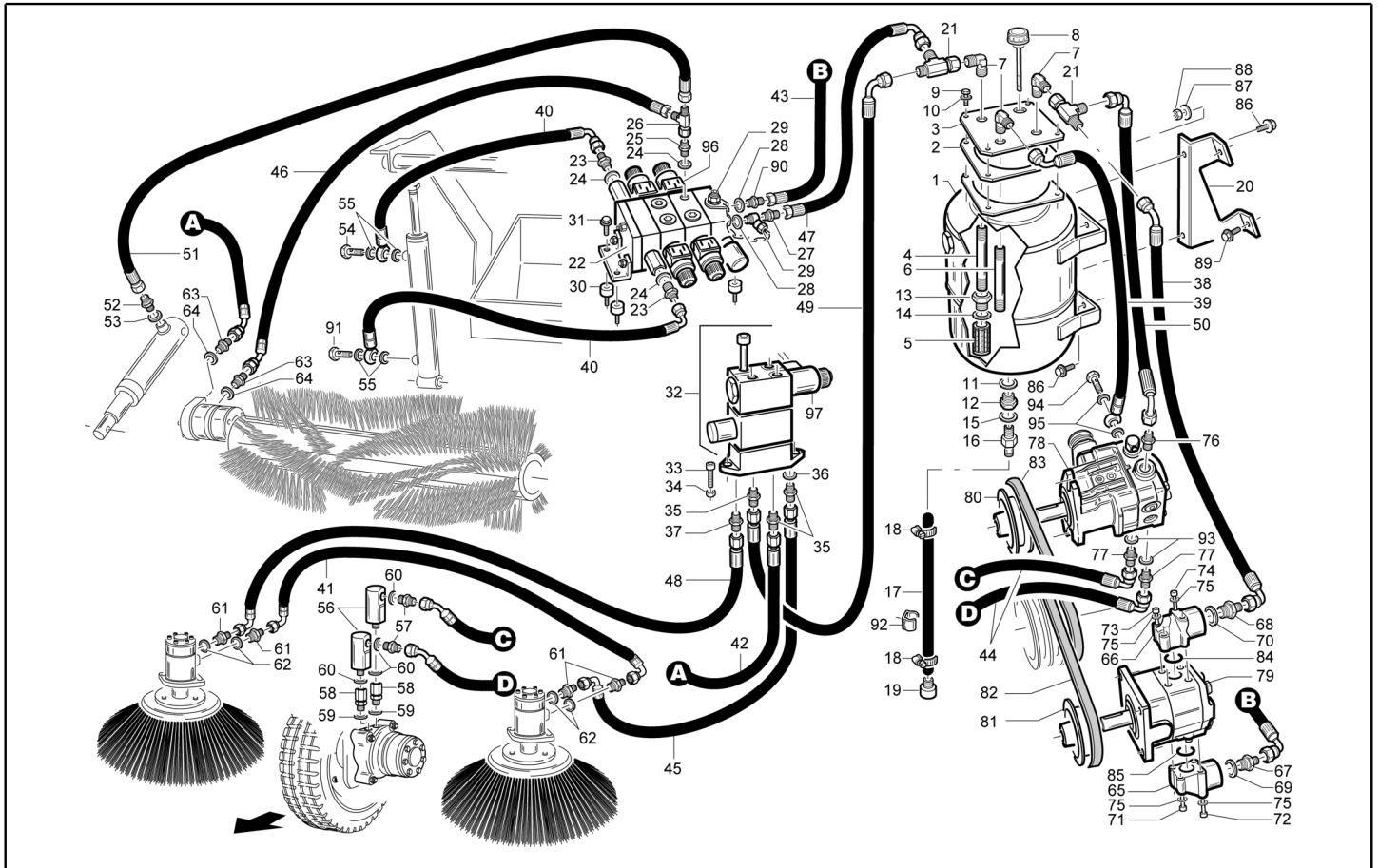
Ref. K	Part N.	Customer Part N.	Description	Quantity	Validity		Price
					From	To	
0087	LAFN07188		BRANCHEMENT -	1,00			--
0088	MPVR05455		TAPIS DE TRANS. -	1,00			--
0089	VTVT75726	1105236	VIS TBCE ISO 7380 6X16 ZB	2,00			--
0090	VTRS00503	05118	RONDELLE D. 6 TE UNI 6798	4,00			--
0091	VTDD00491		ECROU M 6 TEF	4,00			--
0092	MPVR05475		ETICHETTE -	1,00			--
0093	VTVT75724	1105231	VIS TBCE ISO 7380 8X22 ZB	2,00			--
0094	TBBP00455		TUYAU -	1,00			--
0095	FSVR00024	70066	COLLIER TUYAU	1,00			--
0096	VTRS00003	11051206	RONDELLE RAME D.14	1,00			--
0097	RCVR00036	12551002	RACCORD NIPPLES 1/4"	1,00			--
0098	VTDD04369	75259	ECROU M 4 TEF UNI 7473	4,00			--
0099	VTRS00501	05109	RONDELLE D. 4 0.232 UNI 6592	4,00			--
0100	VTDD00494	75199	ECROU M12 TEF	1,00			--
0101	VTRS00506	05126	RONDELLE D.12 UNI 6592	1,00			--
0102	LAFN00103	21101038	ENTRETOISE FISS.MOT.IDR.RUOTA ANT.	3,00			--
0103	VTVT00029	1105096	VIS TE UNI 5739 12X60 ZB	1,00			--
0104	VTVT00707	SL04154	VIS TE M 6X 80 ZC. UNI 5737	1,00			--
0105	VTRS00503	05118	RONDELLE D. 6 TE UNI 6798	4,00			--
0106	LAFN00092	21101026	DOUILLE FISSAGGIO CHIAVE SBLOCCO	3,00			--
0107	VTRS00503	05118	RONDELLE D. 6 TE UNI 6798	1,00			--
0108	VTDD00130	SL05011	ECROU M. 6	1,00			--
0109	RCDS35584	SL07150	DOUILLE D. 8X12X 4.3	2,00			--
0110	MECI00114	70319	MICROINTERRUPT.	1,00			--
0111	VTVT01350		VIS M3-20 INOX	2,00			--
0112	VTRS21116	SL06009	RONDELLE D. 3 INX	2,00			--
0113	VTVT00083	1105763	VIS TSCE UNI 5933 4X16 ZB	4,00			--
0114	VTDD00001	1105120	ECROU UNI 5588 M3 ZB	2,00			--
0115	VTDD00001	1105120	ECROU UNI 5588 M3 ZB	2,00			--
0116	VTRS21116	SL06009	RONDELLE D. 3 INX	2,00			--
0117	VTRS04026		RONDELLE D. 6X18X2.38	1,00			--
0118	LAFN06557		PEDALE G1450	1,00	14/09/2009		--
0119	MPVR45096	13201007	CAOUTCHOUC V 1201 GR.	1,00	14/09/2009		--
0120	VTVT00093	1105785	VIS TBCE ISO 7380 6X12 ZB	2,00	14/09/2009		--



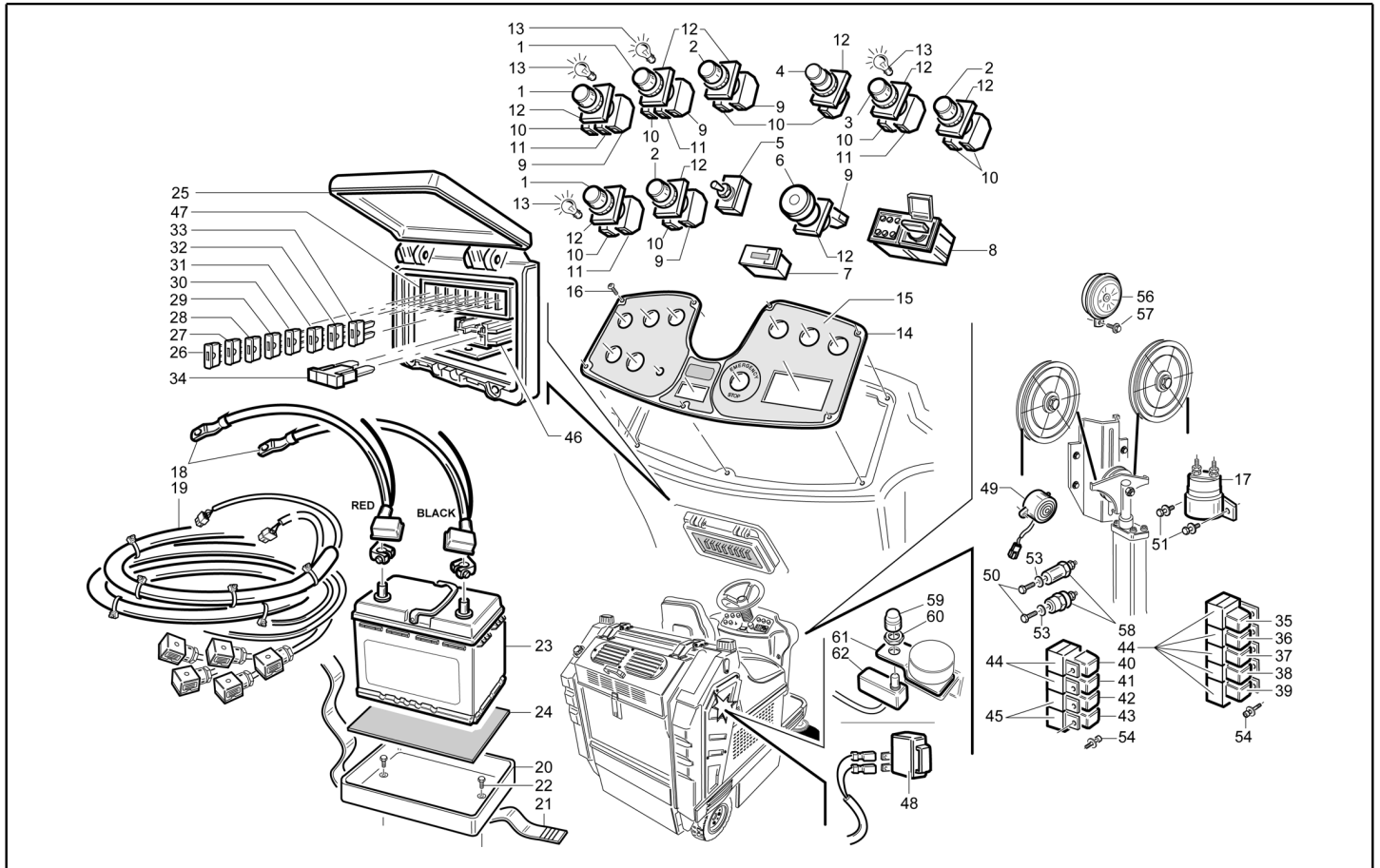
Ref. K	Part N.	Customer Part N.	Description	Quantity	Validity		Price
					From	To	
0001	PIID00008	70459	RESERVOIR	1,00			--
0002	GUVR00063	60665	JOINT HYDRAULIC TANK	1,00			--
0003	LAFN01852	60585	BRIDE TANK 140/150/1450	1,00			--
0004	TBBP00060	60624	TUYAU OIL FILTER 150	1,00			--
0005	FTMT00008	70458	FILTRE HUILE	1,00			--
0006	LAFN01853	60586	TUYAU OIL	2,00			--
0007	RCVR00182	70480	COURBE	3,00			--
0008	RCVR00592		BOUCHON 1/2"	1,00			--
0009	VTVT01531	05259	VIS TÈ 6X 16 UNI 5739	4,00			--
0010	VTRS01079	05131	RONDELLE D. 6 GROWER	4,00			--
0011	VTRS11876	70482	RONDELLE COPPER 3/4" 27X34X1.5	1,00			--
0012	RCVR00184	70483	BOUCHON	1,00			--
0013	RCVR00147	70016	REDUCTION 1"M-1/2"F	1,00			--
0014	VTRS00092	70017	RONDELLE COPPER 1"	1,00			--
0015	VTRS04931	70091	RONDELLE COPPER D.13X19X1.5	1,00			--
0016	RCVR00203	70604		1,00			--
0017	TBBP00097	70471	TUYAU HUILE 10X17	1,00			--
0018	FSVR00025	70090	COLLIER	2,00			--
0019	LAFN01550	60007	BOUCHON	1,00			--
0020	LAFN06937		BRIDE 1450	1,00			--
0021	RCDS00034		ADAPTATEUR 1/2"	2,00			--
0022	PIID00044		BLOC 1450	1,00		15/07/2009	--
0022	PIID00053		BLOC IDRAULICO 1450	1,00	16/07/2009		--
0023	RCDS00035		REDUCTION 1/4"-1/8"	2,00			--
0024	VTRS00375		RONDELLE BONDER 1/4"	3,00			--
0025	RCDS00036		REDUCTION 1/4"-1/4"	1,00			--
0026	RCDS00037		ADAPTATEUR 1/4"	1,00			--
0027	RCDS00038		REDUCTION 3/8"-3/8"	2,00		08/03/2010	--
0027	RCDS00001	11251002		2,00	09/03/2010		--
0028	VTRS00143	11051221	RONDELLE BONDER 3/8"	2,00			--
0029	RCDS00039		PRISE 1/4"	1,00			--
0030	LAFN00027	21051010	VIS SEDILE VERSIONE DIESEL	4,00			--
0031	VTVT00527		VIS TÈ FR 6X10 ZB ZIG.	4,00			--
0032	PIID00045		BLOC 1450	1,00		15/07/2009	--
0032	PIID00054		BLOC SPAZZOLE LAT.	1,00	16/07/2009		--
0033	VTVT06237	1105506	VIS TCCE UNI 5931 6X20 ZB	2,00			--
0034	VTDD00491		ECROU M 6 TEF	2,00			--
0035	RCDS00038		REDUCTION 3/8"-3/8"	3,00		08/03/2010	--
0035	RCDS00001	11251002		3,00	09/03/2010		--
0036	VTRS00143	11051221	RONDELLE BONDER 3/8"	4,00			--
0037	RCDS00043		NIPPLE 1/2"1/4"	1,00			--
0038	TBAP00207		DURITE HYDRAUL.	1,00			--
0039	TBAP00208		DURITE HYDRAUL.	1,00			--
0040	TBAP00209		DURITE HYDRAUL.	2,00			--



Ref. K	Part N.	Customer Part N.	Description	Quantity	Validity		Price
					From	To	
0041	TBAP00210		DURITE HYDRAUL.	1,00			--
0042	TBAP00212		DURITE HYDRAUL.	1,00			--
0043	TBAP00213		DURITE HYDRAUL.	1,00			--
0044	TBAP00214		DURITE HYDRAUL.	2,00			--
0045	TBAP00215		DURITE HYDRAUL.	1,00			--
0046	TBAP00216		DURITE HYDRAUL.	1,00			--
0047	TBAP00217		DURITE HYDRAUL.	1,00			--
0048	TBAP00218		DURITE HYDRAUL.	1,00			--
0049	TBAP00217		DURITE HYDRAUL.	1,00			--
0050	TBAP00220		DURITE HYDRAUL.	1,00			--
0051	TBAP00211		DURITE HYDRAUL.	1,00			--
0052	RCDS00038		REDUCTION 3/8"-3/8"	1,00		08/03/2010	--
0052	RCDS00001	11251002		1,00	09/03/2010		--
0053	VTRS00143	11051221	RONDELLE BONDER 3/8"	1,00			--
0054	RCDS47107	12901009	VIS CREUSE FORATA 1/8"	2,00			--
0055	VTRS00008	11051217	RONDELLE BONDER 1/8"	4,00			--
0056	RCDS00040		JOINT 90° 3/8"	2,00			--
0057	RCDS00041		NIPPLE 3/4*3/8"	2,00			--
0058	RCVR00589		REDUCTION -	2,00			--
0059	GUGO00441		O-RING -	2,00			--
0060	VTRS00143	11051221	RONDELLE BONDER 3/8"	4,00			--
0061	RCDS00043		NIPPLE 1/2"1/4"	4,00			--
0062	VTRS00142	11051220	RONDELLE BONDER 1/2"	4,00		30/07/2013	--
0062	VTRS00567		RONDELLE 1/2	4,00	31/07/2013		--
0063	RCDS00038		REDUCTION 3/8"-3/8"	2,00		08/03/2010	--
0063	RCDS00001	11251002		2,00	09/03/2010		--
0064	VTRS00143	11051221	RONDELLE BONDER 3/8"	2,00			--
0065	RCDS00031		BRIDE 35mm	1,00			--
0066	RCDS00032		BRIDE 40mm	1,00			--
0067	RCDS00038		REDUCTION 3/8"-3/8"	1,00		08/03/2010	--
0067	RCDS00001	11251002		1,00	09/03/2010		--
0068	RCDS00028		REDUCTION 1/2"-1/2"MM	1,00			--
0069	VTRS00143	11051221	RONDELLE BONDER 3/8"	1,00			--
0070	VTRS00142	11051220	RONDELLE BONDER 1/2"	1,00		30/07/2013	--
0070	VTRS00567		RONDELLE 1/2	1,00	31/07/2013		--
0071	VTVT12255	1105516	VIS TCCE UNI 5931 6X25 ZB	2,00			--
0072	VTVT63029	1105510	VIS TCCE UNI 5931 6X35 ZB	2,00			--
0073	VTVT63029	1105510	VIS TCCE UNI 5931 6X35 ZB	2,00			--
0074	VTVT33568	75186	VIS TCEI M 6X45 UNI 5931	2,00			--
0075	VTRS01079	05131	RONDELLE D. 6 GROWER	8,00			--
0076	RCDS00030		REDUCTION 9/16"-9/16"	2,00			--
0077	RCDS00029		REDUCTION 3/4"-3/4"	2,00			--
0078	PPBP00047		POMPE 10 CC	1,00			--
0079	PPID00034		POMPE 4CC	1,00			--

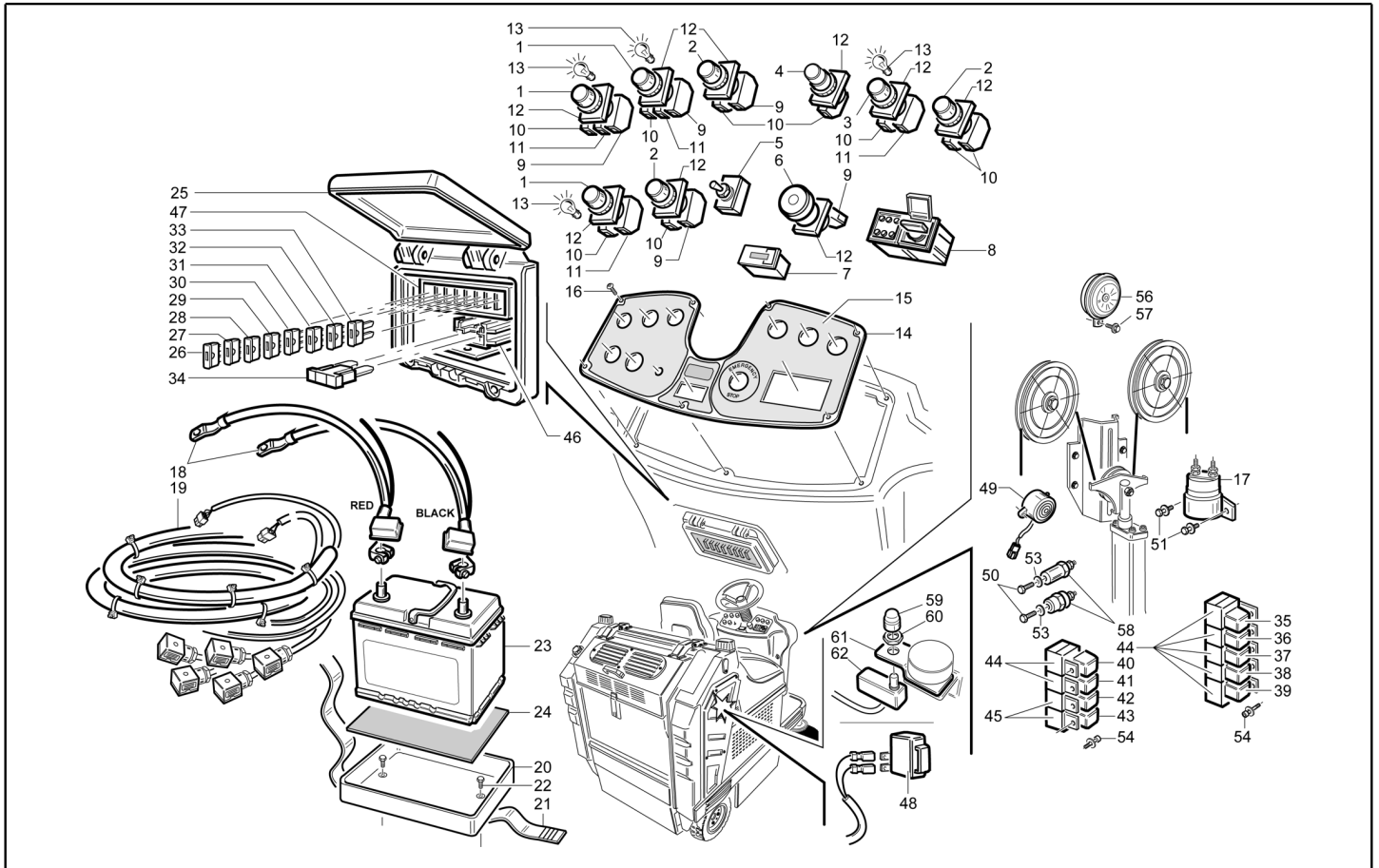


Ref. K	Part N.	Customer Part N.	Description	Quantity	Validity		Price
					From	To	
0080	MTPL00202		POULIE -	1,00			--
0081	MTPL00199		POULIE SERVIZI	1,00			--
0082	MTCG00127		COURROIE G1450	1,00			--
0083	MTCG00127		COURROIE G1450	1,00			--
0084	GUGO00439		O-RING -	1,00			--
0085	GUGO00440		O-RING -	1,00			--
0086	VTVT01357		VIS M8X20	6,00			--
0087	VTRS00504	05242	RONDELLE D. 8 TE ZC. UNI 6592	2,00			--
0088	VTDD00492	1105788	ECROU AUTOBLOK DIN 982 M8 ALTO	2,00			--
0089	VTVT01357		VIS M8X20	2,00			--
0090	RCDS00043		NIPPLE 1/2"1/4"	1,00			--
0091	VTVR00093	60824	VIS CREUSE 1/8" hole 1,2	1,00			--
0092	FSVR00024	70066	COLLIER TUYAU	1,00			--
0093	GUGO00442		O-RING -	2,00			--
0094	RCVR00038	12901010	VIS FORATA 9/16" JIC	1,00			--
0095	VTRS00003	11051206	RONDELLE RAME D.14	3,00			--
0096	MEVR01988		BOBINE 12V	4,00	16/07/2009		--
0097	MEVR01990		BOBINE 12V	1,00	16/07/2009		--

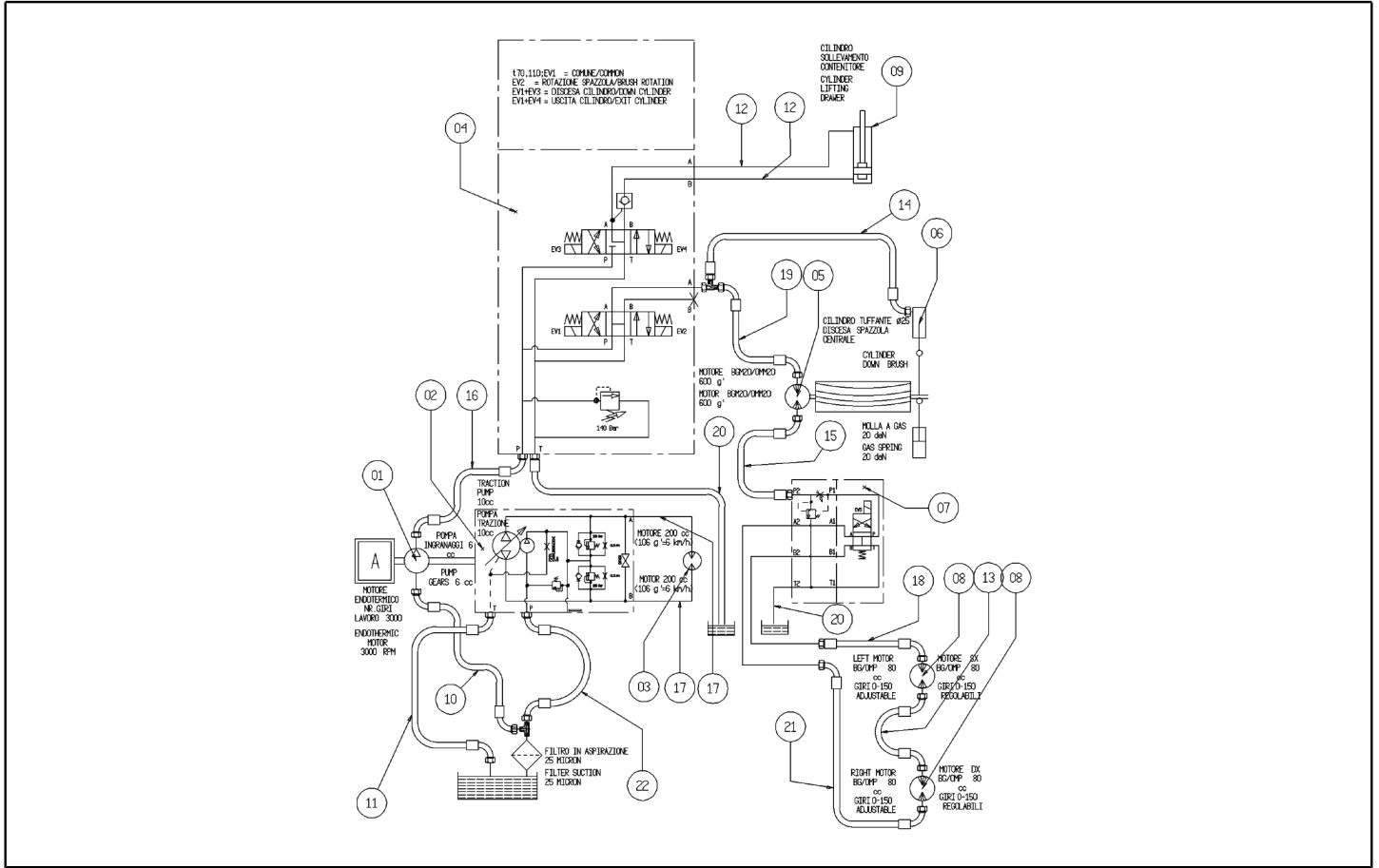


Ref. K	Part N.	Customer Part N.	Description	Quantity	Validity		Price
					From	To	
0001	MECI00551		INTERRUPTEUR -	3,00			--
0002	MECI00554		BOUTON -	3,00			--
0003	MECI00553		INTERRUPTEUR -	1,00			--
0004	MECI00552		BOUTON -	1,00			--
0005	MECI00567		SELECTEUR -	1,00		02/08/2012	--
0005	KTRI02132		KIT 1450	1,00	03/08/2012		--
0006	MECI00550		BOUTON -	1,00			--
0007	MESB00010	70131	MINUTEUR CURTIS	1,00			--
0008	MEVR01754		SERRURE -	1,00			--
0009	MECI00518		CONTACT NC	5,00			--
0010	MECI00517		CONTACT NO 3-4	10,00			--
0011	MECI00519		CONTACT LIGHT X1-X2	4,00			--
0012	MECI00520		PANIER FIX TO FIX CONTACT	9,00			--
0013	MELF00047		AMPOULE -	4,00			--
0014	LAFN06725		FICHE 1450	1,00			--
0015	ETET01580		ETICHETTE 1450	1,00			--
0016	VTVT01366		VIS M4X16	7,00			--
0017	METT00091		TELERUPTEUR 12V ET106 P1	1,00			--
0018	MECB01076		CABLAGE -	1,00			--
0019	MECB01075		CABLAGE -	1,00			--
0020	LAFN10051		CONTENEUR BATTERIE	1,00			--
0021	MPVR02939	SL14159	COURROIE BATTERIA	1,00			--
0022	VTVT62920	1105162	VIS TE FR 6X16 ZB ZIGRINATE	2,00			--
0023	BAAC00038	70255	BATTERIE 12V 45Ah	1,00		26/01/2010	--
0023	BAAC75749	1180035	BATTERIE 12V 45A X SW1000SC	1,00	27/01/2010		--
0024	LAFN02617	61847	PROTECTION RUBBER	1,00			--
0025	MEVR00232	06683	GUICHET TO REMOVE AND RESET FUSE	1,00			--
0026	MEVR00344	11579	FUSIBLE 4A	1,00			--
0027	MEVR01133	SL23145	FUSIBLE 15A 32V	1,00			--
0028	MEVR01133	SL23145	FUSIBLE 15A 32V	1,00			--
0029	MEVR01133	SL23145	FUSIBLE 15A 32V	1,00			--
0030	MEVR01380	SL23892	FUSIBLE A LAMA	1,00			--
0031	MEVR00344	11579	FUSIBLE 4A	1,00			--
0032	MEVR01133	SL23145	FUSIBLE 15A 32V	1,00			--
0033	MEVR00039	1380017	FUSIBLE LAMELLARE 20A	1,00			--
0034	MEVR00617	70391	FUSIBLE 80A	1,00			--
0035	MERL00012		RELAYS INTERR. 12V	1,00			--
0036	MERL00012		RELAYS INTERR. 12V	1,00			--
0037	MERL00012		RELAYS INTERR. 12V	1,00			--
0038	MERL00012		RELAYS INTERR. 12V	1,00			--
0039	MERL00012		RELAYS INTERR. 12V	1,00			--
0040	MERL00012		RELAYS INTERR. 12V	1,00			--
0041	MERL00012		RELAYS INTERR. 12V	1,00			--
0042	MERL00014		RELAYS INTERR. 12V	1,00			--

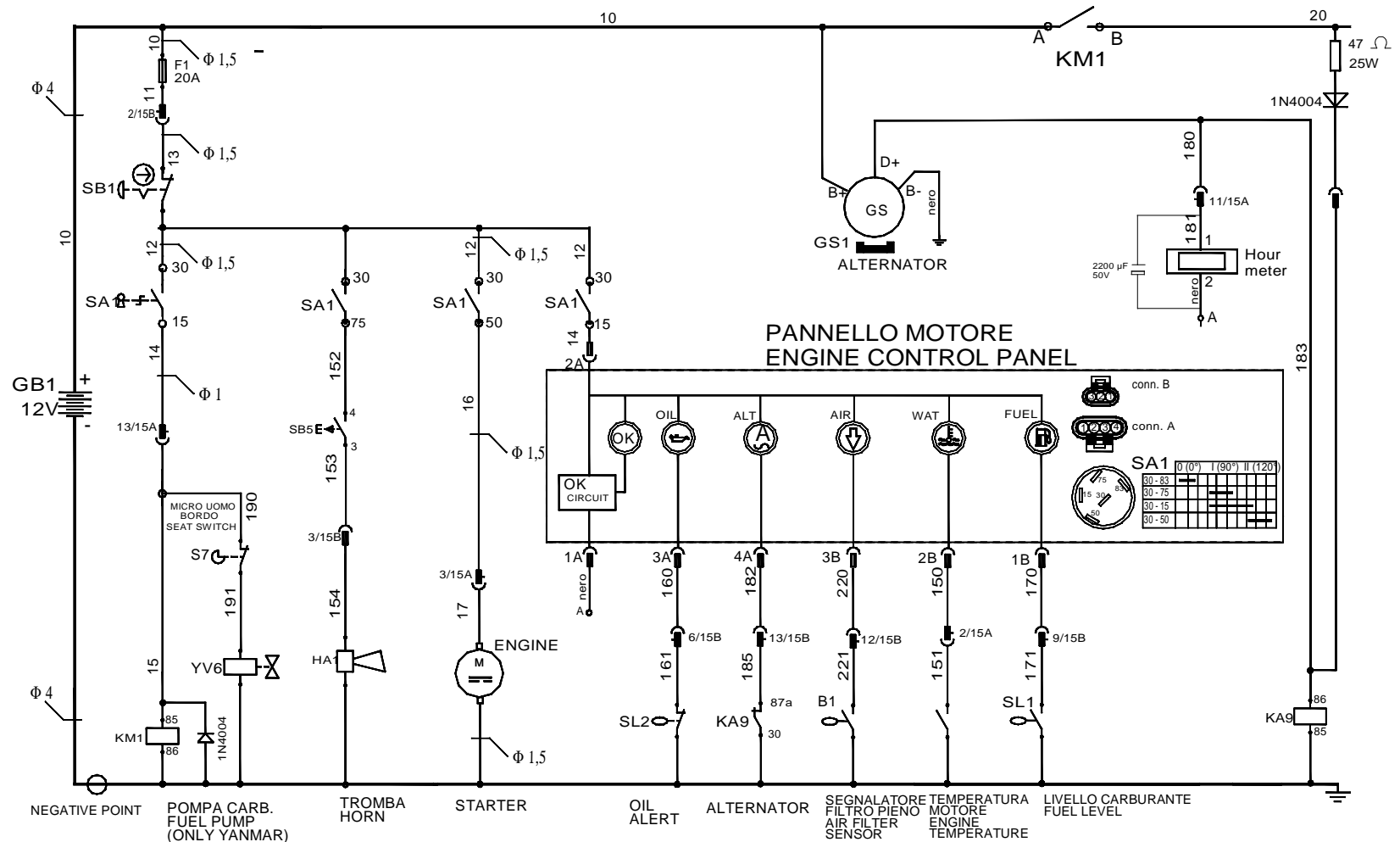




Ref. K	Part N.	Customer Part N.	Description	Quantity	Validity		Price
					From	To	
0043	MERL00014		RELAYS INTERR. 12V	1,00			--
0044	MEVR02014		PLINTHE -	7,00			--
0045	MEVR02015		PLINTHE -	2,00			--
0046	MEVR00613	70354	PORTE-FUSIBLES MAXIVAL with cover	1,00			--
0047	MEVR01742		PORTE-FUSIBLES -	1,00			--
0048	MECE00476		FICHE 20W	1,00			--
0049	MEVR02013		BUZZER -	1,00			--
0050	VTVT00005	1105023	VIS TE FR 5X12 ZB	2,00			--
0051	VTVT00005	1105023	VIS TE FR 5X12 ZB	2,00			--
0054	VTVT00005	1105023	VIS TE FR 5X12 ZB	4,00			--
0056	MEVR33429		KLAXON K100/Y 1A 12V	1,00			--
0057	VTVT62920	1105162	VIS TE FR 6X16 ZB ZIGRINATE	1,00			--
0059	MEVR00655	70777	CAPUCHON	1,00	25/01/2010		--
0060	MECI75801	1380001	MICROINTERRUPT. TK	1,00	25/01/2010		--
0061	LAFN07862		BRIDE -	1,00	25/01/2010		--
0062	MECI75801	1380001	MICROINTERRUPT. TK	1,00	25/01/2010		--

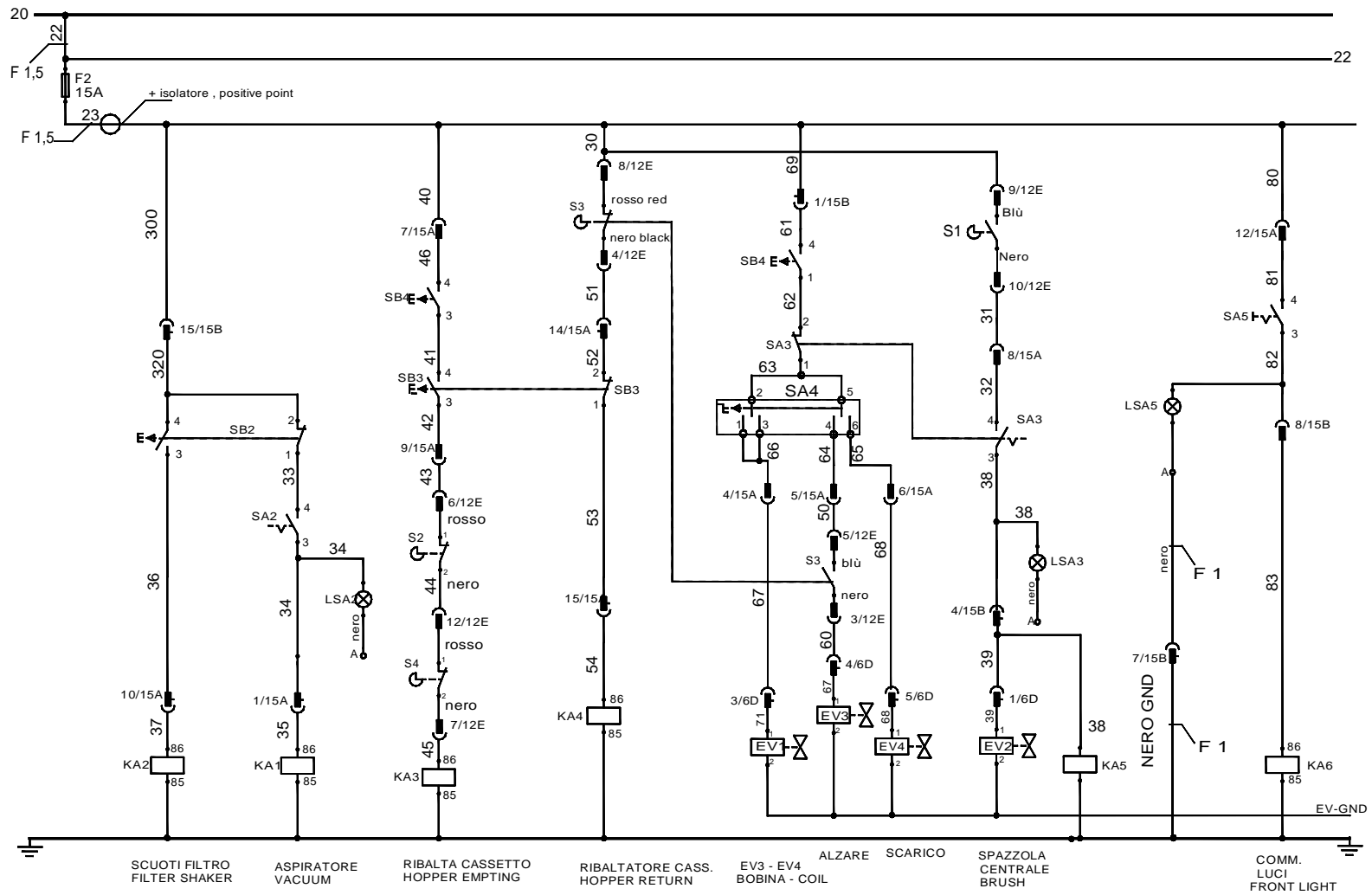


Ref. K	Part N.	Customer Part N.	Description	Quantity	Validity		Price
					From	To	
0001	PPID00034		POMPE 4CC	1,00			--
0002	PPBP00047		POMPE 10 CC	1,00			--
0003	MOID00025		MOTEUR -	1,00			--
0004	PIID00044		BLOC 1450	1,00		15/07/2009	--
0004	PIID00053		BLOC IDRAULICO 1450	1,00	16/07/2009		--
0005	MOID00003	70406	MOTEUR HTDRAUL. 20 CC	1,00			--
0006	PIID00043		CYLINDRE D.25	1,00		06/05/2009	--
0006	PIID00050		CYLINDRE D.25	1,00	07/05/2009		--
0007	PIID00045		BLOC 1450	1,00		15/07/2009	--
0007	PIID00054		BLOC SPAZZOLE LAT.	1,00	16/07/2009		--
0008	MOID00023		MOTEUR 1450	2,00			--
0009	PIID45105	1400002	PISTON D.50 ST25	1,00			--
0010	TBAP00207		DURITE HYDRAUL.	1,00			--
0011	TBAP00208		DURITE HYDRAUL.	1,00			--
0012	TBAP00209		DURITE HYDRAUL.	2,00			--
0013	TBAP00210		DURITE HYDRAUL.	1,00			--
0014	TBAP00211		DURITE HYDRAUL.	1,00			--
0015	TBAP00212		DURITE HYDRAUL.	1,00			--
0016	TBAP00213		DURITE HYDRAUL.	1,00			--
0017	TBAP00214		DURITE HYDRAUL.	2,00			--
0018	TBAP00215		DURITE HYDRAUL.	1,00			--
0019	TBAP00216		DURITE HYDRAUL.	1,00			--
0020	TBAP00217		DURITE HYDRAUL.	2,00			--
0021	TBAP00218		DURITE HYDRAUL.	1,00			--
0022	TBAP00220		DURITE HYDRAUL.	1,00			--



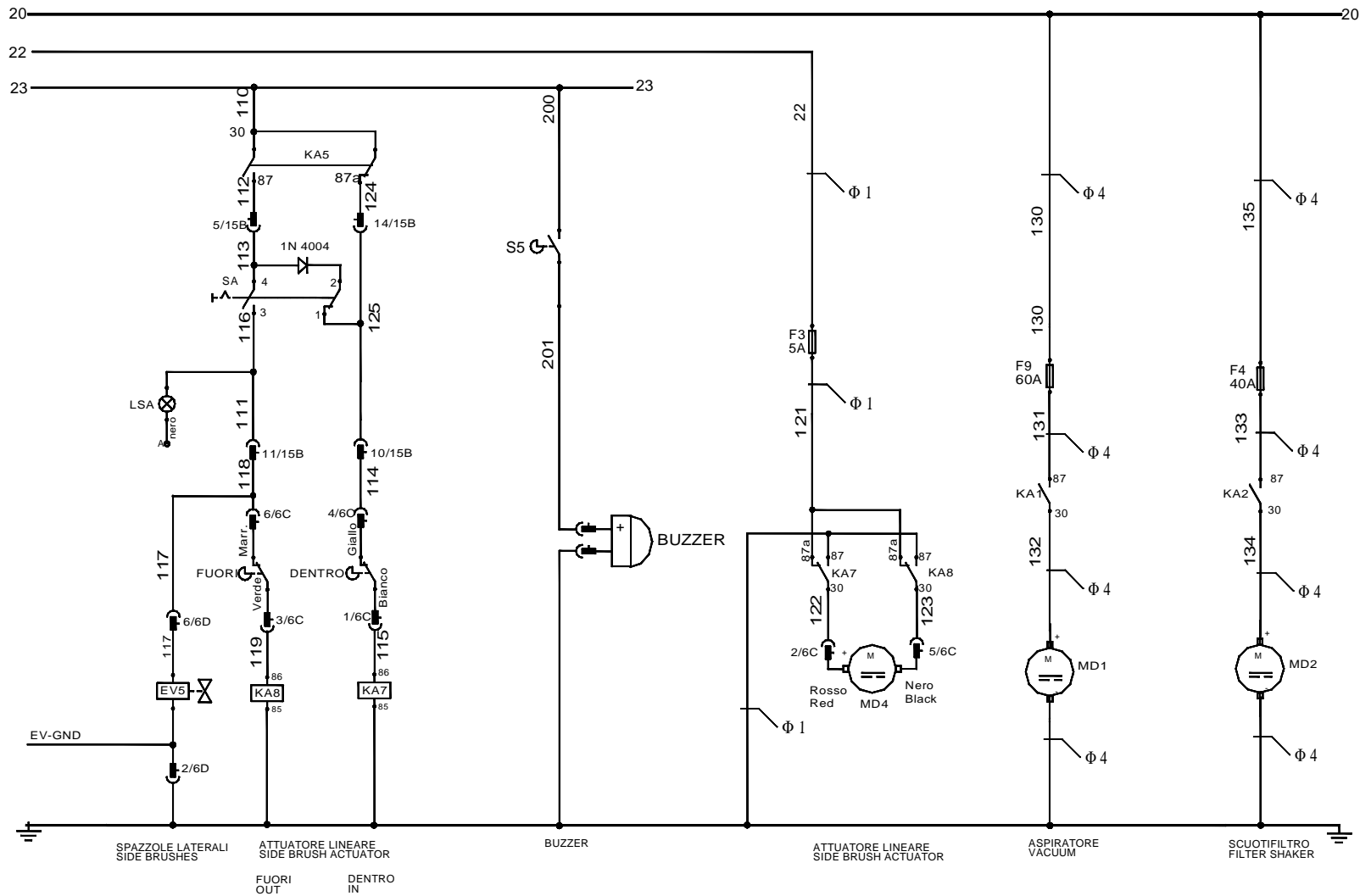
TOLLERANZE GENERALI				LAVORAZIONE GENERALE			
IND.	DATA	DESCRIZIONE MODIFICA		FIRMA	MT N°	IPG	
P.GREZZO: 0	g	DERIVAZ.:	PIANO CONTR.	TRASMESSO IL:	SCALE	DISEG. MBENEVELLI	
P.FINITO: 0	g	STAMPO:	FILE 3D:	R:	N/mm	FTECN. RECCANELLO	
MATERIALE:				SOSTITUISCE:		DATA: 23/01/2009	
STATO:				MAT.PR.:		FOGLIO: 2/5	
TRATTAM.:				DUREZZA:		IE: PLDC01560	
FAMIGLIA			DENOMINAZIONE			DIS. COD.	
SCHEMA ELETTRICO 1450 D			1450			PLDC01560	

== IL PRESENTE DISEGNO E DI PROPRIETA' DELLA IP CLEANING S.p.a. - NE E' VIETATA LA RIPRODUZIONE O LA DIVULGAZIONE A TERMINI DI LEGGE ==

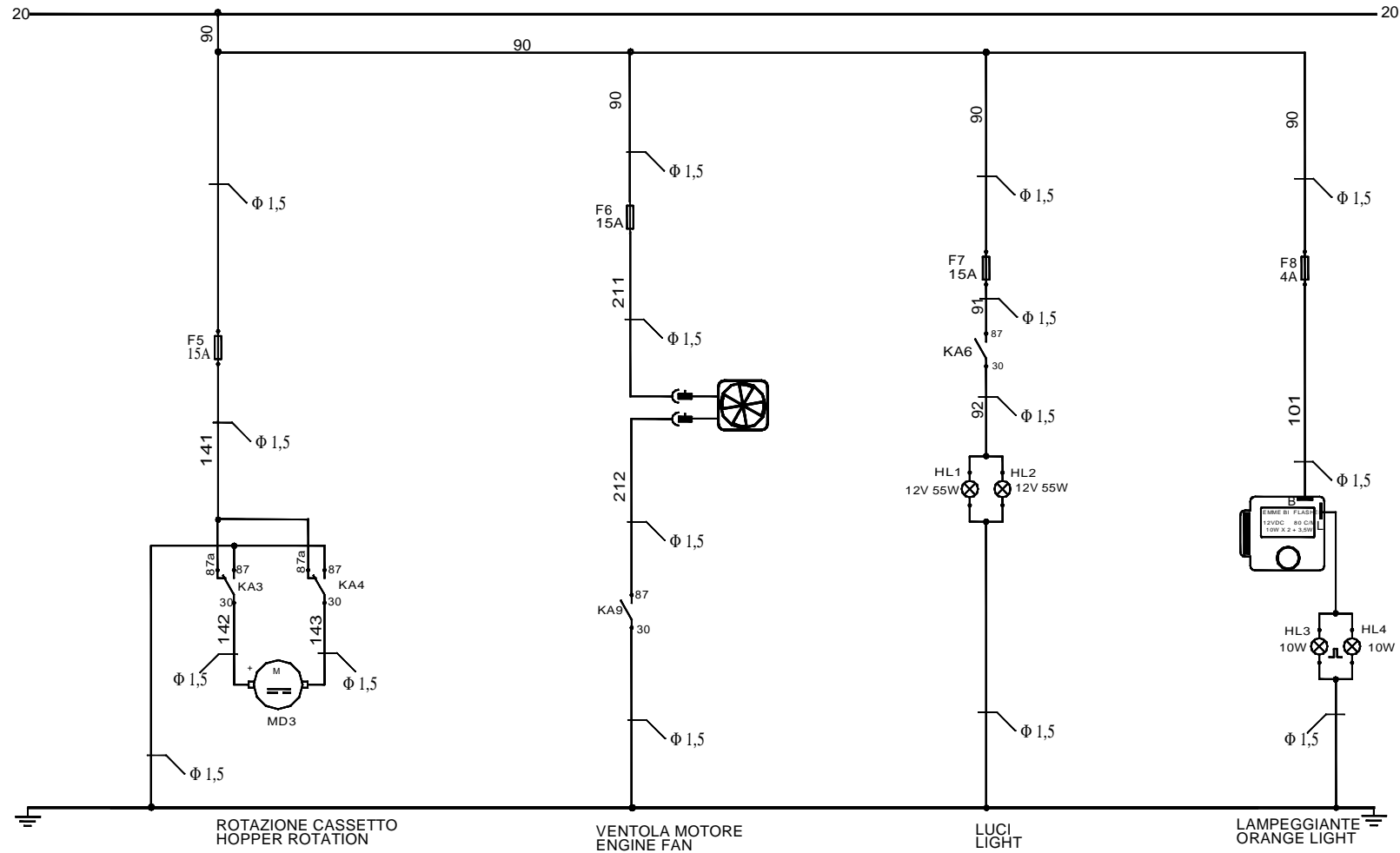


TOLLERANZE GENERALI				LAVORAZIONE GENERALE			
IND.	DATA	DESCRIZIONE MODIFICA		FIRMA	MT N°		
P.GREZZO: 0	g	DERIVAZ.:	PIANO CONTR.	TRASMESSO IL:	SCALA	DISEG. MBENEVELLI	
P.FINITO: 0	g	STAMPO:	FILE 3D:	R: N/mm	SCALE	FTECN. RECCANELLO	
MATERIALE:				MAT.PR:		SOSTITUISCE:	
STATO:				DUREZZA:		FOGLIO: 3/5	
TRATTAM.:				DUREZZA:		IE: PLDC01560	
FAMIGLIA		DENOMINAZIONE			DIS. COD.		
		SCHEMA ELETTRICO 1450 D			1450		PLDC01560

= IL PRESENTE DISEGNO E DI PROPRIETA' DELLA IP CLEANING S.p.a. - NE E' VIETATA LA RIPRODUZIONE O LA DIVULGAZIONE A TERMINI DI LEGGE =



TOLLERANZE GENERALI				LAVORAZIONE GENERALE			
IND.	DATA	DESCRIZIONE MODIFICA		FIRMA	MT N°	IPG	
P.GREZZO: 0	g	DERIVAZ.:	PIANO CONTR.	TRASMESSO IL:	SCALA	DISEG. MBENEVELLI	
P.FINITO: 0	g	STAMPO:	FILE 3D:	R:	N/mm	FTECN. RECCANELLO	
MATERIALE:				MAT.PR.:	SOSTITUISCE:	DATA: 23/01/2009	
TRATTAM.:				DUREZZA:			FOGLIO: 4/5
FAMIGLIA		DENOMINAZIONE				DIS. COD.	
		SCHEMA ELETTRICO 1450 D				1450	
						PLDC01560	



ROTAZIONE CASSETTO  
HOPPER ROTATION

VENTOLA MOTORE  
ENGINE FAN

LUCI  
LIGHT

LAMPEGGIANTE  
ORANGE LIGHT

TOLLERANZE GENERALI				LAVORAZIONE GENERALE			
IND.	DATA	DESCRIZIONE MODIFICA		FIRMA	MT N°	IPG	
P.GREZZO: 0	g	DERIVAZ.:	PIANO CONTR.	TRASMESSO IL:	SCALA	DISEG. MBENEVELLI	
P.FINITO: 0	g	STAMPO:	FILE 3D:	R: N/mm	FTECN: RECCANELLO	DATA: 23/01/2009	
MATERIALE:				SOSTITUISCE:	FOGLIO: 5/5		
TRATTAM.:				DUREZZA:	IE: PLDC01560		
FAMIGLIA	DENOMINAZIONE				DIS. COD.		
	SCHEMA ELETTRICO 1450 D				1450	PLDC01560	