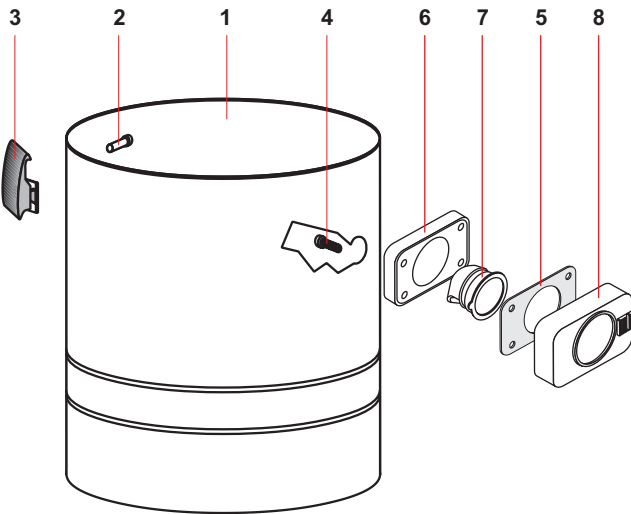
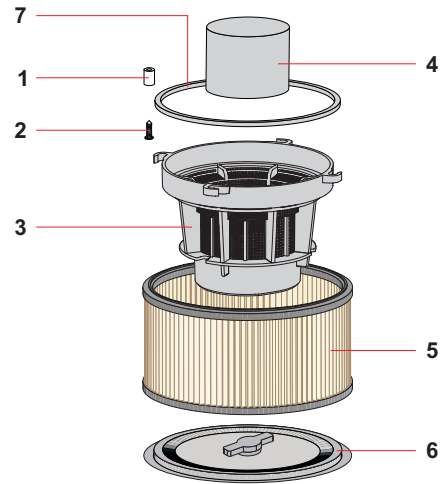


TEST. TOPPER 215/515 C/P VEI G6 REF. 21042 P VEI G6			
POS.	REF.	DESCRIZIONE	N°
1	1006	VITE PFU TMT PHL 5X20 ZN NERA P/R	1
2	3273	VITE PAT TMT PHL 5X55 ZN NERA	2
3	20725VEI	MANIGLIA TOPPER 500 VERDE IPC	1
4	1006	VITE PFU TMT PHL 5X20 ZN NERA P/R	2
5	20726G6	COPERCHIO TOPPER 500 G6	1
6	326	INTERRUTTORE ANTISPRUZZO	1
7	117	CAVO ELETTRICO 2X1 MT.8,5	1
8	138	PASSACAVO	1
9	139	BLOCCA CAVO	1
10	1006	VITE PFU TMT PHL 5X20 ZN NERA P/R	1
11	3464	MORSETT. 300/500 EU/NEV RAD	1
12	3937	FILTRO MTP/65 H=15 D.95	1
13	1050	VITE PAT TMT PHL 5X35 ZN NERA	6
14	2738-1VEI	COPERTURA 99 S/FORI VERDE-IPC	1
15	3969	RONDELLA H8 D85X65	1
16	310	ANELLO MOTORE H=15 PLAST.	1
17	20325 AU	CALOTTA/ADATTATORE X MOT. BYPASS AU	1
18	3900	FILTRO FONO H=75	1
19	1050	VITE PAT TMT PHL 5X35 ZN NERA	6
20	21621	VITE TC CROCE M 5X45 UNI 7687	1
21	20717-1G5	FERMAMOTORE 08 X MOT.WL G5	1
22	20361	GUARNIZIONE A "C" D.130	1
23	20714	MOT.BS282 CP 1000W 220-240 50/60 M	1
24	7890	GUARNIZIONE A L D.130 H=9	1
25	7164	FALSO STADIO H=13MM	1
26	3901	GUARNIZIONE A L S/F H=5,5	1
27	3866	RONDELLA MTP 65MM.18D.230X145	1
28	3190 GPVEI	BASAMENTO 500 MONO.C/GUA+PIA.VE-IPC	1
29	1004	VITE PAT TCB PZ 4,5X20 ZN NERA	1

KIT FILTRANTE W/D 300/500 POLY			REF. 3836
POS.	REF.	DESCRIZIONE	N°
1	3706	BUSSOLAD.8 PLAST.	4
2	3724	VITE PAT TMT PHL 5X25 INOX	4
3	21242NE	CORPO ANTISCHIUMA RETE BASSO	1
4	20438	GALLEGGIANTE LEO WET&DRY	1
5	3742	CARTUCCIA POLY 175X145X125	1
6	2855	DISCO BLOCCAFILTRO COMPLETO	1
7	3735-2	GUARNIZIONE H3 DS50 COR ANTISCHIUMA	1



FUSTO 500 AISI 430 G6/VEI FGSA COM. REF. 2666F/GS G6VEI			
POS.	REF.	DESCRIZIONE	N°
1	2665 F/G SPEC	FUSTO MEC 500 AISI 430 F/GANCI SPEC	1
2	1301	RIVETTO 05X11	4
3	1847/SG6	GANCIO PLAST.COMPL. GR6000	2
4	1026	VITE PAT TMT PHL 5X30 ZN NERA	4
5	2846	GUARNIZIONE D.38	1
6	2586G6	GUARNIZIONE R 205 GRIGIO 6000	1
7	2593	DEFLETTORE 99	1
8	2652 AG6VE-IPC	BOCCHETTONE R155 G6000 C/PUL.VE-IPC	1

CARRELLO 500 VEGAS F/INOX COMPLETO			REF. 20884NE
POS.	REF.	DESCRIZIONE	N°
1	20744NE	CORPO CARRELLO 500 VEGAS NERO	1
2	558	RUOTA CARRELLO BOX	2
3	6043	CORPO RUOTA YES	2
4	6044NE	COPRI RUOTA YES NE	2

