



Spare Parts List

ipc Div.SOTECO

Ref: ASDO15045

Cust.Ref: GS 3/78

Model: ASPIRATEUR GS3/78W&D TOPPER640B HP N

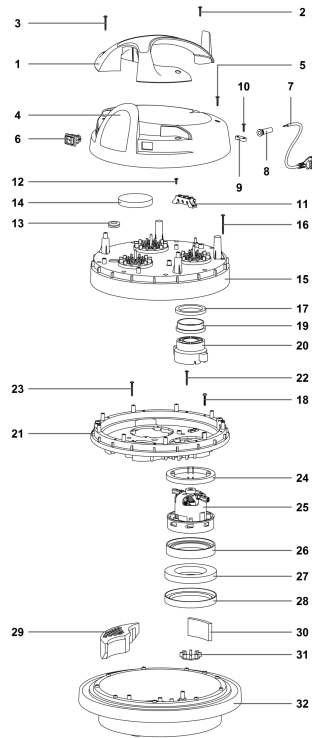
Cust.Model:



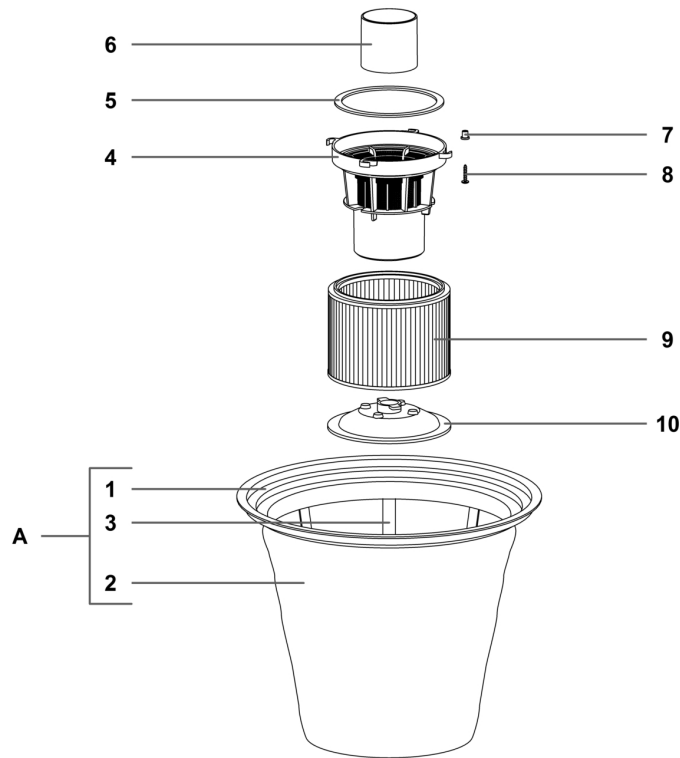
IPC Integrated Professional Cleaning

IPC Soteco

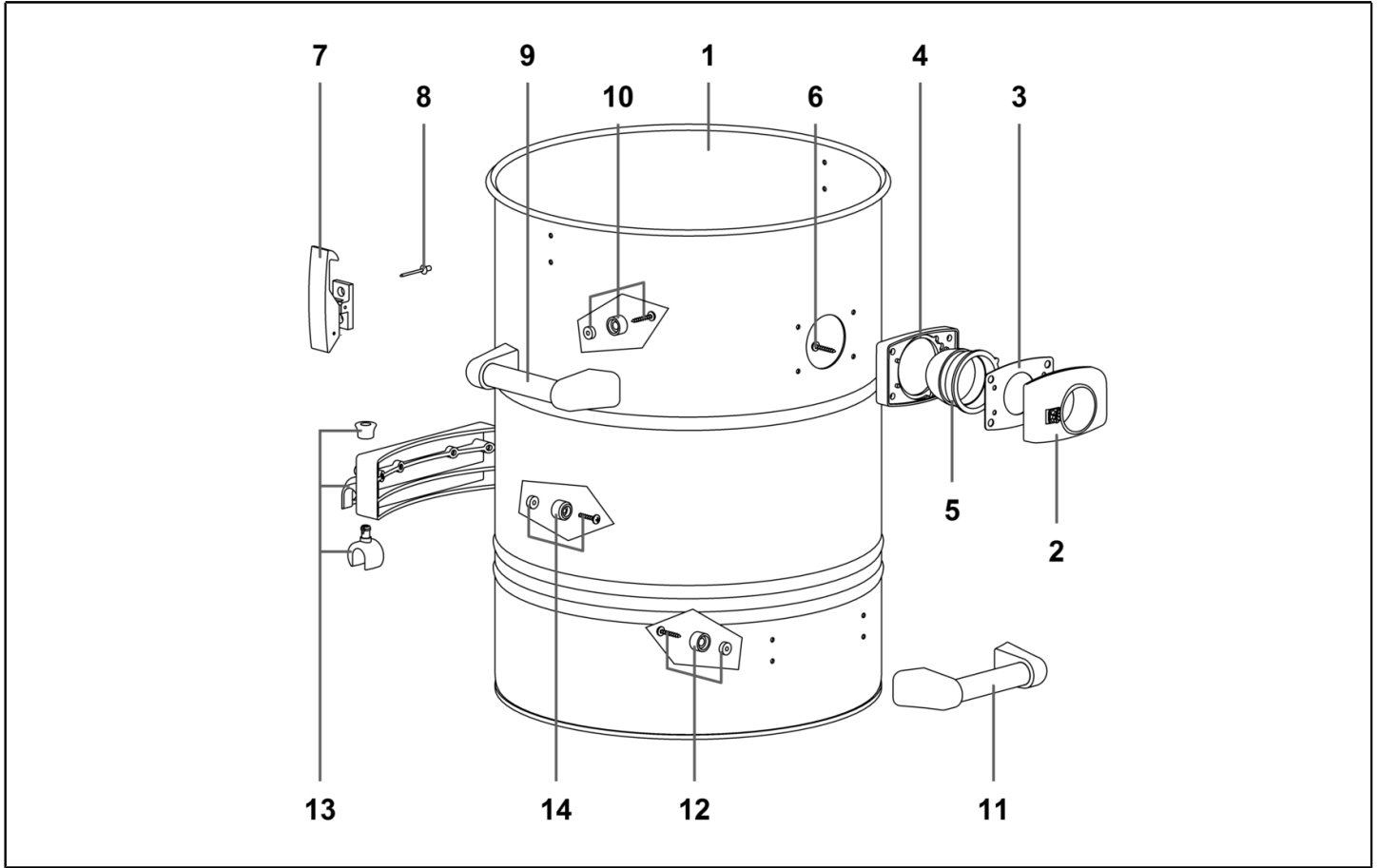
Ref. K	Part N.	Old Ref.	Description	Quantity	Validity		Price
					From	To	
0001	PMTA08378		CULASSE TOPPER 640 HP C/P VEI/NE	1,00			--
0002	KTRI04099	03248 POLY	KIT FILTRANTE 600 CON. C/POLY COMP.	1,00			--
0003	PMFU02538		BARIL 600 BASC A430 NE/VEI COMP	1,00			--
0004	CARR01374	02981	CHAR.BASCULANTE NEVADA	1,00			--



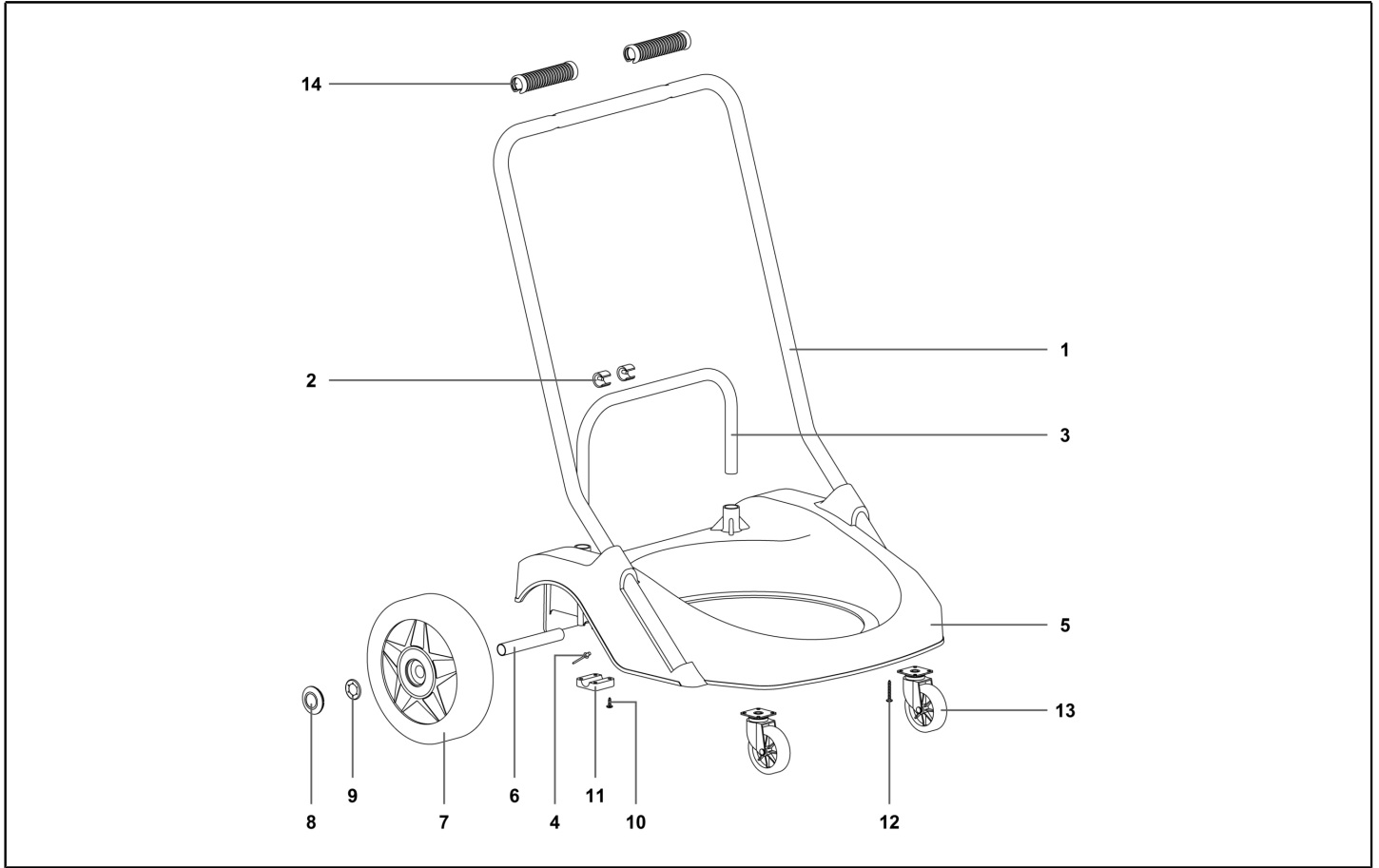
Ref. K	Part N.	Old Ref.	Description	Quantity	Validity		Price
					From	To	
*	MECB01817	07632 L TP	CABLAGE 50CM MOTEUR-TP	3,00			--
*	FSVR00127	01106	COLLIER	4,00			--
*	MECB35712	01107	FIL AVEC RESISTANCE	1,00			--
0001	MPVR08307	020727VEI	POIGNEE TOPPER 600 VERT IPC	1,00			--
0002	VTVT71961	01006	VIS T. 1/2 CROIX 5X20	1,00			--
0003	VTVT72106	02627	VIS PAT TMT PHL 5X40	2,00			--
0004	PMVR06241		COUVERCLE TOPPER 600 NE 3INT	1,00			--
0005	VTVT72055	01979	VIS "TC" CROIX 5X30	2,00			--
0006	MEC128744	00484	INTERRUPTEUR LUMINEUX PROTEGE	3,00			--
0007	MECB31445	04062	CABLE ELECTRIQUE 2X1,5 (DOMO)	1,00			--
0008	MEVR28673	00138	PASSE CABLE	1,00			--
0009	MPVR28690	00139	ARRET DE CABLE	1,00			--
0010	VTVT71961	01006	VIS T. 1/2 CROIX 5X20	1,00			--
0011	MEVR02008	03494	PLAQ.BORNES430/433/440-630/633/640R	1,00			--
0012	VTVT71960	01005	RAPIDFIX 5X15	2,00			--
0013	MEVR72017	01502	PASSE TUBE RACCORD RAPIDE	1,00			--
0014	FTDP38064	03937	FILTRE MTP/65 H=15 D.95	3,00			--
0015	MPVR08519	021768VEI	COUVERTURE 600 VERT IPC	1,00			--
0016	VTVT40007	03273	VIS PAT TMT 5X55 PHL 5X55	9,00			--
0017	MPVR38371	03969	RONDELLE H8 D85X65	3,00			--
0018	VTVT01181	03189	VIS TC CROIX M 5X30 UNI 7687	1,00			--
0019	MPVR86282	00310	BAGUE MOTORE H=7 (15) PLAST.	3,00			--
0020	MPVR08115	020325 AU	CALOTTE /ADAPTEUR P/MOT.BYPASS	3,00			--
0021	MPVR08329	020811NE	SUPPORT MOTEUR HS 600 NOIR	1,00			--
0022	VTVT72106	02627	VIS PAT TMT PHL 5X40	9,00			--
0023	VTVT72106	02627	VIS PAT TMT PHL 5X40	3,00			--
0024	GUVR00413	020361	JOINT "C" D.130	3,00			--
0025	MOMO00402	020714	MOTEUR BS282 WL 1000W 220-240	3,00			--
0026	GUVR00412	020360	JOINT "L" D.130 H=13	3,00			--
0027	MPVR06896	06867	FAUX STADE H=20MM	3,00			--
0028	GUVR00388	06901	JOINT "L" S/F H=8	3,00			--
0029	FTDP38057	03454	TRIANGLE PHONO MTP/30	3,00			--
0030	FTDP28745	03456	JOINT MTP/30 AU-AD 50X10X125	3,00			--
0031	MPVR28748	00468	AUTOMATIQUE VALVE	3,00			--
0032	PMBA00565	02954 GNE	SOUBASSEMENT NEV.600 A/JOI A/PL NOIR	1,00			--



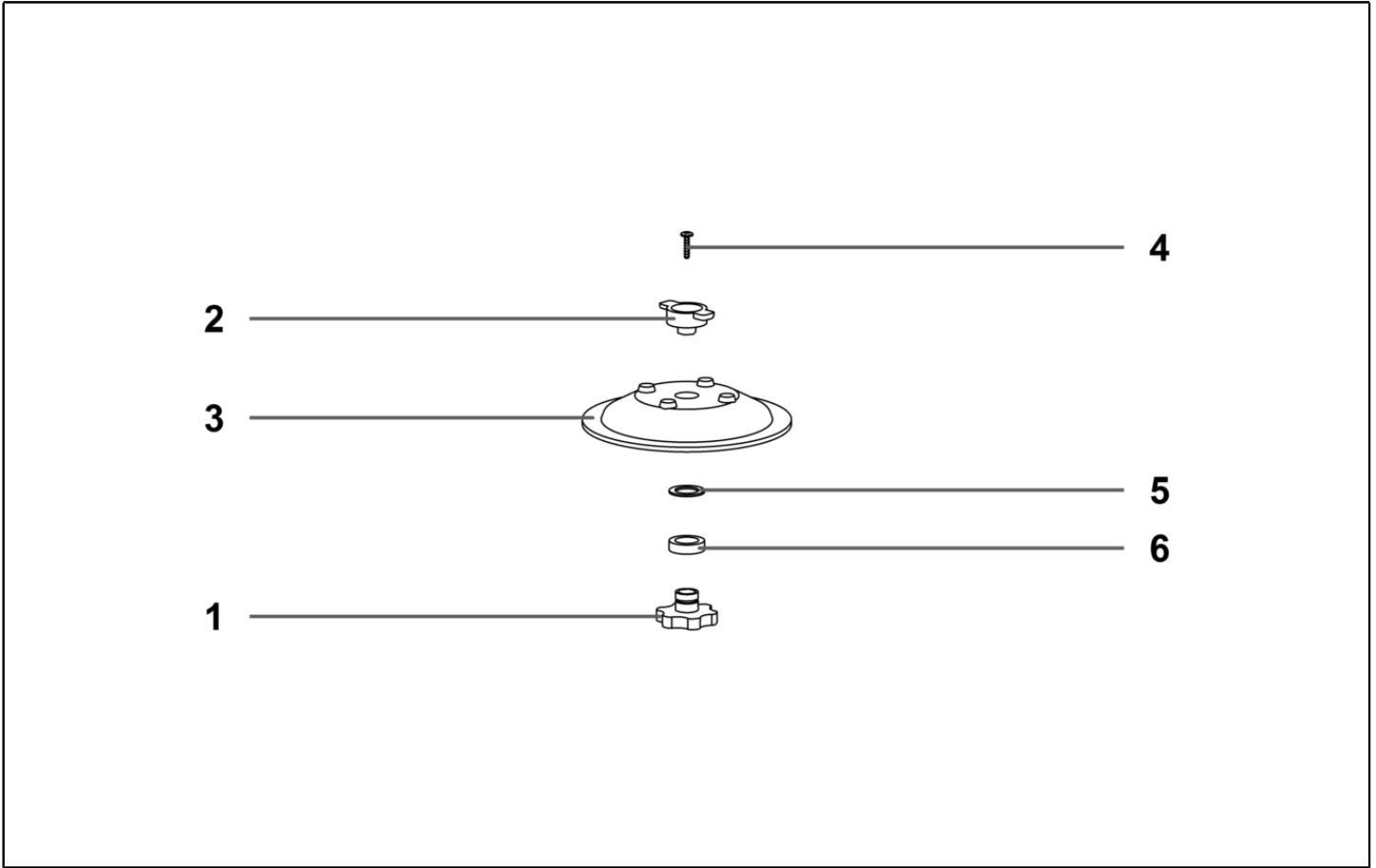
Ref. K	Part N.	Old Ref.	Description	Quantity	Validity		Price
					From	To	
A	KTRI02949	03242 SAN	KIT BAGUE+FILT+PAN. 600	1,00			--
0001	MPVR35495	00505	ANNEAU PORTE FILTRE 600	1,00			--
0002	FTDP00523	02845 SAN	FILTRE POLY AN4-600 CON REG H320	1,00			--
0003	MPVR09199	02833-1	PANIER CONIQUE 400	1,00			--
0004	MPVR40521	021243NE	CORPS MIR. L. ALTO	1,00			--
0005	GUVR40078	03735-2	JOINT H3 DS50	1,00			--
0006	RCGR40008	02676-1 G	FLOTTEUR MIR. "99C/GU."	1,00			--
0007	MPVR35796	03706	DOUILLE PLAST. D.8	4,00			--
0008	VTVT36751	03724	VIS PAT TMT PHL 5X25	4,00			--
0009	FTDP44260	06061	CARTOUCHE POLYESTER 175X145X163	1,00			--
0010	MPVR28723	02855	DISQUE SERRE FILTRE COMPL.	1,00			--



Ref. K	Part N.	Old Ref.	Description	Quantity	Validity		Price
					From	To	
0001	LAFN28766	02975	CUVE NEVADA 600 BASC.AISI 430	1,00			--
0002	MPVR09047	02652 ANEVE-IPC	GOULOTTE R155 NOIR C/PUL.VE-IPC	1,00			--
0003	GUGO28701	02846	JOINT D.38	1,00			--
0004	GUGO28736	02586NE	JOINT MIR. "R205"	1,00			--
0005	MPVR28696	02593	DEFLECTEUR 99	1,00			--
0006	VTVT71966	01026	RAPIDFIX 5X30	4,00			--
0007	CHVR28735	01847/SNE	CROCHET LEVIER MIR. 1600	2,00			--
0008	VTVR71991	01301	RIVET 5X11	4,00			--
0009	MPVR28765	01073	POIGNEE CUVE "V.F." ISSA	2,00			--
0010	PMVR02551	03970	ETANCHEITE COM. A/VIS L=30	8,00			--
0011	MPVR28765	01073	POIGNEE CUVE "V.F." ISSA	1,00			--
0012	PMVR02551	03970	ETANCHEITE COM. A/VIS L=30	4,00			--
0013	MPVR06993	020233	GR.CHARNIERE BASC COMP	1,00			--
0014	RIGE00015	03968	TENUE COMPLETE A/VIS L=25	4,00			--



Ref. K	Part N.	Old Ref.	Description	Quantity	Validity		Price
					From	To	
0001	LAFN09981	02977-1 V	POIGNEE NEVADA NOIR VERN.	1,00			--
0002	LAFN72157	02971	REGLEUR CHARNIERE	2,00			--
0003	LAFN28769	02978 V	PETIT POIGNEE NEVAD	1,00			--
0004	VTVR71991	01301	RIVET 5X11	2,00			--
0005	MPVR28771	07713	Chariot MIR. 1600	1,00			--
0006	LAFN28772	02979	PIVOT ROUE D.20X140	2,00			--
0007	RTRT24322	02896	ROUE SR 250	2,00			--
0008	MPVR85070	03835NE	BOUCHON NOIR D.47.8 CR.X2-X3	2,00			--
0009	MPVR72149	02922	BLOC D.20	2,00			--
0010	VTVT01193	06399	VIS PAT TMT PHL 5X15 ZN NOIR	8,00			--
0011	MPVR28774	02967	PLAQUE FIXATION PIVOT	2,00			--
0012	VTVT11971	01050	RAPIDFIX 5X35	8,00			--
0013	RTRT28775	02559	ROUE BRIDEE D.80	2,00			--
0014	MPVR02288	06250	POIGNEE CHARIOT PLAST.	2,00			--



Ref. K	Part N.	Old Ref.	Description	Quantity	Validity		Price
					From	To	
0001	MPVR07254	020544	POIGNEE ATTACHE RAPIDE	1,00			--
0002	MPVR07253	020543	CROCHET ATTACHE RAPIDE	1,00			--
0003	MPVR06630	02821	DISQUE SUPPORT FILTRE	1,00			--
0004	VTVT71961	01006	VIS T. 1/2 CROIX 5X20	1,00			--
0005	VTRS00418	03011	RONDELLE P.P. 30X20X1,5	1,00			--
0006	VTRS00419	03012	RONDELLE CAOUTC. SPONGIEUX 30X20X8	1,00			--