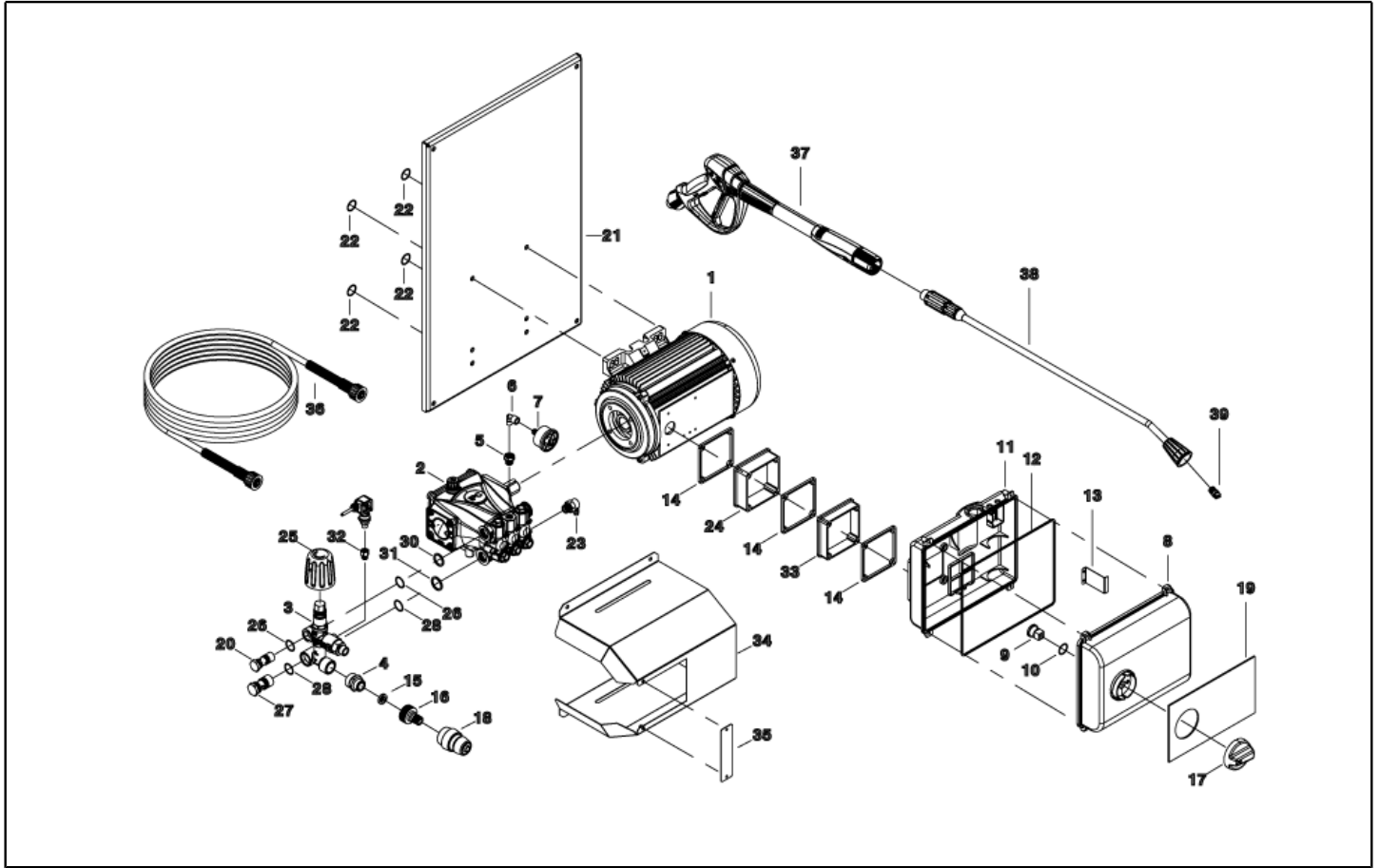




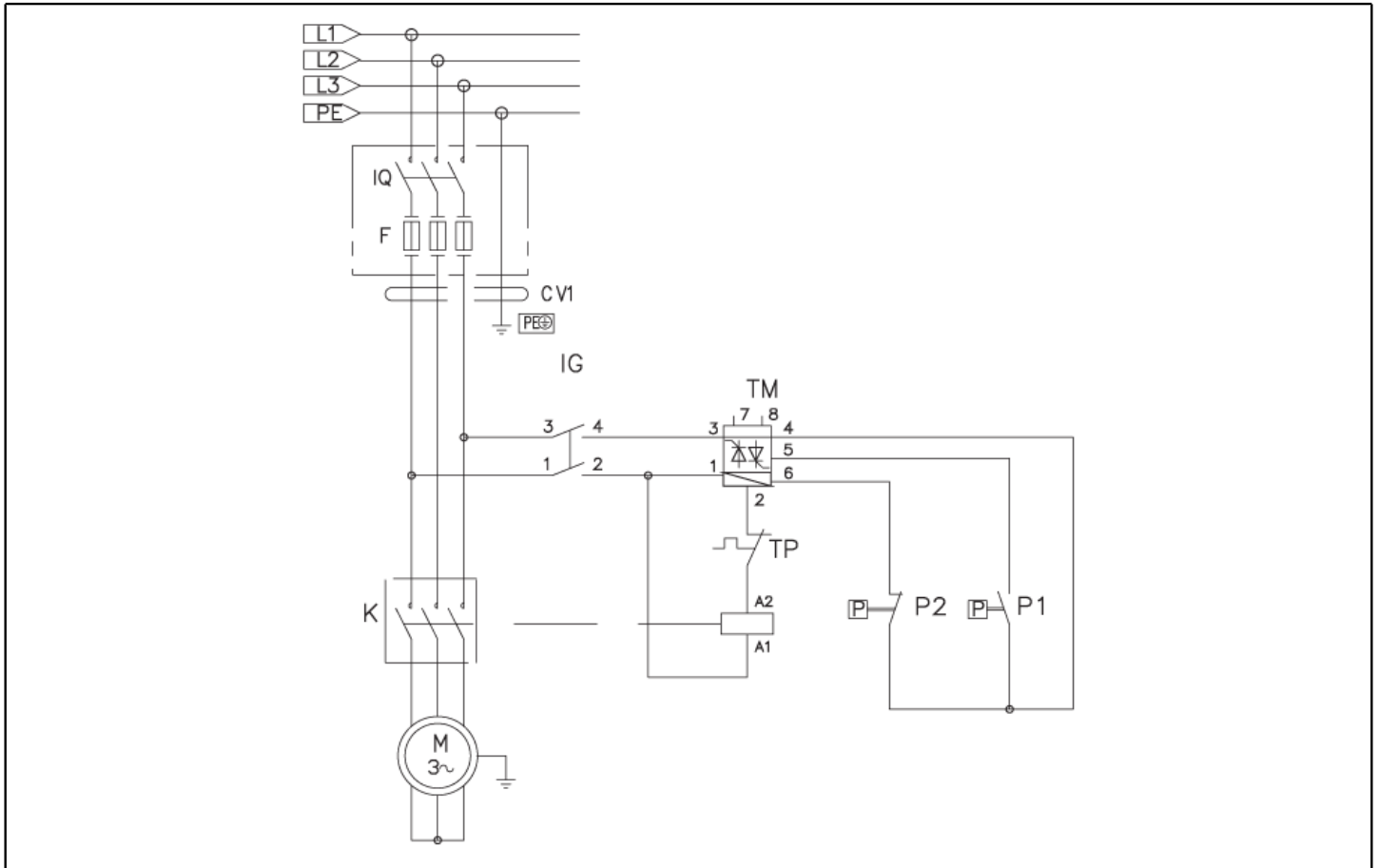
**IPC**

## **Spare Parts List**

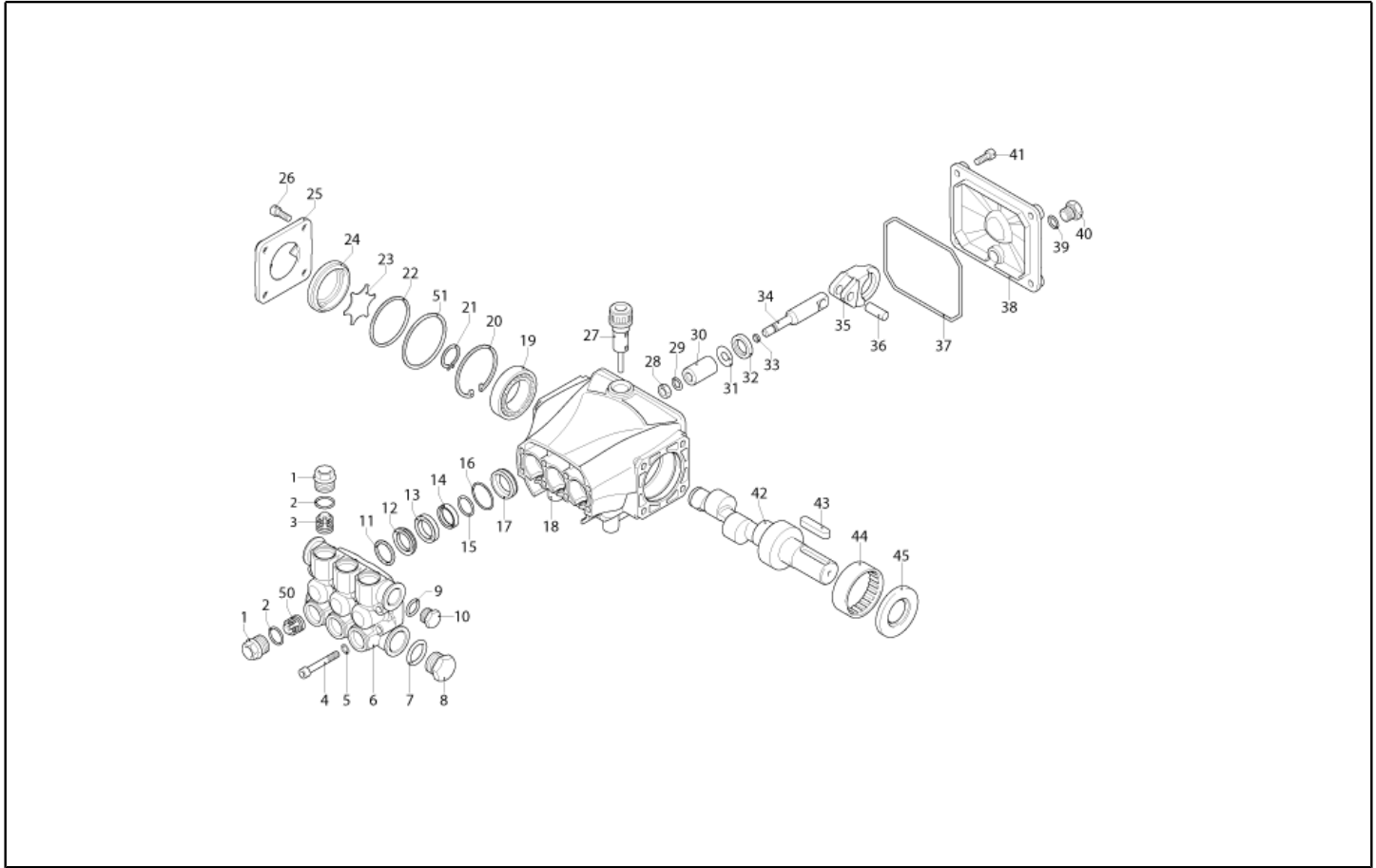
Ref: PPEL40083  
Model: MLC-C D 1915 P



Ref. K	Part N.	Customer Part N.	Description	Quantity	Validity		Price
					From	To	
0001	MOTR40034		MOTEUR 3PH C40/AC HP 6.0 2/4-50 4P R	1,00			--
0002	PPAP40039		POMPE RC 14.16 DX N	1,00			--
0003	VVAZ40066		SOUPAPE VRZ-RC +TSS L.90 SI	1,00		31/03/2016	--
0003	VVAZ40078		SOUPAPE VRF-2 AR-R PPr.S/IN.M22	1,00	01/04/2016		--
0004	RCDS87610	00087610	NIPPLE 3/4 - 1/2 CB D.13.0	1,00			--
0005	PVVR40183		BOUCHON AR RC C/F. 1/8F+OR	2,00	01/04/2016		--
0006	RCVR34780	00034780	COUDE 1/8" M/F A10	1,00			--
0007	MNMN93800		MANOMETRE 1/8 POST. 0-300 D.40 S/ST	1,00			--
0008	MPVR40335		COUVERCLE BOITE PW-C40 ABS BK.	1,00			--
0009	MPVR23482	00023482	TALON TEC. TUV	1,00			--
0010	GUGO25527	00025527	O-RING D. 14 X 3 NBR 70SH	1,00			--
0011	MPVR40334		BOITE CONTROLE PW-C4/50 ABS BK.	1,00		31/03/2016	--
0011	MPVR40669		BOITE CONTROLE PW-C50 MP/DS ABS BK.	1,00	01/04/2016		--
0012	GUGO33675	00033675	JOINT MOUSSE D. 4	0,90			--
0013	LAFN40458		SUPPORT PW-C40 INX	1,00		30/04/2016	--
0013	LAFN40830		SUPPORT PW-C85 INX	1,00	01/05/2016		--
0014	GUGO10881	00010881	JOINT M.EL. 73X73	1,00			--
0014	GUGO10881	00010881	JOINT M.EL. 73X73	1,00			--
0015	FTDT12702	00012702	FILTRE PA	1,00			--
0016	RCVR29600	00029600	PRISE PTC 3/4 F	1,00			--
0017	MPVR49057	00049057	POIGNEE NOIRE P176-M.RACE PA6	1,00			--
0018	RCVR29602	00029602	RACCORD D. 1/2"-5/8" PTC	1,00			--
0019	ETET40714		ETICHETTE GR. MPU-C IPC	1,00			--
0020	RCDS40172		VIS CREUSE 3/8 VRF-2 OT 4F.	1,00	01/04/2016		--
0021	LAFN40673		ETRIER SUPPORT MPU-C AL.	1,00			--
0022	MPVR37393	00037393	CAOUTCHOUC D. 10-30 L=13 70SH PRM	4,00			--
0023	VVSC40550	00040550	SOUPAPE 1/2" 56°C	1,00			--
0025	MPVR40589		POIGNEE NOIRE ST 260 IPC	1,00	01/04/2016		--
0026	GUGO03510	00003510	O-RING D. 12.37 X 2.62 NBR 70SH	2,00	01/04/2016		--
0027	RCDS40171		VIS CREUSE G 1/2 VRF-2 OT. 2F.	1,00	01/04/2016		--
0027	GUGO01048	00001048	O-RING D. 15.88 X 2.62 NBR 70SH	2,00	01/04/2016		--
0030	VTRS00548	00000548	RONDELLE D.17,5X23X1,5 (3/8)RM	1,00	01/04/2016		--
0031	VTRS00549	00000549	RONDELLE D.21,5X27X1,5 (1/2) RM	1,00	01/04/2016		--
0032	RCVR89164		MANCHON 1/8 M/F A5	1,00	01/04/2016		--
0033	MPVR40348		ENTRETOISE C50 H.22 PP	1,00			--
0034	LAFN40851		PROTECTION MPU-C AL.	1,00			--
0035	LAFN40852		PLAQUETTE GR. MPU-C AL.	1,00			--
0036	TBAP25324	00025324	TUYAU H.P. R1 MT 10 5/16" C/2 IRV ZC	1,00			--
0037	IPPR40020		POIGNEE G 6000+P.330 +M22 SW.M V	1,00			--
0038	LCPR40087		RALLONGE P 70 -P20.IX700 M22 M	1,00			--
0039	UGLN49987	00049987	BUSE LECH 1/4 15045	1,00			--



Ref. K	Part N.	Customer Part N.	Description	Quantity	Validity		Price
					From	To	
K	METT40013		TELERUPTEUR SIE 3RT 2017-1AV01 400V	1,00	15/10/2014		--
IG	MECI40020		INTERRUPTEUR BRM BP. 0-1 12A	1,00	20/10/2014		--
TM	METY40000		MINUTEUR THV/1 400-5/60 30S.VM	1,00	01/09/2015	31/03/2016	--
TM	METY40003		MINUTEUR THV/1 400-5/60 30S.2P	1,00	01/04/2016		--
CV1	MECB40002		CABLE H07 RNF 4X1.5 L=6.500	1,00			--
P1,2	MEPF40036		PRESSOSTAT MTM 1/8M NA/NC 15B. MICRO	2,00	01/04/2016		--



Ref. K	Part N.	Customer Part N.	Description	Quantity	Validity		Price
					From	To	
0001	PVVR40120		BOUCHON AR RC	6,00			--
0002	GUGO03505	00003505	O-RING D. 15.6 X 1.78 NBR 70SH	6,00			--
0003	S VVAM40002		ENSEMBL. CLAPET RC	6,00		31/07/2012	--
0003	S VVAM40002		ENSEMBL. CLAPET RC	3,00	01/08/2012		--
0004	VTVT06236	00006236	VIS TCCE UNI 5931 6X40 ZB	8,00			--
0005	VTRS01077	00001077	RONDELLE D. 6,4X10X0,7	8,00			--
0006	MFVR40019		CULASSE AR RC OT.	1,00			--
0007	GUGO19245	00019245	O-RING D. 17.5 X 2 NBR 70SH	1,00			--
0008	PVVR40121		BOUCHON 1/2 M RC	1,00			--
0009	GUGO09720	00009720	O-RING D. 14 X 1.78 NBR 70SH	1,00			--
0010	PVVR40099		BOUCHON 3/8 M HRM	1,00			--
0011	S PVVR40122		BAGUE DE TETE D. 18 RC	3,00			--
0012	S GUVR40035		BAGUE D'ETANCH. D. 18 RC H.P.	3,00			--
0013	PVVR40123		BAGUE INTERMED. D. 18 RC	3,00			--
0014	S GUVR40036		BAGUE D'ETANCH. D. 18 RC L.P.	3,00			--
0015	S GUVR40037		BAGUE ANTIEXTR. D.21	3,00			--
0016	S GUGO19290	00019290	O-RING D. 23.52 X 1.78 NBR 70SH	3,00		31/03/2014	--
0016	S GUGO08182	00008182	O-RING D. 21.91 X 1.78 NBR 70SH	3,00	01/04/2014		--
0017	PVVR40124		BAGUE P.GARNIT. D. 18 RC	3,00			--
0018	MFVR40020		CARTER POMPE AR RC	1,00		31/03/2014	--
0018	MFVR40027		CARTER POMPE AR RCS	1,00	01/04/2014		--
0019	CUVR28336	00028336	ROULEM.A BILLES 6304	1,00			--
0020	VTAE09661	00009661	BAGUE D'ARRET D. 52 UNI 7437	1,00			--
0021	VTAE06193	00006193	BAGUE D'ARRET D. 20 UNI 7435	1,00			--
0022	GUGO02561	00002561	O-RING D. 47.3 X 2.62 NBR 70SH	1,00			--
0023	PVVR40125		DISQUE RC	1,00			--
0024	PVVR40126		VOYANT HUILE RC	1,00			--
0025	MFVR40021		COUVERCLE CART. AR RC LT.	1,00			--
0026	VTVT01531	00001531	VIS TE 6X 16 UNI 5739	4,00			--
0027	PVVR19231	00019231	BOUCHON HUILE XTS	1,00		31/03/2014	--
0027	PVVR40436		BOUCHON HUILE RC	1,00	01/04/2014		--
0028	VTDD00483	00000483	ECROU M 8 ZIN UNI 5588	3,00			--
0029	VTRS19394	00019394	RONDELLE D. 8X13X0,5	3,00			--
0030	S PIVR40005		PISTON D.18X30 RC	3,00			--
0031	PVVR19233	00019233	DISQUE XTS	3,00			--
0032	S GUGO09690	00009690	JOINT SPI 15X 24X 5 NBR70	3,00			--
0033	GUGO08071	00008071	O-RING D. 4.48 X 1.78 NBR 70SH	3,00			--
0034	PVVR40127		TIGE DE PISTON RC	3,00			--
0035	BLVR40001		BIELLE RC	3,00			--
0036	PVVR40128		CHEVILLE-GOUJON D. 9X23 RC	3,00			--
0037	GUGO18695	00018695	O-RING D. 101.27 X 2.62 NBR 70SH	1,00			--
0038	MFVR40022		COUVERCLE CART. AR RC	1,00			--
0039	GUGO01036	00001036	O-RING D. 10.82 X 1.78 NBR 70SH	1,00			--
0040	PVVR40129		BOUCHON 1/4 M RC	1,00			--



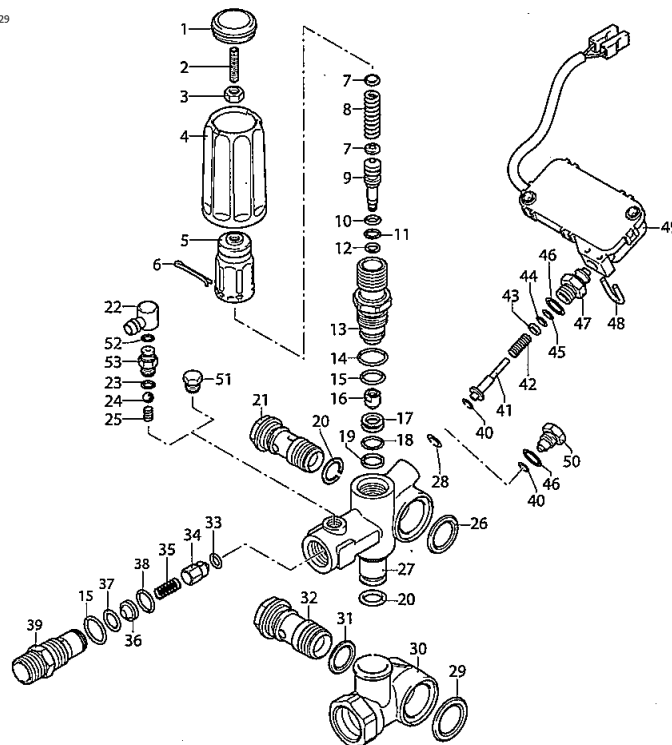
Ref. K	Part N.	Customer Part N.	Description	Quantity	Validity		Price
					From	To	
0041	VTVT09913	00009913	VIS TCEI 6X16 UNI5931	4,00			--
0042	ALMO40006		ARBRE AR RC 14LT VRS. N	1,00			--
0043	VTVR41531	00041531	CLAVETTE 8X 7X35 UNI 6604A	1,00			--
0044	CUVR23636	00023636	ROULEM.A ROUL. HK 4516	1,00			--
0045	S GUGO00999	00000999	JOINT SPI 25X 52X 7 NBR70	1,00			--
0050	S VVAM40007		ENSEMBL. CLAPET RC ASP. BK	3,00	01/08/2012		--
0051	PVVR40437		BAGUE D. 51.8 X0.5	1,00	01/04/2014		--



Ref. Part N.	Cust. Part N.	Description	Reference	Price
KTRI40092		KIT P 15-2186 RC	0003	--
KTRI40093		KIT P 15-42917 RC	0030	--
KTRI40094		KIT P 15-42919 D.18 RC	0012 0014 0015 0016	--
KTRI40095		KIT P 15-42903 D.18 RC	0011	--
KTRI40096		KIT P 15-42918 RC	0032 0045	--
KTRI40207		KIT P 15-42914 RC 3+3 BL./WH.	0003 0050	--

# VRZ TSS + ID

KIT F = pos. 10 11 14 15 18 19 20 23 28 29  
31 33 37 38 40 44 45 46

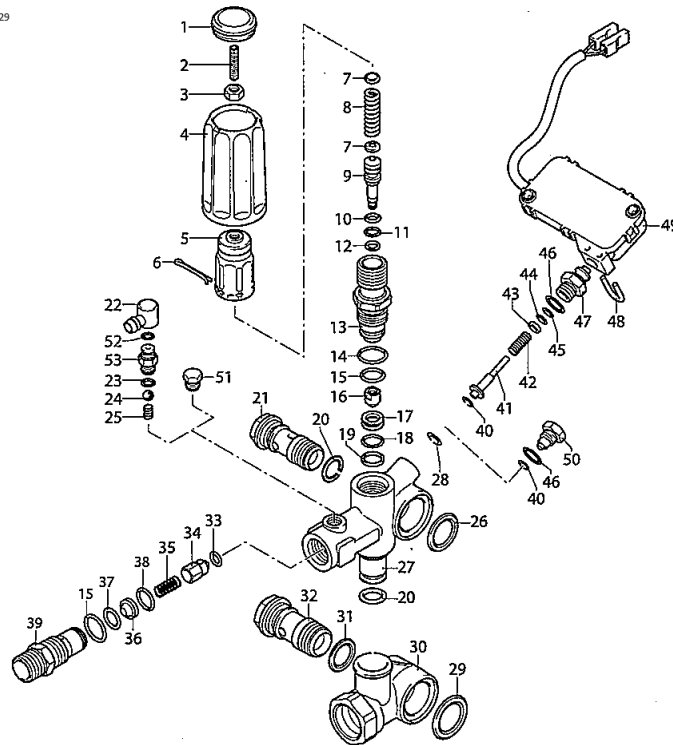


UN\_00\_4104-FR

Ref. K	Part N.	Customer Part N.	Description	Quantity	Validity		Price
					From	To	
0001	PVVR40241		BOUCHON VRC-BM	1,00			--
0002	VTVT40051		VIS STEI M 6X25	1,00			--
0003	PVVR40292		ECROU AR	1,00			--
0004	PVVR40418		POIGNEE VRZ	1,00			--
0005	PVVR40236		POIGNEE M.MT/4B	1,00			--
0006	VTVR40025		GOUPILLE D. 2.6X15	1,00			--
0007	PVVR40067		COUPELLE RESS. AR XJS	2,00			--
0008	PVVR40419		RESSORT VALVOLA VRZ	1,00			--
0009	PVVR40420		PISTON VRC-BM	1,00			--
0010	S GUGO40046		O-RING D. 6.02 X 2.62 NBR 90SH	1,00			--
0011	S GUGO12489	00012489	O-RING D. 6.07 X 1.78 NBR 70SH	1,00			--
0012	GUVR40072		BAGUE ANTIEXTR. D. 6.5X 9.4	1,00			--
0013	PVVR40421		TIGE DE PISTON VRZ	1,00			--
0014	S GUGO03505	00003505	O-RING D. 15.6 X 1.78 NBR 70SH	1,00			--
0015	S GUGO11652	00011652	O-RING D. 12.42 X 1.78 NBR 70SH	2,00			--
0016	PVVR40423		OBTURATEUR AR VRZ	1,00			--
0017	PVVR40424		SIEGE SOUPAPE AR VRZ	1,00			--
0018	S GUGO19194	00019194	O-RING D. 11.11 X 1.78 NBR 70SH	1,00			--
0019	S GUVR40085		BAGUE ANTIEXTR. D. 14 X11,8X1	1,00			--
0020	S GUGO01047	00001047	O-RING D. 11.91 X 2.62 NBR 70SH	2,00			--
0021	RCDS40068		VIS CREUSE G 3/8 M.MATIC 4/B OT.	1,00			--
0026	GUGO40057		O-RING D. 20.29 X 2.62-NBR 70SH	1,00			--
0027	PVVR40427		CORPS VALVE VRZ	1,00			--
0028	S GUGO40031		O-RING D. 3.39 X 1.78 NBR 70SH	1,00			--
0029	S GUGO76542	00076542	O-RING D. 23.47 X 2.62 NBR 70SH	1,00			--
0030	PVVR40428		CORPS VALVOLA VRZ	1,00			--
0031	S GUGO01058	00001058	O-RING D. 17.17 X 1.78 NBR 70SH	1,00			--
0032	RCDS40070		VIS CREUSE G 1/2 M.MATIC 4/B	1,00			--
0033	S GUGO12494	00012494	O-RING D. 4 X 2.5 -NBR 70SH	1,00			--
0034	PVVR40422		OBTURATEUR AR VRZ	1,00			--
0035	PVVR40252		RESSORT VRC-BM	1,00			--
0039	RCDS40192		NIPPLE G 3/8 VRZ	1,00			--
0040	S GUVR40084		BAGUE ANTIEXTR. PARBAK 8-007	1,00		31/01/2016	--
0040	S GUVR40094		BAGUE ANTIEXTR. D. 4.2X 7 X1 PTFE+BZ	1,00	01/02/2016		--
0041	PVVR40425		TIGE D.CONTROLE AR TSS VRZ	1,00		31/01/2016	--
0041	S PVVR40470		TIGE D.CONTROLE AR TSS VRZ.Evo	1,00	01/02/2016		--
0042	PVVR40429		RESSORT VALVOLA VRZ	1,00			--
0043	PVVR40430		RONDELLE VALVOLA VRZ	1,00			--
0044	S GUGO19207	00019207	O-RING D. 1.78 X 1.78 NBR 70SH	1,00			--
0045	S GUVR40086		BAGUE ANTIEXTR. D. 4,9X 2 X1,3	1,00			--
0046	S GUGO06988	00006988	O-RING D. 7.66 X 1.78 NBR 70SH	1,00			--
0047	PVVR40431		RACCORD VALVOLA VRZ	1,00			--
0048	LAFN40212		GOUPILLE "U" AR TSS	1,00			--
0049	PVVR40433		PRESSOSTAT TTS VRZ marc. AB	1,00			--

# VRZ TSS + ID

KIT F = pos. 10 11 14 15 18 19 20 23 28 29  
31 33 37 38 40 44 45 46



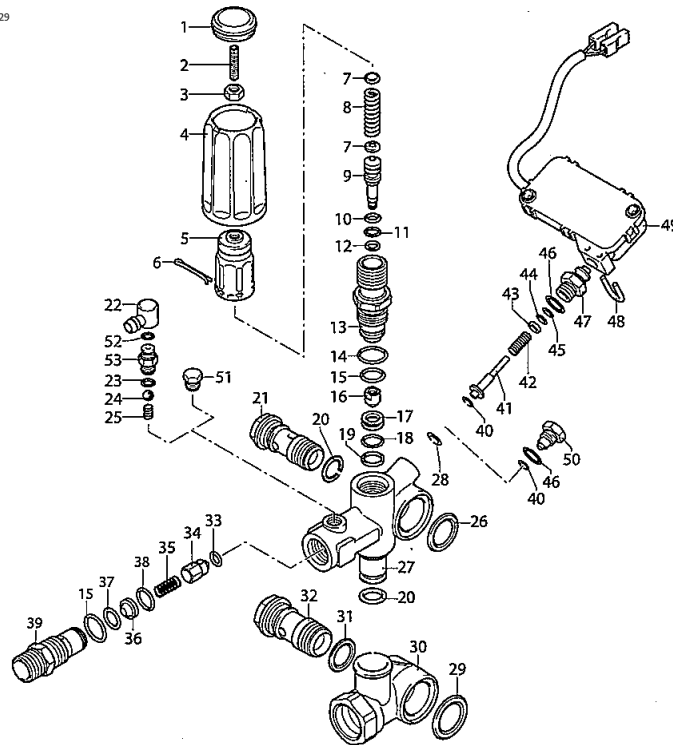
UN\_00\_4104-FR

Ref. K	Part N.	Customer Part N.	Description	Quantity	Validity		Price
					From	To	
0051	RCDS19214	00019214	BOUCHON 1/8 M	1,00			--



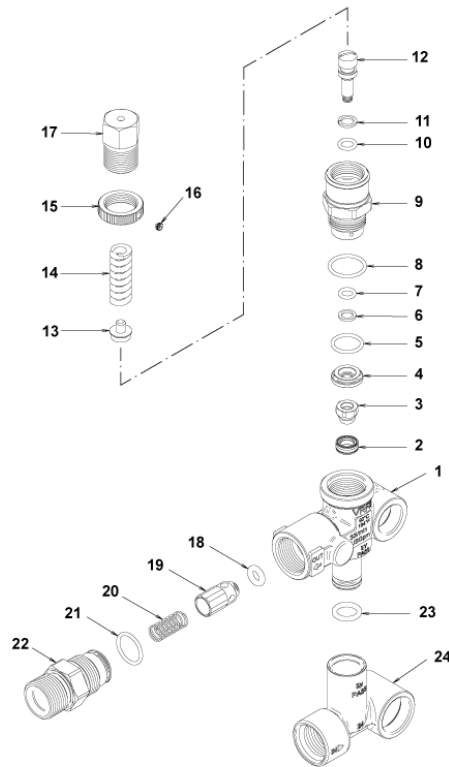
# VRZ TSS + ID

KIT F = pos. 10 11 14 15 18 19 20 23 28 29  
31 33 37 38 40 44 45 46

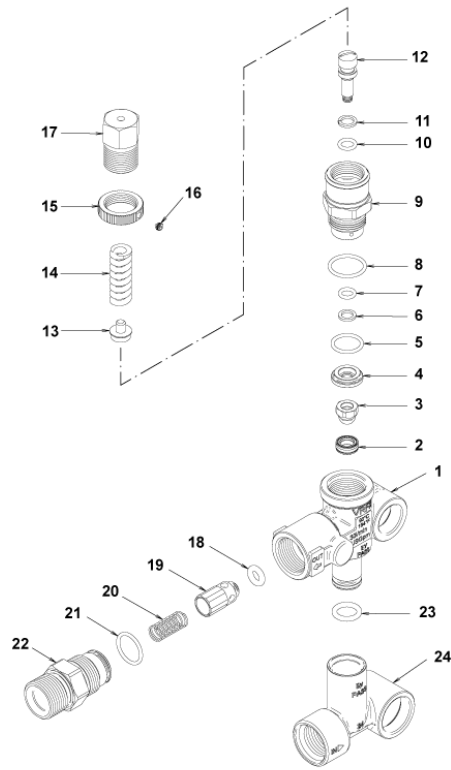


UN\_00\_4104-FR

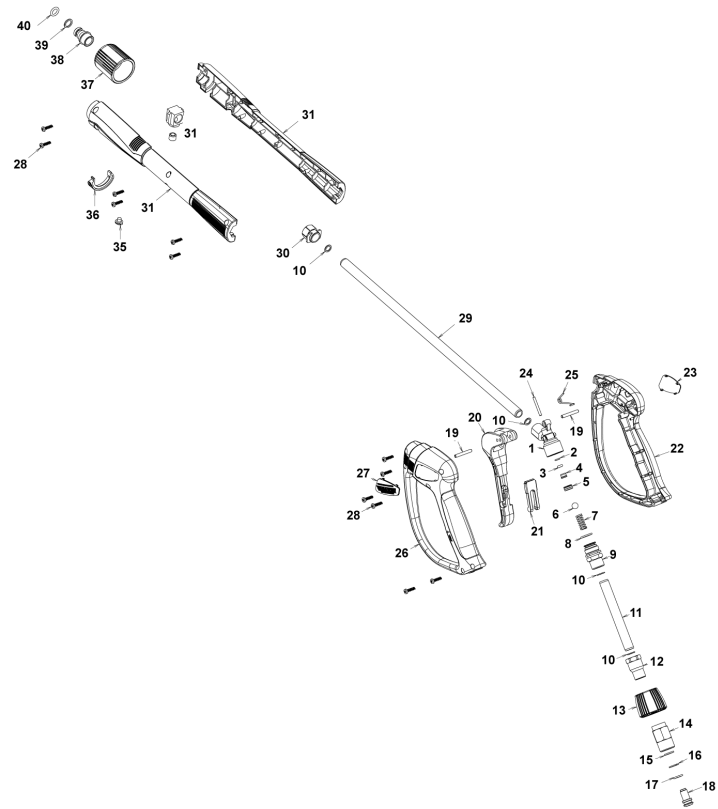
Ref. Part N.	Cust. Part N.	Description	Reference	Price
KTRI40394		KIT P 14-43234 VRZ.Evo	0028 0040 0041	--
F KTRI40293		KIT P SET O-RING VALVOLA VRZ	0010 0011 0014 0015 0018 0019 0020 0023 0028 0029 0031 0033 0037 0038 0040 0044 0045 0046	--



Ref. K	Part N.	Customer Part N.	Description	Quantity	Validity		Price
					From	To	
0001	PVVR40375		CORPS VALVE VRF2 +G1/8 F	1,00			--
0002	S PVVR40363		SIEGE SOUPAPE MV124 +OR	1,00			--
0003	S PVVR40364		OBTURATEUR MV124	1,00			--
0004	S PVVR40365		ENTRETOISE MV124	1,00			--
0005	S GUGO12322	00012322	O-RING D. 14 X 1.78 NBR 90SH	1,00			--
0006	S GUVR40072		BAGUE ANTIEXTR. D. 6.5X 9.4	1,00			--
0007	S GUGO83861		O-RING D. 6.07 X 1.78 NBR 90SH	1,00			--
0008	S GUGO24913	00024913	O-RING D. 17.17 X 1.78 NBR 90SH	1,00			--
0009	S PVVR40366		RACCORD VRF2 D.10	1,00			--
0010	S GUGO03500	00003500	O-RING D. 6.75 X 1.78 NBR 70SH	1,00			--
0011	S GUVR40073		BAGUE ANTIEXTR. D. 7.1X10 X1.2 TBT	1,00			--
0012	S PVVR40367		PETIT PISTON D.10 VRF2	1,00			--
0013	PVVR40368		COUPELLE RESS. MV124 25B	1,00			--
0014	MLML40027		RESSORT D. 3.0/6.0 X38.85	1,00			--
0015	PVVR40369		FRETTE MV167.09	1,00			--
0016	VTVT89696		VIS EI-ST 4X 4 UNI5927 ZC	1,00			--
0017	PVVR40370		CAPUCHON VRF2 M18X1	1,00			--
0018	S GUGO46053	00046053	O-RING D. 6 X 3 NBR 90SH	1,00			--
0019	S PVVR40349		OBTURATEUR VRT3	1,00			--
0020	S MLML40026		RESSORT VRT3	1,00			--
0021	S GUGO12321	00012321	O-RING D. 15.6 X 1.78 NBR 90SH	1,00			--
0022	PVVR40374		RACCORD VRT3 M22 M	1,00			--
0023	S GUGO11225	00011225	O-RING D. 10.78 X 2.62 NBR 70SH	1,00			--
0024	PVVR40373		RACCORD VRF2.24	1,00			--



Ref. Part N.	Cust. Part N.	Description	Reference	Price
KTRI40236		KIT P 14-103 VRF2	0002 0003 0004 0005 0006 0007 0008 0009 0010 0011 0012 0018 0019 0020 0021	--
KTRI40237		KIT P 14-104 SEAL VRF2	0002 0003 0005 0006 0007 0008 0010 0011 0018 0021	--



Ref. K	Part N.	Customer Part N.	Description	Quantity	Validity		Price
					From	To	
0001	PVVR40381		CORPS PISTOLET G 5100 G1/4F	1,00			--
0002	S GUVR40074		BAGUE ANTIEXTR. D. 3 X 7.4X1.3	1,00			--
0003	S GUGO21835	00021835	O-RING D. 2.84 X 2.62 VIT. 80SH	1,00			--
0004	PVVR40382		TIGE DE PISTON G 5100	1,00			--
0005	S PVVR40112		SIEGE BILLE G 5000	1,00			--
0006	S SFVR40002		BILLE D.11/32" ALL.GR16	1,00			--
0007	MLML40016		RESSORT D. 9.4 x21.5x1.6 G5000	1,00			--
0008	GUGO12322	00012322	O-RING D. 14 X 1.78 NBR 90SH	1,00			--
0009	PVVR40383		RACCORD COLL.G5100 1/4F	1,00			--
0010	VTRS40017		RONDELLE D. 8.2X11,4X1.00	4,00			--
0011	PVVR40384		TUYAU G 1/4" L.105	1,00			--
0012	RCIN40022		RACCORD SWIV G5100 1/4F	1,00			--
0013	MPVR40819		FRETTE G 5100 SW. BK.	1,00			--
0014	RCIN40021		BRANCHEMENT SWIV 5100 M22	1,00			--
0015	S GUVR40075		BAGUE ANTIEXTR. D. 10 X14X1.5	1,00			--
0016	S GUVR40076		BAGUE ANTIEXTR. D. 11.2X14X1.2	1,00			--
0017	S GUGO15295	00015295	O-RING D. 10.82 X 1.78 VIT 80SH	1,00			--
0018	PVVR40386		VIS SW. G 5100	1,00			--
0019	VTVR40047		GOUPILLE D. 4X29	2,00			--
0020	MPVR40820		GACHETTE G 6000-SW	1,00			--
0021	MPVR40821		DISP.D.SECURITE G 6000-SW	1,00			--
0022	MPVR40822		COQUILLE G 6000-SW DX	1,00			--
0023	MPVR40823		PLAQUE G 6000 GR.DX	1,00			--
0024	PVVR40387		PETIT PISTON G 5100	1,00			--
0025	MLML40029		RESSORT G 5100	1,00			--
0026	MPVR40824		COQUILLE G 6000-SW SX	1,00			--
0027	MPVR40825		PLAQUE G 6000 GR.SX	1,00			--
0028	VTVT40043		VIS AF 4X 14 HILO ZN.N	12,00			--
0029	LCPR40086		TUYAU 1/4 L=420 ZC. 0°	1,00			--
0030	MPVR40493		RACCORD G 5100-SW	1,00			--
0031	MPVR40494		PROTECTION P 420 C/AN.	1,00			--
0035	MPVR40198		BOUCHON G 5000	1,00			--
0036	MPVR40495		BOUCHON G 5100 REM.	1,00			--
0037	PVVR40119		RONDELLE M22X1,5 IRV G5000	1,00			--
0038	RCIN40009		CHEVILLE-GOUJON G 1/4 F IRV G5000	1,00			--
0039	GUVR40034		BAGUE ANTIEXTR. D. 10 X14	1,00			--
0040	GUGO01946	00001946	O-RING D. 9.13 X 2.62 VIT 70SH	1,00			--



Ref. Part N.	Cust. Part N.	Description	Reference	Price
KTRI40243		KIT P 26- 26 SWIVEL G 5100	0015 0016 0017	--
KTRI40414		KIT P 26- 34 G 6000	0002 0003 0005 0006	--