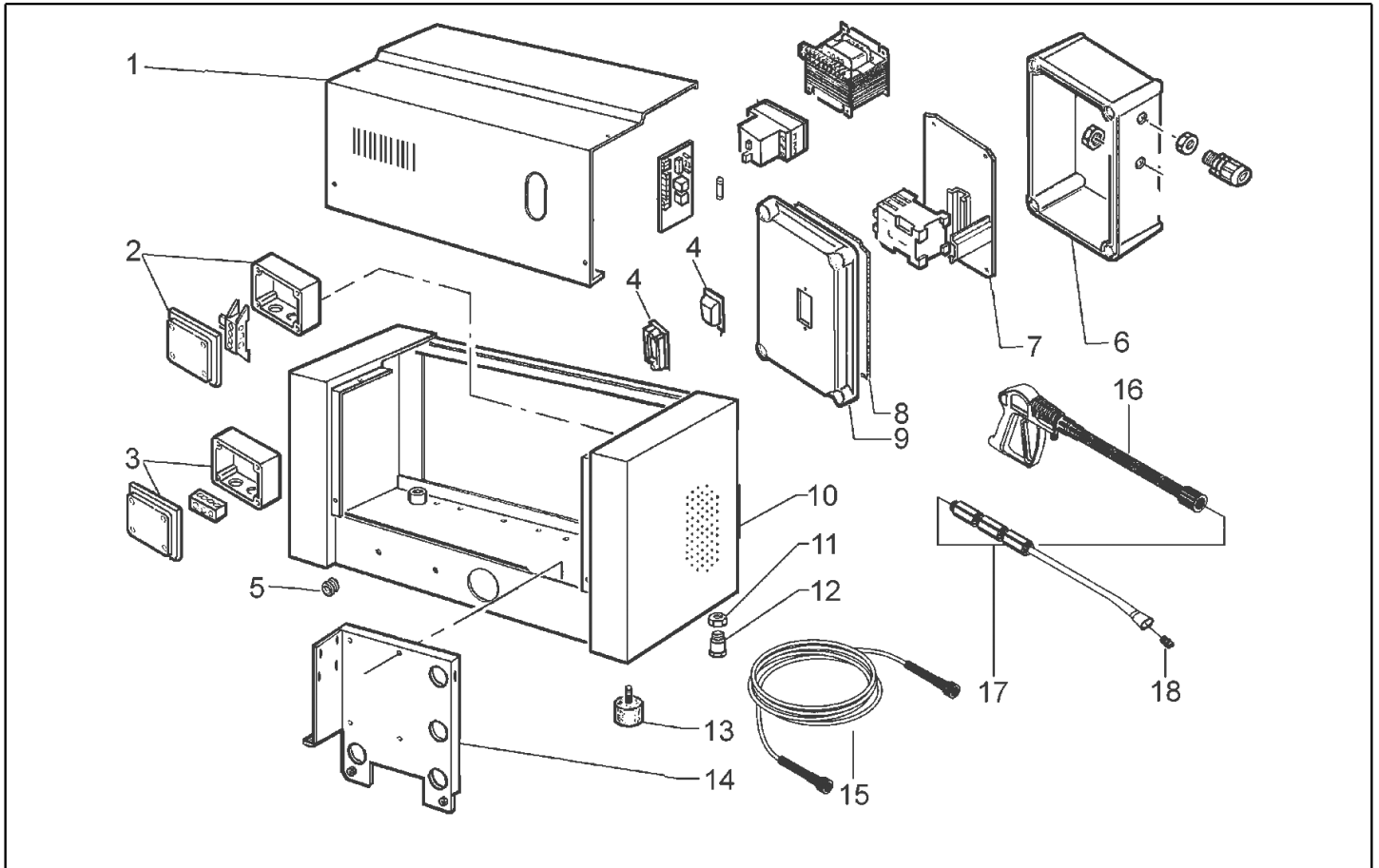




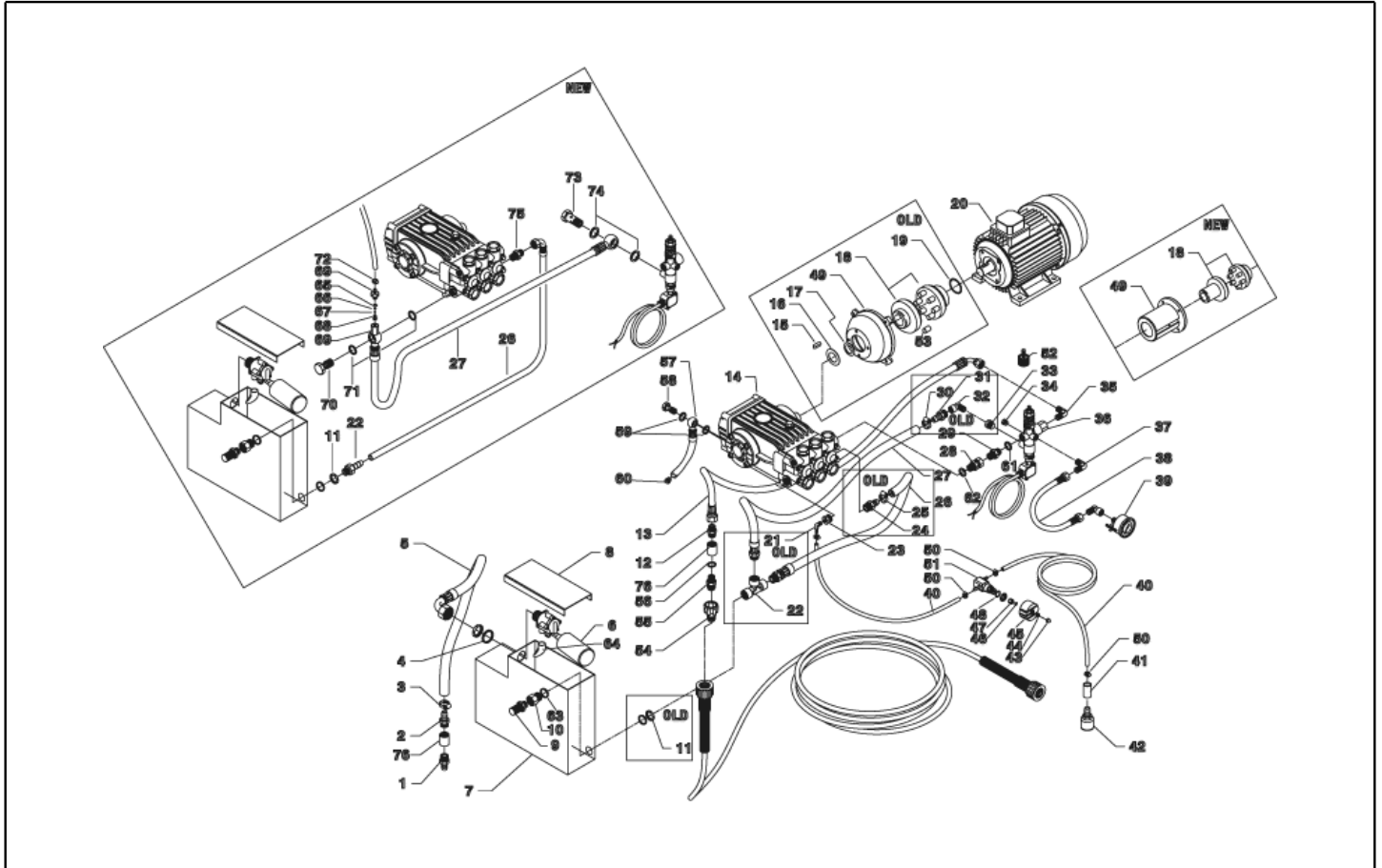
IPC

Spare Parts List

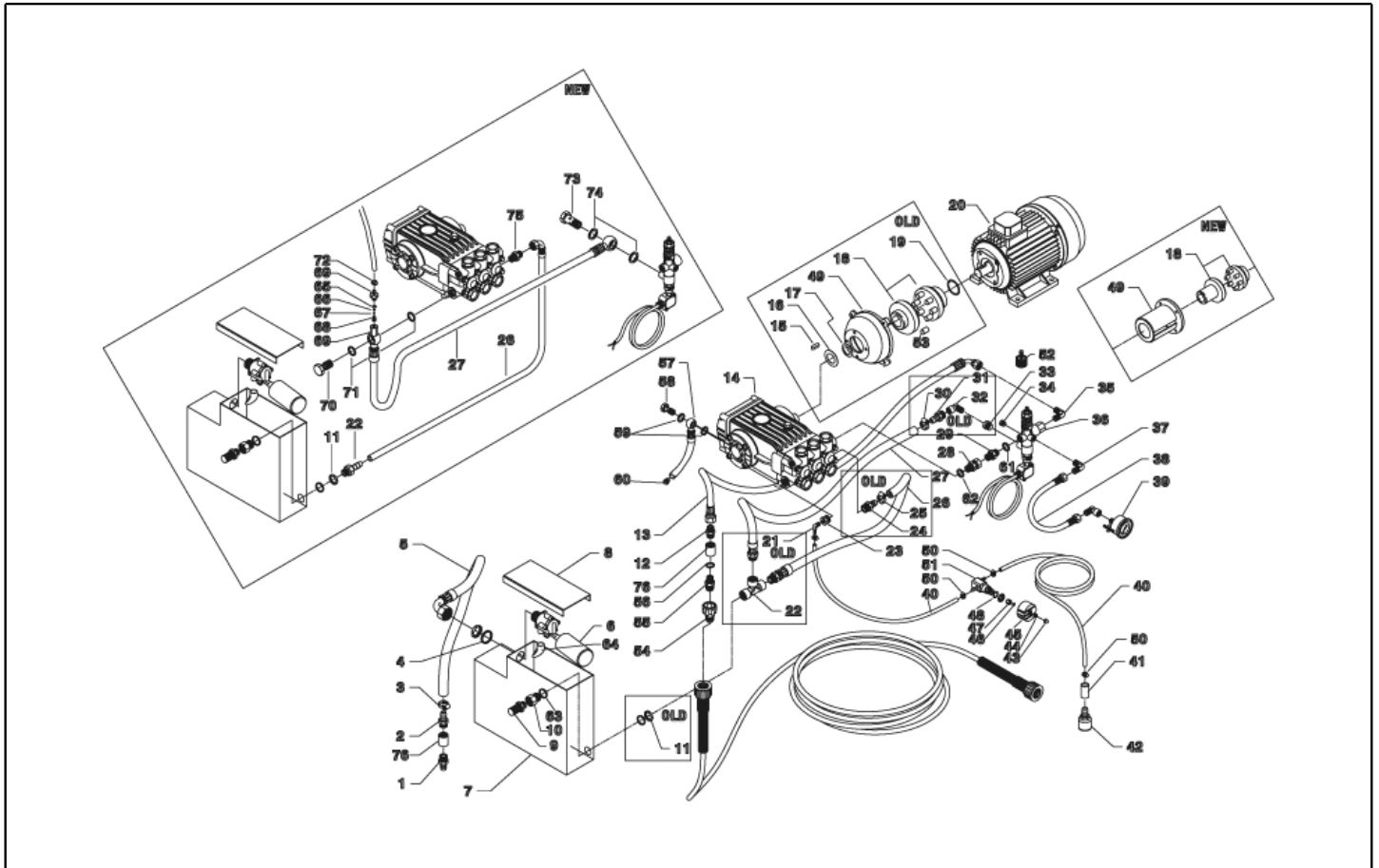
Ref: IDAF40105
Model: ML 200/15 TRI



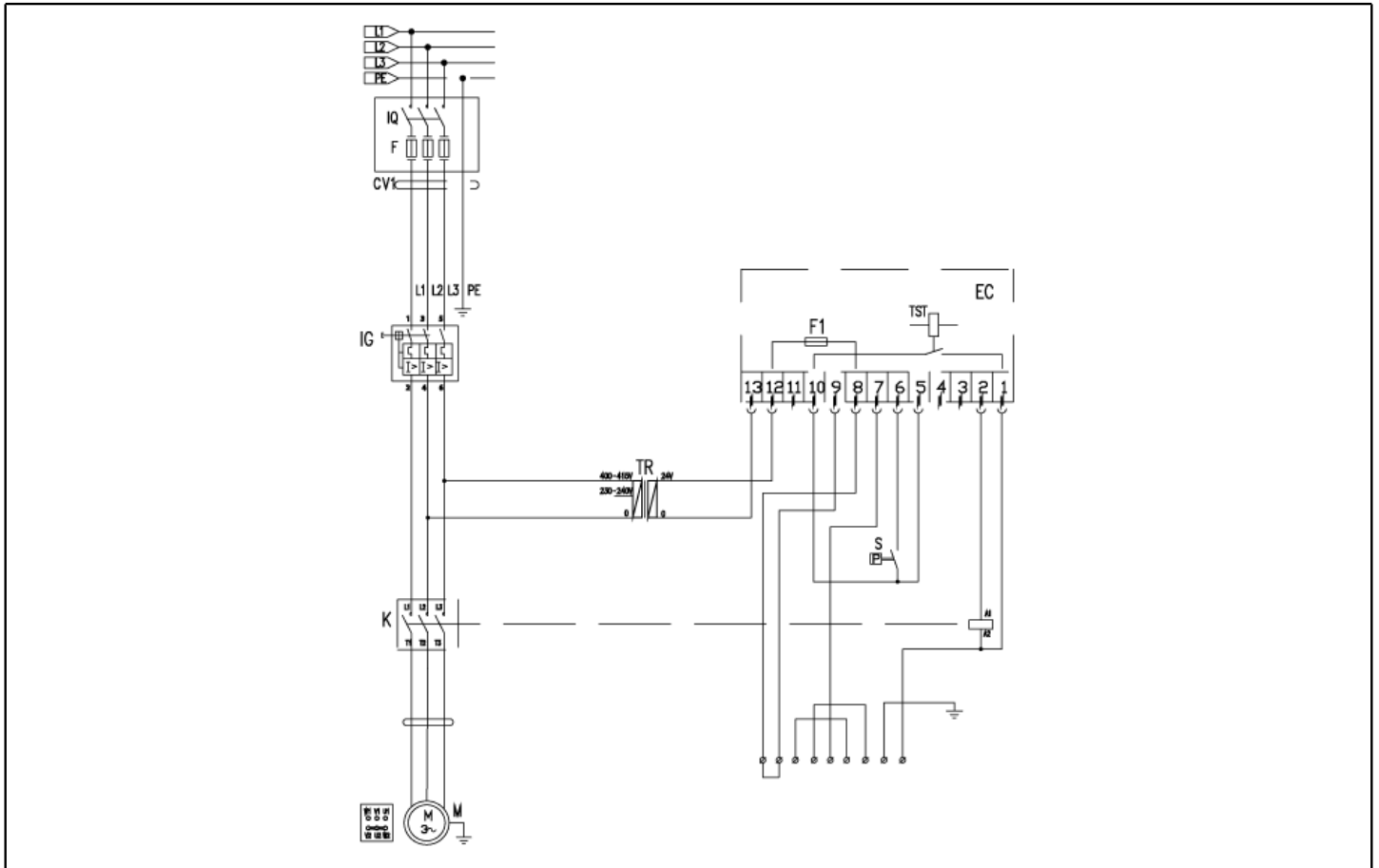
Ref. K	Part N.	Customer Part N.	Description	Quantity	Validity		Price
					From	To	
0001	LAFN41577	00041577	PANNEAU ANTER. MDS INX	1,00			--
0004	MEVR32332	00032332	CADRE IP 55 ISK MS 25	1,00			--
0005	MEVR72910	00072910	PASSAGE P.CABLE D.9x18x21 (S518)	1,00			--
0006	MEVR71752	00071752	BOITE NICO	1,00			--
0007	LAFN40078		PLAQUE N.ML BK.	1,00			--
0008	GUVR71755	00071755	JOINT QUADRO EL.SK	1,00			--
0008	GUVR72924	00072924	JOINT 5X5 Q.	0,83			--
0009	MEVR71753	00071753	COUVERCLE NICO	1,00			--
0010	LAFN40499		CHASSIS MR 15/150 2V. INOX	1,00	05/04/2012		--
0010	LAFN73841	00073841	CHASSIS MR 15/150 INOX	1,00		04/04/2012	--
0011	MEVR87376	00087376	CONTRE-ECROU PG 13	2,00			--
0012	MEVR33994	00033994	COLLIER DE SER. 4228 B D. 6- 18	1,00			--
0013	ABGO76326	00076326	AMORTISSEUR CL.40X30-M10X23+M10F 60SH	4,00			--
0014	LAFN40079		SUPPORT BOITE N.ML INX	1,00			--
0015	TBAP40009		TUYAU H.P. R2 MT 10 5/16" C/2 IRV IX	1,00			--
0015	ETET40319		ETICHETTE IPC- LIME ICA/N L.52	1,00			--
0016	IPPR40010		POIGNEE G 5100+P.330 +M22 SW.M V	1,00	16/04/2014		--
0016	IPPR89429		POIGNEE G 4500 - P.330 -M22SW.M V	1,00		15/04/2014	--
0017	LCPR12976	00012976	RALLONGE P 70	1,00			--
0018	UGLN49987	00049987	BUSE LECH 1/4 15045	1,00	01/10/2010		--



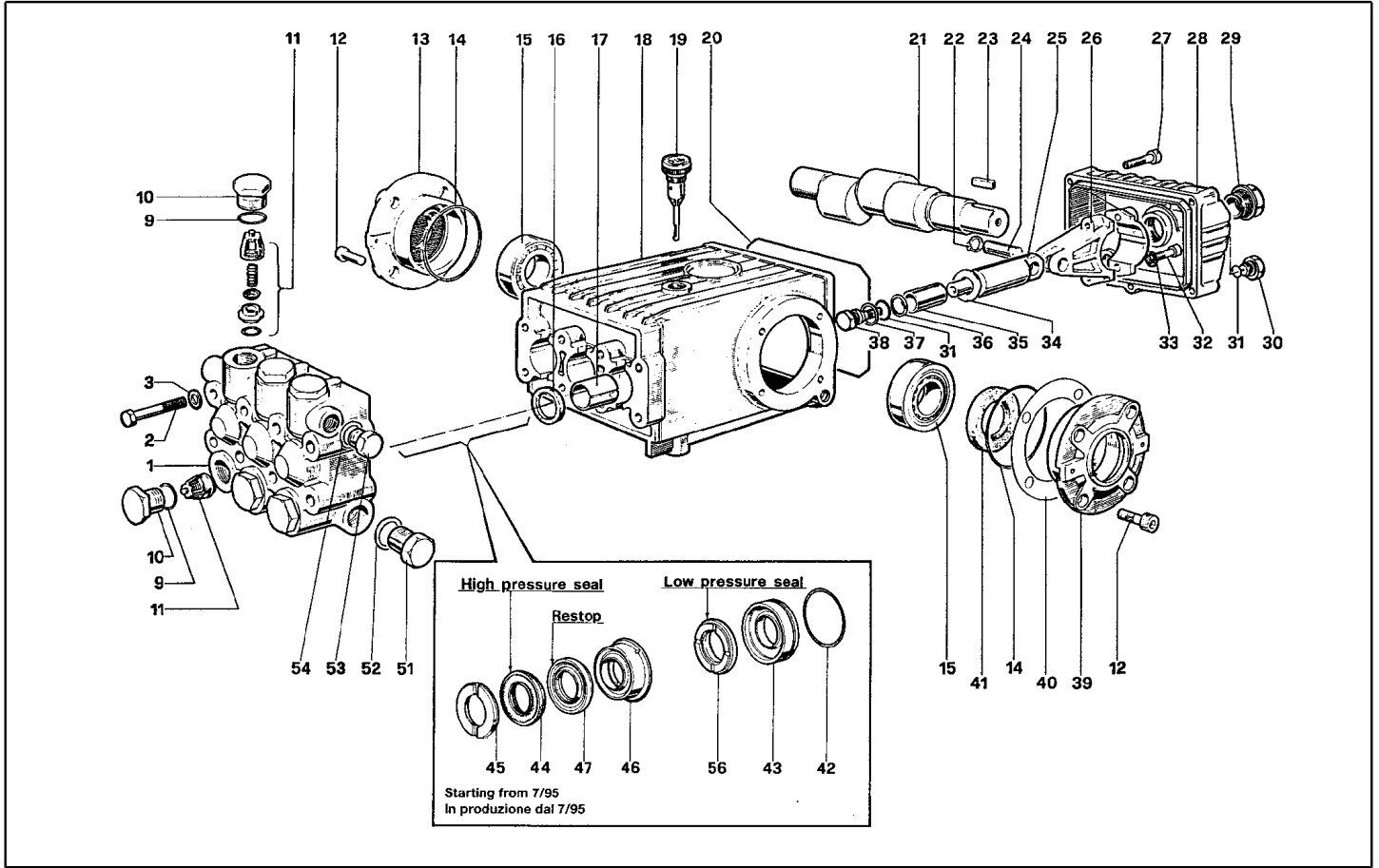
Ref. K	Part N.	Customer Part N.	Description	Quantity	Validity		Price
					From	To	
0001	RCDS40138		RACC. P. TUYAU M 20X1.5 D.13-17 OT.	1,00	05/04/2012		--
0002	RCVR73008	00073008	RACC. P. TUYAU 1/2 D.17 454/A	1,00			--
0003	FSVR00431	00000431	COLLIER D. 16-25	1,00			--
0004	RCVR49974	00049974	FRETTE 3/4" X 4 NIK	1,00			--
0005	TBBP46847	00046847	TUYAU B.P. L=300 3/4F 90° -15X26	1,00			--
0006	RCGR39997	00039997	FLOTTEUR MTM 3/4G M 10BAR	1,00			--
0007	LAFN41582	00041582	RESERVOIR EAU MDS-MR	1,00			--
0008	LAFN41581	00041581	COUVERC.RES. MDS INX	1,00			--
0009	FTAC41585	00041585	FILTRE G 3/4M INX	1,00			--
0010	RCDS40018		RACCORD G 3/4M -3/4F 1/2F C.36 OT	1,00			--
0011	RCDS40575	00040575	FRETTE G3/4 OT	1,00			--
0012	RCDS12121	00012121	NIPPLE 3/8 - 3/8 SV/CN	1,00			--
0013	TBAP41590	00041590	TUYAU D.JONCT. 3/ 8 L=500 SAE100 3/8F 90	1,00			--
0014	PPAP42031	00042031	POMPE WS151 DX LT 15 -150B. USA	1,00			--
0018	FGGT88467		ACC. ELASTIQUE P105 HP 9.0 CPL.	1,00			--
0020	MOTR40001		MOTEUR 3PH B3-B14 HP 7,5 23/400-50 C	1,00			--
0025	FSVR00431	00000431	COLLIER D. 16-25	1,00			--
0026	TBBP87602	00087602	TUYAU B.P. L=350 3/4F 90°-LB.	1,00			--
0027	TBBP15914	00015914	TUYAU BY-PASS L=390 1/2+C.VL.-1/4OC 90°	1,00	30/05/2014		--
0028	RCVR00563	00000563	JOINT ROTATIF 3/8 M/F	1,00			--
0029	RCDS00610	00000610	NIPPLE 3/8 - 3/8 SV	1,00			--
0034	RCVR00659	00000659	BOUCHON 1/4 M	2,00			--
0034	VTRS04931	00004931	RONDELLE COPPER D.13X19X1.5	2,00			--
0035	RCVR40590	00040590	COUDE 3/8" M.A.P. OT.MTM	1,00			--
0036	VVAZ87716	00087716	SOUPAPE ST 261 - SWITCH N.A.	1,00			--
0037	RCVR76217	00076217	COUDE 1/4" M/M A.P. OT.	1,00			--
0038	TBAP40004		TUYAU POLYAMIDE L=260 1/4 F-F	1,00			--
0039	MNMN49621	00049621	MANOMETRE 0-250 D.50 INOX	1,00			--
0040	TBBP85832	00085832	TUYAU B.P. D. 5- 8	2,50			--
0041	RCDS15346	00015346	POIDS DET.	1,00			--
0042	FTDT04647	00004647	FILTRE 3/8 F + PG	1,00			--
0045	MPVR40584	00040584	POIGNEE	1,00			--
0047	MPVR74070	00074070	PLAQUETTE POUR POIGNEE VAPEUR	1,00			--
0049	MFVR89552		BRIDE MOTEUR H 112 B14-P237 9HP	1,00			--
0050	FSVR72800	00072800	COLLIER D 8.3 - 8.8	2,00			--
0050	FSVR11957	00011957	COLLIER D. 9.5-12 CLIC	1,00			--
0050	FSVR72800	00072800	COLLIER D 8.3 - 8.8	1,00			--
0051	RCGR40583	00000583	ROBINET DETER.	1,00			--
0052	ABGO00390	00000390	AMORTISSEUR 40X30- 2M8X25 -60+5SH	4,00			--
0057	TBBP48183	00048183	TUYAU B.P. L= 350 1/4OC.- 3/8F 0°	1,00			--
0058	RCDS02612	00002612	VIS CREUSE G 1/4 A.P.	1,00			--
0059	VTRS04931	00004931	RONDELLE COPPER D.13X19X1.5	2,00			--
0060	VTRS00548	00000548	RONDELLE D.17.5X23X1.5 (3/8)RM	1,00			--
0060	GUGO01035	00001035	O-RING D. 13.95 X 2.62 NBR 70SH	1,00			--



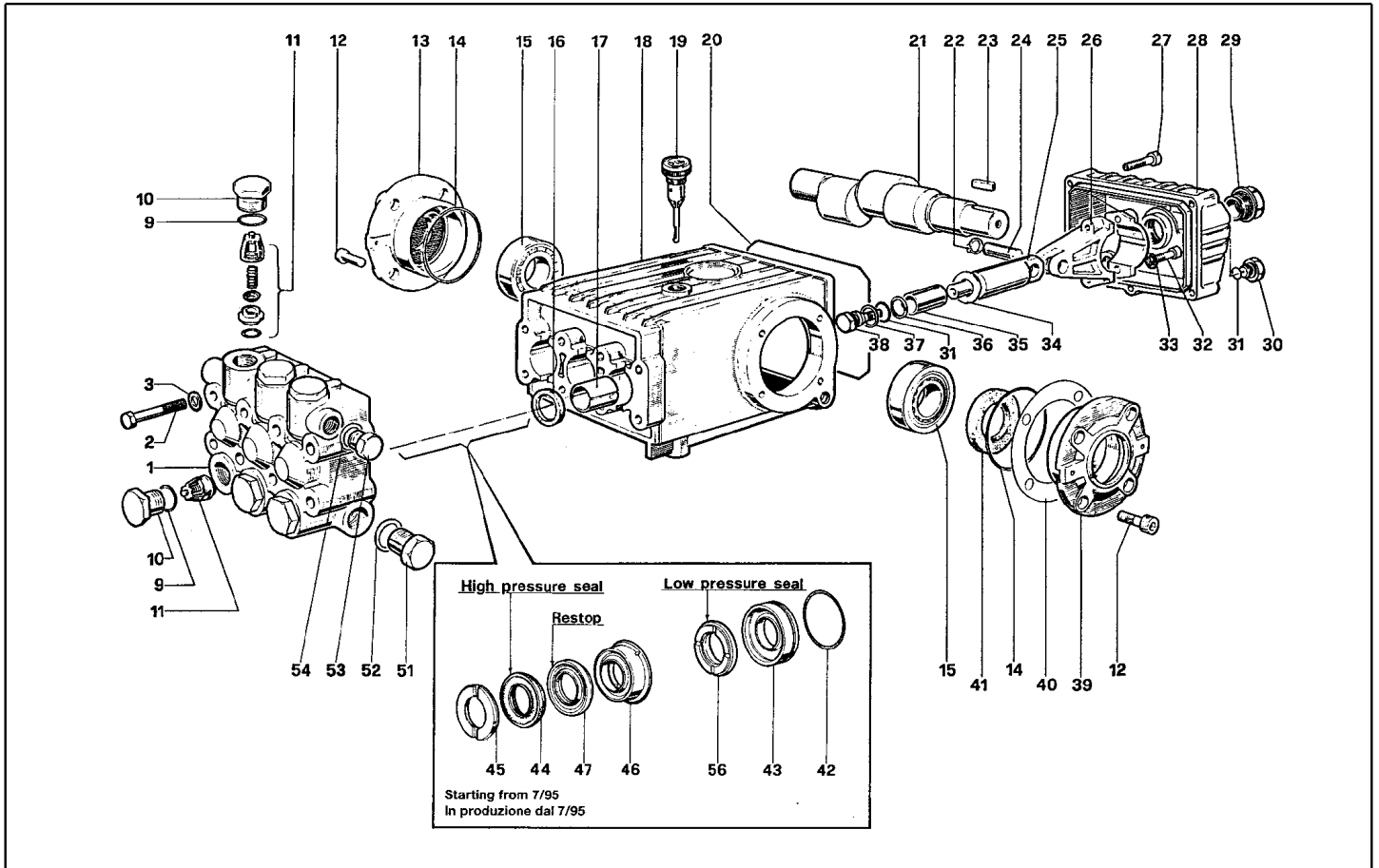
Ref. K	Part N.	Customer Part N.	Description	Quantity	Validity		Price
					From	To	
0060	RCDS28310	00028310	BOUCHON 3/8 M PLS	1,00			--
0061	VTRS00548	00000548	RONDELLE D.17,5X23X1,5 (3/8)RM	1,00			--
0063	GUGO01044	00001044	O-RING D. 26.58 X 3.53 NBR 70SH	1,00			--
0064	RCVR72828	00072828	COUDE	1,00			--
0065	GUGO01036	00001036	O-RING D. 10.82 X 1.78 NBR 70SH	1,00	30/05/2014		--
0066	GUGO01055	00001055	O-RING D. 5.28 X 1.78 VIT 70SH	1,00	30/05/2014		--
0067	SFVR04274	00004274	BILLE D. 7/32	1,00	30/05/2014		--
0068	MLML21505	00021505	RESSORT D. 8 X5 X0.3	1,00	30/05/2014		--
0069	RCDS10546	00010546	SIEGE SOUPAPE 1/4M + PG. D.3-7.5 OTT	1,00	30/05/2014		--
0070	RCDS40094		VIS CREUSE G 1/2 D.8 INX	1,00	01/10/2011		--
0071	VTRS12491	00012491	RONDELLE 1/2	2,00			--
0073	RCDS40095		VIS CREUSE G 1/4 A.P. INX	1,00	01/10/2011		--
0074	VTRS12821	00012821	RONDELLE D.14X18,7X1,25 1/4 GM	2,00			--
0075	RCDS46146	00046146	NIPPLE 3/4 - 1/2 CB D. 7.5	1,00			--
0076	RCDS40139		RACCORD M22X1.5-M20X1.5 G3/8 OT.	1,00	05/04/2012		--
0076	RCDS40140		FRETTE M 20X 1.5 CH.24 X8 OT.	2,00	15/12/2012		--



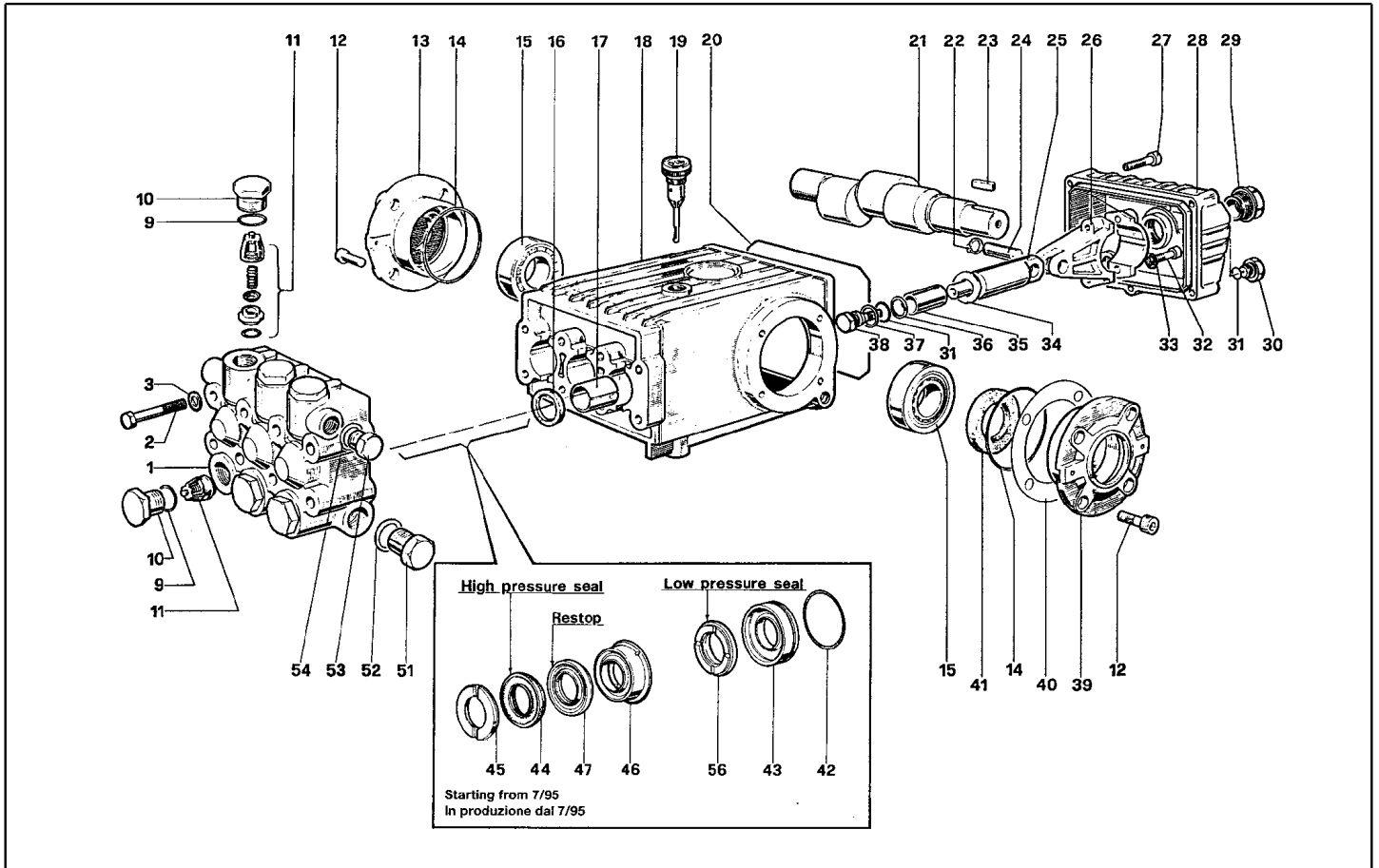
Ref. K	Part N.	Customer Part N.	Description	Quantity	Validity		Price
					From	To	
K	METT40014		TELERUPTEUR SIE 3RT 2018-1AB01 24V	1,00	01/12/2014		--
K	METT40633	00040633	TELERUPTEUR CGE CL 02A 310T1 24V 5/60	1,00		30/11/2014	--
EC	MECE41579	00041579	PLATINE MDS T-ST.	1,00			--
IG	MECI71645	00071645	INTERRUPTEUR WMX MS 25 10-16 A	1,00			--
TR	METR40003		TRANSFORMATEUR 35VA 230-400/24 5/60HZ PM	1,00	05/02/2008		--
CV1	MECB17416	00017416	CABLE H07 RNF 4X2.5 L=5.500	1,00			--



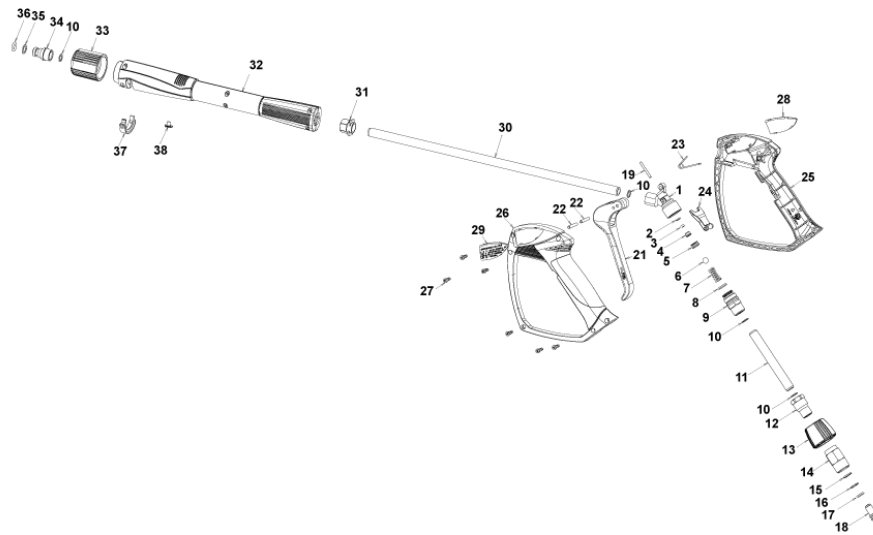
Ref. K	Part N.	Customer Part N.	Description	Quantity	Validity		Price
					From	To	
0001	MFVR01097	00001097	CULASSE W 151	1,00			--
0002	VTVT01111	00001111	VIS TE M 8X70 UNI 5737 A.10.9	8,00			--
0003	VTRS01072	00001072	RONDELLE D. 8 TC	8,00			--
0009	S GUGO01033	00001033	O-RING D. 20.24 X 2.62 NBR 90SH	6,00			--
0010	S RCDS01087	00001087	BOUCHON M24X2X16 OTT	6,00			--
0011	S VVAM01104	00001104	ENSEMBL. CLAPET W 70-151	6,00			--
0012	VTVT01118	00001118	VIS TCEI M 8X16 ZC. UNI 5931	8,00			--
0013	MFVR03576	00003576	COUVERCLE CART. W151	1,00			--
0014	GUGO01041	00001041	O-RING D. 67.95 X 2.62 NBR 70SH	2,00			--
0015	CUVR09205	00009205	ROULEM.A ROUL. 32206 A	2,00			--
0016	S GUGO01000	00001000	JOINT SPI 22X 32X 5 NBR70	3,00			--
0017	PVVR01011	00001011	DOUILLE W 151	3,00			--
0018	MFVR01013	00001013	CARTER POMPE W 151	1,00			--
0019	PVVR01092	00001092	JAUGE D'HUILE W 151	1,00			--
0020	GUGO34590	00034590	O-RING D. 133.02 X 2.62 NBR 70SH	1,00			--
0021	ALMO41530	00041530	ARBRE TS 1511 USA	1,00			--
0022	VTAE14016	00014016	BAGUE D'ARRÊT D. 12 UNI 7435	6,00			--
0023	VTVR41531	00041531	CLAVETTE 8X 7X35 UNI 6604A	1,00			--
0024	PVVR01085	00001085	CHEVILLE-GOUJON D.13X35 W151	3,00			--
0025	PVVR01029	00001029	TIGE DE PISTON W 151	3,00			--
0026	BLVR01009	00001009	BIELLE W 151	3,00			--
0027	VTVT01116	00001116	VIS TCEI 6X30 UNI5931	5,00			--
0028	MFVR03582	00003582	COUVERCLE CART. W 151 POS	1,00			--
0029	PVVR01083	00001083	VOYANT HUILE G 3/4 W70-151	1,00			--
0030	RCDS01088	00001088	BOUCHON 1/4X 9 M WW90	1,00			--
0031	S GUGO01036	00001036	O-RING D. 10.82 X 1.78 NBR 70SH	4,00			--
0032	VTVT01120	00001120	VIS TCEI 8X35 UNI5931	6,00			--
0033	VTRS14242	00014242	RONDELLE D. 8.4X13X0.8 UNI7064 SCH	6,00			--
0034	S VTRS01753	00001753	RONDELLE D.14X28 X0,5	3,00			--
0035	PIVR01066	00001066	PISTON D.20X50 W 151	3,00			--
0036	S GUVR00994	00000994	BAGUE ANTIEXTR. W151	3,00			--
0037	S VTRS01076	00001076	RONDELLE D.14X18,5X0,5	3,00			--
0038	S PVVR01107	00001107	VIS PISTON IP W151	3,00			--
0039	MFVR03583	00003583	COUVERCLE CART. W151	1,00			--
0040	PVVR01016	00001016	EPAISSEUR 0,1 W 151	2,00			--
0041	S GUGO01003	00001003	JOINT SPI 30X 55X 7 NBR70	1,00			--
0042	S GUGO01042	00001042	O-RING D. 34.6 X 1.78 NBR 70SH	3,00			--
0043	S PVVR00977	00000977	BAGUE P.GARNIT. W151	3,00			--
0044	S GUVR00981	00000981	BAGUE D'ETANCH. W151	3,00			--
0045	S PVVR00985	00000985	BAGUE DE TETE W151	3,00			--
0046	S PVVR34589	00034589	BAGUE INTERMED. W 151 D. 20	3,00			--
0047	S GUVR34587	00034587	BAGUE D'ETANCH. D. 20 RESTOP	3,00			--
0051	RCDS01091	00001091	BOUCHON 1/2X10 M	1,00			--
0052	VTRS01075	00001075	RONDELLE D.21,5X27 ALL	1,00			--



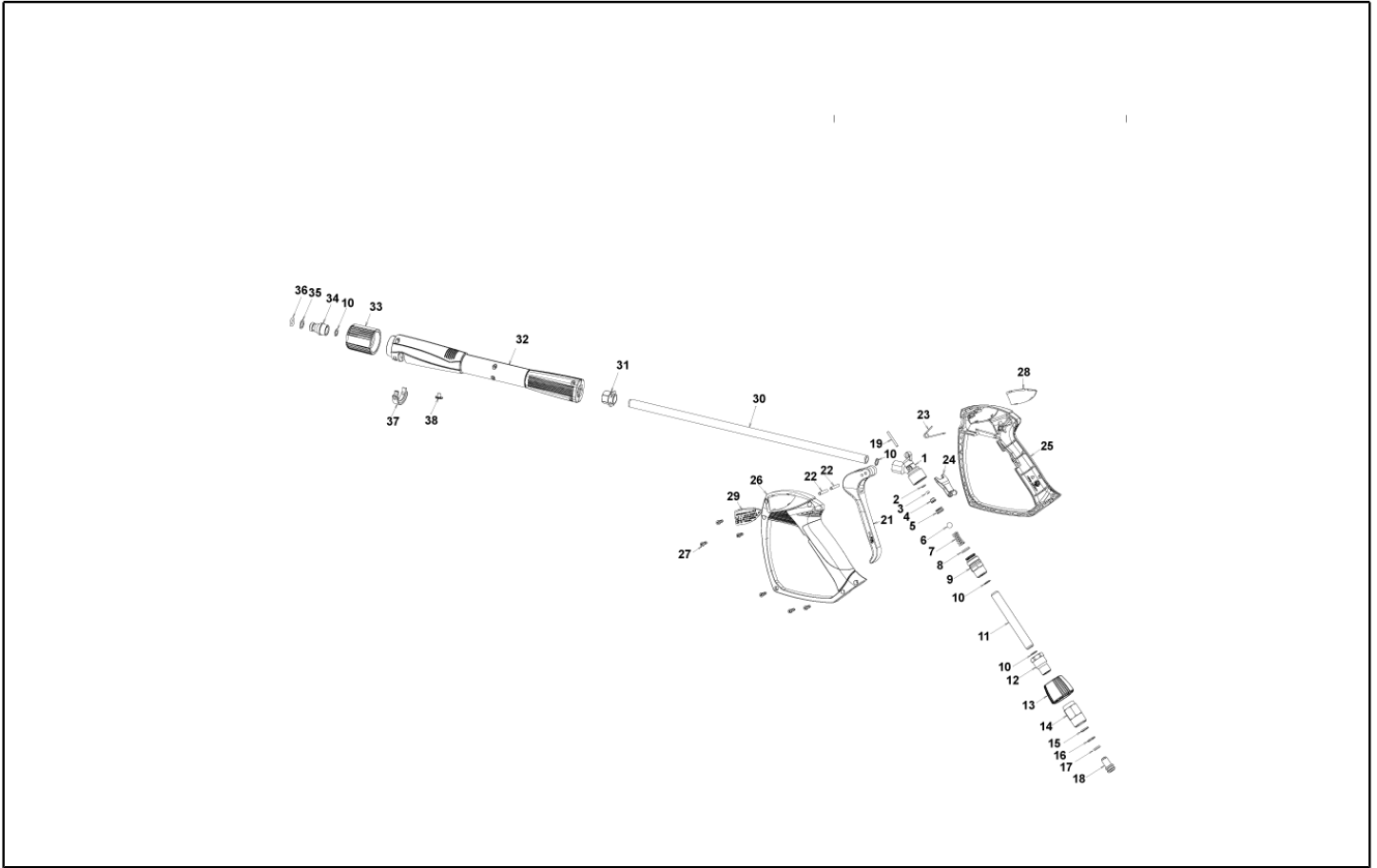
Ref. K	Part N.	Customer Part N.	Description	Quantity	Validity		Price
					From	To	
0053	RCDS01090	00001090	BOUCHON 3/8X13 M WW90	1,00			--
0054	VTRS01074	00001074	RONDELLE D.17,05X22,3 X1,5	1,00			--
0056	S GUVR34585	00034585	BAGUE D'ETANCH. W 151 L.P.	3,00			--



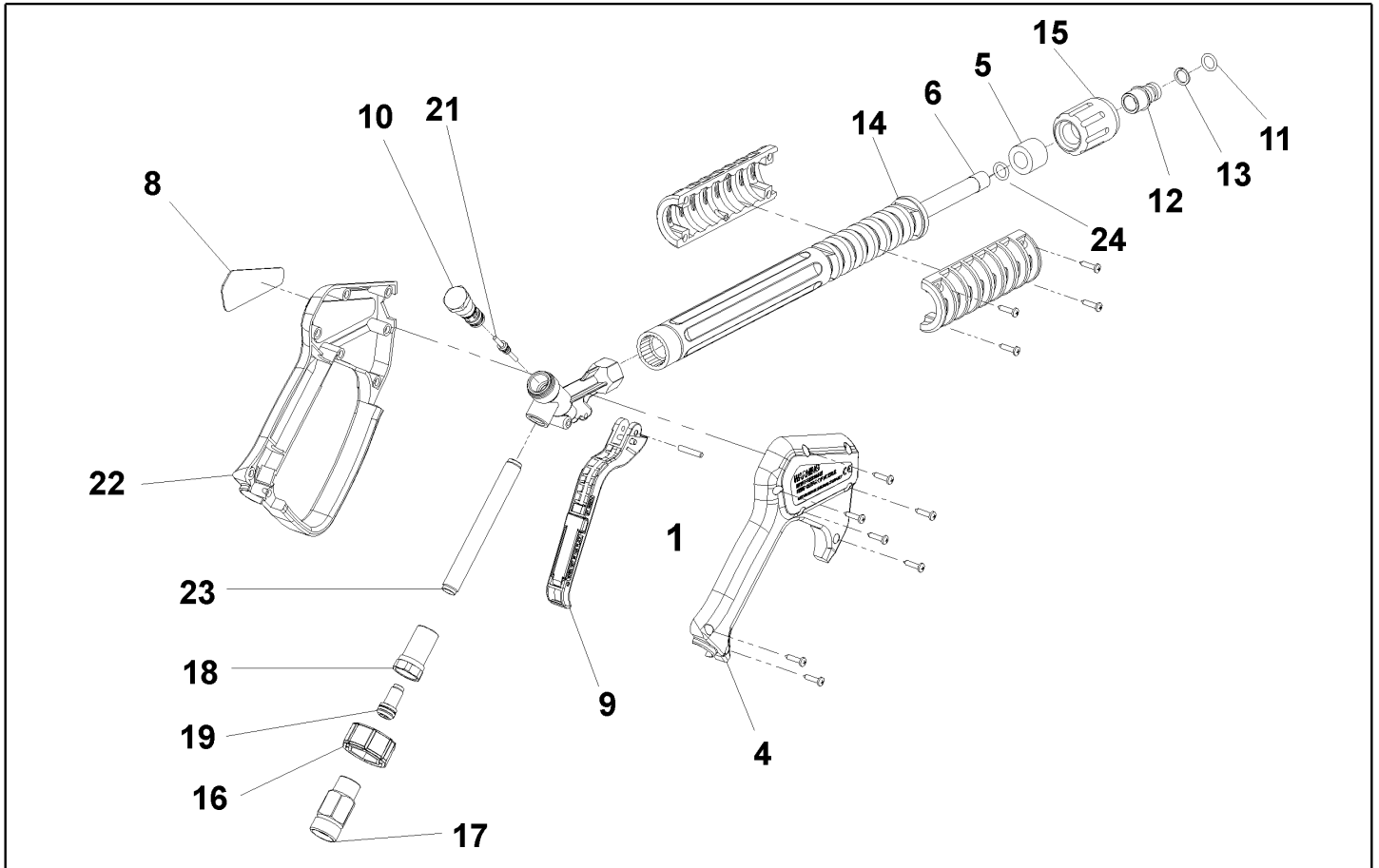
Ref. Part N.	Cust. Part N.	Description	Reference	Price
KTRI17795		KIT P 4	0009 0010	--
KTRI17859		KIT P 1	0011	--
KTRI17860		KIT P 15- 2	0016	--
KTRI17793		KIT P 6	0031 0034 0036 0037 0038	--
KTRI14900		KIT P 15- 3	0041	--
KTRI14901		KIT P 10	0042 0043	--
KTRI18579		KIT P 28	0042 0043 0044 0045 0046 0047 0056	--
KTRI18574		KIT P 7	0045	--
KTRI36927		KIT P 69	0044 0047 0056	--
KTRI35429		KIT P 71	0046 0047	--



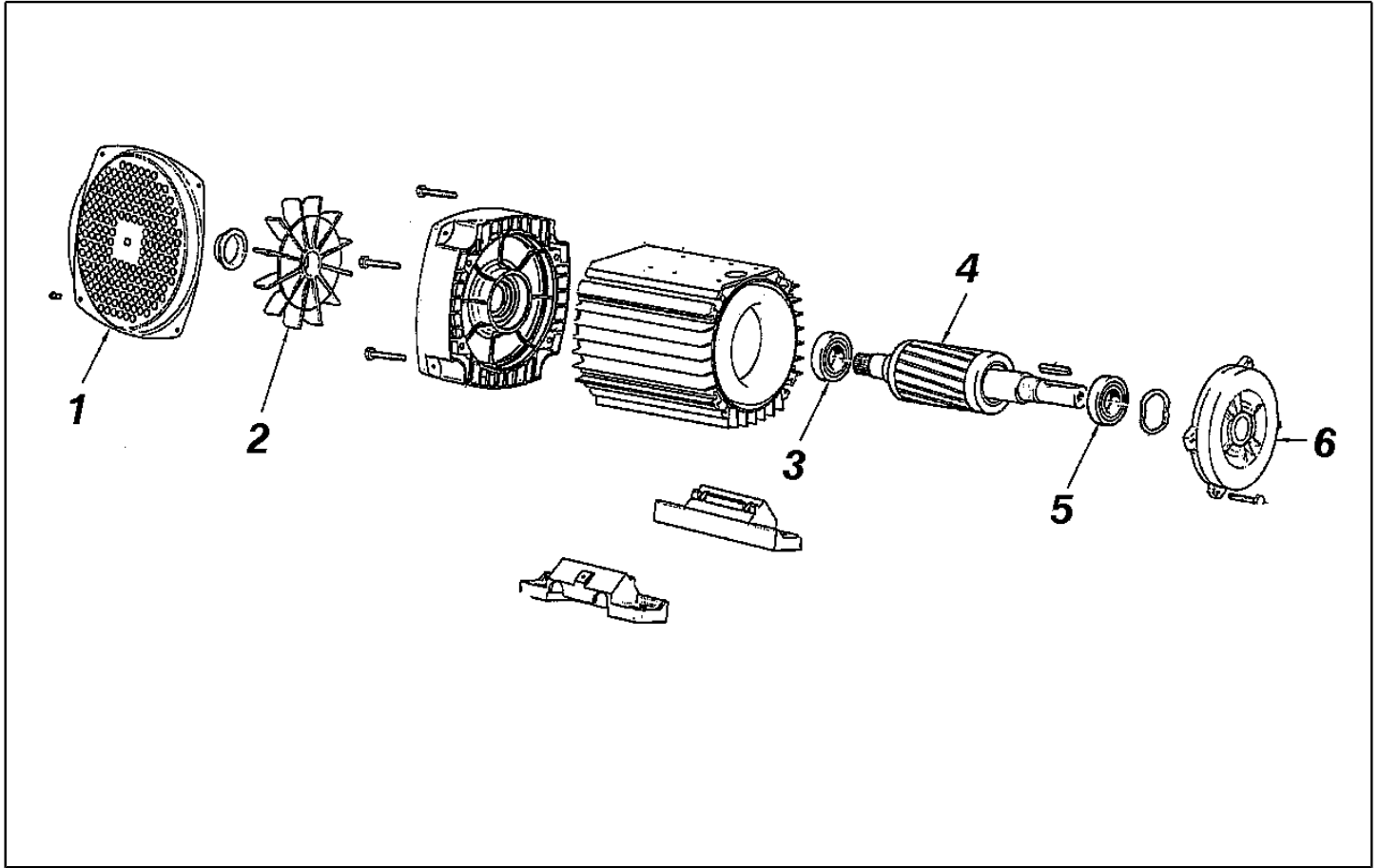
Ref. K	Part N.	Customer Part N.	Description	Quantity	Validity		Price
					From	To	
0001	PVVR40381		CORPS PISTOLET G 5100 G1/4F	1,00			--
0002	S	GUVR40074	BAGUE ANTIEXTR. D. 3 X 7.4X1.3	1,00			--
0003	S	GUGO21835	00021835	O-RING D. 2.84 X 2.62 VIT. 80SH	1,00		--
0004	PVVR40382		TIGE DE PISTON G 5100	1,00			--
0005	S	PVVR40112	SIEGE BILLE G 5000	1,00			--
0006	S	SFVR27026	00027026	BILLE D. 11/32" INX	1,00		--
0007	MLML40016		RESSORT D. 9.4 x21.5x1.6 G5000	1,00			--
0008	GUGO12322	00012322	O-RING D. 14 X 1.78 NBR 90SH	1,00			--
0009	PVVR40383		RACCORD COLL. G5100 1/4F	1,00			--
0010	VTRS40017		RONDELLE D. 8.2X11,4X1,00	4,00			--
0011	PVVR40384		TUYAU G 1/4" L.105	1,00			--
0012	RCIN40022		RACCORD SWIV G5100 1/4F	1,00			--
0013	MPVR40486		FRETTE G 5100 SW. GR.	1,00			--
0014	RCIN40021		BRANCHEMENT SWIV 5100 M22	1,00			--
0015	S	GUVR40075	BAGUE ANTIEXTR. D. 10 X14X1.5	1,00			--
0016	S	GUVR40076	BAGUE ANTIEXTR. D. 11.2X14X1.2	1,00			--
0017	S	GUGO15295	00015295	O-RING D. 10.82 X 1.78 VIT 80SH	1,00		--
0018	PVVR40386		VIS SW. G 5100	1,00			--
0019	PVVR40387		PETIT PISTON G 5100	1,00			--
0021	MPVR40487		GACHETTE G 5100-SW	1,00			--
0022	VTVR40047		GOUPILLE D. 4X29	2,00			--
0023	MLML40029		RESSORT G 5100	1,00			--
0024	MPVR40488		DISP.D.SECURITE G 5100-SW	1,00			--
0025	MPVR40489		COQUILLE G 5100-SW DX	1,00			--
0026	MPVR40490		COQUILLE G 5100-SW SX	1,00			--
0027	VTVT40043		VIS AF 4X 14 HILO ZN.N	6,00			--
0028	MPVR40491		PLAQUE G 5100 GR.DX	1,00			--
0029	MPVR40492		PLAQUE G 5100 GR.SX	1,00			--
0030	LCPR40086		TUYAU 1/4 L=420 ZC. 0°	1,00			--
0031	MPVR40493		RACCORD G 5100-SW	1,00			--
0032	MPVR40494		PROTECTION P 420 C/AN.	1,00			--
0033	PVVR40119		RONDELLE M22X1,5 IRV G5000	1,00			--
0034	RCIN40009		CHEVILLE-GOUJON G 1/4 F IRV G5000	1,00			--
0035	GUVR40034		BAGUE ANTIEXTR. D. 10 X14	1,00			--
0036	GUGO01946	00001946	O-RING D. 9.13 X 2.62 VIT 70SH	1,00			--
0037	MPVR40495		BOUCHON G 5100 REM.	1,00			--
0038	MPVR40198		BOUCHON G 5000	1,00			--



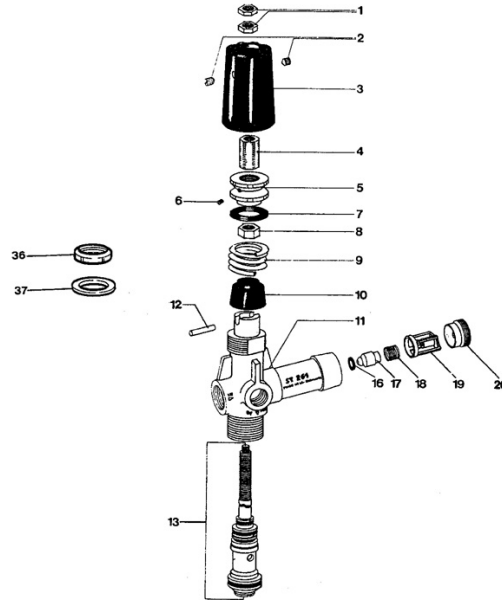
Ref. Part N.	Cust. Part N.	Description	Reference	Price
KTRI40242		KIT P 26- 25 G 5100	0002 0003 0005 0006	--
KTRI40243		KIT P 26- 26 SWIVEL G 5100	0015 0016 0017	--



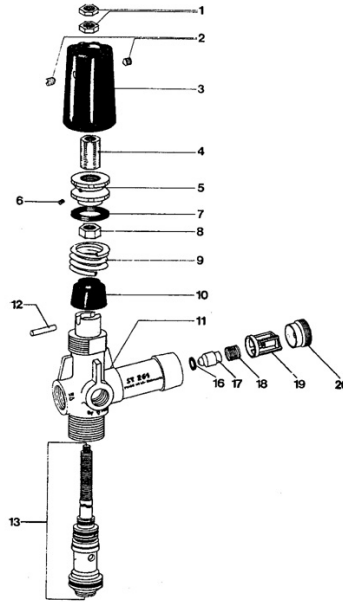
Ref. K	Part N.	Customer Part N.	Description	Quantity	Validity		Price
					From	To	
0001	VTVR46568	00046568	GOUILLE G 4500	1,00			--
0004	MPVR46563	00046563	COUVERCLE G 4500	1,00		30/04/2008	--
0004	MPVR40157		COUVERCLE G 4500 2V.	1,00	01/05/2008		--
0005	MPVR46572	00046572	ENTRETOISE P 330 ST	1,00			--
0006	LCPR46571	00046571	TUYAU 1/4 L=352 ZC.	1,00		30/04/2008	--
0006	LCPR40007		TUYAU 1/4 L=352 ZC. 2V.	1,00	01/05/2008		--
0008	MPVR46569	00046569	PLAQUE G 4500 RD.	1,00			--
0009	MPVR40057		GACHETTE G 4500 -SW	1,00			--
0010	PVVR40030		PETIT PISTON TM ST-2300	1,00			--
0011	GUGO10384	00010384	O-RING D. 10 X 2.2 VIT 80SH	1,00			--
0012	RCVR13030	00013030	CHEVILLE-GOUJON G 1/4 F L=31.5	1,00			--
0013	GUVR10526	00010526	BAGUE ANTIEXTR. D.13.9X10.2 C.BZ	1,00			--
0014	MPVR46570	00046570	PROTECTION P 330 ST	1,00			--
0015	PVVR13445	00013445	RONDELLE M 22X1,5 L=45	1,00			--
0016	MPVR40058		FRETTE G4500 SW.	1,00			--
0017	RCIN40001		BRANCHEMENT SWIV 4500 3/8"F	1,00		30/04/2008	--
0017	RCIN40005		BRANCHEMENT SWIV 4500 3/8"F 2V.	1,00	01/05/2008		--
0018	RCIN31641	00031641	RACCORD SWIV 1500 F	1,00			--
0019	KTRI31645	00031645	KIT P 26- 14	1,00			--
0021	PVVR40031		TIGE ST-2300	1,00			--
0022	MPVR46562	00046562	COQUILLE G 4500	1,00		30/04/2008	--
0022	MPVR40156		COQUILLE G 4500 2V.	1,00	01/05/2008		--
0023	PVVR40023		TUYAU G 1/4" M/M P/SW.	1,00			--
0024	GUGO27021	00027021	O-RING D. 11 X 2.5 EPD 70SH	1,00	01/05/2008		--



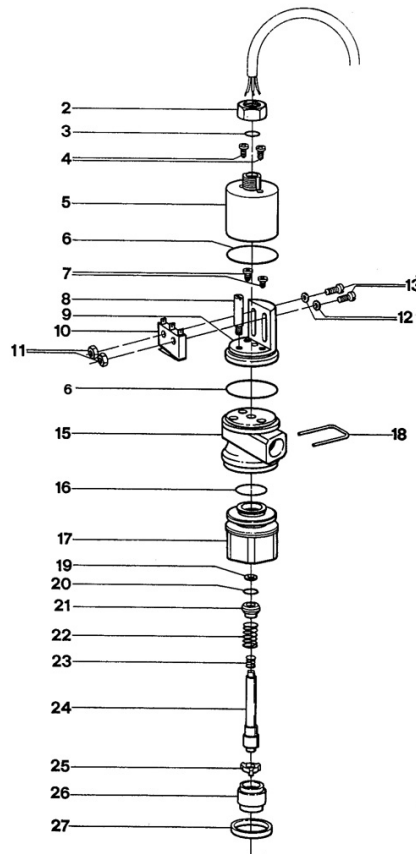
Ref. K	Part N.	Customer Part N.	Description	Quantity	Validity		Price
					From	To	
0001	LAFN40007		PROTECTION ED H.112 EST. LM.BK	1,00			--
0002	VEVR48370	00048370	VENTIL. MOTEUR H 112 EST. ELD	1,00			--
0003	CUVR40002		ROULEM.A BILLES 6306 2Z	1,00			--
0004	MORT40006		ROTOR MOTEUR E. 7.5HP T 4P H112 B14 ES RC	1,00			--
0005	CUVR40002		ROULEM.A BILLES 6306 2Z	1,00			--
0006	MFVR40000		BRIDE MOTEUR H 112 B14 5-7.5HP EST ED	1,00			--



Ref. K	Part N.	Customer Part N.	Description	Quantity	Validity		Price
					From	To	
0001	VTDD14926	00014926	ECROU M6X1 UNI5589	2,00			--
0002	VTVT08589	00008589	VIS EI-ST 5X 6	2,00			--
0003	MPVR09436	00009436	POIGNEE NOIRE ST 260	1,00			--
0004	PVVR14933	00014933	VIS	1,00			--
0005	VTVT14927	00014927	VIS	1,00			--
0006	VTVT14925	00014925	VIS EI-ST 5X 6 UNI5929	2,00			--
0007	GUVR14928	00014928	BAGUE	1,00			--
0008	VTDD14930	00014930	ECROU M8X1 UNI5588	1,00			--
0009	MLML14929	00014929	RESSORT D.18X4X28	1,00			--
0010	PVVR16955	00016955	SIEGE RESSORT ST	1,00			--
0011	PVVR16956	00016956	CORPS VALVE ST 261	1,00			--
0012	PVVR16957	00016957	PIVOT D. 3X13 ST	1,00			--
0013	KTRI16958	00016958	KIT P 14- 20	1,00			--
0016	S GUGO10373	00010373	O-RING D. 5 X 2.5 VIT 80SH	1,00			--
0017	S PVVR08615	00008615	PARTIE DE SOUP.	1,00			--
0018	S MLML08616	00008616	RESSORT	1,00			--
0019	S PVVR08617	00008617	CAGE SOUPAPE	1,00			--
0020	PVVR08618	00008618	ECROU	1,00			--
0036	PVVR10580	00010580	ECROU	1,00			--
0037	VTRS17544	00017544	RONDELLE D.30X41.5X2 ST	1,00			--



Ref. Part N.	Cust. Part N.	Description	Reference	Price
KTRI14653	KIT P 14- 4		0016 0017 0018 0019	--



Ref. K	Part N.	Customer Part N.	Description	Quantity	Validity		Price
					From	To	
0002	VTDD08624	00008624	ECROU ST 260	1,00			--
0003	GUGO10373	00010373	O-RING D. 5 X 2.5 VIT 80SH	1,00			--
0004	VTVT08630	00008630	VIS TCB 2,9 X 9,5	2,00			--
0005	PVVR08628	00008628	REVETEMENT ST 260 S	1,00			--
0006	GUGO08629	00008629	O-RING D. 24 X 1.5 NBR 70SH	2,00			--
0007	VTVT08630	00008630	VIS TCB 2,9 X 9,5	2,00			--
0008	PVVR08631	00008631	ECROU	1,00			--
0009	PVVR08632	00008632	REVETEMENT ST 260 M	1,00			--
0010	MECI08633	00008633	MICRO-INTERRUP. ST 261	1,00			--
0011	VTDD08634	00008634	ECROU M2	1,00			--
0012	VTRS13332	00013332	RONDELLE OTT	2,00			--
0013	VTVT08643	00008643	VIS	2,00			--
0015	PVVR17568	00017568	CORPS SW 261	1,00			--
0016	GUGO08609	00008609	O-RING D. 15 X 1.5 EPDM70SH	1,00			--
0017	PVVR17569	00017569	CORPS SW 261	1,00			--
0018	VTVR17570	00017570	GOUPILLE ST	1,00			--
0019	GUVR13333	00013333	BAGUE ANTIEXTR.	1,00			--
0020	GUGO07014	00007014	O-RING D. 3.3 X 2.4 EPDM80SH	1,00			--
0021	PVVR13334	00013334	ENTRETOISE OTT	1,00			--
0022	MLML13335	00013335	RESSORT	1,00			--
0023	MLML08639	00008639	RESSORT	1,00			--
0024	PVVR17571	00017571	TIGE ST 261	1,00			--
0025	PVVR08641	00008641	GUIDE TOURILLON	1,00			--
0026	PVVR17572	00017572	ENTRETOISE ST	1,00			--
0027	VTRS17573	00017573	RONDELLE ST	1,00			--