

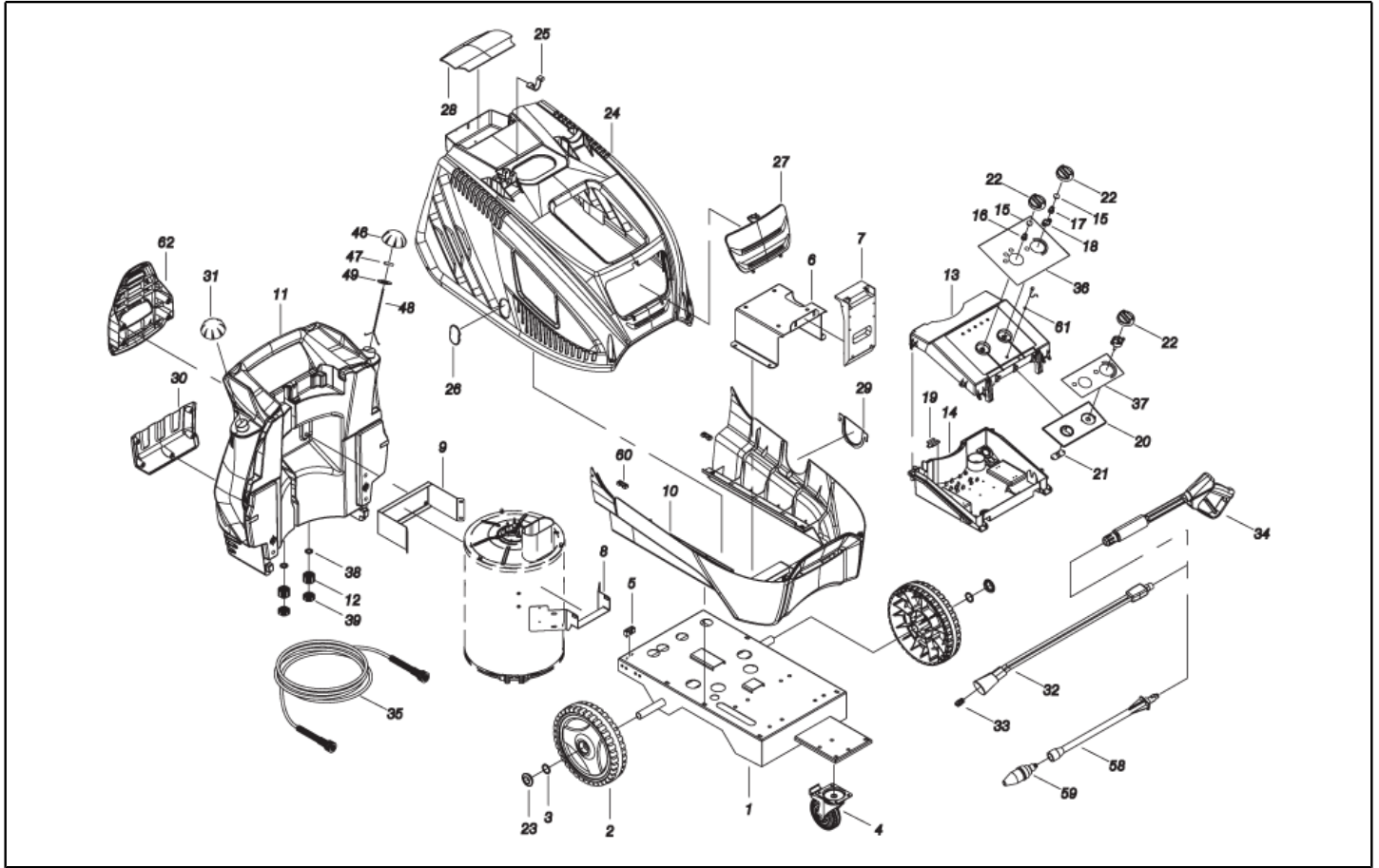


IPC

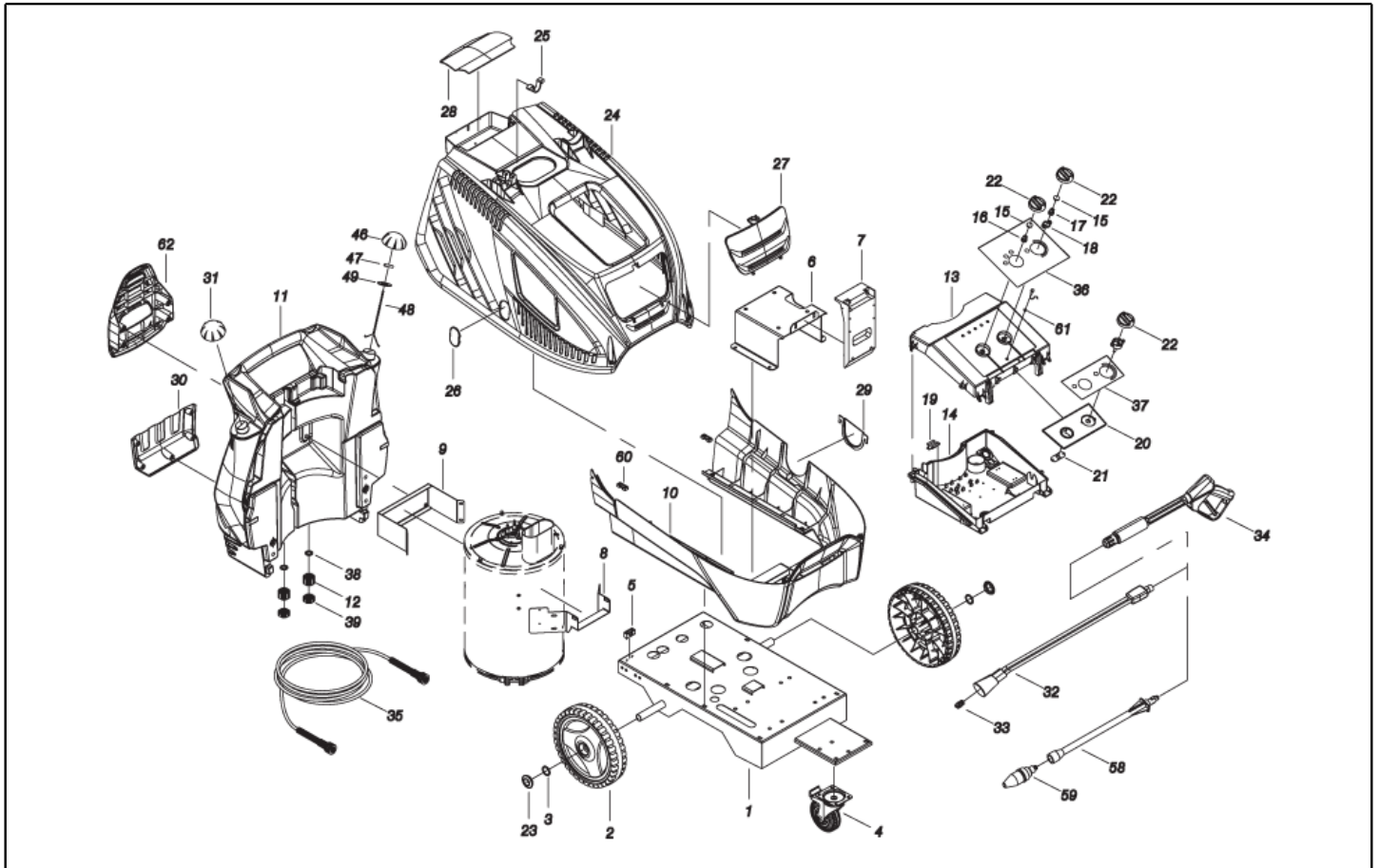
Spare parts list

Ref: IDAC40540

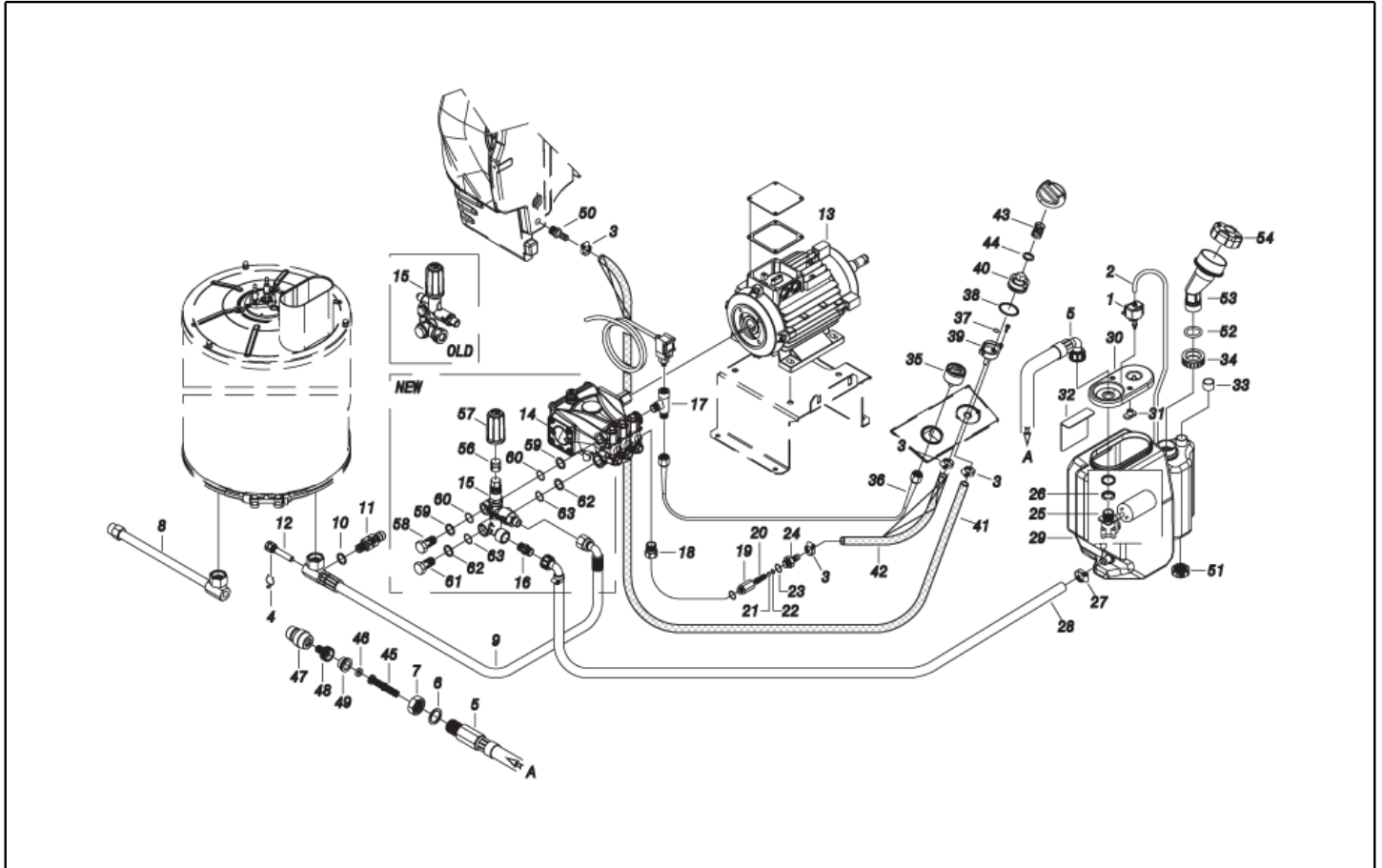
Model: PWH 130/11 SRI



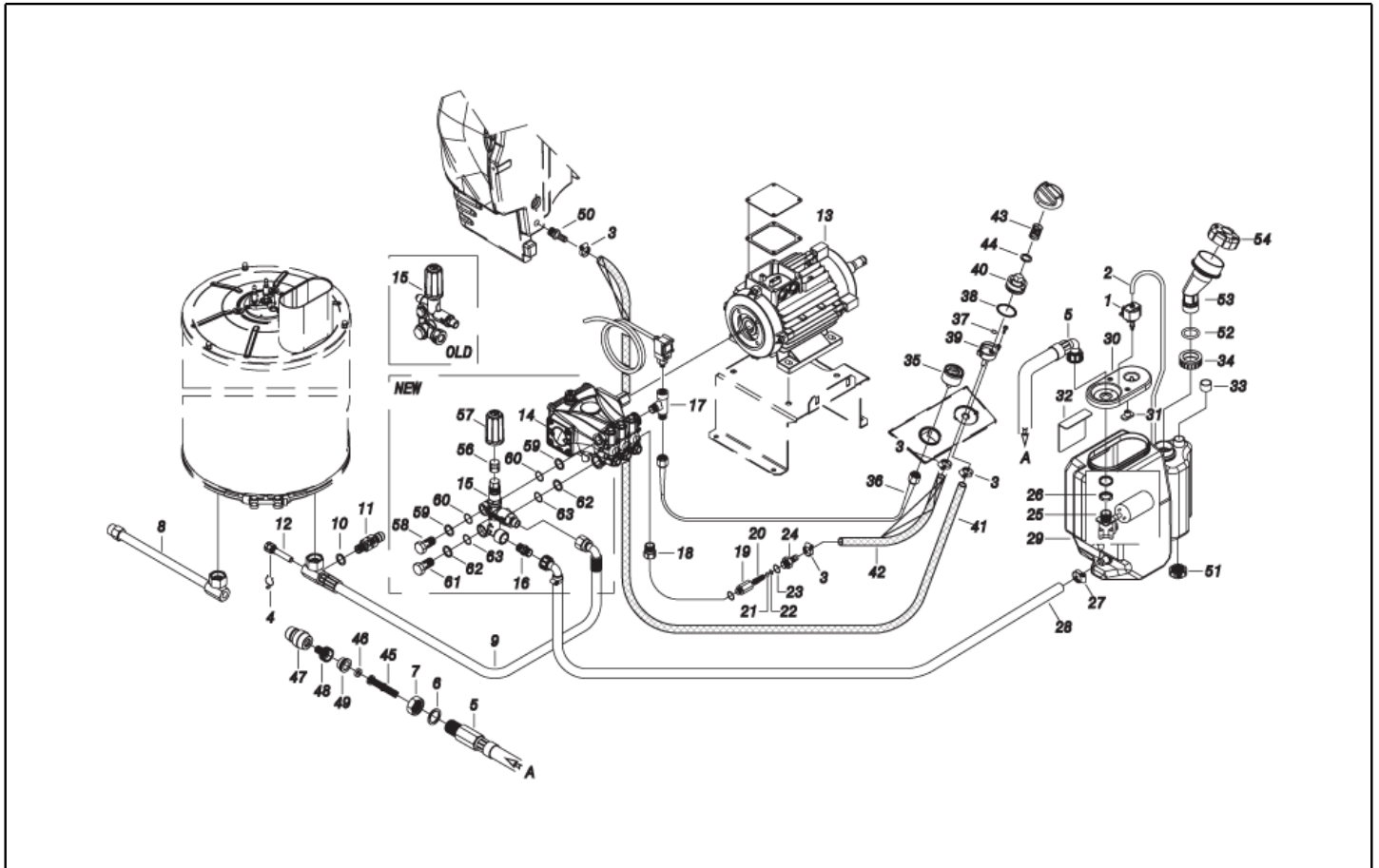
Ref. K	Part n.	Customer part n.	Description	Quantity	Validity		Price
					From	To	
0001	LAFN40558		CHARIOT PW-H35/3W BK.	1,00			--
0002	RTRT40045		ROUE D.300-D.25 FLY-IPC BK/GRN	2,00	01/10/2015		--
0003	VTRS09813	00009813	RONDELLE D.25	2,00			--
0004	RTRT13708	00013708	ROUE PIVOTTANTE D.125 P. MZ.PLS	1,00			--
0005	MEVR20906	00020906	COLLIER DE SER. KSM	1,00			--
0006	LAFN40548		SUPPORT MOTEUR PW-H35 3.0Hp ZC.	1,00			--
0007	MPVR33534	00033534	SUPPORT BOITE MST PA 66	1,00			--
0008	LAFN40562		SUPPORT PW-H35 MPU ZC.	1,00			--
0009	LAFN40564		BRIDE PW-H35 MPU ZC	1,00			--
0010	MPVR40591		COUVERTURE NOIR PW-H35 INF.P/2P-PM PP	1,00	01/08/2015		--
0011	MPVR40519		RESERVOIR PW-H35 PEHD BK.	1,00			--
0012	PVVR11806	00011806	BOUCHON ECHAPP. FLL	2,00			--
0013	MPVR40736		COUVERCLE BOITE PW-H35 C/F.Led ABS BK.	1,00	01/04/2015		--
0014	MPVR40541		BOITE CONTROLE PW-H35 ABS BK.	1,00	01/04/2015	09/04/2016	--
0014	MPVR40836		BOITE CONTROLE PW-H35 C/F.Fs.ABS BK.	1,00	10/04/2016		--
0015	GUGO25527	00025527	O-RING D. 14 X 3 NBR 70SH	2,00	01/04/2015		--
0016	MPVR23482	00023482	TALON TEC. TUV	1,00	01/04/2015		--
0017	MPVR23484	00023484	TALON THERM.KSM TUV	1,00	01/04/2015		--
0018	MPVR41903	00041903	EPAISSEUR TERM.IM.PA66	1,00	01/04/2015		--
0019	LAFN46067	00046067	SUPPORT L.60 P176	2,00	01/04/2015		--
0020	MPVR40542		PANNEAU ANTER. PW-H35 ABS BK.	1,00			--
0021	LAFN40561		TABLEAU TERM. PW-H35 ZC.	1,00			--
0022	MPVR49057	00049057	POIGNEE NOIRE P176-M.RACE PA6	3,00			--
0023	MPVR40734		ENJOLIVEUR D.50 G-48/IPC GR.368C	2,00	01/10/2015		--
0024	MPVR40525		COUVERTURE VERT PW-H35 SUP.PP GR.368C	1,00			--
0024	FSVR62795		PLAQUETTE DI FISSAGGIO RPD0074	2,00			--
0025	MPVR40485		CAOUTCHOUC PW-H35 15-20BK.	1,00			--
0025	MPVR40534		PIVOT PW-H35 PP BK.	2,00			--
0026	MPVR40539		GUICHET PW-H35 PPL NT.	1,00			--
0027	MPVR40527		GUICHET PW-H35 PPL GR.368C	1,00		31/12/2014	--
0027	MPVR40660		GUICHET PW-H35 PPL BK.	1,00	01/01/2015		--
0028	MPVR40529		GUICHET PW-H35 PPL V.368C PST	1,00		31/12/2014	--
0028	MPVR40661		GUICHET PW-H35 PPL BK. PST	1,00	01/01/2015		--
0029	MPVR40532		GUICHET PW-H35 PPL BK.INF.	1,00			--
0030	MPVR40533		PORTE-OUTIL PW-H35 PP BK.	1,00			--
0031	MPVR40005		BOUCHON RESERV. P176 PEHD BL.	1,00			--
0032	LCPR40087		RALLONGE P 70 -P20.IX700 M22 M	1,00			--
0033	UGLN40000		BUSE LECH 1/4 15034	1,00			--
0034	IPPR40010		POIGNEE G 5100+P.330 +M22 SW.M V	1,00		29/02/2016	--
0034	IPPR40020		POIGNEE G 6000+P.330 +M22 SW.M V	1,00	01/03/2016		--
0035	TBAP25324	00025324	TUYAU H.P. R1 MT 10 5/16" C/2 IRV ZC	1,00			--
0036	ETET40747		ETICHETTE PW-H35 EL.SER.	1,00	01/04/2015		--
0037	ETET40556		ETICHETTE PW-H35 IDR.	1,00			--
0038	GUGO11489	00011489	GARNITURE D.22X1,5	2,00			--



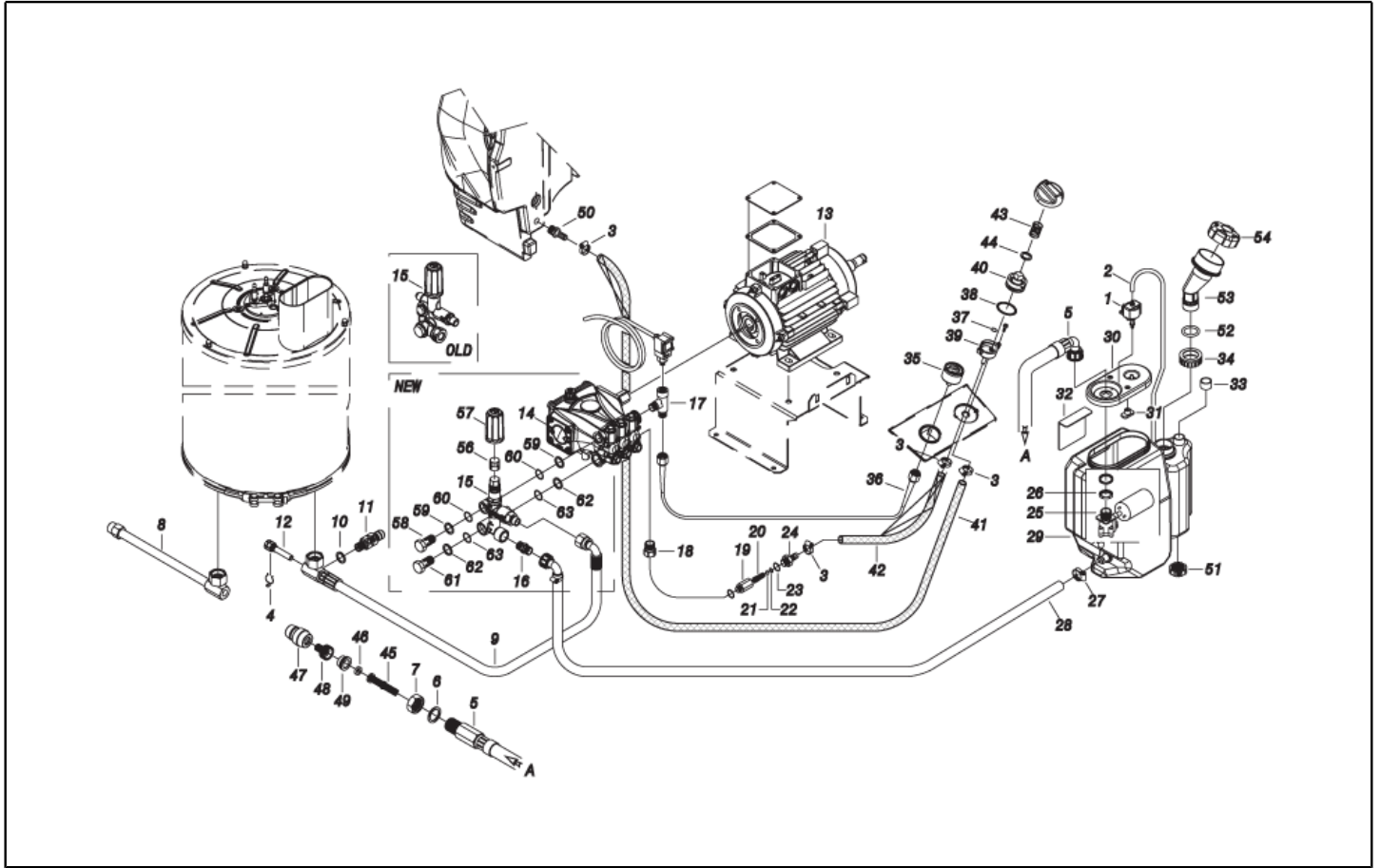
Ref. K	Part n.	Customer part n.	Description	Quantity	Validity		Price
					From	To	
0039	MPVR20187	00020187	FRETTE M 39 X 3	2,00			--
0046	MPVR40401		BOUCHON RESERV. P176 PEHD BL. C/F.	1,00			--
0047	LAFN40498		PIVOT D. 6 X 12-15 IX	1,00			--
0048	VTVR40026		CHAINETTE 13MG. INX L=220 G.V-MSC.	1,00			--
0049	VTRS07728	00007728	RONDELLE D. 6 INX	1,00			--
0060	MPVR28554	00028554	COLLIER DE SER. ELT	2,00	04/02/2015		--
0060	VTVT13234	00013234	VIS TCB-TC 3.5X19 NIK	4,00	04/02/2015		--
0061	GUGO40058		JOINT D. 7.7-11 X1 NBR 70SH	1,00	01/04/2015		--
0062	MPVR40701		SUPPORT TUYAU PW-H35 PP BK.	1,00	01/04/2015		--



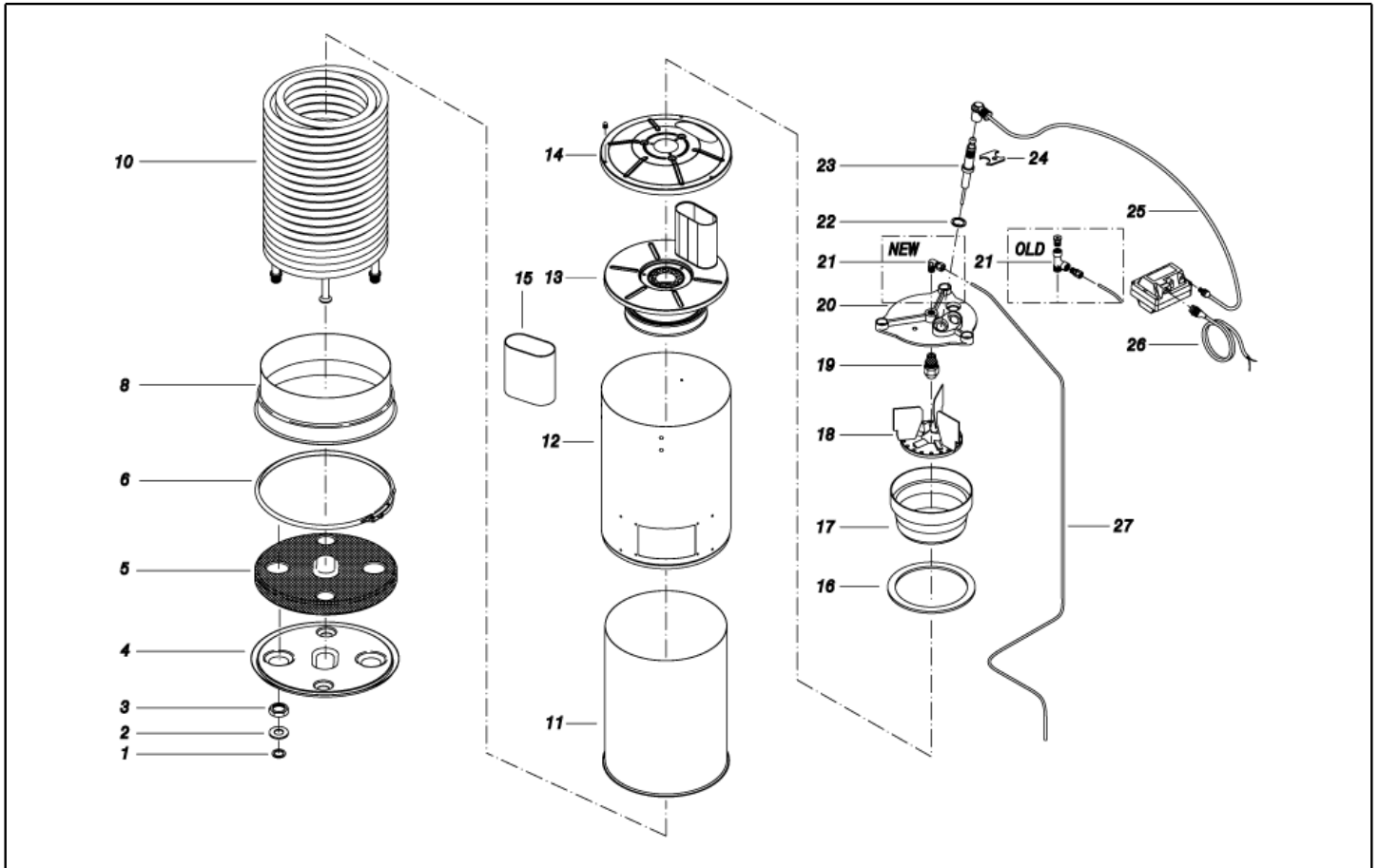
Ref. K	Part n.	Customer part n.	Description	Quantity	Validity		Price
					From	To	
0001	MEPD45940	00045940	POMPE DOSEUSE NME 1 24V 50/60HZ	1,00			--
0002	TBBP00058	00000058	TUYAU B.P. D. 4- 7	0,60			--
0003	FSVR00427	00000427	COLLIER D. 12 CLIC 66-110	4,00			--
0004	MLML02623	00002623	RESSORT IMT	1,00			--
0005	TBBP40064		TUYAU B.P. L=1060 3/4F90°-1/2M 0°	1,00			--
0006	RCDS49875	00049875	FRETTE 1/2"X 6 CH.27 OT.	1,00			--
0007	VTRS00549	00000549	RONDELLE D.21,5X27X1.5 (1/2) RM	1,00			--
0008 S	RCDS21118	00021118	RACCORD KSM	1,00			--
0008 S	RCDS21119	00021119	ECROU KSM	1,00			--
0008 S	RCDS40045		RACCORD G 3/8F -1/4 +M14X1 C.27	1,00			--
0008 S	RCDS40166		RACCORD L=358 2X3/8M CN. ZC.	1,00			--
0008 S	RCIN03753	00003753	RACCORD MALE M22-3/8 M-FA	1,00			--
0009	TBAP40117		TUYAU D.JONCT. 3/ 8 R1 L=640 3/8F90-PM26	1,00			--
0010	VTRS40960	00040960	RONDELLE D.13.5X19 X4 AL.	1,00			--
0011	VVSC89643		SOUPAPE MG 1000 G1/4M-M D.8 200B	1,00			--
0012	RCDS00593	00000593	RECUPERATION IM 0-120 L=50	1,00			--
0013	MOMO40037		MOTEUR 1PH H35 HP 3 230-50 4P ED	1,00		14/10/2013	--
0013	MOMO40045		MOTEUR 1PH H35 HP 3 230-50 4P E-k	1,00	15/10/2013		--
0014	PPAP40110		POMPE RC 10.12 DX ND	1,00			--
0015	VVAZ40061		SOUPAPE AR M.MATIC 4/B-RC+TS SI.3	1,00			--
0016	RCDS46144	00046144	NIPPLE 3/4 - 1/2 CB D. 7.0	1,00			--
0017	RCDS40177		RACCORD T 3/8M - 1/4 M/F OT. CN.	1,00	01/09/2013		--
0017	RCDS40589	00040589	RACCORD T 3/8M - 1/4 M/F OT.	1,00		31/08/2013	--
0018	RCVR02606	00002606	REDUCTION 1/2-1/4 M/F	1,00			--
0019	RCDS46072	00046072	CORPS VALVE N/R 1/4F-1/4 P176 OT	1,00			--
0020	MLML21505	00021505	RESSORT D. 8 X5 X0.3	1,00			--
0021	SFVR04274	00004274	BILLE D. 7/32	1,00			--
0022	GUGO01055	00001055	O-RING D. 5.28 X 1.78 VIT 70SH	1,00			--
0023	GUGO01036	00001036	O-RING D. 10.82 X 1.78 NBR 70SH	1,00			--
0024	RCDS10546	00010546	SIEGE SOUPAPE 1/4M + PG. D.3-7.5 OTT	1,00			--
0025	RCGR89343		FLOTTEUR MTM 3/4 PP. S/F. +ADP.245	1,00			--
0026	RCVR49974	00049974	FRETTE 3/4" X 4 NIK	1,00	01/04/2015		--
0027	FSVR00431	00000431	COLLIER D. 16-25	1,00	01/04/2015		--
0028	TBBP40063		TUYAU B.P. L=330 3/4F 90° -LIB.	1,00	01/04/2015		--
0029	MPVR40517		RESERVOIR EAU P190-35 PEHD BK.	1,00	01/04/2015		--
0030	MPVR40516		COUVERC.RES. P190-35 PA6 BL.	1,00	01/04/2015		--
0031	MPVR89078		PLAQUETTE P190 PA6 BL.	2,00	01/04/2015		--
0032	LAFN89079		PANNEAU P190 INX	1,00	01/04/2015		--
0033	MPVR18582	00018582	BOUCHON D.22	1,00	01/04/2015		--
0034	MPVR40739		BOUCHON BAC KSM D.36.2	1,00	01/04/2015		--
0035	MNMN93800		MANOMETRE 1/8 POST. 0-300 D.40 S/ST	1,00			--
0036	TBAP40113		TUYAU POLYAMIDE L=420 1/4F GR.-1/8F MN.	1,00			--
0037	GUGO08071	00008071	O-RING D. 4.48 X 1.78 NBR 70SH	1,00			--
0038	GUGO12183	00012183	O-RING D. 23.4 X 3.53 VIT 70SH	1,00			--



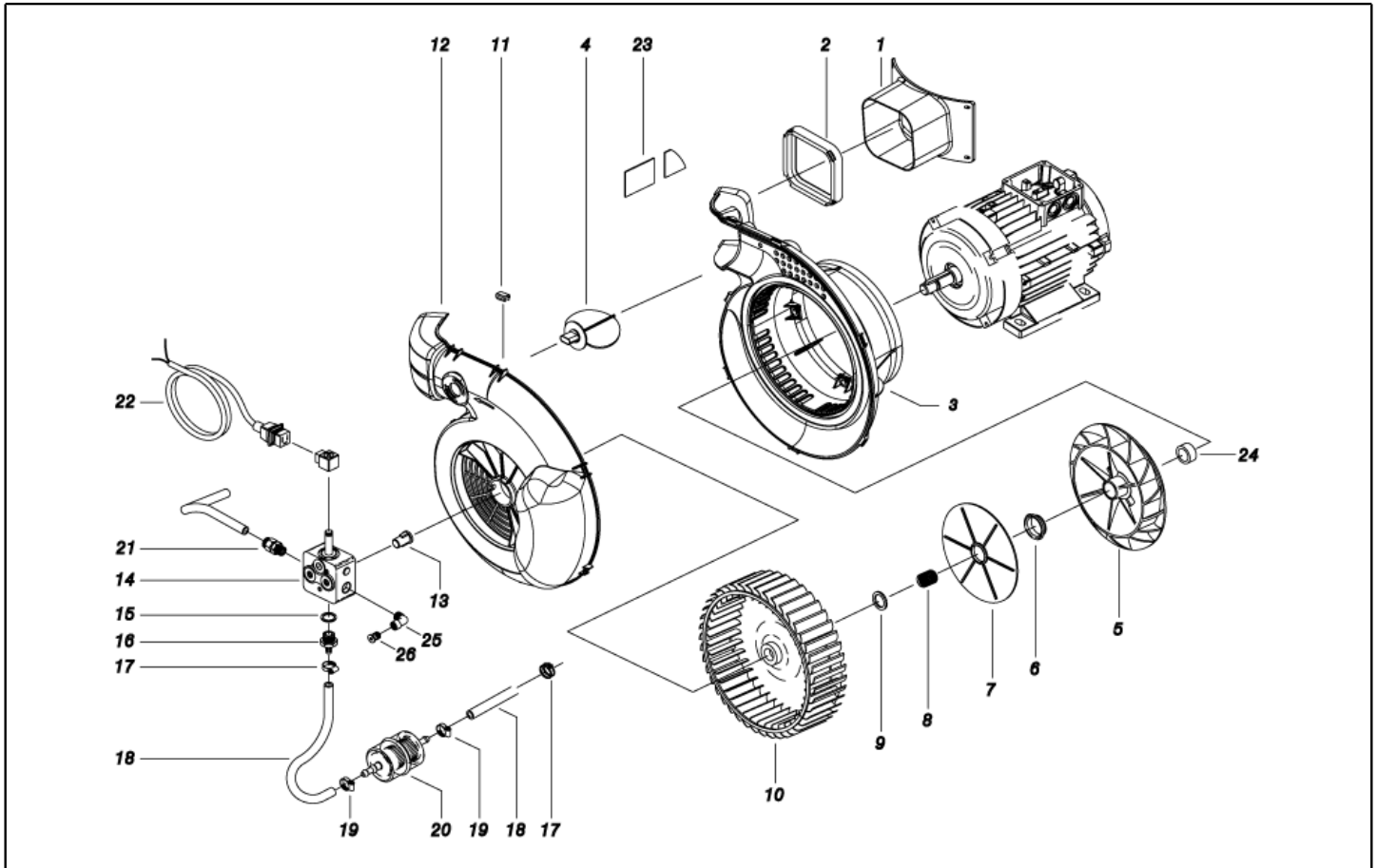
Ref. K	Part n.	Customer part n.	Description	Quantity	Validity		Price
					From	To	
0039	RCGR08069	00008069	CORPS ROBINET DET. PRT	1,00			--
0040	RCGR08070	00008070	REGULATEUR PRT	1,00			--
0041	TBBP00051	00000051	TUYAU DETERGENT D. 6-12	1,20			--
0042	TBBP00051	00000051	TUYAU DETERGENT D. 6-12	0,60			--
0043	MLML08068	00008068	RESSORT D.1,5 L.23	1,00			--
0044	VTRS00542	00000542	RONDELLE D.14X20	1,00			--
0045	FTAC30214	00030214	FILTRE D.15X67	1,00			--
0046	GUGO37736	00037736	JOINT D. 10- 19 X 5 70SH	1,00			--
0047	RCVR29600	00029600	PRISE PTC 3/4 F	1,00			--
0048	RCVR29602	00029602	RACCORD D. 1/2"-5/8" PTC	1,00			--
0049	RCVR37806	00037806	REDUCTION PTC 3/4-1/2 M/F	1,00			--
0050	RCVR40113		RACC. P. TUYAU 1/8 M D. 5- 7 NIK	2,00			--
0051	MPVR20187	00020187	FRETTE M 39 X 3	1,00			--
0052	GUGO89386		O-RING D. 30 X 5 NBR 70SH	1,00	01/04/2015		--
0053	MPVR40700		CONNECTEUR A.CLCL PW-H35 PP NT.	1,00	01/04/2015		--
0054	MPVR40187		BOUCHON RESERV. P215 PEHD C/F.	1,00	01/04/2015		--



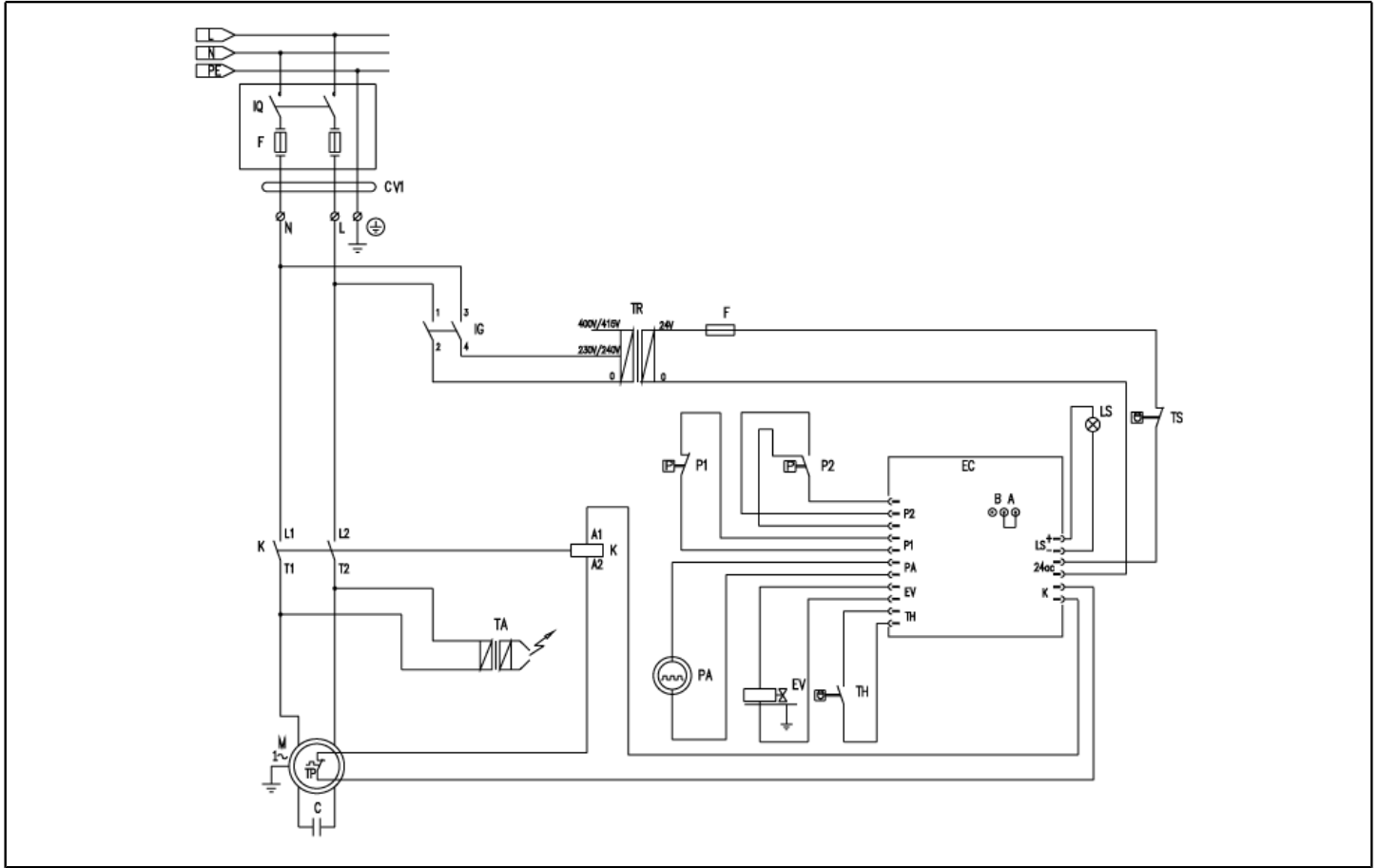
Ref. Part n.	Cust. part n.	Description	Reference	Price
KTRI40258	KIT P 13- 10 PW-H35		0008 0008 0008 0008 0008	--



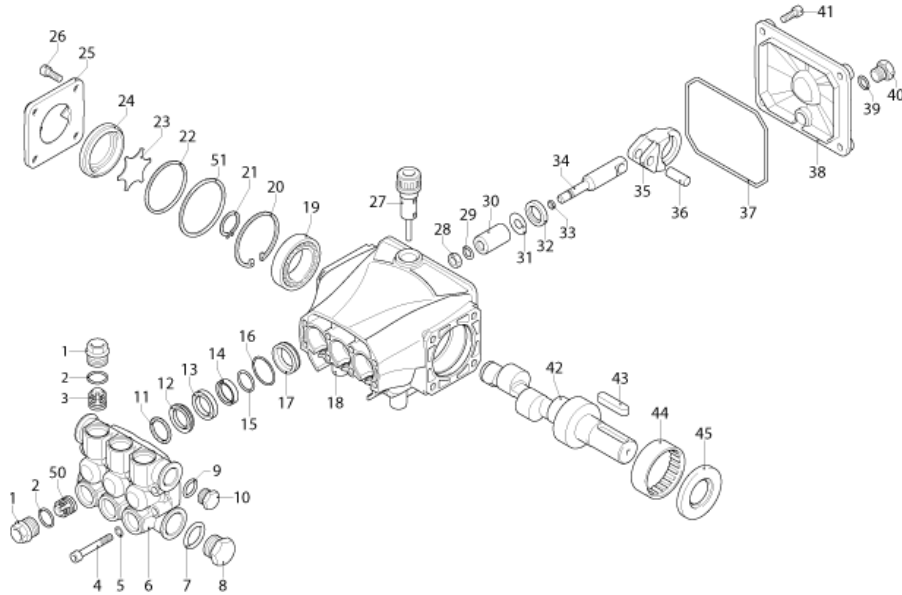
Ref. K	Part n.	Customer part n.	Description	Quantity	Validity		Price
					From	To	
0001	RCDS21120	00021120	FRETTE M 26 X 1,5	2,00			--
0002	GUGO21222	00021222	O-RING D. 15.54 X 2.62 VIT 80SH	2,00			--
0003	GUVR21021	00021021	BAGUE ANTIEXTR. D. 21 X17 TEF.	2,00			--
0004	LAFN48448	00048448	FOND CHAUDIERE KSM 2V. ZN	1,00			--
0005	ITTE48373	00048373	FOND KSM C.TE	1,00			--
0006	LAFN20108	00020108	BAGUE D.298 KSM	1,00			--
0008	LAFN48368	00048368	BANDE KSM 2V. INX	1,00			--
0010	LAGR27132	00027132	SERPENTIN DOUB. M26X1.5 KSM TD 20M GZ.	1,00			--
0011	LAFN40579		CYLINDRE INT. MPU-20 CP.INX	1,00			--
0012	LAFN40578		CYLINDRE EXT. MPU-20/4P INX	1,00			--
0013	LAFN40574		COUVERCLE CHAUD MPU INX	1,00			--
0014	LAFN40580		COUVERCLE CHAUD MPU INX	1,00			--
0015	LAFN46107	00046107	RALLONGE P176 H.160 INX	1,00			--
0016	GUVR25775	00025775	JOINT D. 105/88 X 3	1,00			--
0017	LAFN20055	00020055	PORTE D.NETT. KSM	1,00			--
0018	LAFN30294	00030294	DEFLECTEUR KSM/AGN	1,00			--
0019	UGBR18630	00018630	GIGLEUR BRULEUR 0.75 45 A	1,00			--
0020	MFVR88612		PORTE-ELECTRODE KSM 1/8CN.	1,00			--
0021	RCVR08954	00008954	COUDE 1/8"-4 B5	1,00		30/06/2013	--
0021	RCVR72867		RACCORD A "T" 1/8" FFM	1,00	01/07/2013	31/10/2013	--
0021	RCVR14014	00014014	RACCORD BI-CONE DTT 1/8"M B1 D. 2/ 4 NIK	1,00	01/07/2013	31/10/2013	--
0021	TBCO40011		TUYAU GASOIL PW-H35/3 D. 4	1,00		04/09/2014	--
0021	RCVR08954	00008954	COUDE 1/8"-4 B5	1,00	01/03/2015		--
0021	RCVR40126		RACCORD BI-CONE T 1/8"M/F D. 4/ 6C NK.	1,00	01/11/2013	28/02/2015	--
0021	RCVR89230		BOUCHON G 1/8 M C/O-RING.	1,00	01/07/2013	28/02/2015	--
0022	VTRS07941	00007941	RONDELLE D.11.3X15X1.5 RM	2,00			--
0023	MECA18232	00018232	ELECTRODE L=101.5 KSM	2,00			--
0024	LAFN20123	00020123	PLAQUETTE KSM INX	1,00			--
0025	MECV35334	00035334	CABLE A.T. 9.8-23KOH/M L= 400P	2,00			--
0026	MECB46130	00046130	CABLE DLT L=1100	1,00	01/04/2015		--
0027	TBCO40034		TUYAU GASOIL PW-H35/3 D. 4 IX	1,00	05/09/2014		--



Ref. K	Part n.	Customer part n.	Description	Quantity	Validity		Price
					From	To	
0001	MPVR40042		TAPIS DE TRANS. P190-176 PA6 BK.	1,00			--
0002	GUGO88425		JOINT P245 EPDM	1,00			--
0003	MPVR45488	00045488	CORPS COQUILLE P176 PP	1,00			--
0004	MPVR45445	00045445	PAPILLONFLUEGEL P176 PP	1,00			--
0005	VEVR45443	00045443	VENTIL. MOTEUR P176 H 100	1,00			--
0006	LAFN45783	00045783	DOUILLE D. 30 P176	1,00			--
0007	MPVR45444	00045444	SEPARATEUR P176 ABS	1,00			--
0008	VTVR45002	00045002	DOUILLE D. 17-19X19 CPS.	1,00			--
0009	VTAE33647	00033647	BAGUE D'ARRET D. 19 UNI 7435	1,00			--
0010	VEVR88781		HELICE P176 D.240 43P. 2V. PA6	1,00			--
0011	VTVR20127	00020127	AGRAFE KSM	8,00			--
0012	MPVR45489	00045489	COUV. VENTILAT. P176 ABS	1,00			--
0013	FGGT36513	00036513	JOINT HP 0.25 AACO	1,00			--
0014	PPGS40004		POMPE FUEL DNF BFA 01R5L1	1,00			--
0015	VTRS04931	00004931	RONDELLE COPPER D.13X19X1.5	1,00			--
0016	RCDS00626	00000626	RACC. P. TUYAU 1/4 M D. 5- 7	1,00			--
0017	FSVR00427	00000427	COLLIER D. 12 CLIC 66-110	2,00			--
0018	TBCO06945	00006945	TUYAU B.P. D. 6-12 10BAR C.PRESS	0,32			--
0018	TBCO06945	00006945	TUYAU B.P. D. 6-12 10BAR C.PRESS	0,17			--
0019	FSVR11197	00011197	COLLIER D.I. 11 13315	2,00			--
0020	FTCO10912	00010912	FILTRE FB 13/T NYL.	1,00			--
0021	RCVR14014	00014014	RACCORD BI-CONE DTT 1/8" M B1 D. 2/ 4 NIK	1,00			--
0022	MECB34463	00034463	CABLE BT L=800 SP. FD	1,00	01/04/2015		--
0024	LAFN48321	00048321	ENTRETOISE D. 24.5-30 L= 6.5 ZC	1,00			--
0025	RCVR34780	00034780	COUDE 1/8" M/F A10	1,00	01/03/2015		--
0026	RCVR89230		BOUCHON G 1/8 M C/O-RING.	1,00	01/03/2015		--



Ref. K	Part n.	Customer part n.	Description	Quantity	Validity		Price
					From	To	
C	MECO31458	00031458	CONDENSEUR 70 MF 450V M8 50X118	1,00			--
K	METT40010		TELERUPTEUR SIE 3RT 2017-1AB01 24V	1,00	01/04/2015		--
K	METT43990	00043990	TELERUPTEUR SIE 3RT 1017 1AB01 5/60HZ	1,00	15/10/2013	30/09/2014	--
P	MEPF76254	00076254	PRESSOSTAT PR 5 1/4M 25BAR	1,00	01/04/2015		--
DA	METT26379	00026379	DISJOINCTEUR T13-211 15A	1,00		14/10/2013	--
EC	MECE40037		PLATINE PW-H35 TST+CO+VRT 3.0	1,00	01/04/2015		--
EV	MEBE43704	00043704	BOBINE DNF 24-50	1,00			--
IG	MCI40020		INTERRUPTEUR BRM BP. 0-1 12A	1,00	01/04/2015		--
LS	MELF40003		AMPOULE LED RD. 6V H8TT RR FL 06	1,00	01/04/2015		--
TA	METR88630		TRANSFORMATEUR 23/240V-5/60HZ 2X26KV TR.	1,00			--
TH	METK40011		THERMOSTAT 0-150° L=1500 F&C	1,00	01/04/2015		--
TR	METR40012		TRANSFORMATEUR 25VA 230-400/24 5/60HZ FS	1,00	01/04/2015		--
TS	METK40007		THERMOSTAT 65°C NSP-040 PT RIPR.	1,00	01/04/2015		--
CV1	MECB27734	00027734	CABLE H07 RNF 3X1.5 L=6.500	1,00	01/04/2015		--



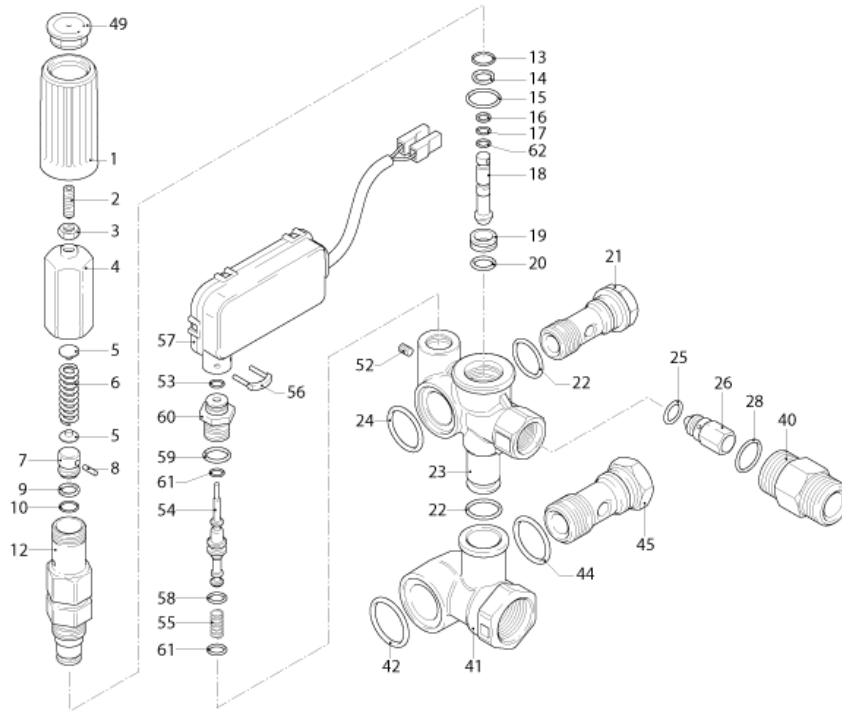
Ref. K	Part n.	Customer part n.	Description	Quantity	Validity		Price
					From	To	
0001	PVVR40120		BOUCHON AR RC	6,00			--
0002	GUGO03505	00003505	O-RING D. 15.6 X 1.78 NBR 70SH	6,00			--
0003	S VVAM40002		ENSEMBL. CLAPET RC	3,00			--
0004	VTVT06236	00006236	VIS TCCE UNI 5931 6X40 ZB	8,00			--
0005	VTRS01077	00001077	RONDELLE D. 6,4X10X0,7	8,00			--
0006	MFVR40019		CULASSE AR RC OT.	1,00			--
0007	GUGO19245	00019245	O-RING D. 17.5 X 2 NBR 70SH	1,00			--
0008	PVVR40121		BOUCHON 1/2 M RC	1,00			--
0009	GUGO09720	00009720	O-RING D. 14 X 1.78 NBR 70SH	1,00			--
0010	PVVR40099		BOUCHON 3/8 M HRM	1,00			--
0011	S PVVR40122		BAGUE DE TETE D. 18 RC	3,00			--
0012	S GUVR40035		BAGUE D'ETANCH. D. 18 RC H.P.	3,00			--
0013	PVVR40123		BAGUE INTERMED. D. 18 RC	3,00			--
0014	S GUVR40036		BAGUE D'ETANCH. D. 18 RC L.P.	3,00			--
0015	S GUVR40037		BAGUE ANTIEXTR. D.21	3,00			--
0016	S GUGO19290	00019290	O-RING D. 23.52 X 1.78 NBR 70SH	3,00		31/03/2014	--
0016	S GUGO08182	00008182	O-RING D. 21.91 X 1.78 NBR 70SH	3,00	01/04/2014		--
0017	PVVR40124		BAGUE P.GARNIT. D. 18 RC	3,00			--
0018	MFVR40020		CARTER POMPE AR RC	1,00		31/03/2014	--
0018	MFVR40027		CARTER POMPE AR RCS	1,00	01/04/2014		--
0019	CUVR28336	00028336	ROULEM.A BILLES 6304	1,00			--
0020	VTAE09661	00009661	BAGUE D'ARRET D. 52 UNI 7437	1,00			--
0021	VTAE06193	00006193	BAGUE D'ARRET D. 20 UNI 7435	1,00			--
0022	GUGO02561	00002561	O-RING D. 47.3 X 2.62 NBR 70SH	1,00			--
0023	PVVR40125		DISQUE RC	1,00			--
0024	PVVR40126		VOYANT HUILE RC	1,00			--
0025	MFVR40021		COUVERCLE CART. AR RC LT.	1,00			--
0026	VTVT01531	00001531	VIS TE 6X 16 UNI 5739	4,00			--
0027	PVVR19231	00019231	BOUCHON HUILE XTS	1,00		31/03/2014	--
0027	PVVR40436		BOUCHON HUILE RC	1,00	01/04/2014		--
0028	VTDD00483	00000483	ECROU M 8 ZIN UNI 5588	3,00			--
0029	VTRS19394	00019394	RONDELLE D. 8X13X0,5	3,00			--
0030	S PIVR40005		PISTON D.18X30 RC	3,00			--
0031	PVVR19233	00019233	DISQUE XTS	3,00			--
0032	S GUGO09690	00009690	JOINT SPI 15X 24X 5 NBR70	3,00			--
0033	GUGO08071	00008071	O-RING D. 4.48 X 1.78 NBR 70SH	3,00			--
0034	PVVR40127		TIGE DE PISTON RC	3,00			--
0035	BLVR40001		BIELLE RC	3,00			--
0036	PVVR40128		CHEVILLE-GOUJON D. 9X23 RC	3,00			--
0037	GUGO18695	00018695	O-RING D. 101.27 X 2.62 NBR 70SH	1,00			--
0038	MFVR40022		COUVERCLE CART. AR RC	1,00			--
0039	GUGO01036	00001036	O-RING D. 10.82 X 1.78 NBR 70SH	1,00			--
0040	PVVR40129		BOUCHON 1/4 M RC	1,00			--
0041	VTVT09913	00009913	VIS TCEI 6X16 UNI5931	4,00			--



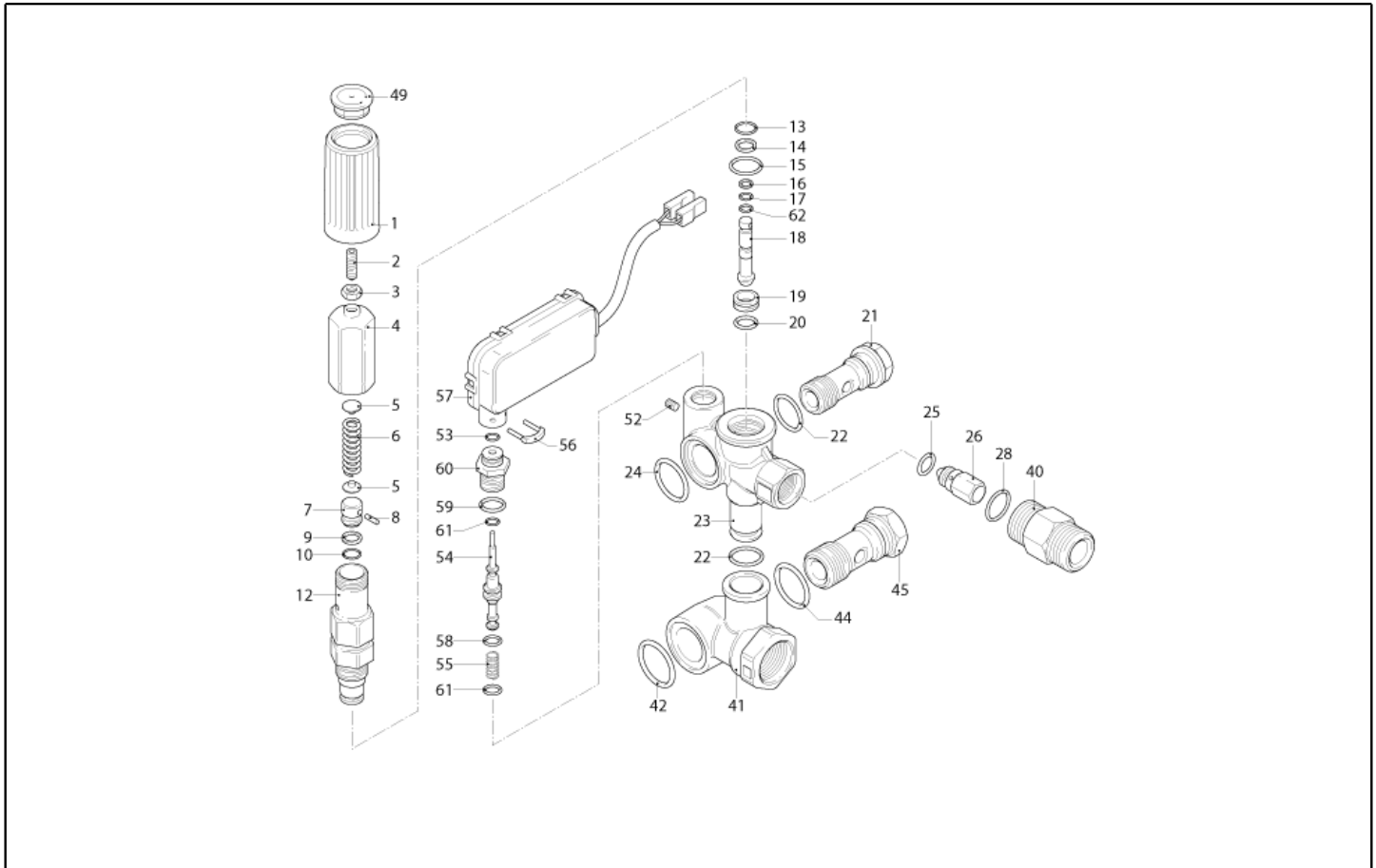
Ref. K	Part n.	Customer part n.	Description	Quantity	Validity		Price
					From	To	
0042	ALMO40027		ARBRE AR RC 10LT VRS. ND	1,00			--
0043	VTVR41531	00041531	CLAVETTE 8X 7X35 UNI 6604A	1,00			--
0044	CUVR23636	00023636	ROULEM.A ROUL. HK 4516	1,00			--
0045	S GUGO00999	00000999	JOINT SPI 25X 52X 7 NBR70	1,00			--
0050	S VVAM40007		ENSEMBL. CLAPET RC ASP. BK	3,00			--
0051	PVVR40437		BAGUE D. 51.8 X0.5	1,00	01/04/2014		--



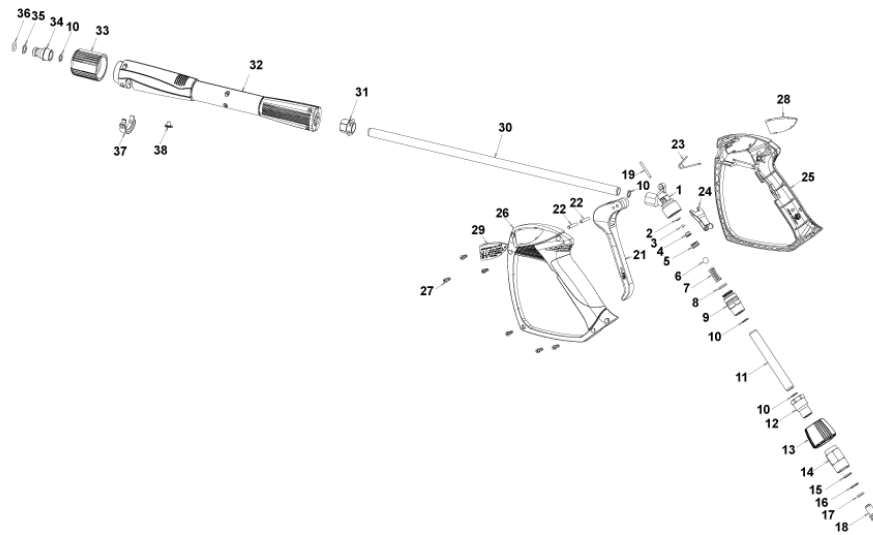
Ref. Part n.	Cust. part n.	Description	Reference	Price
KTRI40093		KIT P 15-42917 RC	0030	--
KTRI40094		KIT P 15-42919 D.18 RC	0012 0014 0015 0016	--
KTRI40095		KIT P 15-42903 D.18 RC	0011	--
KTRI40096		KIT P 15-42918 RC	0032 0045	--
KTRI40207		KIT P 15-42914 RC 3+3 BL./WH.	0003 0050	--



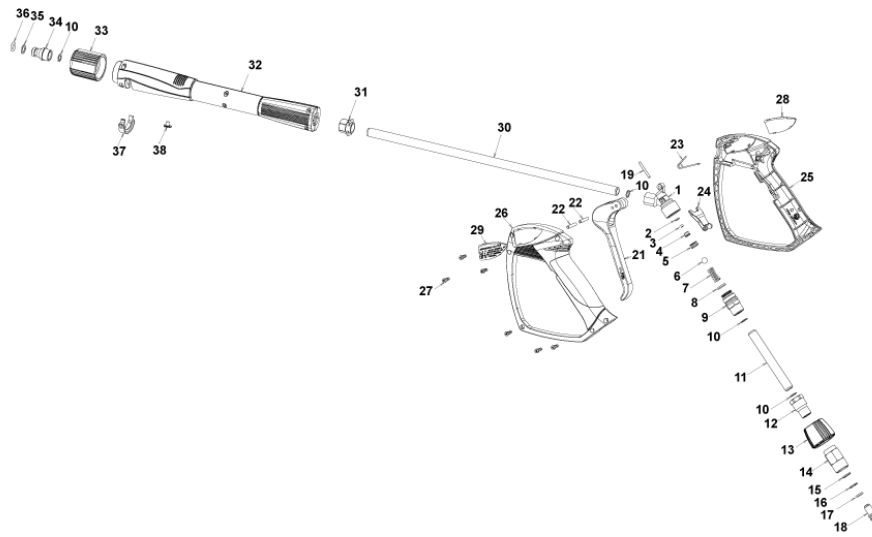
Ref. K	Part n.	Customer part n.	Description	Quantity	Validity		Price
					From	To	
0001	MPVR40162		POIGNEE AR XJS	1,00			--
0002	VTVT19524	00019524	VIS EI-ST 6X16 UNI 5923	1,00			--
0003	VTDD00482	00000482	ECROU M 6 ZIN UNI 5588	1,00			--
0004	PVVR40066		REGLEUR AR XJS	1,00			--
0005	PVVR40067		COUPELLE RESS. AR XJS	2,00			--
0006	MLML40007		RESSORT D. 10.8X48.9 D.2.8 XJS	1,00			--
0007	S PVVR40068		PETIT PISTON AR XJS SP.	1,00			--
0008	S VTVR19193	00019193	GOUPILLE D. 2.5X10	1,00			--
0009	S GUVR40026		BAGUE ANTIEXTR. D. 8	1,00			--
0010	S GUGO40179	00040179	O-RING D. 8 X 2 NBR 70SH	1,00			--
0012	S PVVR40385		TIGE DE PISTON AR XJS 2V.	1,00			--
0013	S GUGO09720	00009720	O-RING D. 14 X 1.78 NBR 70SH	1,00			--
0014	S GUGO12490	00012490	O-RING D. 8.74 X 1.78 NBR 70SH	1,00			--
0015	S GUGO02259	00002259	O-RING D. 15.54 X 2.62 NBR 70SH	1,00			--
0016	S GUVR40027		BAGUE ANTIEXTR. D. 3.7	1,00			--
0017	S GUGO19189	00019189	O-RING D. 2.90 X 1.78 NBR 70SH	4,00			--
0018	S PVVR40070		PISTON COMMANDE AR XJS IF.	1,00			--
0019	S PVVR40071		SIEGE SOUPAPE AR XJS	1,00			--
0020	S GUGO41692	00041692	O-RING D. 9 X 1 NBR 70SH	1,00			--
0021	RCDS40068		VIS CREUSE G 3/8 M.MATIC 4/B OT.	1,00			--
0022	GUGO01047	00001047	O-RING D. 11.91 X 2.62 NBR 70SH	2,00			--
0023	PVVR40134		CORPS VALVE M.MATIC 4/B TSS	1,00			--
0024	GUGO19395	00019395	O-RING D. 20.24 X 2.62 NBR 70SH	1,00			--
0025	S GUGO12494	00012494	O-RING D. 4 X 2.5 -NBR 70SH	1,00			--
0026	S PVVR40074		OBTURATEUR N.RIT. XJS	1,00			--
0028	S GUGO11652	00011652	O-RING D. 12.42 X 1.78 NBR 70SH	1,00			--
0040	RCDS40069		NIPPLE G 3/8 M.MATIC 4/B	1,00			--
0041	PVVR40131		RACCORD M.MATIC 4/B	1,00			--
0042	GUGO76542	00076542	O-RING D. 23.47 X 2.62 NBR 70SH	1,00			--
0044	GUGO01058	00001058	O-RING D. 17.17 X 1.78 NBR 70SH	1,00			--
0045	RCDS40070		VIS CREUSE G 1/2 M.MATIC 4/B	1,00			--
0049	MPVR40163		BOUCHON AR XJS	1,00			--
0052	VTVT40019		VIS M 3X 5 EI-ST UNI 5923	1,00			--
0053	GUGO19207	00019207	O-RING D. 1.78 X 1.78 NBR 70SH	1,00			--
0054	PVVR40136		PISTON COMMANDE AR TSS M.MTC	1,00			--
0055	MLML40017		RESSORT D. 8.7 X15.9 D.1.2	1,00			--
0056	LAFN40212		GOUPILLE "U" AR TSS	1,00			--
0057	MEPF40013		PRESSOSTAT AR TSS 220V N.A. L.900	1,00			--
0058	GUGO12489	00012489	O-RING D. 6.07 X 1.78 NBR 70SH	1,00			--
0059	GUGO03496	00003496	O-RING D. 9.25 X 1.78 NBR 70SH	1,00			--
0060	PVVR40137		TIGE DE PISTON AR TSS M.MATIC	1,00			--
0061	GUGO19189	00019189	O-RING D. 2.90 X 1.78 NBR 70SH	2,00			--
0062	S GUGO40031		O-RING D. 3.39 X 1.78 NBR 70SH	1,00			--



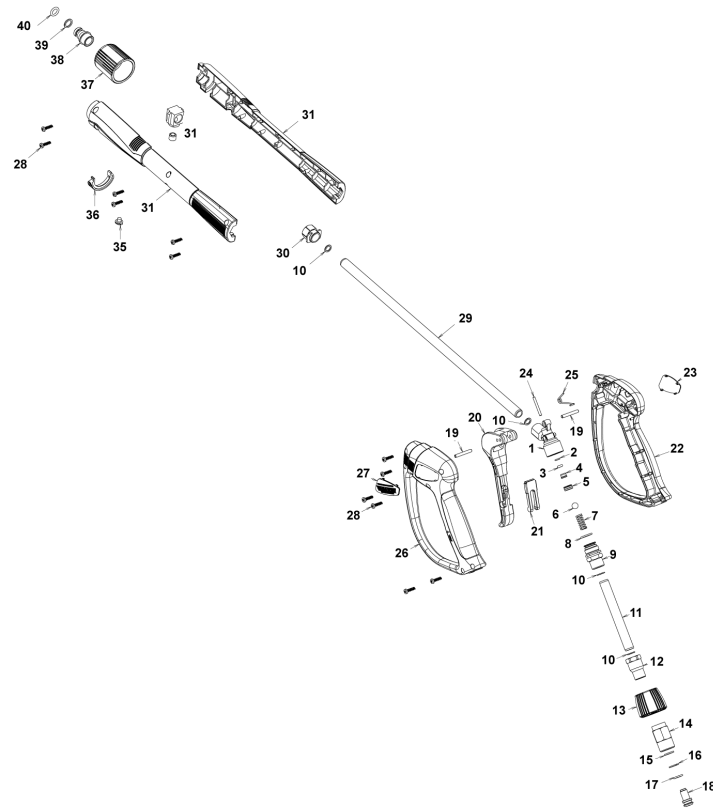
Ref. Part n.	Cust. part n.	Description	Reference	Price
KTRI40128		KIT P 14-101 M.MATIC 4/B CK.V.	0025 0026 0028	--
KTRI40127		KIT P 14-100 M.MATIC 4/B	0007 0008 0009 0010 0012 0013 0014 0015 0016 0017 0018 0019 0020 0062	--



Ref. K	Part n.	Customer part n.	Description	Quantity	Validity		Price
					From	To	
0001	PVVR40381		CORPS PISTOLET G 5100 G1/4F	1,00			--
0002	S	GUVR40074	BAGUE ANTIEXTR. D. 3 X 7.4X1.3	1,00			--
0003	S	GUGO21835	00021835	O-RING D. 2.84 X 2.62 VIT. 80SH	1,00		--
0004	PVVR40382		TIGE DE PISTON G 5100	1,00			--
0005	S	PVVR40112	SIEGE BILLE G 5000	1,00			--
0006	S	SFVR27026	00027026	BILLE D. 11/32" INX	1,00		--
0007	MLML40016		RESSORT D. 9.4 x21.5x1.6 G5000	1,00			--
0008	GUGO12322	00012322	O-RING D. 14 X 1.78 NBR 90SH	1,00			--
0009	PVVR40383		RACCORD COLL. G5100 1/4F	1,00			--
0010	VTRS40017		RONDELLE D. 8.2X11,4X1,00	4,00			--
0011	PVVR40384		TUYAU G 1/4" L.105	1,00			--
0012	RCIN40022		RACCORD SWIV G5100 1/4F	1,00			--
0013	MPVR40486		FRETTE G 5100 SW. GR.	1,00			--
0014	RCIN40021		BRANCHEMENT SWIV 5100 M22	1,00			--
0015	S	GUVR40075	BAGUE ANTIEXTR. D. 10 X14X1.5	1,00			--
0016	S	GUVR40076	BAGUE ANTIEXTR. D. 11.2X14X1.2	1,00			--
0017	S	GUGO15295	00015295	O-RING D. 10.82 X 1.78 VIT 80SH	1,00		--
0018	PVVR40386		VIS SW. G 5100	1,00			--
0019	PVVR40387		PETIT PISTON G 5100	1,00			--
0021	MPVR40487		GACHETTE G 5100-SW	1,00			--
0022	VTVR40047		GOUPILLE D. 4X29	2,00			--
0023	MLML40029		RESSORT G 5100	1,00			--
0024	MPVR40488		DISP.D.SECURITE G 5100-SW	1,00			--
0025	MPVR40489		COQUILLE G 5100-SW DX	1,00			--
0026	MPVR40490		COQUILLE G 5100-SW SX	1,00			--
0027	VTVT40043		VIS AF 4X 14 HILO ZN.N	6,00			--
0028	MPVR40491		PLAQUE G 5100 GR.DX	1,00			--
0029	MPVR40492		PLAQUE G 5100 GR.SX	1,00			--
0030	LCPR40086		TUYAU 1/4 L=420 ZC. 0°	1,00			--
0031	MPVR40493		RACCORD G 5100-SW	1,00			--
0032	MPVR40494		PROTECTION P 420 C/AN.	1,00			--
0033	PVVR40119		RONDELLE M22X1,5 IRV G5000	1,00			--
0034	RCIN40009		CHEVILLE-GOUJON G 1/4 F IRV G5000	1,00			--
0035	GUVR40034		BAGUE ANTIEXTR. D. 10 X14	1,00			--
0036	GUGO01946	00001946	O-RING D. 9.13 X 2.62 VIT 70SH	1,00			--
0037	MPVR40495		BOUCHON G 5100 REM.	1,00			--
0038	MPVR40198		BOUCHON G 5000	1,00			--



Ref. Part n.	Cust. part n.	Description	Reference	Price
KTRI40242		KIT P 26- 25 G 5100	0002 0003 0005 0006	--
KTRI40243		KIT P 26- 26 SWIVEL G 5100	0015 0016 0017	--



Ref. K	Part n.	Customer part n.	Description	Quantity	Validity		Price
					From	To	
0001	PVVR40381		CORPS PISTOLET G 5100 G1/4F	1,00			--
0002	S GUVR40074		BAGUE ANTIEXTR. D. 3 X 7.4X1.3	1,00			--
0003	S GUGO21835	00021835	O-RING D. 2.84 X 2.62 VIT. 80SH	1,00			--
0004	PVVR40382		TIGE DE PISTON G 5100	1,00			--
0005	S PVVR40112		SIEGE BILLE G 5000	1,00			--
0006	S SFVR40002		BILLE D.11/32" ALL.GR16	1,00			--
0007	MLML40016		RESSORT D. 9.4 x21.5x1.6 G5000	1,00			--
0008	GUGO12322	00012322	O-RING D. 14 X 1.78 NBR 90SH	1,00			--
0009	PVVR40383		RACCORD COLL.G5100 1/4F	1,00			--
0010	VTRS40017		RONDELLE D. 8.2X11,4X1.00	4,00			--
0011	PVVR40384		TUYAU G 1/4" L.105	1,00			--
0012	RCIN40022		RACCORD SWIV G5100 1/4F	1,00			--
0013	MPVR40819		FRETTE G 5100 SW. BK.	1,00			--
0014	RCIN40021		BRANCHEMENT SWIV 5100 M22	1,00			--
0015	S GUVR40075		BAGUE ANTIEXTR. D. 10 X14X1.5	1,00			--
0016	S GUVR40076		BAGUE ANTIEXTR. D. 11.2X14X1.2	1,00			--
0017	S GUGO15295	00015295	O-RING D. 10.82 X 1.78 VIT 80SH	1,00			--
0018	PVVR40386		VIS SW. G 5100	1,00			--
0019	VTVR40047		GOUPILLE D. 4X29	2,00			--
0020	MPVR40820		GACHETTE G 6000-SW	1,00			--
0021	MPVR40821		DISP.D.SECURITE G 6000-SW	1,00			--
0022	MPVR40822		COQUILLE G 6000-SW DX	1,00			--
0023	MPVR40823		PLAQUE G 6000 GR.DX	1,00			--
0024	PVVR40387		PETIT PISTON G 5100	1,00			--
0025	MLML40029		RESSORT G 5100	1,00			--
0026	MPVR40824		COQUILLE G 6000-SW SX	1,00			--
0027	MPVR40825		PLAQUE G 6000 GR.SX	1,00			--
0028	VTVT40043		VIS AF 4X 14 HILO ZN.N	12,00			--
0029	LCPR40086		TUYAU 1/4 L=420 ZC. 0°	1,00			--
0030	MPVR40493		RACCORD G 5100-SW	1,00			--
0031	MPVR40494		PROTECTION P 420 C/AN.	1,00			--
0035	MPVR40198		BOUCHON G 5000	1,00			--
0036	MPVR40495		BOUCHON G 5100 REM.	1,00			--
0037	PVVR40119		RONDELLE M22X1,5 IRV G5000	1,00			--
0038	RCIN40009		CHEVILLE-GOUJON G 1/4 F IRV G5000	1,00			--
0039	GUVR40034		BAGUE ANTIEXTR. D. 10 X14	1,00			--
0040	GUGO01946	00001946	O-RING D. 9.13 X 2.62 VIT 70SH	1,00			--



Ref. Part n.	Cust. part n.	Description	Reference	Price
KTRI40243		KIT P 26- 26 SWIVEL G 5100	0015 0016 0017	--
KTRI40414		KIT P 26- 34 G 6000	0002 0003 0005 0006	--