

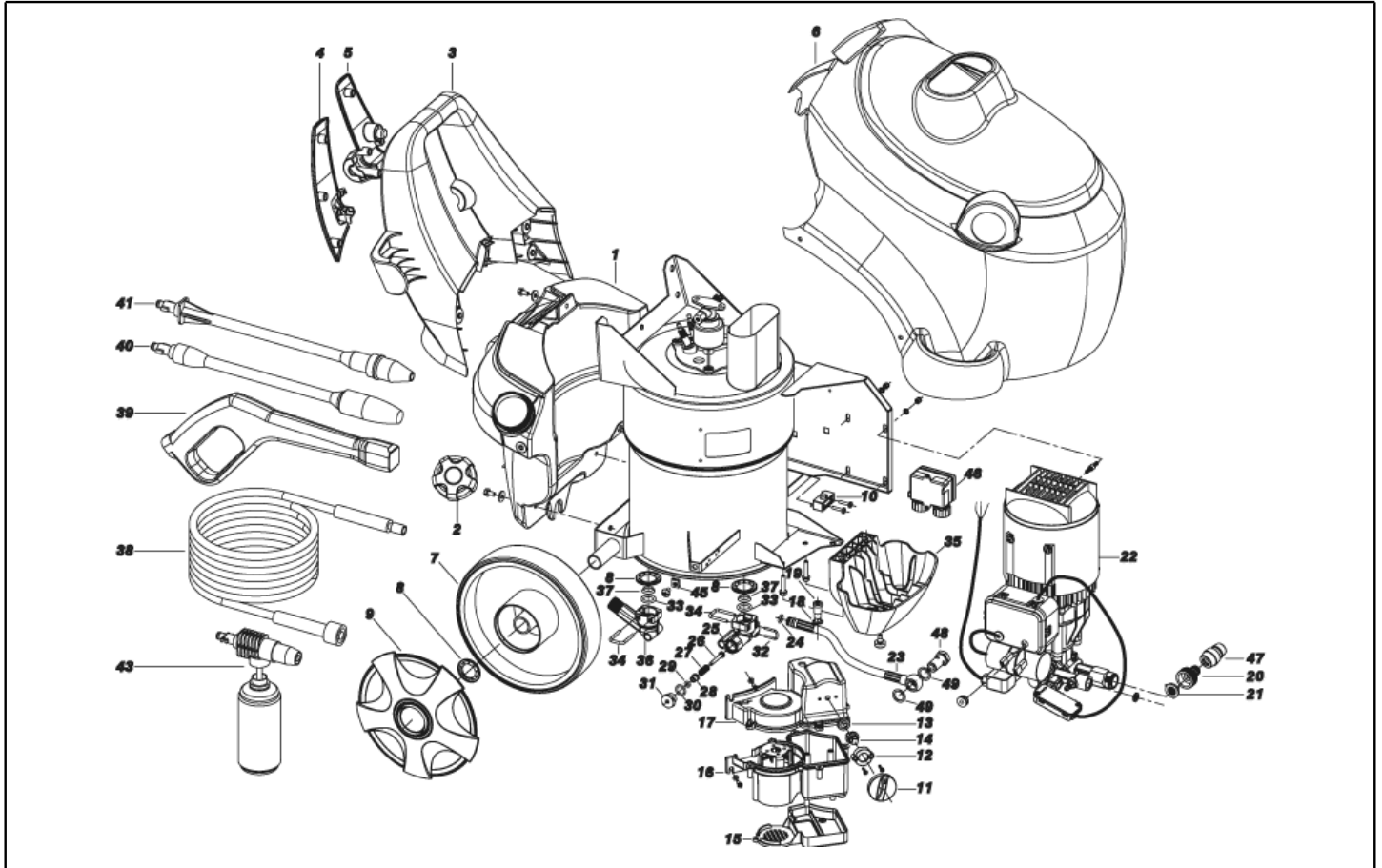


**IPC**

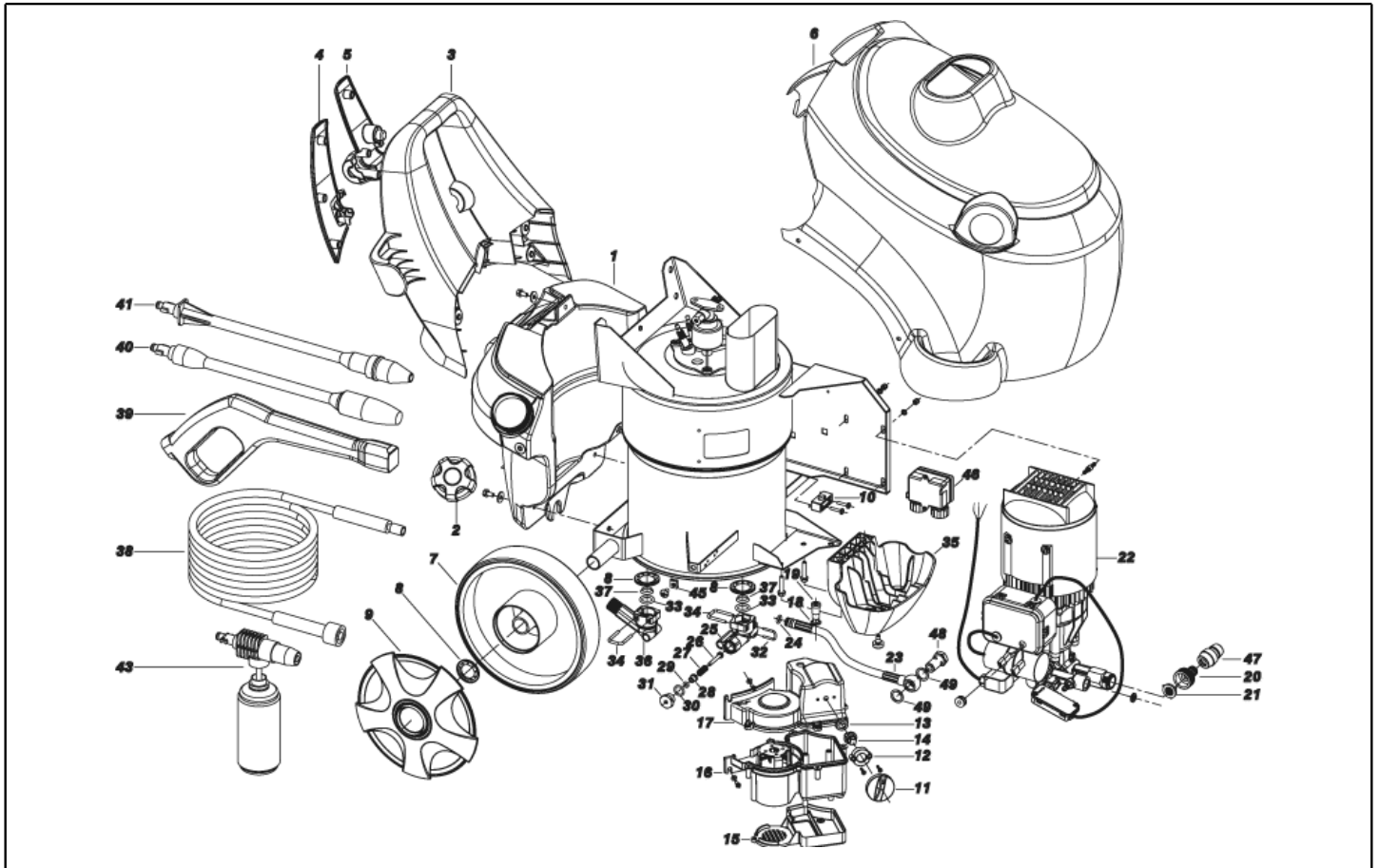
## **Spare Parts List**

Ref: IDAC40487

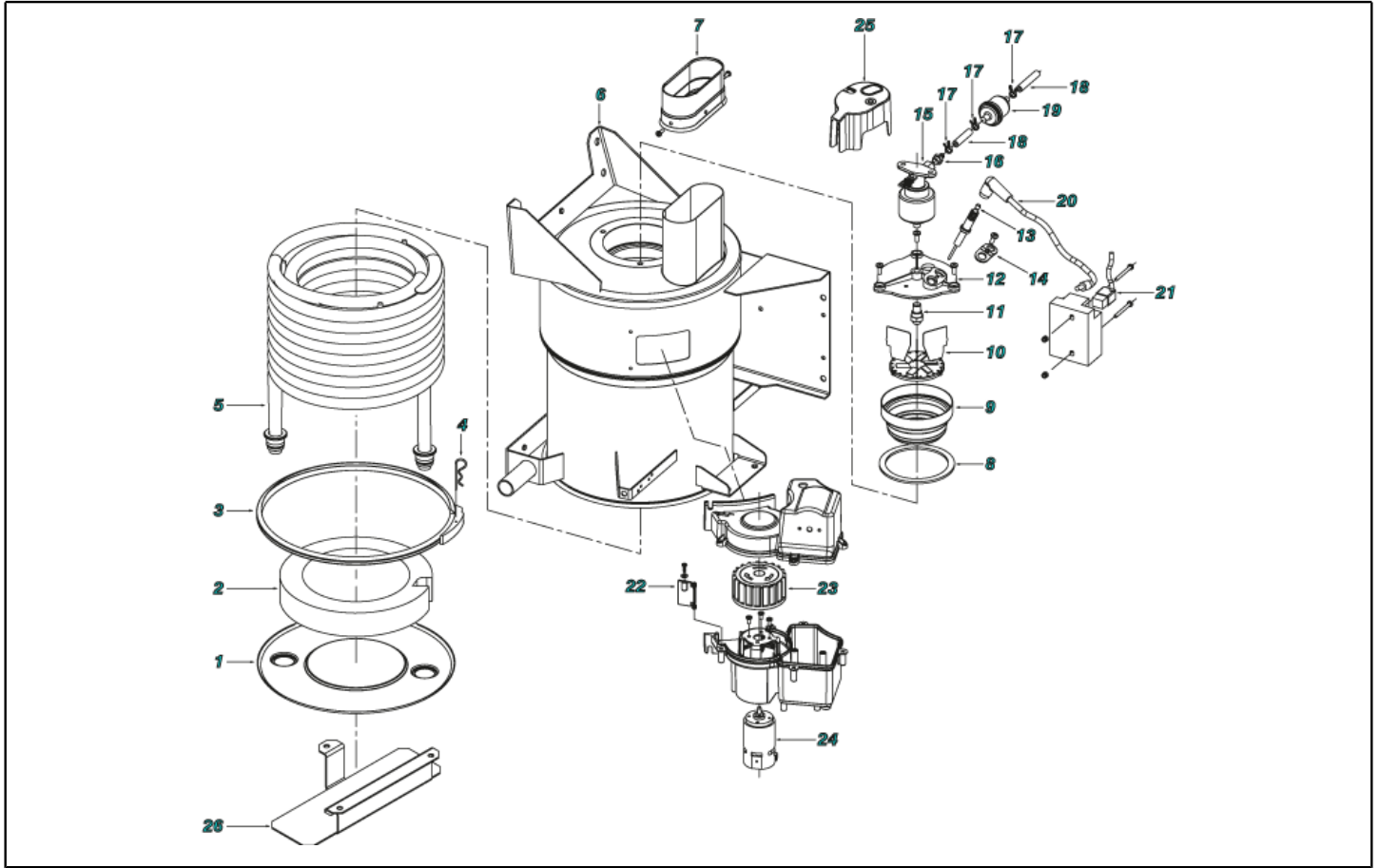
Model: PWH 140/8 SAB XRM



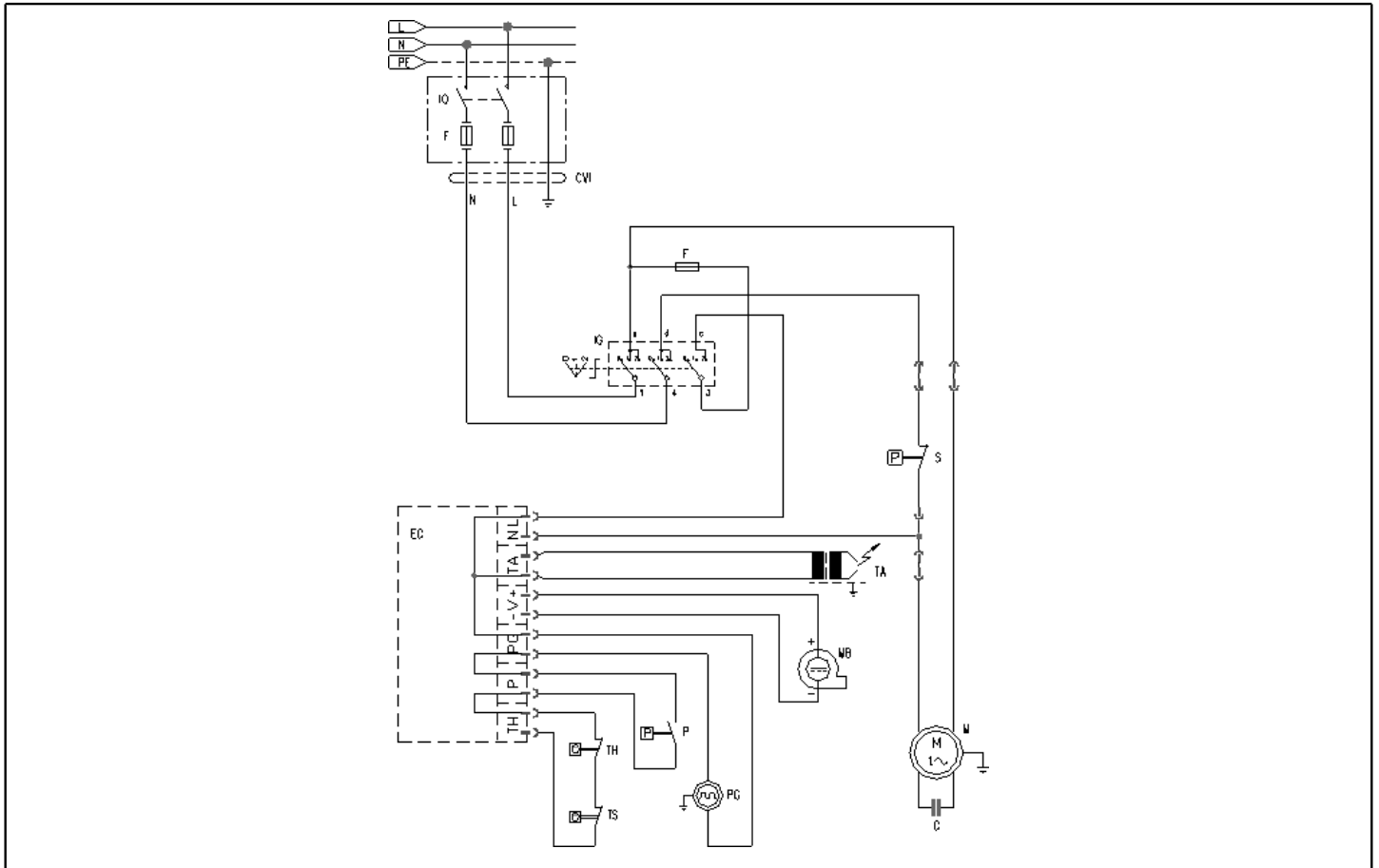
Ref. K	Part N.	Customer Part N.	Description	Quantity	Validity		Price
					From	To	
0001	MPVR40059		RESERVOIR FUEL P191 PEHD-NT.	1,00			--
0002	MPVR49673	00049673	BOUCHON RESERV. P215 PEHD	1,00			--
0003	MPVR87830	00087830	POIGNEE P191 PPL BK.	1,00			--
0004	MPVR87746	00087746	SUPP.ENROULEUR P191 DX PP	1,00			--
0005	MPVR87745	00087745	SUPP.ENROULEUR P191 SX PP	1,00			--
0006	MPVR40282		COUVERTURE VERT P191 PP GR.368C	1,00			--
0007	RTRT87839	00087839	ROUE D.250-D.25X 53 RT-IPC	2,00			--
0008	VTRS09813	00009813	RONDELLE D.25	2,00			--
0009	MPVR40286		ENJOLIVEUR D. 250 RT/P191 GR.368C	2,00			--
0010	MEVR20906	00020906	COLLIER DE SER. KSM	1,00			--
0011	MPVR87748	00087748	POIGNEE NOIRE P191 PP	1,00			--
0012	MPVR87752	00087752	EPAISSEUR INT. P191 PP	1,00			--
0013	GUGO23079	00023079	BAGUE V-SEAL VAO014 13.5- 15.5	1,00			--
0014	MPVR87751	00087751	TALON P191 INT. UE. PP	1,00			--
0015	MPVR87754	00087754	COUVERCLE CABLE P191 PP	1,00			--
0016	MPVR87743	00087743	BOITE CONTROLE P191 PP BK.	1,00	01/05/2012		--
0016	MPVR40410		BOITE CONTROLE P191 C/F. PP BK.	1,00	01/05/2012		--
0017	MPVR87744	00087744	COUVERCLE BOITE P191 PP BK.	1,00			--
0018	GUGO29603	00029603	O-RING D. 12 X 1.50 VIT 70SH	1,00			--
0019	MEVR27264	00027264	PORTE-FUSIBLES 031-1081	1,00			--
0020	RCVR29600	00029600	PRISE PTC 3/4 F	1,00			--
0020	RCVR29602	00029602	RACCORD D. 1/2"-5/8" PTC	1,00			--
0021	FTDT40002		FILTRE PG. D.6/8 PLS+OT.	1,00			--
0021	FTDT12702	00012702	FILTRE PA	1,00			--
0022	PPEL40031		POMPE ELECTR. HRM-O 8.14 DS 230/50 P191	1,00			--
0022	LAFN40406		ENTRETOISE D. 8-15 L= 3 P191-HRM OT	1,00			--
0023	TBAP40064		TUYAU 1/ 4 RACC L=380 R1 P191	1,00			--
0024	GUGO01060	00001060	O-RING D. 9.92 X 2.62 NBR 70SH	1,00			--
0025	MFVR49976	00049976	RACCORD P191 AL. INL.	1,00			--
0026	RCDS87759	00087759	PETIT PISTON V.SC. P191 OT.	1,00			--
0027	MLML87845	00087845	RESSORT D. 7.8 X21 D.2.0 INX	1,00			--
0028	MPVR87758	00087758	DOUILLE V.SC. P191 POM	1,00			--
0029	GUGO37529	00037529	O-RING D. 5.23 X 2.62 NBR 70SH	1,00			--
0030	GUGO01054	00001054	O-RING D. 15.08 X 2.62 NBR 70SH	1,00		11/05/2012	--
0030	GUGO25527	00025527	O-RING D. 14 X 3 NBR 70SH	1,00	13/05/2012		--
0031	RCDS87757	00087757	BOUCHON SOUPAPE P191 OT.	1,00			--
0032	LAFN37625	00037625	GOUPILLE "U" T-STOP PRM INX	1,00			--
0033	GUGO40059		O-RING D. 16 X 4 VIT 70SH	2,00	10/02/2017		--
0033	GUGO89301		O-RING D. 16 X 4 NBR 70SH	2,00		09/02/2017	--
0034	LAFN87846	00087846	GOUPILLE "U" P191 INX	2,00			--
0035	MPVR40304		PETIT PIED P191-AR PP BK.	1,00			--
0036	MFVR49975	00049975	RACCORD P191 AL. OUT.	1,00			--
0037	GUVR21021	00021021	BAGUE ANTIEXTR. D. 21 X17 TEF.	2,00			--
0039	IPPR40007		POIGNEE ST 1100 -P330 -M22 M	1,00		31/10/2014	--



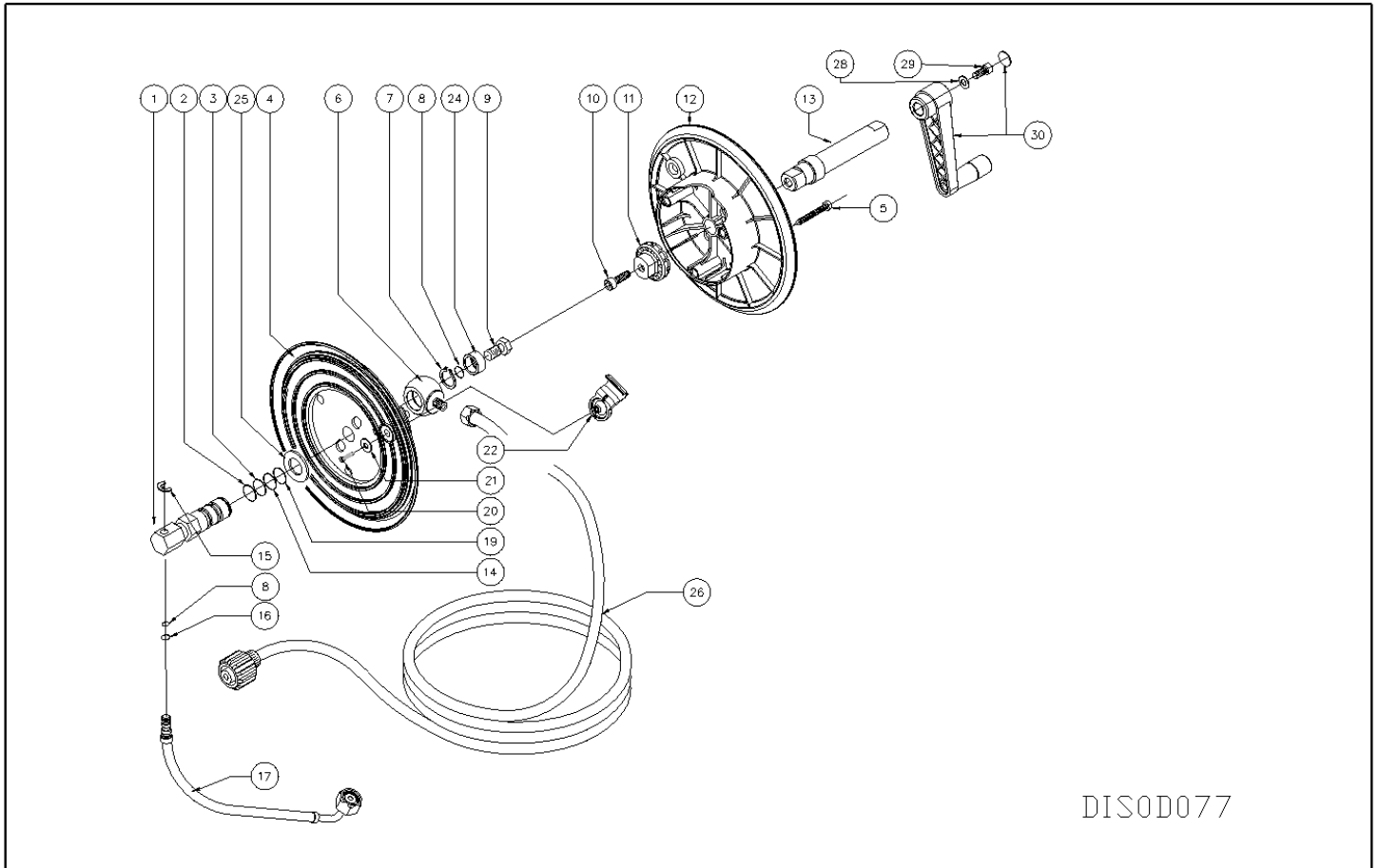
Ref. K	Part N.	Customer Part N.	Description	Quantity	Validity		Price
					From	To	
0039	IPPR40010		POIGNEE G 5100+P.330 +M22 SW.M V	1,00	01/11/2014	29/02/2016	--
0039	IPPR40020		POIGNEE G 6000+P.330 +M22 SW.M V	1,00	01/03/2016		--
0040	LCPR40071		LANCE T10-220B +SF230 D.1,10	1,00			--
0041	LCPR40011		LANCE TURBO TTR-16+SF230 D.1,15	1,00			--
0043	LCPR40040		ECUMEUR FL803 -TK.1LT +AR M22 M	1,00			--
0045	VTVR28636	00028636	PLAQUETTE M 6 ZNC.	2,00			--
0046	MPVR40321		COQUILLE P.GAS. TAIS P191-AR PP BK	1,00			--
0048	RCDS40002		VIS CREUSE G 3/8 L=32.5	1,00			--
0049	VTRS00548	00000548	RONDELLE D.17,5X23X1,5 (3/8)RM	2,00			--
0050	MEVR27264	00027264	PORTE-FUSIBLES 031-1081	1,00			--
9999	KTRI40136		TUYAU ASPIRAT. L.2,5MT +MV15	1,00			--



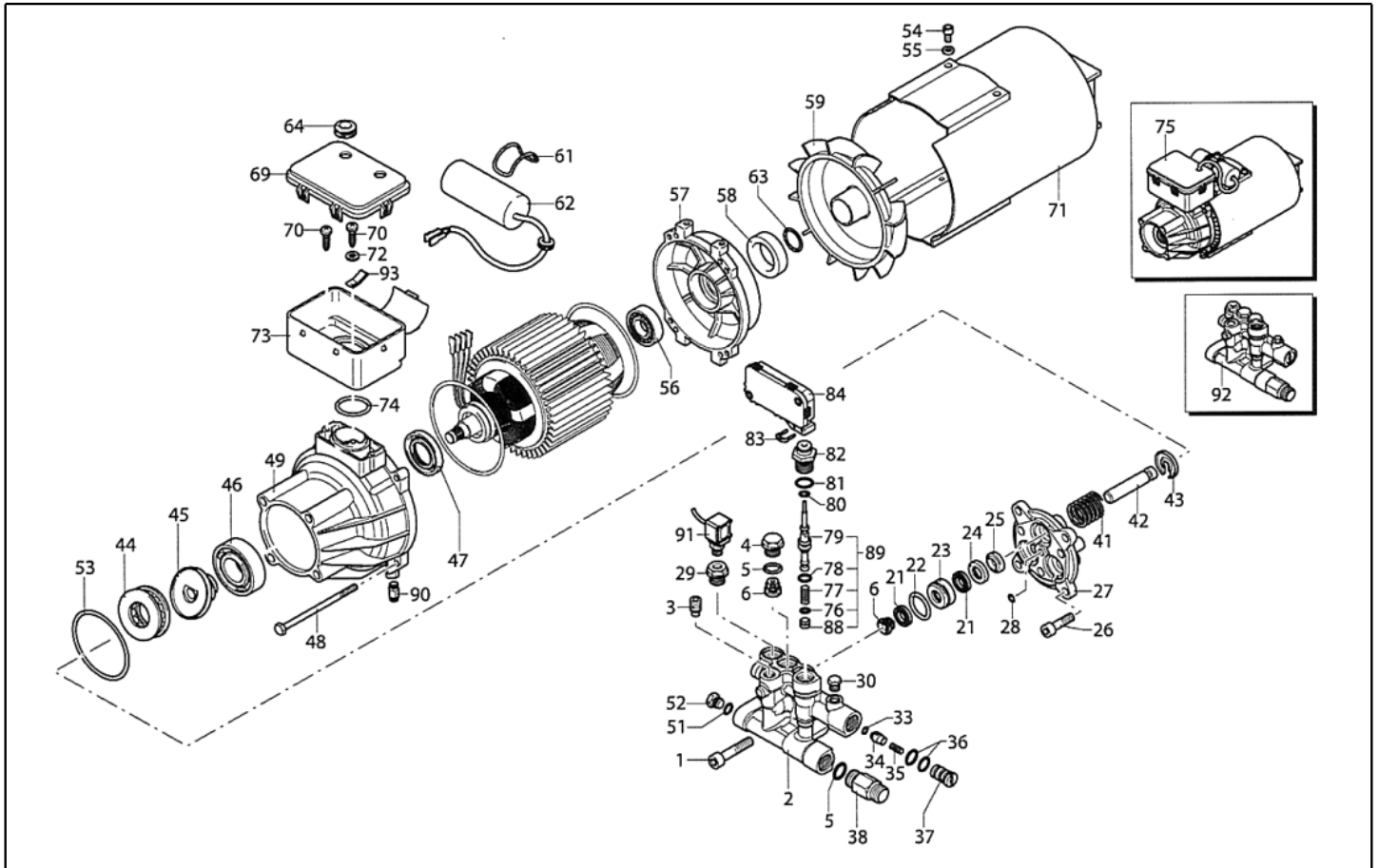
Ref. K	Part N.	Customer Part N.	Description	Quantity	Validity		Price
					From	To	
0001	LAFN40514		FOND CHAUDIERE P191 +M6	1,00			--
0002	ITTE40002		FOND MTH C.TE	1,00			--
0003	LAFN27418	00027418	BAGUE D.278 MTH	1,00			--
0004	VTVR47052	00047052	GOUPILLE "R" D. 2 X 43 ZC	1,00			--
0005	LAGR89128		SERPENTIN DOUB. P191 TD 13.5MT SP.2 GRZ	1,00			--
0006	LAFN40405		CORPS CHAUDIERE P191-AR	1,00			--
0008	GUVR25775	00025775	JOINT D. 105/88 X 3	1,00			--
0009	LAFN20055	00020055	PORTE D.NETT. KSM	1,00			--
0010	LAFN20120	00020120	DEFLECTEUR MTH	1,00			--
0011	UGBR28863	00028863	GIGLEUR BRULEUR 0.50 60 S	1,00			--
0012	MFVR88612		PORTE-ELECTRODE KSM 1/8CN.	1,00			--
0012	MFVR40025		PORTE-ELECTRODE KSM-AR 1/8CN.	1,00			--
0013	MECA18232	00018232	ELECTRODE L=101.5 KSM	2,00			--
0014	LAFN20123	00020123	PLAQUETTE KSM INX	1,00			--
0014	LAFN40435		PLAQUETTE KSM-AR INX	1,00			--
0015	PPGS40013		POMPE FUEL VSC90 A5H 220V 1.25GH 12b	1,00	19/05/2011		--
0015	PPGS40015		POMPE FUEL VSC90 A5H 220V 1.25GH SD	1,00	19/05/2011		--
0016	RCDS21900	00021900	RACC. P. TUYAU 1/8 M D. 3- 7	1,00	19/05/2011		--
0017	Fsvr72803	00072803	COLLIER D 9.3 - 9.9	2,00			--
0017	Fsvr72800	00072800	COLLIER D 8.3 - 8.8	1,00			--
0017	Fsvr72803	00072803	COLLIER D 9.3 - 9.9	1,00			--
0018	TBBP48098	00048098	TUYAU PVC D. 5 -9 GREEN	0,15	01/04/2014		--
0018	TBBP72695	00072695	TUYAU PVC D. 5 -9 RED	0,29		15/10/2010	--
0018	TBBP48098	00048098	TUYAU PVC D. 5 -9 GREEN	0,30	01/04/2014		--
0018	TBBP72695	00072695	TUYAU PVC D. 5 -9 RED	0,29		15/10/2010	--
0019	FTCO10912	00010912	FILTRE FB 13/T NYL.	1,00			--
0020	MECV87765	00087765	CABLE A.T. 22KOH/M L= 340 P.	2,00			--
0021	MECB87766	00087766	CABLE BT L=800 SP.	1,00			--
0022	MPVR87753	00087753	PAPILLONFLUEGEL P191 PP	1,00			--
0023	VEVR87749	00087749	HELICE P191 D. 75 20P. PA6	1,00			--
0024	MOMB87803	00087803	MOTEUR BRULEUR MP43,5 230-50	1,00			--
0025	MPVR88317		COQUILLE P.GAS. TAIS PP BK.	1,00			--
0026	LAFN40516		PROTECT. ROUE P191 BK.	1,00			--



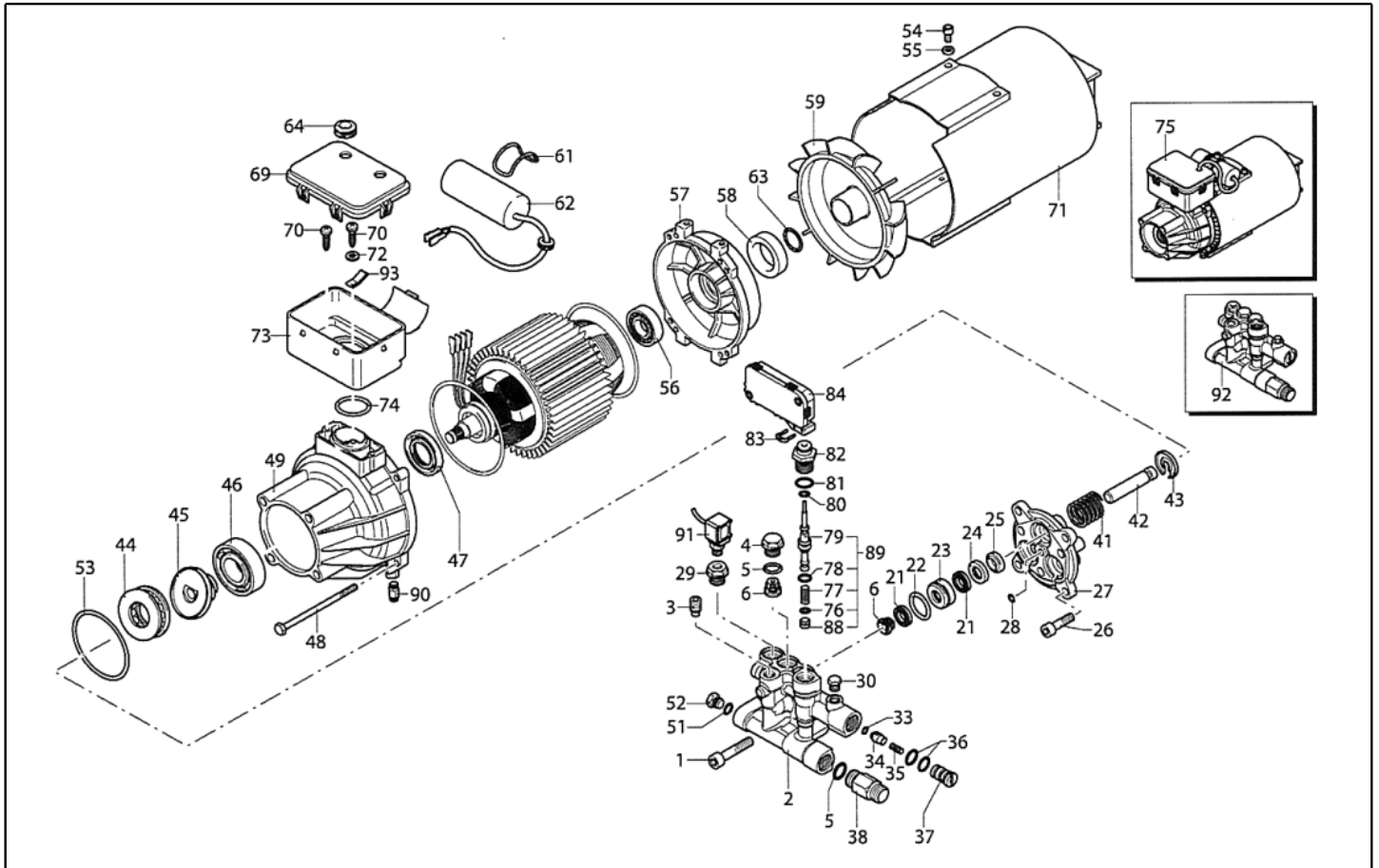
Ref. K	Part N.	Customer Part N.	Description	Quantity	Validity		Price
					From	To	
F	MEVR07043	00007043	FUSIBLE 5X20 2A T	1,00			--
EC	MECE87755	00087755	PLATINE P191 T-ST. 230V 5/60HZ	1,00			--
IG	MECI87801	00087801	COMMUTATEUR 0-1-2 16(8)A S.4RH	1,00			--
TA	METR87767	00087767	TRANSFORMATEUR 22/240V-5/60HZ 2X14KV EL.	1,00			--
CV1	MECB27734	00027734	CABLE H07 RNF 3X1.5 L=6.500	1,00	01/06/2012		--
TH-S	METK40008		KLIKSON ITP-1NT 60°C NC AM+L.800	2,00	19/07/2011		--



Ref. K	Part N.	Customer Part N.	Description	Quantity	Validity		Price
					From	To	
0001	RCDS93837		PIVOT DIFF. AVTB "HOT-LINE"G	1,00			--
0002	GUGO09720	00009720	O-RING D. 14 X 1.78 NBR 70SH	1,00			--
0003	GUVR63567		BAGUE ANTIEXTR. X OR 2056	1,00			--
0004	MPVR94336		DISQUE AVTB H120 DX x HOT-LINE	1,00			--
0005	VTVT67350	00067350	VIS TCB TC 5X20 Z.N. UNI9707	3,00			--
0006	RCDS93835		RACCORD GRAFF. X TUBO AVTB "G" OT	1,00			--
0007	VTAE63319		BAGUE D'ARRET D. 16 UNI7435	1,00			--
0008	GUGO12489	00012489	O-RING D. 6.07 X 1.78 NBR 70SH	2,00			--
0009	RCDS93836		VIS TE M 8X1X13 OT	1,00			--
0010	VTVT07947	00007947	VIS TCEI 8X20 UNI5931	1,00			--
0011	MPVR93869		DISQUE D'ENTR. AVVOLG. SERIE "H122" AP	1,00			--
0012	MPVR81714		DISQUE ENROULEUR H120 SX	1,00			--
0013	RCDS93838		PIVOT MANIGLIA AVTB "HOT-LINE"G	1,00			--
0014	GUGO11652	00011652	O-RING D. 12.42 X 1.78 NBR 70SH	1,00			--
0015	VTAE82459	00082459	BAGUE D. 7 UNI 7434	1,00			--
0016	GUGO03500	00003500	O-RING D. 6.75 X 1.78 NBR 70SH	1,00			--
0017	TBAP91017	00091017	TUYAU A TOUR AVV. HOT-LINE L=600	1,00			--
0019	GUVR93340		BAGUE ANTIEXTR. 16X13,2X1,45 PTFE SP5611	1,00			--
0020	VTVT67352		VIS ATF TSP CROCE 4,8X16 ZIN.	1,00			--
0021	VTRS00504	00000504	RONDELLE D. 8 TE ZC. UNI 6592	1,00	25/03/2013		--
0021	VTRS63232	00063232	RONDELLE D. 8 X17	1,00		24/03/2013	--
0022	MPVR92672		BLOC TUBO AVTB "G"	1,00			--
0024	RCDS93495		ENTRETOISE PERNO DIFF. AVTB "G"	1,00			--
0025	VTRS93497		RONDELLE D.18,5 X24 X0,3 OT	1,00			--
0026	TBAP93872		TUYAU H.P. SAE MT 8 D.6 IRV F - 1/4F	1,00			--
0028	VTRS00504	00000504	RONDELLE D. 8 TE ZC. UNI 6592	1,00			--
0029	VTVT01573	00001573	VIS TCEI 8X25 UNI5931	1,00			--
0030	MPVR92147		POIGNEE AVV/TUB"SERIE F"138-60 M8	1,00			--

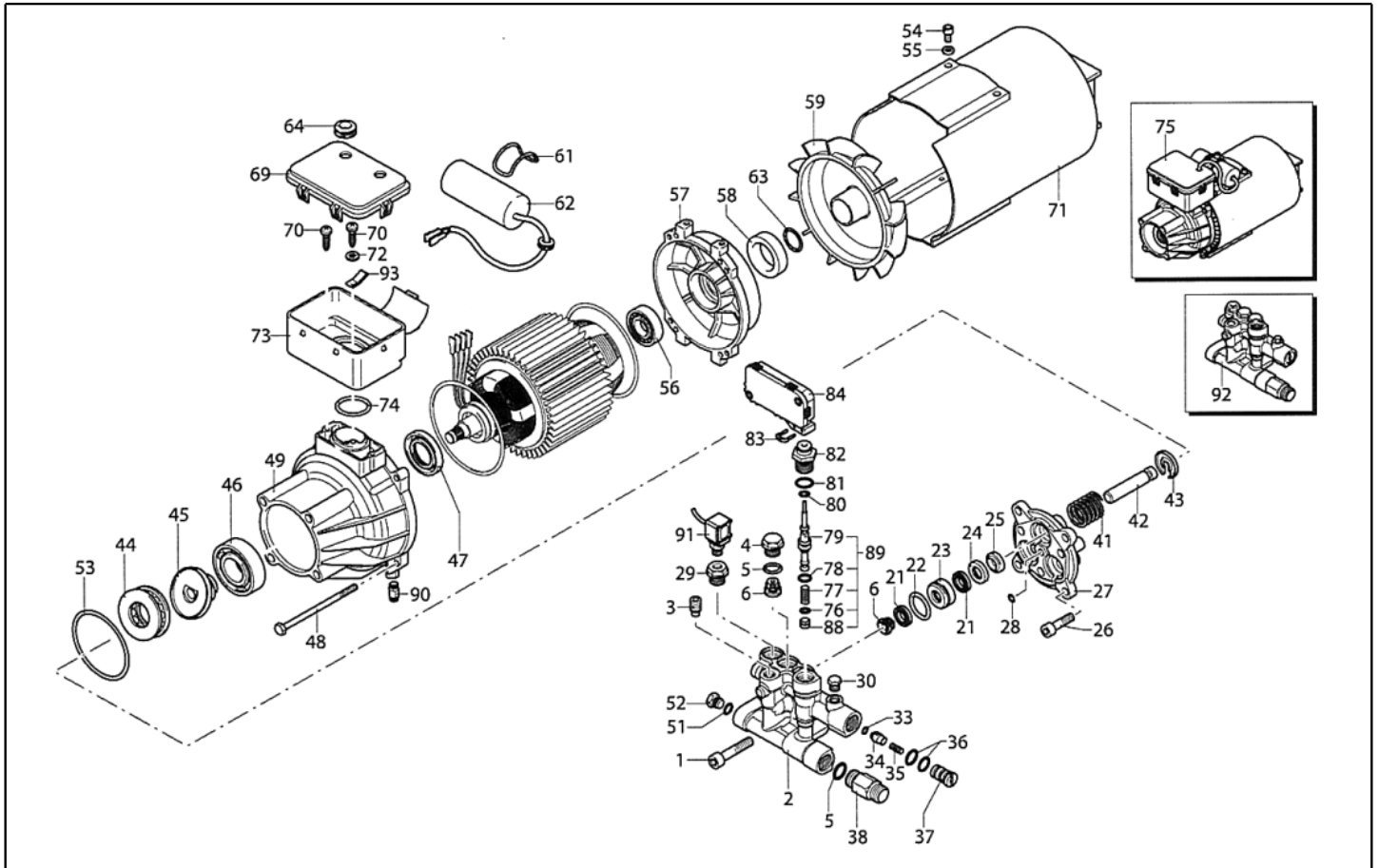


Ref. K	Part N.	Customer Part N.	Description	Quantity	Validity		Price
					From	To	
0001	VTVT28306	00028306	VIS TCCE UNI 5931 8X45 ZB	3,00			--
0002	MFVR40059		CULASSE AR C23 OT	1,00			--
0003	PVVR40086		BOUCHON EI G 1/4 HRM	1,00			--
0004	PVVR40087		BOUCHON AR HRM	2,00			--
0005	S GUGO09720	00009720	O-RING D. 14 X 1.78 NBR 70SH	5,00			--
0006	S VVAM40001		ENSEMBL. CLAPET HRM	6,00			--
0021	S GUVR40030		BAGUE D'ETANCH. D. 12 HRM	6,00			--
0022	S GUGO08182	00008182	O-RING D. 21.91 X 1.78 NBR 70SH	3,00			--
0023	PVVR40088		BAGUE P.GARNIT. D. 12 HRM	3,00			--
0024	PVVR40089		BAGUE INTERMED. D. 12 HRM	3,00			--
0025	S GUGO40010		JOINT SPI D. 12 HRM	3,00			--
0026	VTVT01573	00001573	VIS TCEI 8X25 UNI5931	4,00			--
0027	PVVR40090		BRIDE G.PISTON HRM	1,00			--
0028	S GUGO03500	00003500	O-RING D. 6.75 X 1.78 NBR 70SH	1,00			--
0029	PVVR40413		BOUCHON AR HRM + FORO 1/8G	1,00			--
0030	RCDS19214	00019214	BOUCHON 1/8 M	1,00			--
0033	S GUGO12494	00012494	O-RING D. 4 X 2.5 -NBR 70SH	1,00			--
0034	PVVR40091		OBTURATEUR AR HRM	1,00			--
0035	MLML32257	00032257	RESSORT D. 6.5 X14 D.0.5	1,00			--
0036	S GUGO63403	00063403	O-RING D. 8.73 X 1.78 NBR 70SH	2,00			--
0037	PVVR40359		INJECTEUR G151	1,00			--
0038	PVVR40414		RACCORD AR HRM	1,00			--
0041	MLML40010		RESSORT AR HRM	3,00			--
0042	S PIVR40014		PISTON D.12 HRM	3,00			--
0043	PVVR40093		BAGUE D.12 HRM	3,00			--
0044	CUVR40006		ROULEMENT AR HRM	1,00			--
0045	PVVR40415		PLAT HRM 10.5°	1,00			--
0046	CUVR28336	00028336	ROULEM.A BILLES 6304	1,00			--
0047	GUVR40082		BAGUE D'ETANCH. OIL HRM	1,00			--
0048	VTVT40050		VIS TE M 5X110	4,00			--
0049	MFVR40016		CARTER POMPE AR HRM	1,00			--
0051	S GUGO01036	00001036	O-RING D. 10.82 X 1.78 NBR 70SH	1,00			--
0052	PVVR40129		BOUCHON 1/4 M RC	1,00			--
0053	GUGO02261		O-RING D. 71.12 X 2.62 NBR 70SH	1,00			--
0054	VTVT01113	00001113	VIS TCEI 5X16 UNI5931	2,00			--
0055	VTRS00502	00000502	RONDELLE D. 5 0.466 UNI 6592	2,00			--
0056	CUVR40007		ROULEM.A BILLES 6203 2Z	1,00			--
0057	MFVR40017		ECU H 80 HRM AR	1,00			--
0058	GUGO40011		JOINT SPI HRM	1,00			--
0059	VEVR40004		VENTIL. MOTEUR AR HRM	1,00			--
0061	GUGO09674	00009674	O-RING D. 48.90 X 2.62 NBR 70SH	1,00			--
0062	MECO40017		CONDENSEUR 45 MF	1,00			--
0063	GUGO11652	00011652	O-RING D. 12.42 X 1.78 NBR 70SH	1,00			--
0064	MEVR40128		PASSAGE P.CABLE AR	1,00			--

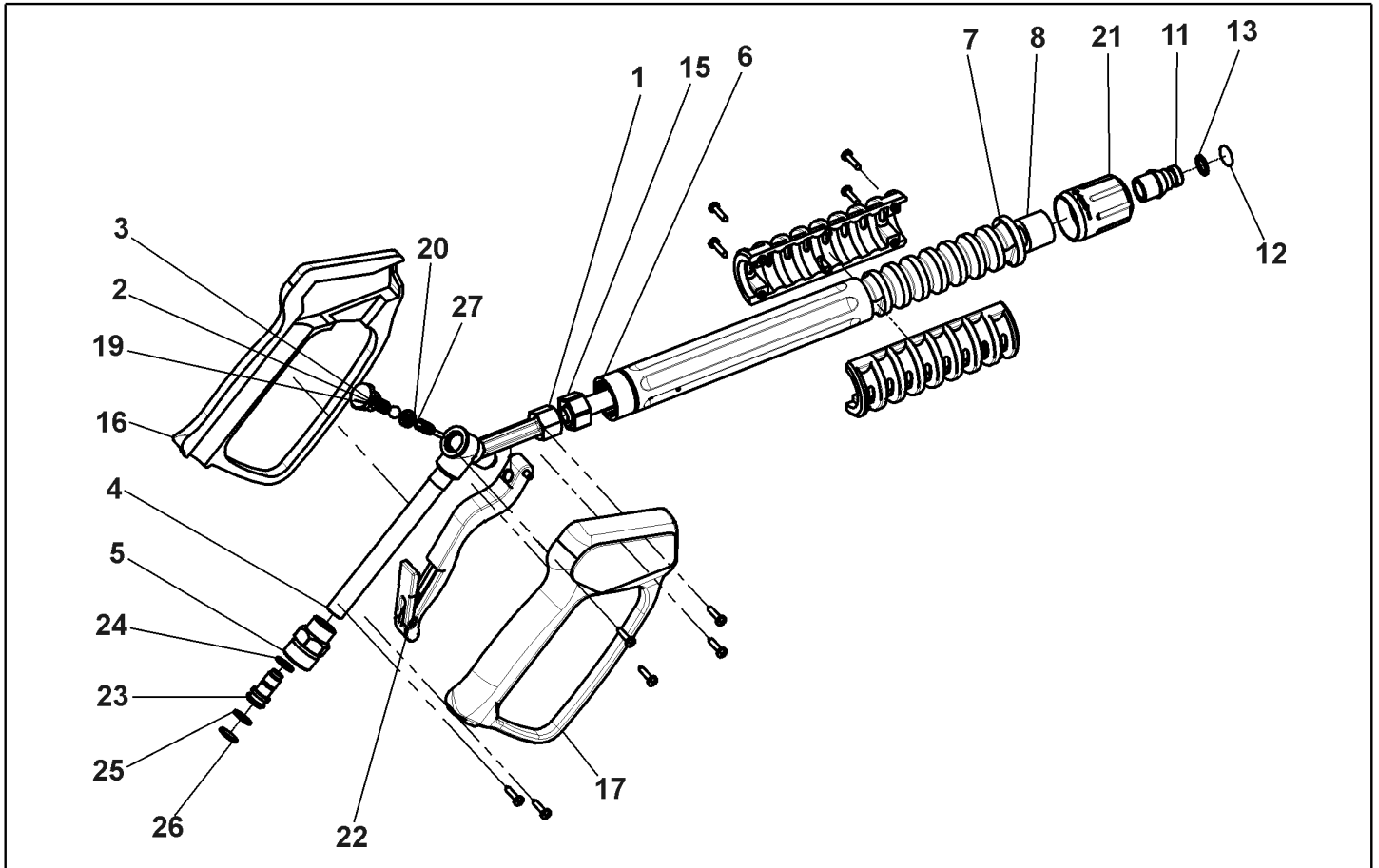


Ref. K	Part N.	Customer Part N.	Description	Quantity	Validity		Price
					From	To	
0069	MPVR40168		COUVERCLE BOITE AR HRM	1,00			--
0070	VTVT67356	00067356	VIS M 4X 12 TCB TC TRIL.	3,00			--
0071	MPVR40639		TAPIS DE TRANS. AR HRM	1,00			--
0072	VTRS00501	00000501	RONDELLE D. 4 0.232 UNI 6592	1,00			--
0073	MPVR40640		BOITE CONTROLE AR HRM-O	1,00			--
0074	GUGO31518	00031518	O-RING D. 31.42 X 2.62 NBR 70SH	1,00			--
0075	MOMO40052		MOTEUR 1PH HRM HP 2.4 230-50	1,00			--
0076	GUGO06988	00006988	O-RING D. 7.66 X 1.78 NBR 70SH	1,00			--
0077	MLML40011		RESSORT D. 8 TSS	1,00			--
0078	GUGO01036	00001036	O-RING D. 10.82 X 1.78 NBR 70SH	1,00			--
0079	PVVR40096		VIS PISTON AR TSS	1,00			--
0080	S GUGO01062	00001062	O-RING D. 3.69 X 1.78 NBR 70SH	1,00			--
0081	S GUGO09720	00009720	O-RING D. 14 X 1.78 NBR 70SH	1,00			--
0082	PVVR40097		TIGE DE PISTON AR TSS	1,00			--
0083	LAFN40212		GOUPILLE "U" AR TSS	1,00			--
0084	MEPF40005		PRESSOSTAT AR TSS 220V N.A.	1,00			--
0088	PVVR40151		SIEGE PISTON AR TSS	1,00			--
0089	KTRI40233		KIT P 15-511 PISTON+SPRING TST	1,00			--
0090	PVVR40416		COLONNE AR	4,00			--
0091	MEPF40026		PRESSOSTAT AR	1,00			--
0092	PVVR40417		TETE POMPE ASS. AR HRM-O	1,00			--
0093	MEVR40129		CONNECTEUR AR	1,00			--

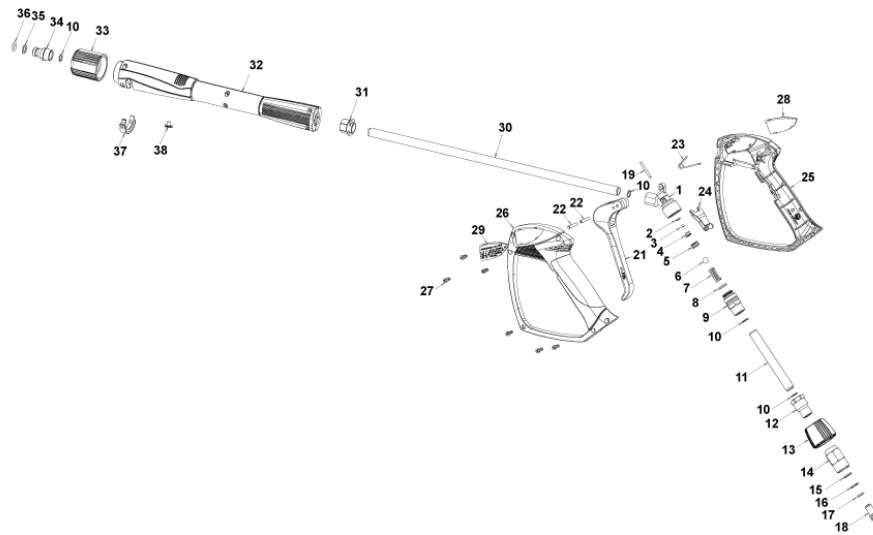




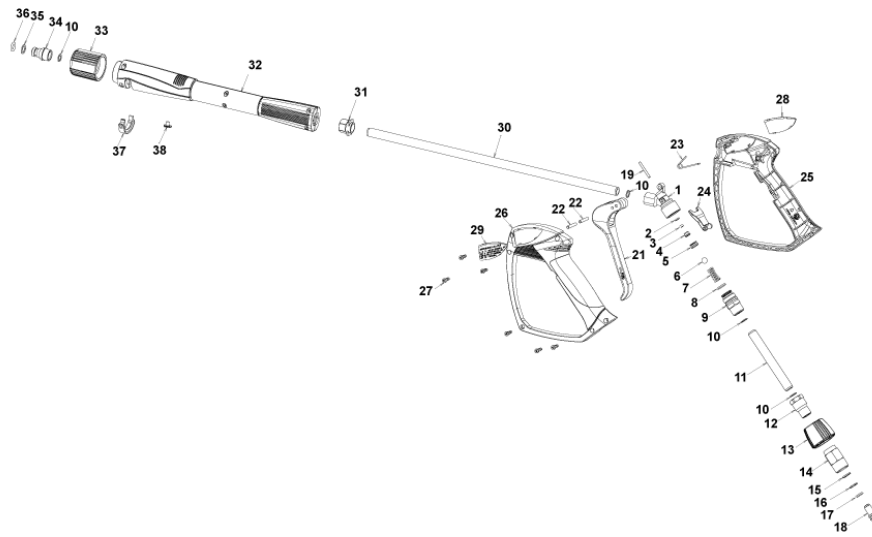
Ref. Part N.	Cust. Part N.	Description	Reference	Price
C	KTRI40081	KIT P 15-42124 HRM	0025	--
A	KTRI40079	KIT P 15-2233 HRM	0006	--
B	KTRI40289	KIT P 15-2313 HRM	0042	--
E	KTRI40082	KIT P 15-2235 HRM D.12	0021	--
F	KTRI40290	KIT P 15-42150 O-RING	0005 0022 0028 0033 0036 0051 0080 0081	--



Ref. K	Part N.	Customer Part N.	Description	Quantity	Validity		Price
					From	To	
0001	PVVR40169		CORPS PISTOLET ST 1100 G1/4	1,00			--
0002	MLML40020		RESSORT ST 1100	1,00			--
0003	SFVR40000		BILLE D. 8 AISI 420	1,00			--
0004	PVVR40170		TUYAU G 1/4" L.127,5	1,00			--
0005	RCIN40014		BRANCHEMENT SWIV ST1100 M22 M	1,00			--
0006	LCPR40007		TUYAU 1/4 L=352 ZC. 2V.	1,00			--
0007	MPVR46570	00046570	PROTECTION P 330 ST	1,00			--
0008	MPVR46572	00046572	ENTRETOISE P 330 ST	1,00			--
0011	RCVR13030	00013030	CHEVILLE-GOUJON G 1/4 F L=31,5	1,00			--
0012	GUGO10384	00010384	O-RING D. 10 X 2,2 VIT 80SH	1,00			--
0013	GUVR10526	00010526	BAGUE ANTIEXTR. D.13,9X10,2 C.BZ	1,00			--
0015	MPVR40267		ENTRETOISE ST 1100	1,00			--
0016	MPVR40268		COQUILLE ST 1100	1,00			--
0017	MPVR40269		COUVERCLE ST 1100	1,00			--
0019	PVVR40171		PETIT PISTON ST 1100 CP.	1,00			--
0020	PVVR40172		SIEGE BILLE D. 8 ST 1100	1,00			--
0021	PVVR13445	00013445	RONDELLE M 22X1,5 L=45	1,00			--
0022	MPVR40270		GACHETTE ST-1100	1,00			--
0023	RCIN40015		RACCORD SWIV 1100 F	1,00			--
0024	GUVR40038		BAGUE ANTIEXTR. D.10,2X13,9X1,4 PTFE/B	1,00			--
0025	GUVR40039		BAGUE ANTIEXTR. D.11,1X14X1,4 PTFE/B	1,00			--
0027	PVVR40173		TIGE ST-1100	1,00			--



Ref. K	Part N.	Customer Part N.	Description	Quantity	Validity		Price
					From	To	
0001	PVVR40381		CORPS PISTOLET G 5100 G1/4F	1,00			--
0002	S GUVR40074		BAGUE ANTIEXTR. D. 3 X 7.4X1.3	1,00			--
0003	S GUGO21835	00021835	O-RING D. 2.84 X 2.62 VIT. 80SH	1,00			--
0004	PVVR40382		TIGE DE PISTON G 5100	1,00			--
0005	S PVVR40112		SIEGE BILLE G 5000	1,00			--
0006	S SFVR27026	00027026	BILLE D. 11/32" INX	1,00			--
0007	MLML40016		RESSORT D. 9.4 x21.5x1.6 G5000	1,00			--
0008	GUGO12322	00012322	O-RING D. 14 X 1.78 NBR 90SH	1,00			--
0009	PVVR40383		RACCORD COLL. G5100 1/4F	1,00			--
0010	VTRS40017		RONDELLE D. 8.2X11,4X1,00	4,00			--
0011	PVVR40384		TUYAU G 1/4" L.105	1,00			--
0012	RCIN40022		RACCORD SWIV G5100 1/4F	1,00			--
0013	MPVR40486		FRETTE G 5100 SW. GR.	1,00			--
0014	RCIN40021		BRANCHEMENT SWIV 5100 M22	1,00			--
0015	S GUVR40075		BAGUE ANTIEXTR. D. 10 X14X1.5	1,00			--
0016	S GUVR40076		BAGUE ANTIEXTR. D. 11.2X14X1.2	1,00			--
0017	S GUGO15295	00015295	O-RING D. 10.82 X 1.78 VIT 80SH	1,00			--
0018	PVVR40386		VIS SW. G 5100	1,00			--
0019	PVVR40387		PETIT PISTON G 5100	1,00			--
0021	MPVR40487		GACHETTE G 5100-SW	1,00			--
0022	VTVR40047		GOUPILLE D. 4X29	2,00			--
0023	MLML40029		RESSORT G 5100	1,00			--
0024	MPVR40488		DISP.D.SECURITE G 5100-SW	1,00			--
0025	MPVR40489		COQUILLE G 5100-SW DX	1,00			--
0026	MPVR40490		COQUILLE G 5100-SW SX	1,00			--
0027	VTVT40043		VIS AF 4X 14 HILO ZN.N	6,00			--
0028	MPVR40491		PLAQUE G 5100 GR.DX	1,00			--
0029	MPVR40492		PLAQUE G 5100 GR.SX	1,00			--
0030	LCPR40086		TUYAU 1/4 L=420 ZC. 0°	1,00			--
0031	MPVR40493		RACCORD G 5100-SW	1,00			--
0032	MPVR40494		PROTECTION P 420 C/AN.	1,00			--
0033	PVVR40119		RONDELLE M22X1,5 IRV G5000	1,00			--
0034	RCIN40009		CHEVILLE-GOUJON G 1/4 F IRV G5000	1,00			--
0035	GUVR40034		BAGUE ANTIEXTR. D. 10 X14	1,00			--
0036	GUGO01946	00001946	O-RING D. 9.13 X 2.62 VIT 70SH	1,00			--
0037	MPVR40495		BOUCHON G 5100 REM.	1,00			--
0038	MPVR40198		BOUCHON G 5000	1,00			--



Ref. Part N.	Cust. Part N.	Description	Reference	Price
KTRI40242		KIT P 26- 25 G 5100	0002 0003 0005 0006	--
KTRI40243		KIT P 26- 26 SWIVEL G 5100	0015 0016 0017	--



Ref. K	Part N.	Customer Part N.	Description	Quantity	Validity		Price
					From	To	
0001	PVVR40381		CORPS PISTOLET G 5100 G1/4F	1,00			--
0002	S GUVR40074		BAGUE ANTIEXTR. D. 3 X 7.4X1.3	1,00			--
0003	S GUGO21835	00021835	O-RING D. 2.84 X 2.62 VIT. 80SH	1,00			--
0004	PVVR40382		TIGE DE PISTON G 5100	1,00			--
0005	S PVVR40112		SIEGE BILLE G 5000	1,00			--
0006	S SFVR40002		BILLE D.11/32" ALL.GR16	1,00			--
0007	MLML40016		RESSORT D. 9.4 x21.5x1.6 G5000	1,00			--
0008	GUGO12322	00012322	O-RING D. 14 X 1.78 NBR 90SH	1,00			--
0009	PVVR40383		RACCORD COLL.G5100 1/4F	1,00			--
0010	VTRS40017		RONDELLE D. 8.2X11,4X1.00	4,00			--
0011	PVVR40384		TUYAU G 1/4" L.105	1,00			--
0012	RCIN40022		RACCORD SWIV G5100 1/4F	1,00			--
0013	MPVR40819		FRETTE G 5100 SW. BK.	1,00			--
0014	RCIN40021		BRANCHEMENT SWIV 5100 M22	1,00			--
0015	S GUVR40075		BAGUE ANTIEXTR. D. 10 X14X1.5	1,00			--
0016	S GUVR40076		BAGUE ANTIEXTR. D. 11.2X14X1.2	1,00			--
0017	S GUGO15295	00015295	O-RING D. 10.82 X 1.78 VIT 80SH	1,00			--
0018	PVVR40386		VIS SW. G 5100	1,00			--
0019	VTVR40047		GOUPILLE D. 4X29	2,00			--
0020	MPVR40820		GACHETTE G 6000-SW	1,00			--
0021	MPVR40821		DISP.D.SECURITE G 6000-SW	1,00			--
0022	MPVR40822		COQUILLE G 6000-SW DX	1,00			--
0023	MPVR40823		PLAQUE G 6000 GR.DX	1,00			--
0024	PVVR40387		PETIT PISTON G 5100	1,00			--
0025	MLML40029		RESSORT G 5100	1,00			--
0026	MPVR40824		COQUILLE G 6000-SW SX	1,00			--
0027	MPVR40825		PLAQUE G 6000 GR.SX	1,00			--
0028	VTVT40043		VIS AF 4X 14 HILO ZN.N	12,00			--
0029	LCPR40086		TUYAU 1/4 L=420 ZC. 0°	1,00			--
0030	MPVR40493		RACCORD G 5100-SW	1,00			--
0031	MPVR40494		PROTECTION P 420 C/AN.	1,00			--
0035	MPVR40198		BOUCHON G 5000	1,00			--
0036	MPVR40495		BOUCHON G 5100 REM.	1,00			--
0037	PVVR40119		RONDELLE M22X1,5 IRV G5000	1,00			--
0038	RCIN40009		CHEVILLE-GOUJON G 1/4 F IRV G5000	1,00			--
0039	GUVR40034		BAGUE ANTIEXTR. D. 10 X14	1,00			--
0040	GUGO01946	00001946	O-RING D. 9.13 X 2.62 VIT 70SH	1,00			--



Ref. Part N.	Cust. Part N.	Description	Reference	Price
KTRI40243		KIT P 26- 26 SWIVEL G 5100	0015 0016 0017	--
KTRI40414		KIT P 26- 34 G 6000	0002 0003 0005 0006	--