

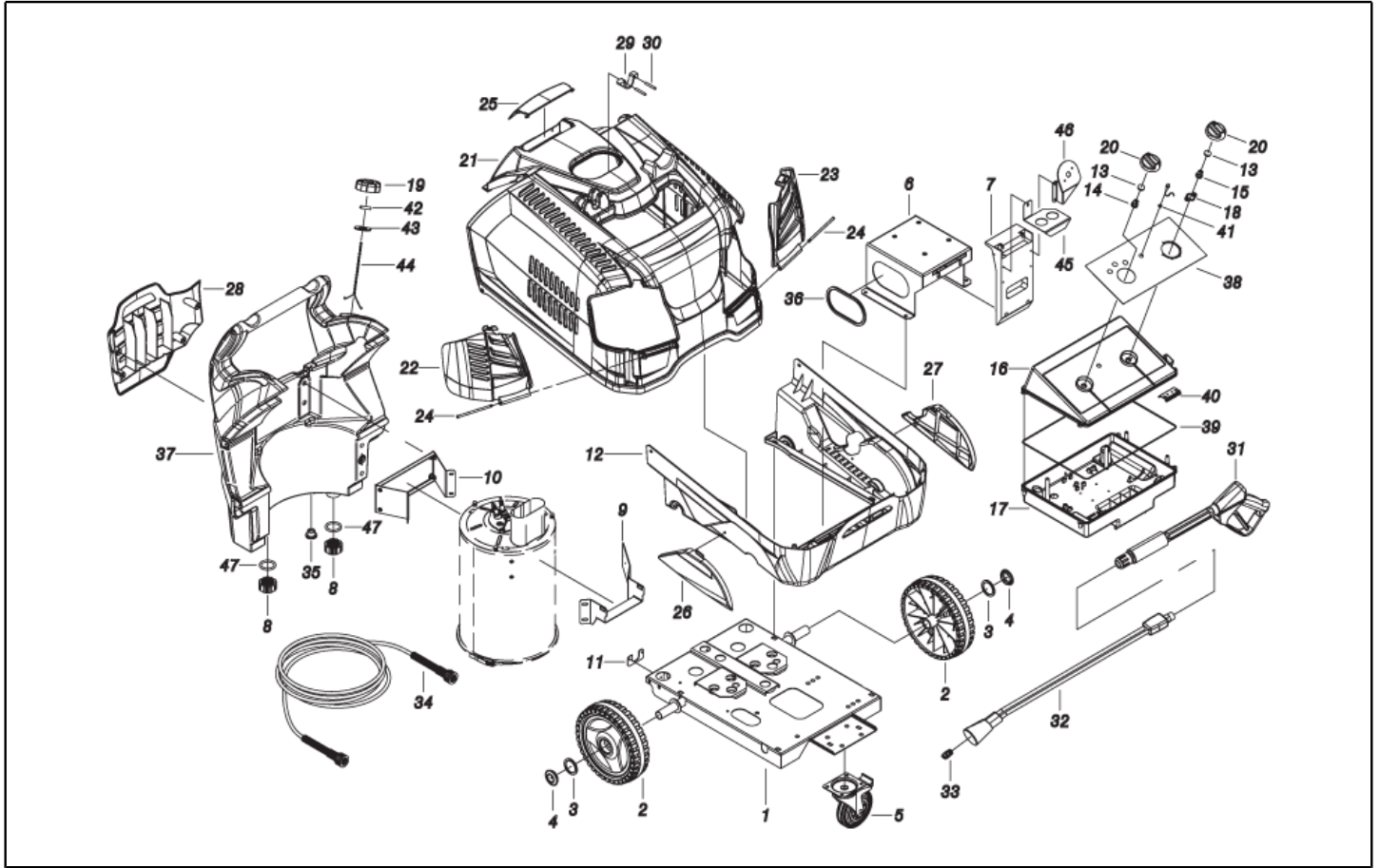


**IPC**

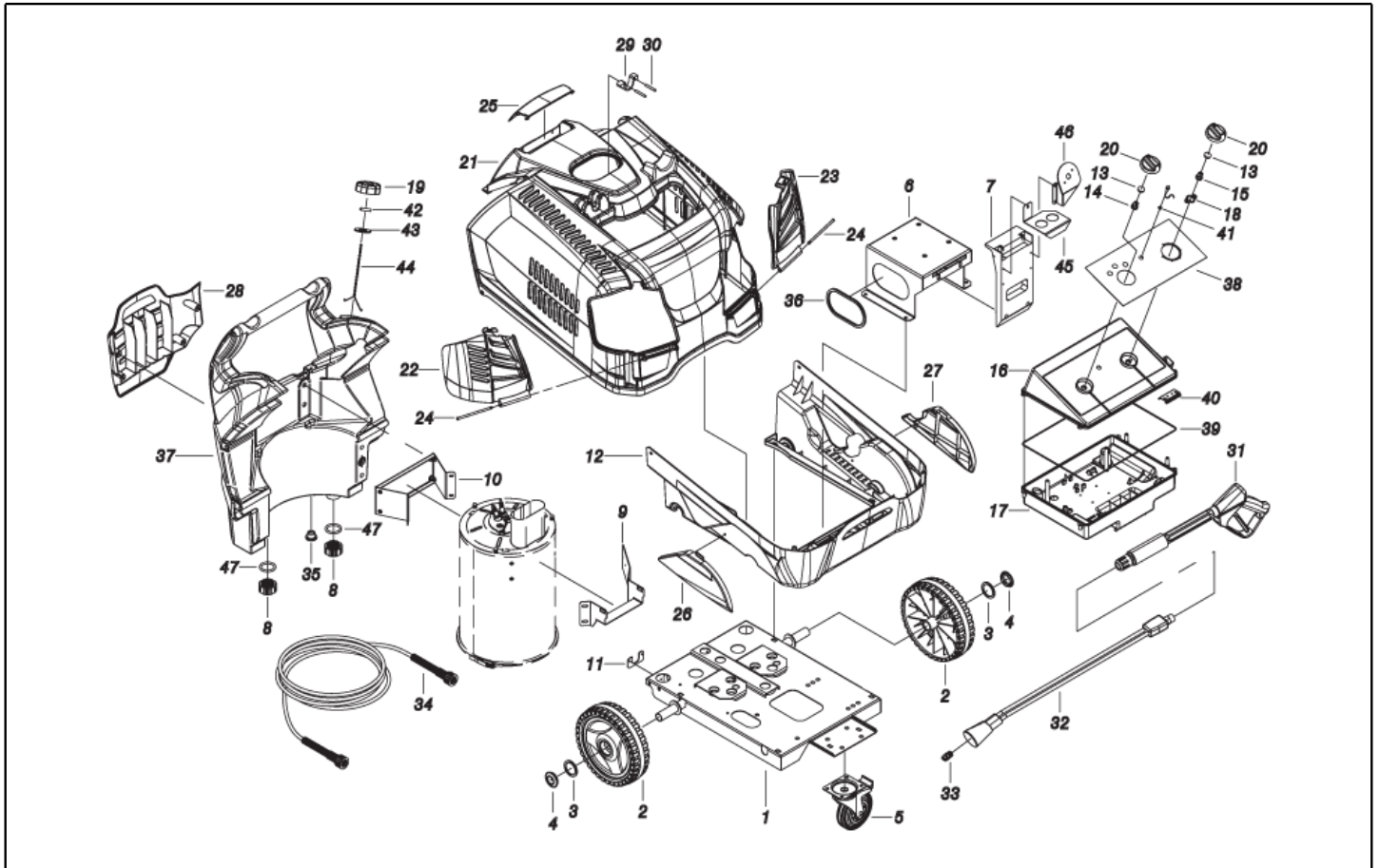
## **Spare Parts List**

Ref: IDAC40817

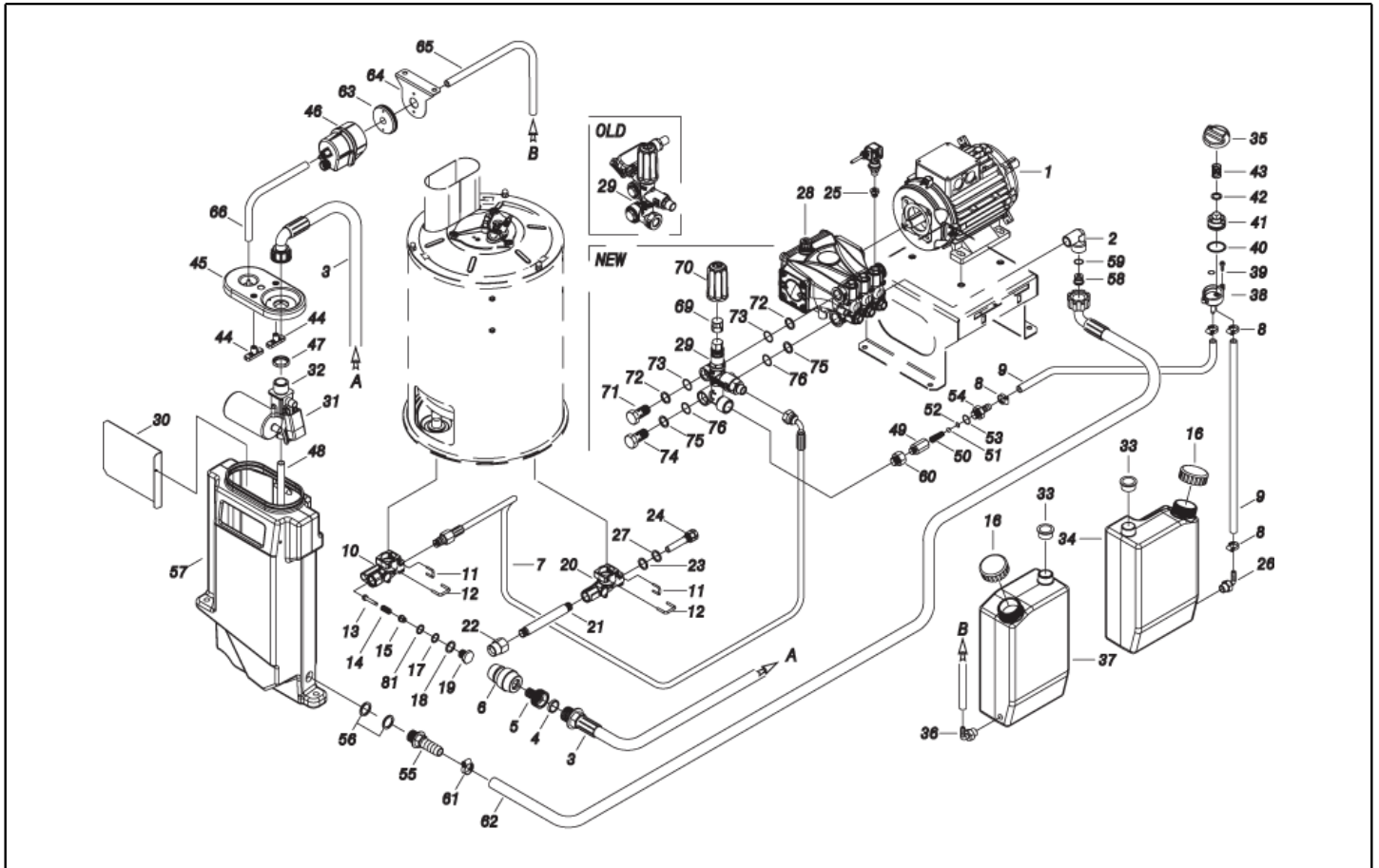
Model: PWH 170/13 TRB



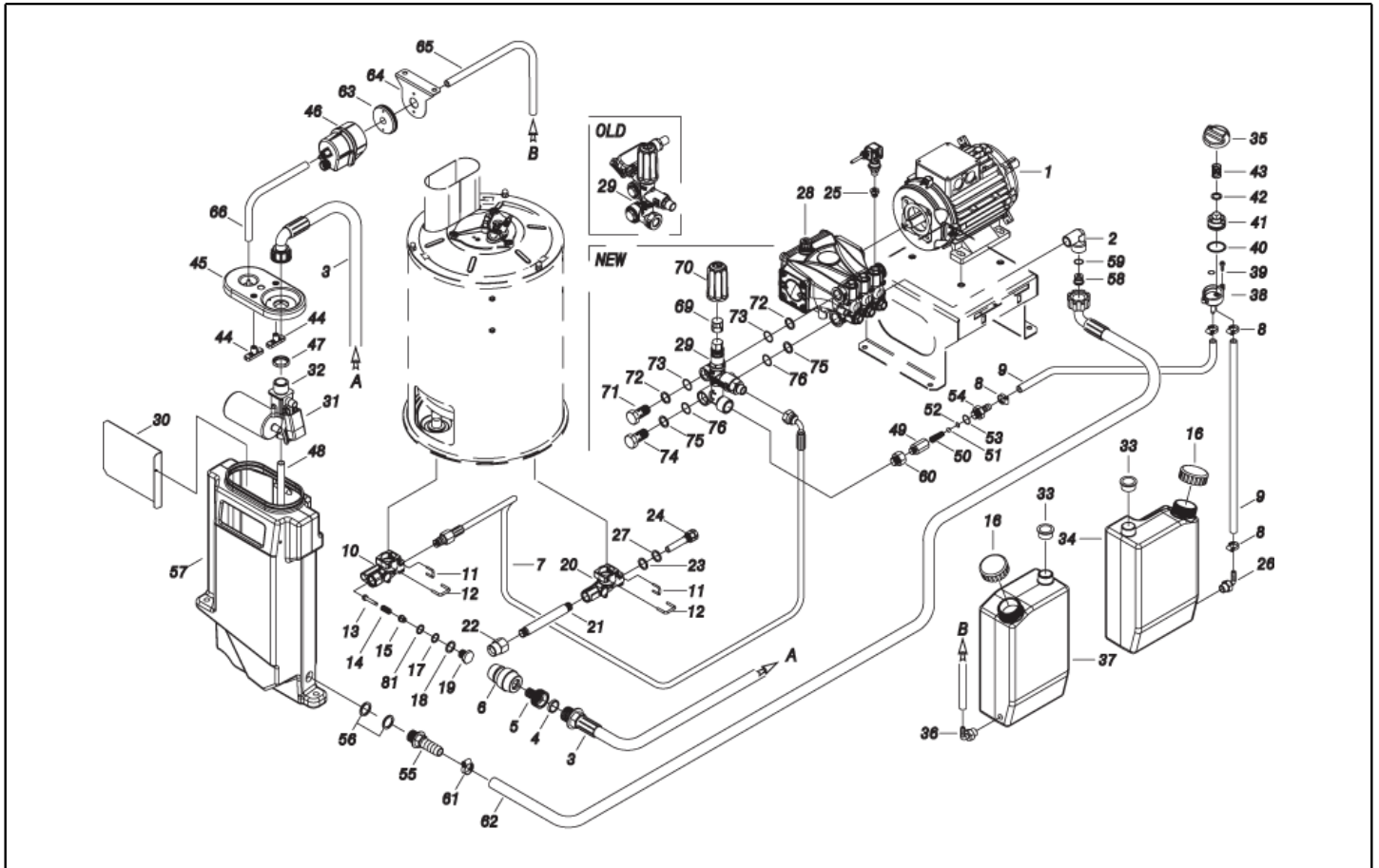
Ref. K	Part N.	Customer Part N.	Description	Quantity	Validity		Price
					From	To	
0001	LAFN40703		CHARIOT PW-H28/3W BK.	1,00			--
0002	RTRT40041		ROUE D.250-D.25X 65 RES BK.	2,00		14/09/2015	--
0002	RTRT40043		ROUE D.250-D.25X 65 RES BK/GRN	2,00	15/09/2015		--
0003	VTRS09813	00009813	RONDELLE D.25	2,00			--
0004	MPVR40734		ENJOLIVEUR D.50 G-48/IPC GR.368C	2,00			--
0005	RTRT47975	00047975	ROUE PIVOTTANTE D.100 P MZ.PLS.	1,00			--
0006	LAFN40710		SUPPORT MOTEUR PW-H28 5.5HP ZC.	1,00			--
0007	MPVR33534	00033534	SUPPORT BOITE MST PA 66	1,00			--
0008	MPVR20187	00020187	FRETTE M 39 X 3	2,00			--
0009	LAFN40705		SUPPORT PW-H28 MPU ZC.	1,00			--
0010	LAFN40706		BRIDE PW-H28 MPU ZC	1,00			--
0011	LAFN40707		BRIDE PW-H28 ZC	1,00			--
0012	MPVR40685		COUVERTURE NOIR PW-H28 INF.PP	1,00			--
0013	GUGO25527	00025527	O-RING D. 14 X 3 NBR 70SH	2,00			--
0014	MPVR23482	00023482	TALON TEC. TUV	1,00			--
0015	MPVR23484	00023484	TALON THERM.KSM TUV	1,00			--
0016	MPVR40753		COUVERCLE BOITE PW-H28 ABS BK. C/F.Led	1,00			--
0017	MPVR40690		BOITE CONTROLE PW-H28 ABS BK.	1,00			--
0018	MPVR41903	00041903	EPAISSEUR TERM.IM.PA66	1,00			--
0019	MPVR40401		BOUCHON RESERV. P176 PEHD BL. C/F.	1,00			--
0020	MPVR49057	00049057	POIGNEE NOIRE P176-M.RACE PA6	2,00			--
0021	MPVR40678		COUVERTURE VERT PW-H28 SUP.PP GR.368C	1,00			--
0022	MPVR40680		GUICHET PW-H28 DX PPL V.368C	1,00			--
0023	MPVR40682		GUICHET PW-H28 SX PPL V.368C	1,00			--
0024	MPVR40692		PIVOT PW-H28 PP V.368C	2,00			--
0025	MPVR40684		GUICHET PW-H28 PPL V.368C Pst	1,00			--
0026	MPVR40686		GUICHET PW-H28 PPL BK.INF.DX	1,00			--
0027	MPVR40687		GUICHET PW-H28 PPL BK.INF.SX	1,00			--
0028	MPVR40688		PORTE-OUTIL PW-H28 PP BK.	1,00			--
0029	MPVR40485		CAOUTCHOUC PW-H35 15-20BK.	1,00			--
0030	MPVR40534		PIVOT PW-H35 PP BK.	2,00			--
0031	IPPR40010		POIGNEE G 5100+P.330 +M22 SW.M V	1,00		29/02/2016	--
0031	IPPR40020		POIGNEE G 6000+P.330 +M22 SW.M V	1,00	01/03/2016		--
0032	LCPR40087		RALLONGE P 70 -P20.IX700 M22 M	1,00			--
0033	UGLN40000		BUSE LECH 1/4 15034	1,00			--
0034	TBAP25324	00025324	TUYAU H.P. R1 MT 10 5/16" C/2 IRV ZC	1,00			--
0035	RCVR40146		BOUCHON 3/8 M OT.NIK EI 8 +OR	1,00			--
0036	GUVR13437	00013437	BORD H=10	0,43			--
0037	MPVR40676		RESERVOIR PW-H28 PE BK.	1,00			--
0038	ETET40757		ETICHETTE PW-H28 PLC Ser.	1,00			--
0039	GUGO33675	00033675	JOINT MOUSSE D. 4	1,30			--
0040	LAFN46067	00046067	SUPPORT L.60 P176	1,00			--
0041	GUGO40058		JOINT D. 7.7-11 X1 NBR 70SH	1,00			--
0042	LAFN40498		PIVOT D. 6 X 12-15 IX	1,00			--



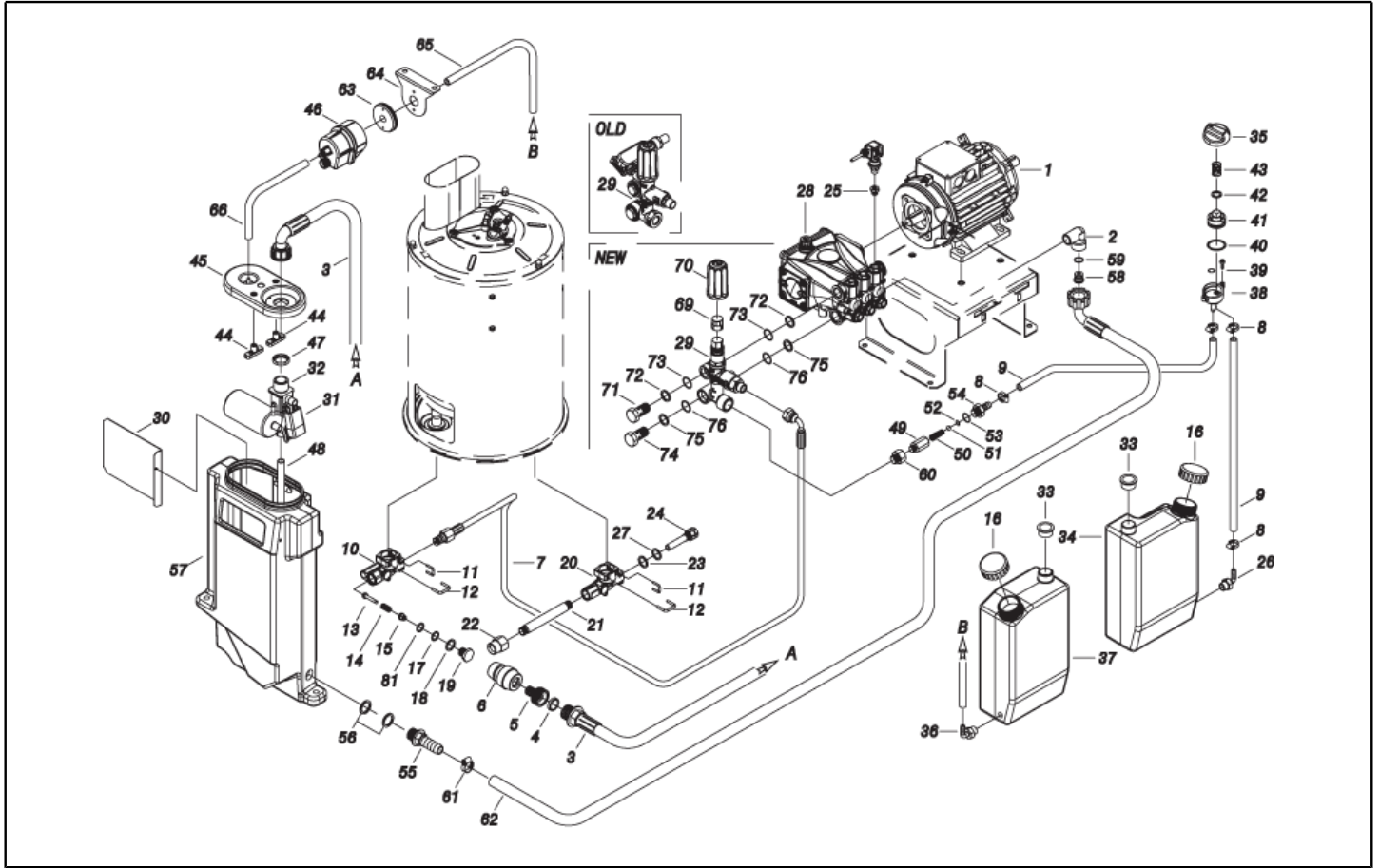
Ref. K	Part N.	Customer Part N.	Description	Quantity	Validity		Price
					From	To	
0043	VTRS07728	00007728	RONDELLE D. 6 INX	1,00			--
0044	VTVR40026		CHAINETTE 13MG. INX L=220 G.V-MSC.	1,00			--
0045	LAFN40731		BRIDE PW-H28 ZC.	1,00			--
0046	LAFN40721		SUPPORT PW-H28 ZC	1,00			--
0047	GUGO40074		O-RING D. 37.47 X 5.34 NBR 70SH	2,00	01/07/2016		--



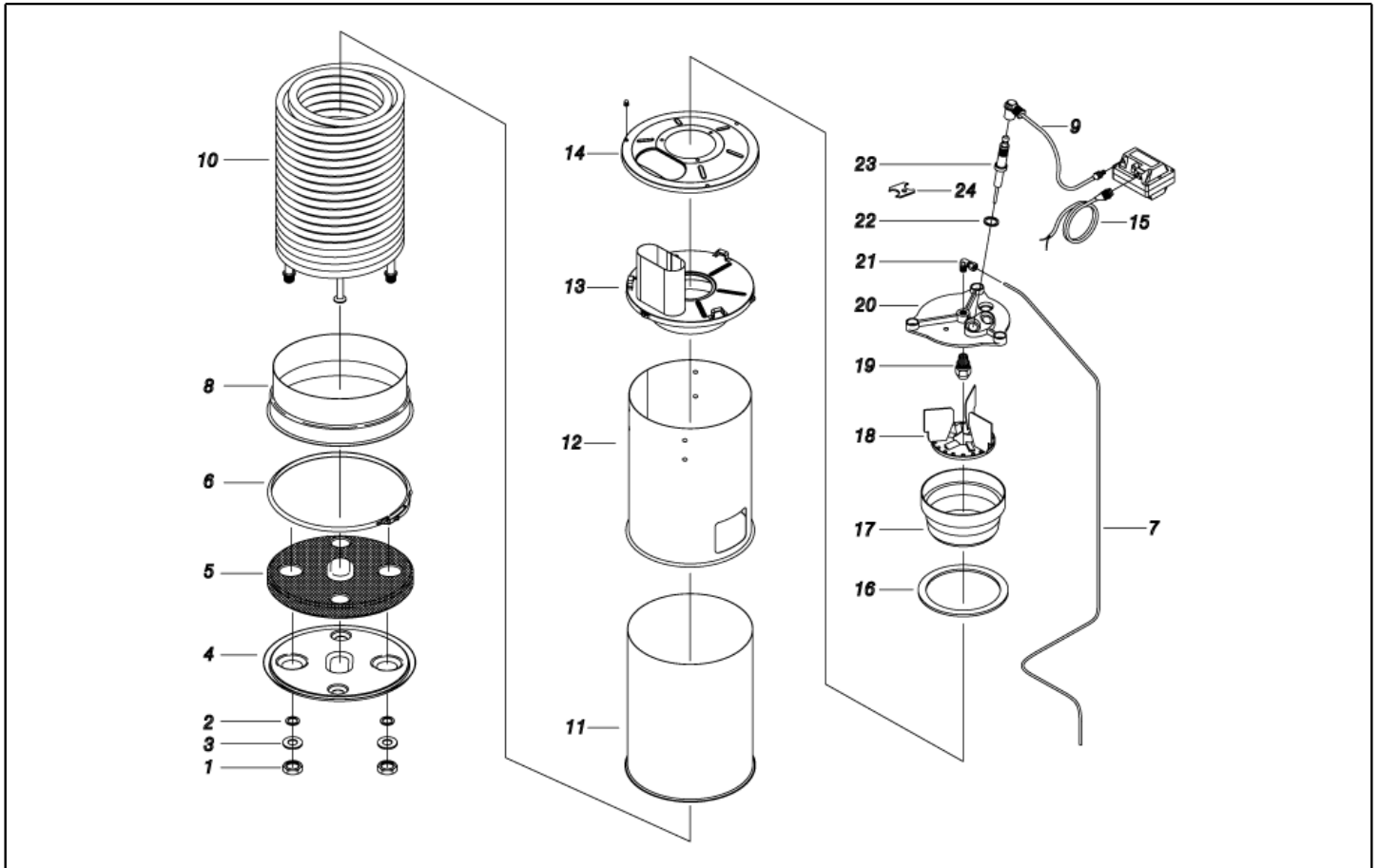
Ref. K	Part N.	Customer Part N.	Description	Quantity	Validity		Price
					From	To	
0001	MOTR40043		MOTEUR 3PH H35 HP 5.5 400-50 2P ED	1,00			--
0002	RCVR40153		COUDE 3/4"-1/2" M OT.	1,00			--
0003	TBBP40085		TUYAU B.P. L=1060 3/4F90°-3/4M 0°	1,00			--
0004	FTDT12702	00012702	FILTRE PA	1,00			--
0005	RCVR29600	00029600	PRISE PTC 3/4 F	1,00			--
0006	RCVR29602	00029602	RACCORD D. 1/2"-5/8" PTC	1,00			--
0007	TBAP40166		TUYAU 1/ 4 RACC L=645 R1 PW-H28	1,00			--
0008	FSVR00427	00000427	COLLIER D. 12 CLIC 66-110	2,00			--
0008	FSVR00427	00000427	COLLIER D. 12 CLIC 66-110	2,00			--
0009	TBBP00051	00000051	TUYAU DETERGENT D. 6-12	0,65			--
0009	TBBP00051	00000051	TUYAU DETERGENT D. 6-12	0,35			--
0010	S MFVR40062		RACCORD PW-H28 AL. INL.	1,00			--
0011	LAFN37625	00037625	GOUPILLE "U" T-STOP PRM INX	2,00			--
0012	LAFN87846	00087846	GOUPILLE "U" P191 INX	2,00			--
0013	S RCDS40215		PETIT PISTON V.SC. P191/200 OT.	1,00			--
0014	S MLML40035		RESSORT D. 8.8X21 X2.5 INX	1,00			--
0015	S RCDS40214		DOUILLE V.SC. P191/200 OT.	1,00			--
0016	MPVR40756		BOUCHON BAC KSM C/F.	1,00			--
0016	MPVR40756		BOUCHON BAC KSM C/F.	1,00			--
0017	S GUGO37529	00037529	O-RING D. 5.23 X 2.62 NBR 70SH	1,00			--
0018	S GUGO25527	00025527	O-RING D. 14 X 3 NBR 70SH	1,00			--
0019	S RCDS87757	00087757	BOUCHON SOUPAPE P191 OT.	1,00			--
0019	UGBR18630	00018630	GIGLEUR BRULEUR 0.75 45 A	1,00		31/08/2016	--
0020	MFVR40063		RACCORD PW-H28 AL. OUT.	1,00			--
0021	RCDS40210		RACCORD L= 58 2X3/8M CN. ZC.	1,00			--
0022	RCIN03753	00003753	RACCORD MALE M22-3/8 M-FA	1,00			--
0023	GUGO27030	00027030	O-RING D. 6 X 3 VIT 70SH	1,00			--
0024	RCDS40211		RECUPERATION PW-H28 D.15 OT.	1,00			--
0025	PVVR40183		BOUCHON AR RC C/F. 1/8F+OR	1,00			--
0026	RCVR89548		RACC. P. TUYAU "L" 1/8M D.7 OT.NK	1,00			--
0027	VTRS40025		RONDELLE D. 6.6X11.75X2 OT.	1,00			--
0028	PPAP40100		POMPE RCS 11.17 DX ND	1,00			--
0029	VVAZ40066		SOUPAPE VRZ-RC +TSS L.90 SI	1,00		29/02/2016	--
0029	VVAZ40079		SOUPAPE VRF-2 AR-R PPr S/I.	1,00	01/03/2016		--
0030	LAFN40732		PANNEAU PW-H28 INX	1,00			--
0031	RCGR60703	00060703	FLOTTEUR MTM 3/4 PP. S/F.	1,00			--
0032	MPVR88419		ADAPTEUR P245 PA6 BK.	1,00			--
0033	MPVR18582	00018582	BOUCHON D.22	1,00			--
0033	MPVR18582	00018582	BOUCHON D.22	1,00			--
0034	MPVR40706		RESERVOIR PW-H28 PEHD NT.	1,00			--
0035	MPVR25533	00025533	POIGNEE GRIS PRT-AC	1,00			--
0036	RCVR40151		RACC. P. TUYAU "L" 1/8M D.5 OT.NIK	1,00			--
0037	MPVR40707		BAC PW-H28 PEHD NT.	1,00			--
0038	RCGR08069	00008069	CORPS ROBINET DET. PRT	1,00			--



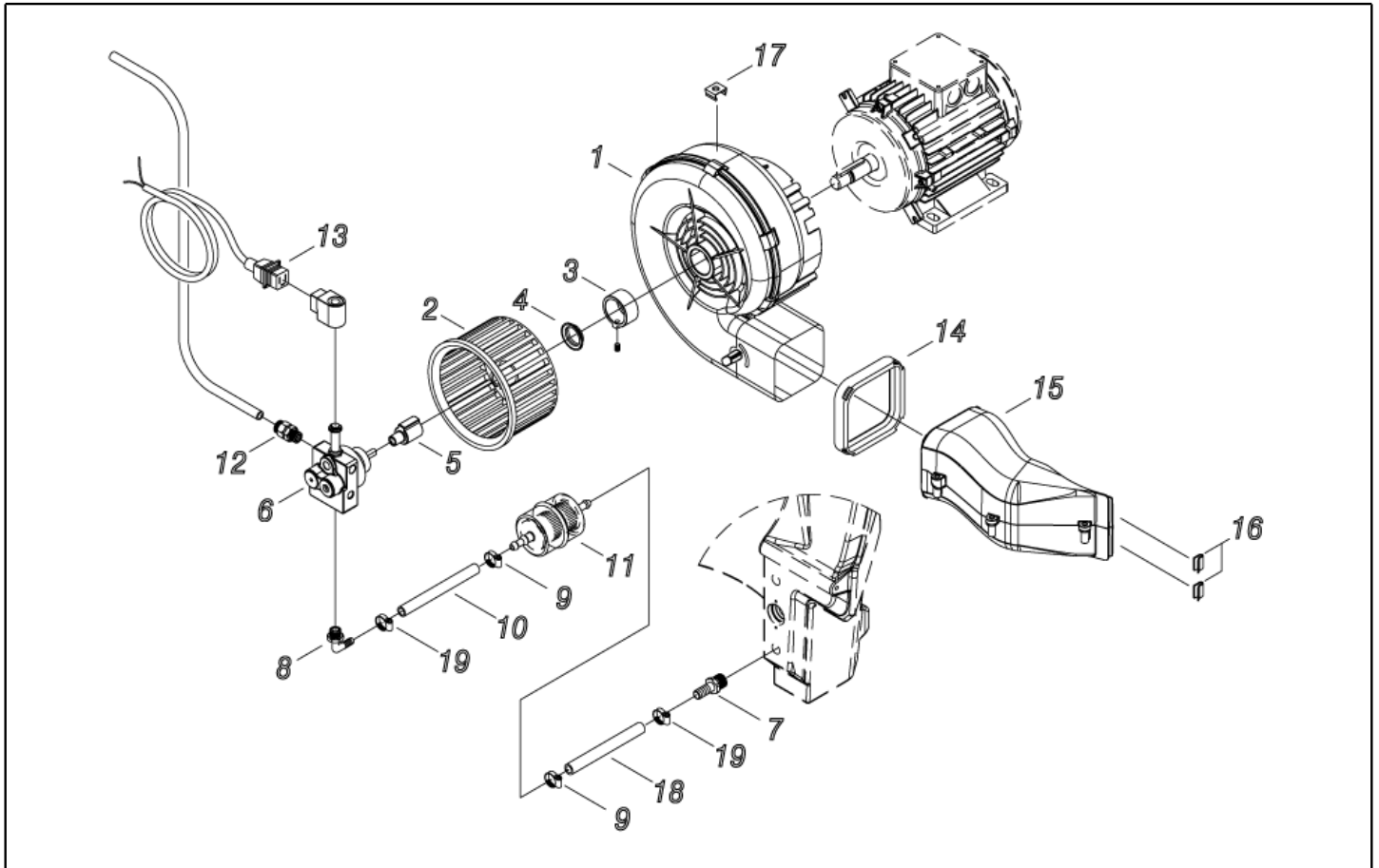
Ref. K	Part N.	Customer Part N.	Description	Quantity	Validity		Price
					From	To	
0039	GUGO08071	00008071	O-RING D. 4.48 X 1.78 NBR 70SH	1,00			--
0040	GUGO12183	00012183	O-RING D. 23.4 X 3.53 VIT 70SH	1,00			--
0041	RCGR08070	00008070	REGULATEUR PRT	1,00			--
0042	VTRS00542	00000542	RONDELLE D.14X20	1,00			--
0043	MLML08068	00008068	RESSORT D.1,5 L.23	1,00			--
0044	MPVR89078		PLAQUETTE P190 PA6 BL.	2,00			--
0045	MPVR40516		COUVERC.RES. P190-35 PA6 BL.	1,00			--
0046	MEPD22718	00022718	POMPE DOSEUSE NME-1 220V CPL.	1,00			--
0047	RCVR49974	00049974	FRETTE 3/4" X 4 NIK	1,00			--
0048	TBBP07631	00007631	TUYAU B.P. D.10-14	0,08		14/06/2016	--
0048	TBBP40105		TUYAU B.P. D.12-17 CRISTALL	0,08	15/06/2016		--
0049	RCDS46072	00046072	CORPS VALVE N/R 1/4F-1/4 P176 OT	1,00			--
0050	MLML21505	00021505	RESSORT D. 8 X5 X0.3	1,00			--
0051	SFVR04274	00004274	BILLE D. 7/32	1,00			--
0052	GUGO01055	00001055	O-RING D. 5.28 X 1.78 VIT 70SH	1,00			--
0053	GUGO01036	00001036	O-RING D. 10.82 X 1.78 NBR 70SH	1,00			--
0054	RCDS10546	00010546	SIEGE SOUPAPE 1/4M + PG. D.3-7.5 OTT	1,00			--
0055	RCVR40154		RACC. P. TUYAU PPL D.19 -G.1/2M	1,00			--
0056	GUGO40060		JOINT D. 21.0-33 X 2.5 EPDM	2,00			--
0057	MPVR40705		RESERVOIR EAU PW-H28 PEHD NT.	1,00			--
0058	MPVR40741		BUSE A EAU PW-H28 D. 6 PVC	1,00		30/06/2015	--
0058	MPVR40742		BUSE A EAU PW-H28 D. 7 PVC	1,00	01/07/2015		--
0059	GUGO01060	00001060	O-RING D. 9.92 X 2.62 NBR 70SH	1,00			--
0060	RCVR02606	00002606	REDUCTION 1/2-1/4 M/F	1,00			--
0061	FSVR00431	00000431	COLLIER D. 16-25	1,00			--
0062	TBBP40086		TUYAU B.P. L=290 3/4F 90° -LIB.19X26	1,00			--
0063	MPVR44324	00044324	SUPPORT NM1-P105 PVC	1,00			--
0064	LAFN40720		SUPPORT A.CALC. PW-H28 ZC	1,00			--
0065	TBBP00058	00000058	TUYAU B.P. D. 4- 7	0,26			--
0066	TBBP85832	00085832	TUYAU B.P. D. 5- 8	0,50			--
0066	FSVR40008		COLLIER D. 13.5 CLIC	1,00			--
0069	PVVR40273		ADAPTATEUR VRF-2 RG.	1,00	01/03/2016		--
0070	MPVR40589		POIGNEE NOIRE ST 260 IPC	1,00	01/03/2016		--
0071	RCDS40172		VIS CREUSE 3/8 VRF-2 OT 4F.	1,00	01/03/2016		--
0072	VTRS00548	00000548	RONDELLE D.17,5X23X1,5 (3/8)RM	2,00	01/03/2016		--
0073	GUGO03510	00003510	O-RING D. 12.37 X 2.62 NBR 70SH	2,00	01/03/2016		--
0074	RCDS40171		VIS CREUSE G 1/2 VRF-2 OT. 2F.	1,00	01/03/2016		--
0075	VTRS00549	00000549	RONDELLE D.21,5X27X1,5 (1/2) RM	1,00	01/03/2016		--
0076	GUGO01048	00001048	O-RING D. 15.88 X 2.62 NBR 70SH	2,00	01/03/2016		--



Ref. Part N.	Cust. Part N.	Description	Reference	Price
KTRI40482	KIT P 14- 65 PW-H28 200b.		0010 0013 0014 0015 0017 0018 0019	--

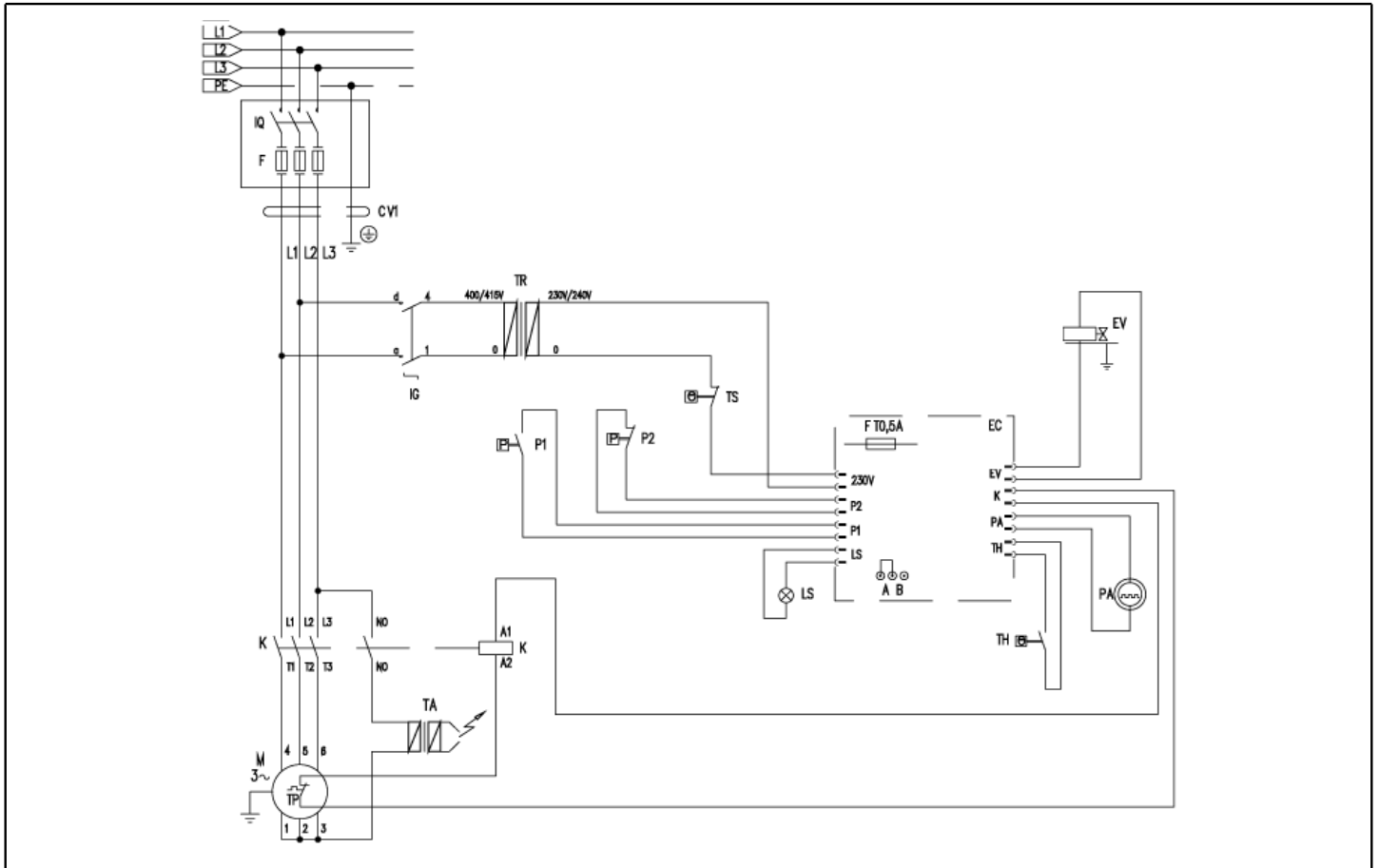


Ref. K	Part N.	Customer Part N.	Description	Quantity	Validity		Price
					From	To	
0001	RCDS40208		FRETTE M 27 X 1,5 ZC	2,00			--
0002	GUGO40059		O-RING D. 16 X 4 VIT 70SH	2,00			--
0003	GUVR21021	00021021	BAGUE ANTIEXTR. D. 21 X17 TEF.	2,00			--
0004	LAFN48448	00048448	FOND CHAUDIERE KSM 2V. ZN	1,00			--
0005	ITTE48373	00048373	FOND KSM C.TE	1,00			--
0006	LAFN20108	00020108	BAGUE D.298 KSM	1,00			--
0007	TBCO40061		TUYAU GASOIL PW-H28/5.5 D. 4 IX	1,00			--
0008	LAFN48368	00048368	BANDE KSM 2V. INX	1,00			--
0009	MECV35334	00035334	CABLE A.T. 9.8-23KOHM/M L= 400P	2,00			--
0010	LAGR40031		SERPENTIN DOUB. M27X1.5 H28 26MT. SP.2.35	1,00			--
0011	LAFN40576		CYLINDRE EXT. MPU-26 INX	1,00			--
0012	LAFN40575		CYLINDRE INT. MPU-26 CP.INX	1,00			--
0013	LAFN40711		COUVERCLE CHAUD MPU.150 INX	1,00			--
0014	LAFN40580		COUVERCLE CHAUD MPU INX	1,00			--
0015	MECB34463	00034463	CABLE BT L=800 SP. FD	1,00			--
0016	GUVR25775	00025775	JOINT D. 105/88 X 3	1,00			--
0017	LAFN20055	00020055	PORTE D.NETT. KSM	1,00			--
0018	LAFN30294	00030294	DEFLECTEUR KSM/AGN	1,00			--
0019	UGBR18630	00018630	GIGLEUR BRULEUR 0.75 45 A	1,00	05/12/2016		--
0019	UGBR40002		GIGLEUR BRULEUR 0.75 45 HFD	1,00	01/09/2016	04/12/2016	--
0020	MFVR88612		PORTE-ELECTRODE KSM 1/8CN.	1,00			--
0021	RCVR08954	00008954	COUDE 1/8"-4 B5	1,00			--
0022	VTRS07941	00007941	RONDELLE D.11.3X15X1.5 RM	2,00			--
0023	MECA18232	00018232	ELECTRODE L=101.5 KSM	2,00			--
0024	LAFN20123	00020123	PLAQUETTE KSM INX	1,00			--

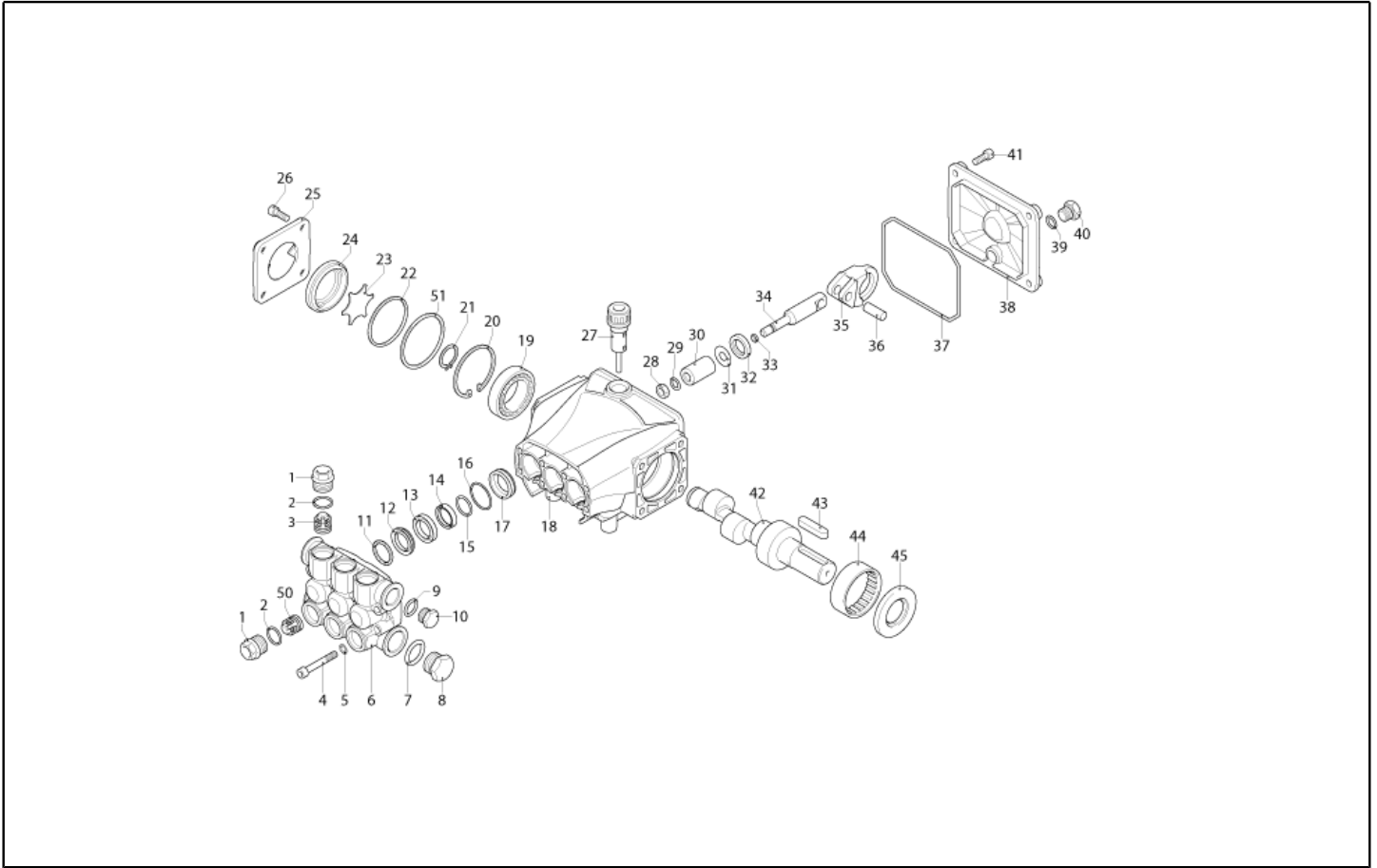


Ref. K	Part N.	Customer Part N.	Description	Quantity	Validity		Price
					From	To	
0001	MPVR26987	00026987	COQUILLE KSM CPL.	1,00			--
0002	VEVR20128	00020128	HELICE KSM D.140 29P. PA66	1,00			--
0003	RCDS20417	00020417	DOUILLE KSM	1,00			--
0004	LAFN21890	00021890	DOUILLE D. 25	1,00			--
0005	FGGT49223	00049223	JOINT KSM/P190 2V. PP	1,00			--
0006	PPGS40011		POMPE FUEL DNF BFA 01R3L1	1,00			--
0007	RCVR40113		RACC. P. TUYAU 1/8 M D. 5- 7 NIK	1,00			--
0008	RCVR72873	00072873	RACC. P. TUYAU "L" 1/4M - D.7 OT.NK	1,00			--
0009	FSVR11197	00011197	COLLIER D.I. 11 13315	2,00			--
0010	TBCO06945	00006945	TUYAU B.P. D. 6-12 10BAR C.PRESS	0,11			--
0011	FTCO10912	00010912	FILTRE FB 13/T NYL.	1,00			--
0012	RCVR14014	00014014	RACCORD BI-CONE DTT 1/8"M B1 D. 2/ 4 NIK	1,00			--
0013	MECB41542	00041542	CABLE DLT L= 700	1,00			--
0014	GUGO20124	00020124	GARNITURE KSM	1,00			--
0015	MPVR40697		TAPIS DE TRANS. KM-H28/MPU. 2PZ.	1,00			--
0016	MPVR21415	00021415	AGRAFE KSM	2,00			--
0017	VTVR20127	00020127	AGRAFE KSM	5,00			--
0018	TBCO06945	00006945	TUYAU B.P. D. 6-12 10BAR C.PRESS	0,60			--
0019	FSVR00427	00000427	COLLIER D. 12 CLIC 66-110	1,00			--





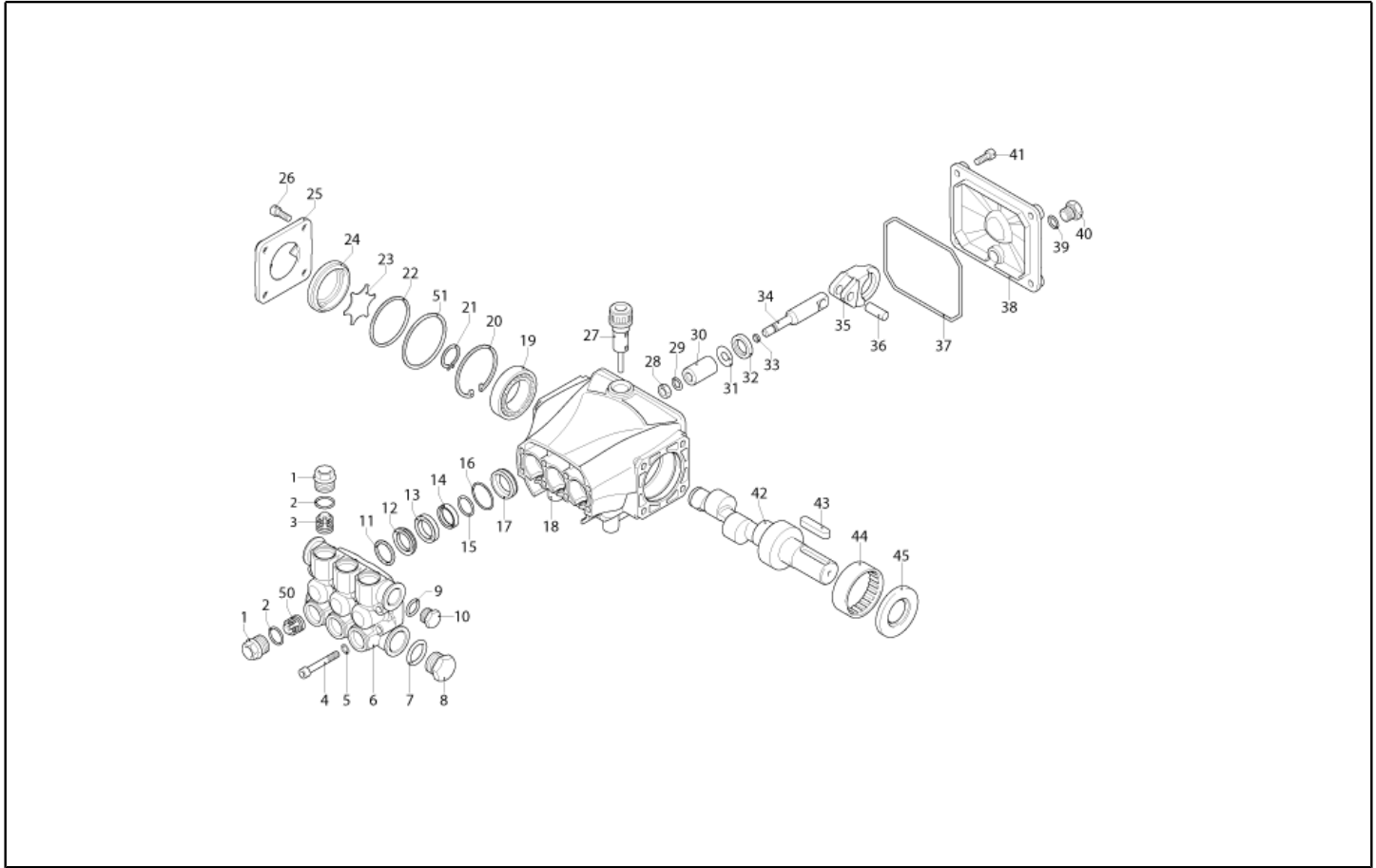
Ref. K	Part N.	Customer Part N.	Description	Quantity	Validity		Price
					From	To	
K	METT40009		TELERUPTEUR SIE 3RT 2016-1AP01 230V	1,00			--
EC	MECE40042		PLATINE PW-H28 T-ST PREMIUM/DS	1,00		29/02/2016	--
EC	MECE40050		PLATINE PW-H28 T-ST PREMIUM/DS 2P	1,00	01/03/2016		--
EV	MEBE43705	00043705	BOBINE DNF 220-50	1,00			--
IG	MECI40020		INTERRUPTEUR BRM BP. 0-1 12A	1,00	01/03/2016		--
IG	MECI40033		INTERRUPTEUR GTK BP. 0-1 16(8)A	1,00		29/02/2016	--
LS	MELF40003		AMPOULE LED RD. 6V H8TT RR FL 06	1,00			--
TA	METR88630		TRANSFORMATEUR 23/240V-5/60HZ 2X26KV TR.	1,00			--
TH	METK40014		THERMOSTAT 40-154° L=1200 NT/133	1,00			--
TR	METR40016		TRANSFORMATEUR 35VA 0-400/230 5/60HZ PMA	1,00			--
TS	METK40007		THERMOSTAT 65°C NSP-040 PT RIPR.	1,00			--
CV1	MECB40002		CABLE H07 RNF 4X1.5 L=6.500	1,00			--
P1,2	MEPF40014		PRESSOSTAT PR 5 1/8M 25BAR RD.	2,00	01/03/2016		--



Ref. K	Part N.	Customer Part N.	Description	Quantity	Validity		Price
					From	To	
0001	PVVR40120		BOUCHON AR RC	6,00			--
0002	GUGO03505	00003505	O-RING D. 15.6 X 1.78 NBR 70SH	6,00			--
0003	S VVAM40002		ENSEMBL. CLAPET RC	3,00			--
0004	VTVT06236	00006236	VIS TCCE UNI 5931 6X40 ZB	8,00			--
0005	VTRS01077	00001077	RONDELLE D. 6,4X10X0,7	8,00			--
0006	MFVR40026		CULASSE AR RCS OT.	1,00			--
0007	GUGO19245	00019245	O-RING D. 17.5 X 2 NBR 70SH	1,00			--
0008	PVVR40121		BOUCHON 1/2 M RC	1,00			--
0009	GUGO09720	00009720	O-RING D. 14 X 1.78 NBR 70SH	1,00			--
0010	PVVR40099		BOUCHON 3/8 M HRM	1,00			--
0011	S PVVR40158		BAGUE DE TETE D. 15 RCS	3,00			--
0012	S GUVR40028		BAGUE D'ETANCH. D. 15 XJS	3,00			--
0013	PVVR40159		BAGUE INTERMED. D. 15 RCS	3,00			--
0014	S GUVR40041		BAGUE D'ETANCH. D. 15 RCS L.P.	3,00			--
0015	S GUVR40042		BAGUE ANTIEXTR. D.15	3,00			--
0016	S GUGO08182	00008182	O-RING D. 21.91 X 1.78 NBR 70SH	3,00			--
0017	PVVR40160		BAGUE P.GARNIT. D. 15 RCS	3,00			--
0018	MFVR40027		CARTER POMPE AR RCS	1,00			--
0019	CUVR28336	00028336	ROULEM.A BILLES 6304	1,00			--
0020	VTAE09661	00009661	BAGUE D'ARRET D. 52 UNI 7437	1,00			--
0021	VTAE06193	00006193	BAGUE D'ARRET D. 20 UNI 7435	1,00			--
0022	GUGO02561	00002561	O-RING D. 47.3 X 2.62 NBR 70SH	1,00			--
0023	PVVR40125		DISQUE RC	1,00			--
0024	PVVR40126		VOYANT HUILE RC	1,00			--
0025	MFVR40021		COUVERCLE CART. AR RC LT.	1,00			--
0026	VTVT01531	00001531	VIS TE 6X 16 UNI 5739	4,00			--
0027	PVVR19231	00019231	BOUCHON HUILE XTS	1,00		31/03/2014	--
0027	PVVR40436		BOUCHON HUILE RC	1,00	01/04/2014		--
0028	VTDD00483	00000483	ECROU M 8 ZIN UNI 5588	3,00			--
0029	VTRS19394	00019394	RONDELLE D. 8X13X0.5	3,00			--
0030	S PIVR19232	00019232	PISTON D. 15 XTS	3,00			--
0031	PVVR19233	00019233	DISQUE XTS	3,00			--
0032	S GUGO09690	00009690	JOINT SPI 15X 24X 5 NBR70	3,00			--
0033	GUGO08071	00008071	O-RING D. 4.48 X 1.78 NBR 70SH	3,00			--
0034	PVVR40127		TIGE DE PISTON RC	3,00			--
0035	BLVR40001		BIELLE RC	3,00			--
0036	PVVR40128		CHEVILLE-GOUJON D. 9X23 RC	3,00			--
0037	GUGO18695	00018695	O-RING D. 101.27 X 2.62 NBR 70SH	1,00			--
0038	MFVR40022		COUVERCLE CART. AR RC	1,00			--
0039	GUGO01036	00001036	O-RING D. 10.82 X 1.78 NBR 70SH	1,00			--
0040	PVVR40129		BOUCHON 1/4 M RC	1,00			--
0041	VTVT09913	00009913	VIS TCEI 6X16 UNI5931	4,00			--
0042	ALMO40036		ARBRE AR RCS 11LT VRS. ND	1,00			--
0043	VTVR41531	00041531	CLAVETTE 8X 7X35 UNI 6604A	1,00			--



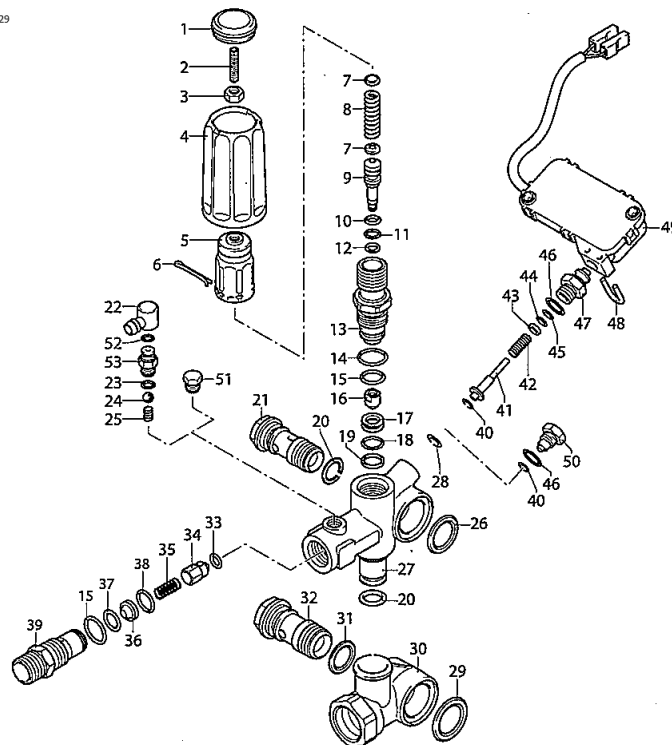
Ref. K	Part N.	Customer Part N.	Description	Quantity	Validity		Price
					From	To	
0044	CUVR23636	00023636	ROULEM.A ROUL. HK 4516	1,00			--
0045	S GUGO00999	00000999	JOINT SPI 25X 52X 7 NBR70	1,00			--
0050	S VVAM40007		ENSEMBL. CLAPET RC ASP. BK	3,00			--
0051	PVVR40437		BAGUE D. 51.8 X0.5	1,00	01/04/2014		--



Ref. Part N.	Cust. Part N.	Description	Reference	Price
KTRI40096		KIT P 15-42918 RC	0032 0045	--
KTRI40139		KIT P 15-42920 D.15 RCS	0030	--
KTRI40140		KIT P 15-42921 D.15 RCS	0012 0014 0015 0016	--
KTRI40141		KIT P 15-2191 D.15 RCS	0011	--
KTRI40207		KIT P 15-42914 RC 3+3 BL./WH.	0003 0050	--

# VRZ TSS + ID

KIT F = pos. 10 11 14 15 18 19 20 23 28 29  
31 33 37 38 40 44 45 46

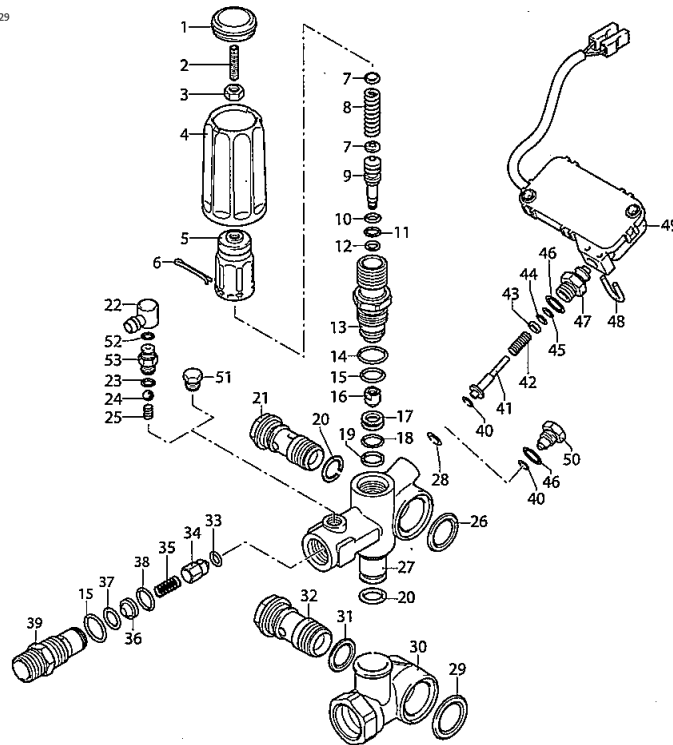


UN\_00\_4104-FR

Ref. K	Part N.	Customer Part N.	Description	Quantity	Validity		Price
					From	To	
0001	PVVR40241		BOUCHON VRC-BM	1,00			--
0002	VTVT40051		VIS STEI M 6X25	1,00			--
0003	PVVR40292		ECROU AR	1,00			--
0004	PVVR40418		POIGNEE VRZ	1,00			--
0005	PVVR40236		POIGNEE M.MT/4B	1,00			--
0006	VTVR40025		GOUPILLE D. 2.6X15	1,00			--
0007	PVVR40067		COUPELLE RESS. AR XJS	2,00			--
0008	PVVR40419		RESSORT VALVOLA VRZ	1,00			--
0009	PVVR40420		PISTON VRC-BM	1,00			--
0010	S GUGO40046		O-RING D. 6.02 X 2.62 NBR 90SH	1,00			--
0011	S GUGO12489	00012489	O-RING D. 6.07 X 1.78 NBR 70SH	1,00			--
0012	GUVR40072		BAGUE ANTIEXTR. D. 6.5X 9.4	1,00			--
0013	PVVR40421		TIGE DE PISTON VRZ	1,00			--
0014	S GUGO03505	00003505	O-RING D. 15.6 X 1.78 NBR 70SH	1,00			--
0015	S GUGO11652	00011652	O-RING D. 12.42 X 1.78 NBR 70SH	2,00			--
0016	PVVR40423		OBTURATEUR AR VRZ	1,00			--
0017	PVVR40424		SIEGE SOUPAPE AR VRZ	1,00			--
0018	S GUGO19194	00019194	O-RING D. 11.11 X 1.78 NBR 70SH	1,00			--
0019	S GUVR40085		BAGUE ANTIEXTR. D. 14 X11,8X1	1,00			--
0020	S GUGO01047	00001047	O-RING D. 11.91 X 2.62 NBR 70SH	2,00			--
0021	RCDS40068		VIS CREUSE G 3/8 M.MATIC 4/B OT.	1,00			--
0026	GUGO40057		O-RING D. 20.29 X 2.62-NBR 70SH	1,00			--
0027	PVVR40427		CORPS VALVE VRZ	1,00			--
0028	S GUGO40031		O-RING D. 3.39 X 1.78 NBR 70SH	1,00			--
0029	S GUGO76542	00076542	O-RING D. 23.47 X 2.62 NBR 70SH	1,00			--
0030	PVVR40428		CORPS VALVOLA VRZ	1,00			--
0031	S GUGO01058	00001058	O-RING D. 17.17 X 1.78 NBR 70SH	1,00			--
0032	RCDS40070		VIS CREUSE G 1/2 M.MATIC 4/B	1,00			--
0033	S GUGO12494	00012494	O-RING D. 4 X 2.5 -NBR 70SH	1,00			--
0034	PVVR40422		OBTURATEUR AR VRZ	1,00			--
0035	PVVR40252		RESSORT VRC-BM	1,00			--
0039	RCDS40192		NIPPLE G 3/8 VRZ	1,00			--
0040	S GUVR40084		BAGUE ANTIEXTR. PARBAK 8-007	1,00		31/01/2016	--
0040	S GUVR40094		BAGUE ANTIEXTR. D. 4.2X 7 X1 PTFE+BZ	1,00	01/02/2016		--
0041	PVVR40425		TIGE D.CONTROLE AR TSS VRZ	1,00		31/01/2016	--
0041	S PVVR40470		TIGE D.CONTROLE AR TSS VRZ.Evo	1,00	01/02/2016		--
0042	PVVR40429		RESSORT VALVOLA VRZ	1,00			--
0043	PVVR40430		RONDELLE VALVOLA VRZ	1,00			--
0044	S GUGO19207	00019207	O-RING D. 1.78 X 1.78 NBR 70SH	1,00			--
0045	S GUVR40086		BAGUE ANTIEXTR. D. 4,9X 2 X1,3	1,00			--
0046	S GUGO06988	00006988	O-RING D. 7.66 X 1.78 NBR 70SH	1,00			--
0047	PVVR40431		RACCORD VALVOLA VRZ	1,00			--
0048	LAFN40212		GOUPILLE "U" AR TSS	1,00			--
0049	PVVR40433		PRESSOSTAT TTS VRZ marc. AB	1,00			--

# VRZ TSS + ID

KIT F = pos. 10 11 14 15 18 19 20 23 28 29  
31 33 37 38 40 44 45 46

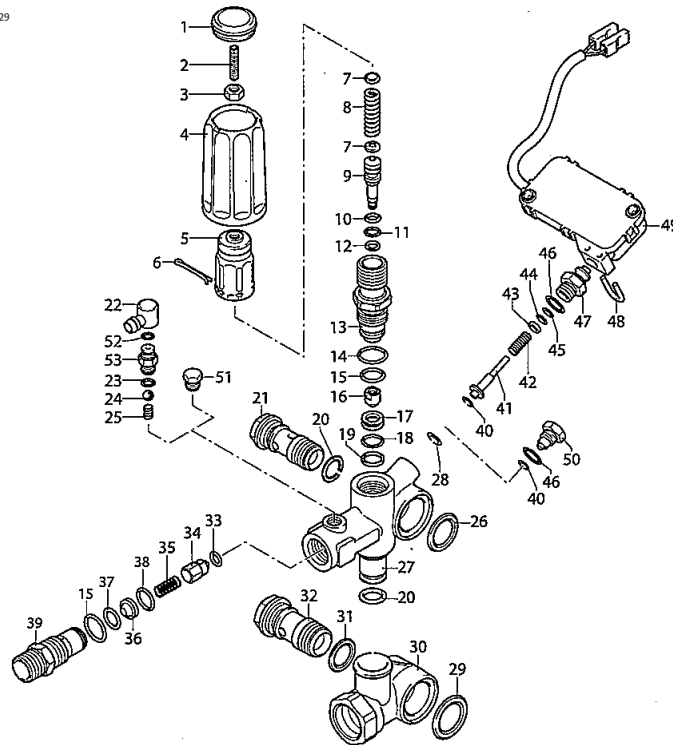


UN\_00\_4104-FR

Ref. K	Part N.	Customer Part N.	Description	Quantity	Validity		Price
					From	To	
0051	RCDS19214	00019214	BOUCHON 1/8 M	1,00			--

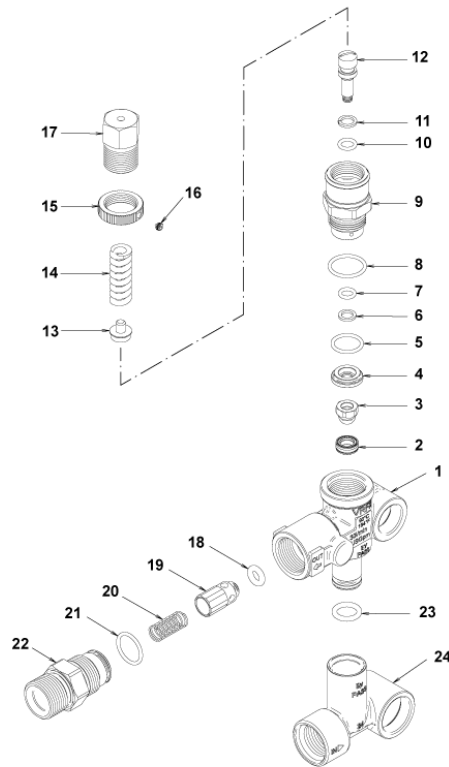
# VRZ TSS + ID

KIT F = pos. 10 11 14 15 18 19 20 23 28 29  
31 33 37 38 40 44 45 46



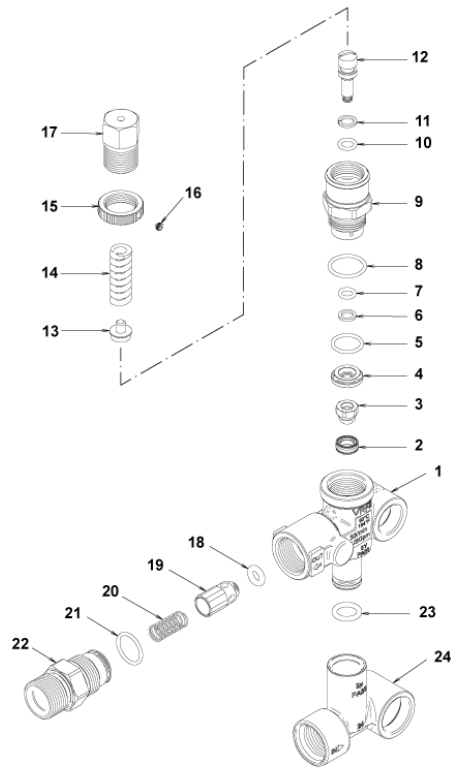
UN\_00\_4104-FR

Ref. Part N.	Cust. Part N.	Description	Reference	Price
KTRI40394		KIT P 14-43234 VRZ.Evo	0028 0040 0041	--
F KTRI40293		KIT P SET O-RING VALVOLA VRZ	0010 0011 0014 0015 0018 0019 0020 0023 0028 0029 0031 0033 0037 0038 0040 0044 0045 0046	--

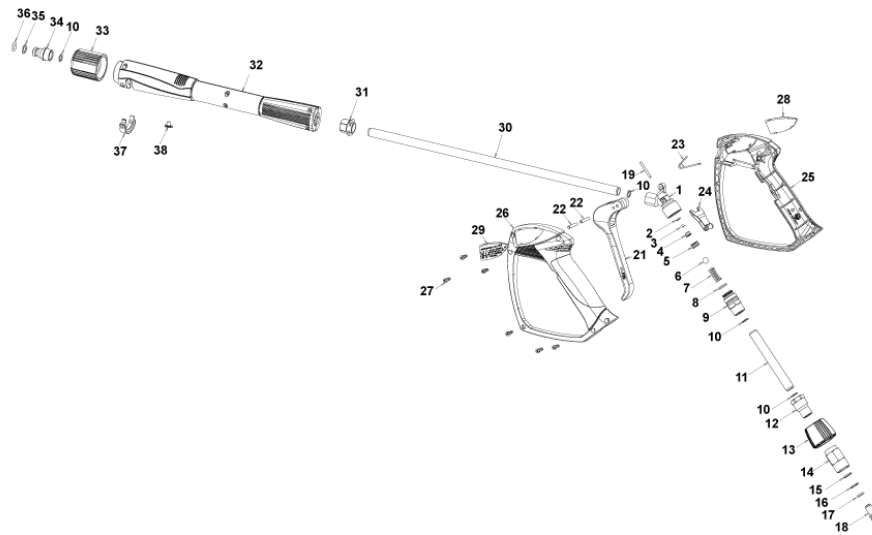


Ref. K	Part N.	Customer Part N.	Description	Quantity	Validity		Price
					From	To	
0001	PVVR40375		CORPS VALVE VRF2 +G1/8 F	1,00			--
0002	S PVVR40363		SIEGE SOUPAPE MV124 +OR	1,00			--
0003	S PVVR40364		OBTURATEUR MV124	1,00			--
0004	S PVVR40365		ENTRETOISE MV124	1,00			--
0005	S GUGO12322	00012322	O-RING D. 14 X 1.78 NBR 90SH	1,00			--
0006	S GUVR40072		BAGUE ANTIEXTR. D. 6.5X 9.4	1,00			--
0007	S GUGO83861		O-RING D. 6.07 X 1.78 NBR 90SH	1,00			--
0008	S GUGO24913	00024913	O-RING D. 17.17 X 1.78 NBR 90SH	1,00			--
0009	S PVVR40366		RACCORD VRF2 D.10	1,00			--
0010	S GUGO03500	00003500	O-RING D. 6.75 X 1.78 NBR 70SH	1,00			--
0011	S GUVR40073		BAGUE ANTIEXTR. D. 7.1X10 X1.2 TBT	1,00			--
0012	S PVVR40367		PETIT PISTON D.10 VRF2	1,00			--
0013	PVVR40368		COUPELLE RESS. MV124 25B	1,00			--
0014	MLML40027		RESSORT D. 3.0/6.0 X38.85	1,00			--
0015	PVVR40369		FRETTE MV167.09	1,00			--
0016	VTVT89696		VIS EI-ST 4X 4 UNI5927 ZC	1,00			--
0017	PVVR40370		CAPUCHON VRF2 M18X1	1,00			--
0018	S GUGO46053	00046053	O-RING D. 6 X 3 NBR 90SH	1,00			--
0019	S PVVR40349		OBTURATEUR VRT3	1,00			--
0020	S MLML40026		RESSORT VRT3	1,00			--
0021	S GUGO12321	00012321	O-RING D. 15.6 X 1.78 NBR 90SH	1,00			--
0022	PVVR40525		RACCORD VRT3 G 3/8M	1,00			--
0023	GUGO11225	00011225	O-RING D. 10.78 X 2.62 NBR 70SH	1,00			--
0024	PVVR40373		RACCORD VRF2.24	1,00			--

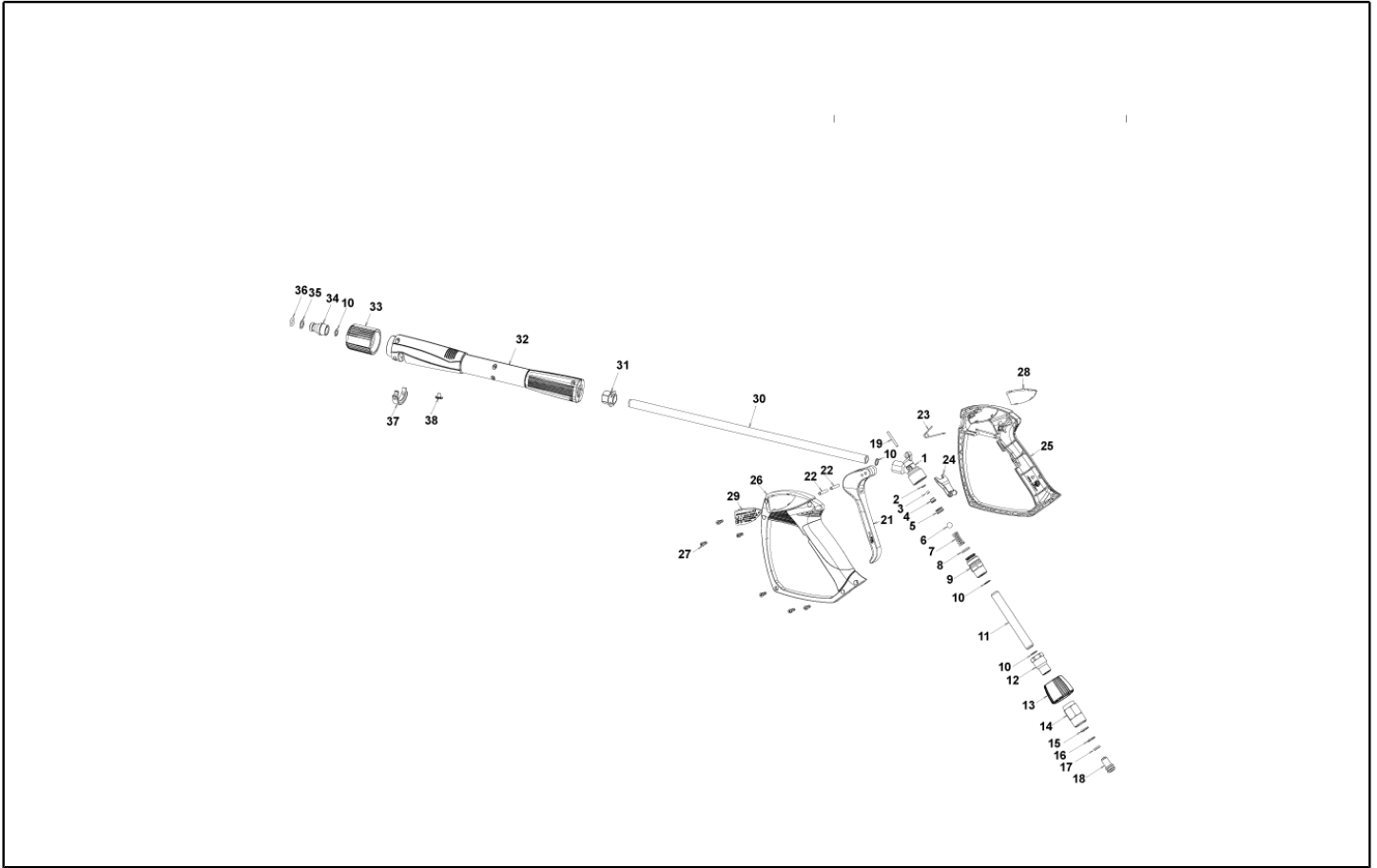




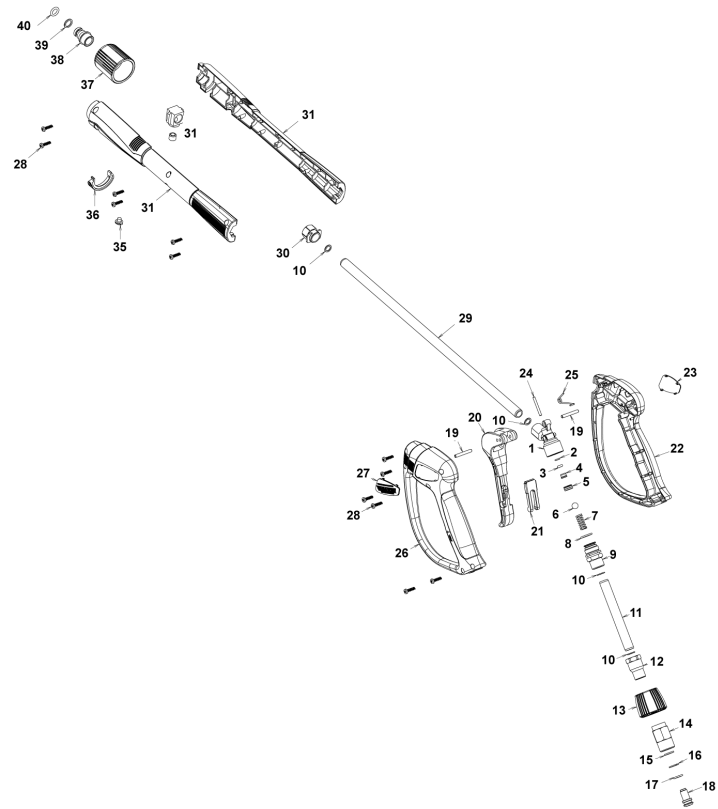
Ref. Part N.	Cust. Part N.	Description	Reference	Price
KTRI40236		KIT P 14-103 VRF2	0002 0003 0004 0005 0006 0007 0008 0009 0010 0011 0012 0018 0019 0020 0021	--
KTRI40237		KIT P 14-104 SEAL VRF2	0002 0003 0005 0006 0007 0008 0010 0011 0018 0021	--



Ref. K	Part N.	Customer Part N.	Description	Quantity	Validity		Price
					From	To	
0001	PVVR40381		CORPS PISTOLET G 5100 G1/4F	1,00			--
0002	S	GUVR40074	BAGUE ANTIEXTR. D. 3 X 7.4X1.3	1,00			--
0003	S	GUGO21835	00021835	O-RING D. 2.84 X 2.62 VIT. 80SH	1,00		--
0004	PVVR40382		TIGE DE PISTON G 5100	1,00			--
0005	S	PVVR40112	SIEGE BILLE G 5000	1,00			--
0006	S	SFVR27026	00027026	BILLE D. 11/32" INX	1,00		--
0007	MLML40016		RESSORT D. 9.4 x21.5x1.6 G5000	1,00			--
0008	GUGO12322	00012322	O-RING D. 14 X 1.78 NBR 90SH	1,00			--
0009	PVVR40383		RACCORD COLL. G5100 1/4F	1,00			--
0010	VTRS40017		RONDELLE D. 8.2X11,4X1,00	4,00			--
0011	PVVR40384		TUYAU G 1/4" L.105	1,00			--
0012	RCIN40022		RACCORD SWIV G5100 1/4F	1,00			--
0013	MPVR40486		FRETTE G 5100 SW. GR.	1,00			--
0014	RCIN40021		BRANCHEMENT SWIV 5100 M22	1,00			--
0015	S	GUVR40075	BAGUE ANTIEXTR. D. 10 X14X1.5	1,00			--
0016	S	GUVR40076	BAGUE ANTIEXTR. D. 11.2X14X1.2	1,00			--
0017	S	GUGO15295	00015295	O-RING D. 10.82 X 1.78 VIT 80SH	1,00		--
0018	PVVR40386		VIS SW. G 5100	1,00			--
0019	PVVR40387		PETIT PISTON G 5100	1,00			--
0021	MPVR40487		GACHETTE G 5100-SW	1,00			--
0022	VTVR40047		GOUPILLE D. 4X29	2,00			--
0023	MLML40029		RESSORT G 5100	1,00			--
0024	MPVR40488		DISP.D.SECURITE G 5100-SW	1,00			--
0025	MPVR40489		COQUILLE G 5100-SW DX	1,00			--
0026	MPVR40490		COQUILLE G 5100-SW SX	1,00			--
0027	VTVT40043		VIS AF 4X 14 HILO ZN.N	6,00			--
0028	MPVR40491		PLAQUE G 5100 GR.DX	1,00			--
0029	MPVR40492		PLAQUE G 5100 GR.SX	1,00			--
0030	LCPR40086		TUYAU 1/4 L=420 ZC. 0°	1,00			--
0031	MPVR40493		RACCORD G 5100-SW	1,00			--
0032	MPVR40494		PROTECTION P 420 C/AN.	1,00			--
0033	PVVR40119		RONDELLE M22X1,5 IRV G5000	1,00			--
0034	RCIN40009		CHEVILLE-GOUJON G 1/4 F IRV G5000	1,00			--
0035	GUVR40034		BAGUE ANTIEXTR. D. 10 X14	1,00			--
0036	GUGO01946	00001946	O-RING D. 9.13 X 2.62 VIT 70SH	1,00			--
0037	MPVR40495		BOUCHON G 5100 REM.	1,00			--
0038	MPVR40198		BOUCHON G 5000	1,00			--



Ref. Part N.	Cust. Part N.	Description	Reference	Price
KTRI40242		KIT P 26- 25 G 5100	0002 0003 0005 0006	--
KTRI40243		KIT P 26- 26 SWIVEL G 5100	0015 0016 0017	--



Ref. K	Part N.	Customer Part N.	Description	Quantity	Validity		Price
					From	To	
0001	PVVR40381		CORPS PISTOLET G 5100 G1/4F	1,00			--
0002	S GUVR40074		BAGUE ANTIEXTR. D. 3 X 7.4X1.3	1,00			--
0003	S GUGO21835	00021835	O-RING D. 2.84 X 2.62 VIT. 80SH	1,00			--
0004	PVVR40382		TIGE DE PISTON G 5100	1,00			--
0005	S PVVR40112		SIEGE BILLE G 5000	1,00			--
0006	S SFVR40002		BILLE D.11/32" ALL.GR16	1,00			--
0007	MLML40016		RESSORT D. 9.4 x21.5x1.6 G5000	1,00			--
0008	GUGO12322	00012322	O-RING D. 14 X 1.78 NBR 90SH	1,00			--
0009	PVVR40383		RACCORD COLL.G5100 1/4F	1,00			--
0010	VTRS40017		RONDELLE D. 8.2X11,4X1.00	4,00			--
0011	PVVR40384		TUYAU G 1/4" L.105	1,00			--
0012	RCIN40022		RACCORD SWIV G5100 1/4F	1,00			--
0013	MPVR40819		FRETTE G 5100 SW. BK.	1,00			--
0014	RCIN40021		BRANCHEMENT SWIV 5100 M22	1,00			--
0015	S GUVR40075		BAGUE ANTIEXTR. D. 10 X14X1.5	1,00			--
0016	S GUVR40076		BAGUE ANTIEXTR. D. 11.2X14X1.2	1,00			--
0017	S GUGO15295	00015295	O-RING D. 10.82 X 1.78 VIT 80SH	1,00			--
0018	PVVR40386		VIS SW. G 5100	1,00			--
0019	VTVR40047		GOUPILLE D. 4X29	2,00			--
0020	MPVR40820		GACHETTE G 6000-SW	1,00			--
0021	MPVR40821		DISP.D.SECURITE G 6000-SW	1,00			--
0022	MPVR40822		COQUILLE G 6000-SW DX	1,00			--
0023	MPVR40823		PLAQUE G 6000 GR.DX	1,00			--
0024	PVVR40387		PETIT PISTON G 5100	1,00			--
0025	MLML40029		RESSORT G 5100	1,00			--
0026	MPVR40824		COQUILLE G 6000-SW SX	1,00			--
0027	MPVR40825		PLAQUE G 6000 GR.SX	1,00			--
0028	VTVT40043		VIS AF 4X 14 HILO ZN.N	12,00			--
0029	LCPR40086		TUYAU 1/4 L=420 ZC. 0°	1,00			--
0030	MPVR40493		RACCORD G 5100-SW	1,00			--
0031	MPVR40494		PROTECTION P 420 C/AN.	1,00			--
0035	MPVR40198		BOUCHON G 5000	1,00			--
0036	MPVR40495		BOUCHON G 5100 REM.	1,00			--
0037	PVVR40119		RONDELLE M22X1,5 IRV G5000	1,00			--
0038	RCIN40009		CHEVILLE-GOUJON G 1/4 F IRV G5000	1,00			--
0039	GUVR40034		BAGUE ANTIEXTR. D. 10 X14	1,00			--
0040	GUGO01946	00001946	O-RING D. 9.13 X 2.62 VIT 70SH	1,00			--



Ref. Part N.	Cust. Part N.	Description	Reference	Price
KTRI40243		KIT P 26- 26 SWIVEL G 5100	0015 0016 0017	--
KTRI40414		KIT P 26- 34 G 6000	0002 0003 0005 0006	--