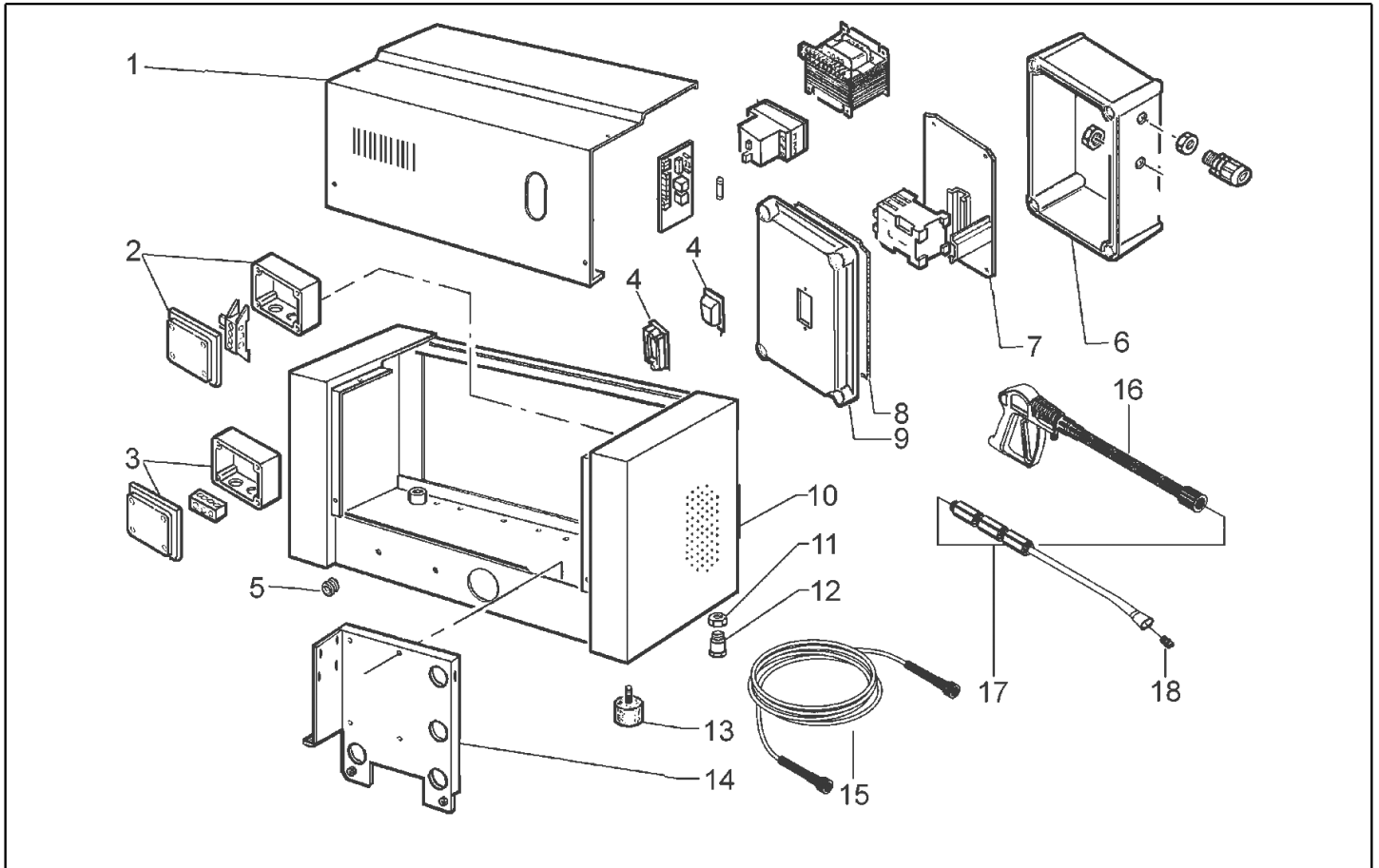




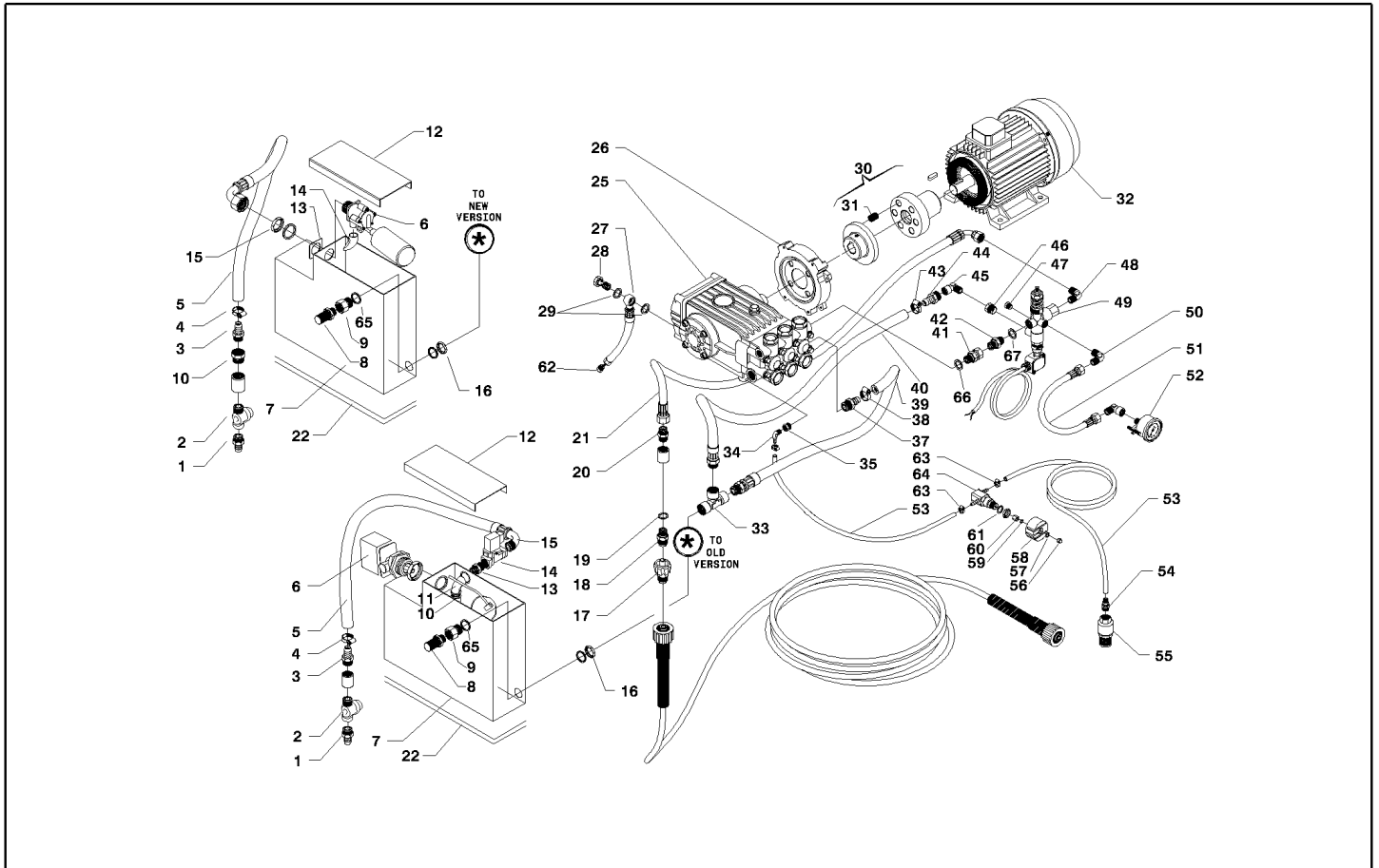
IPC

Spare Parts List

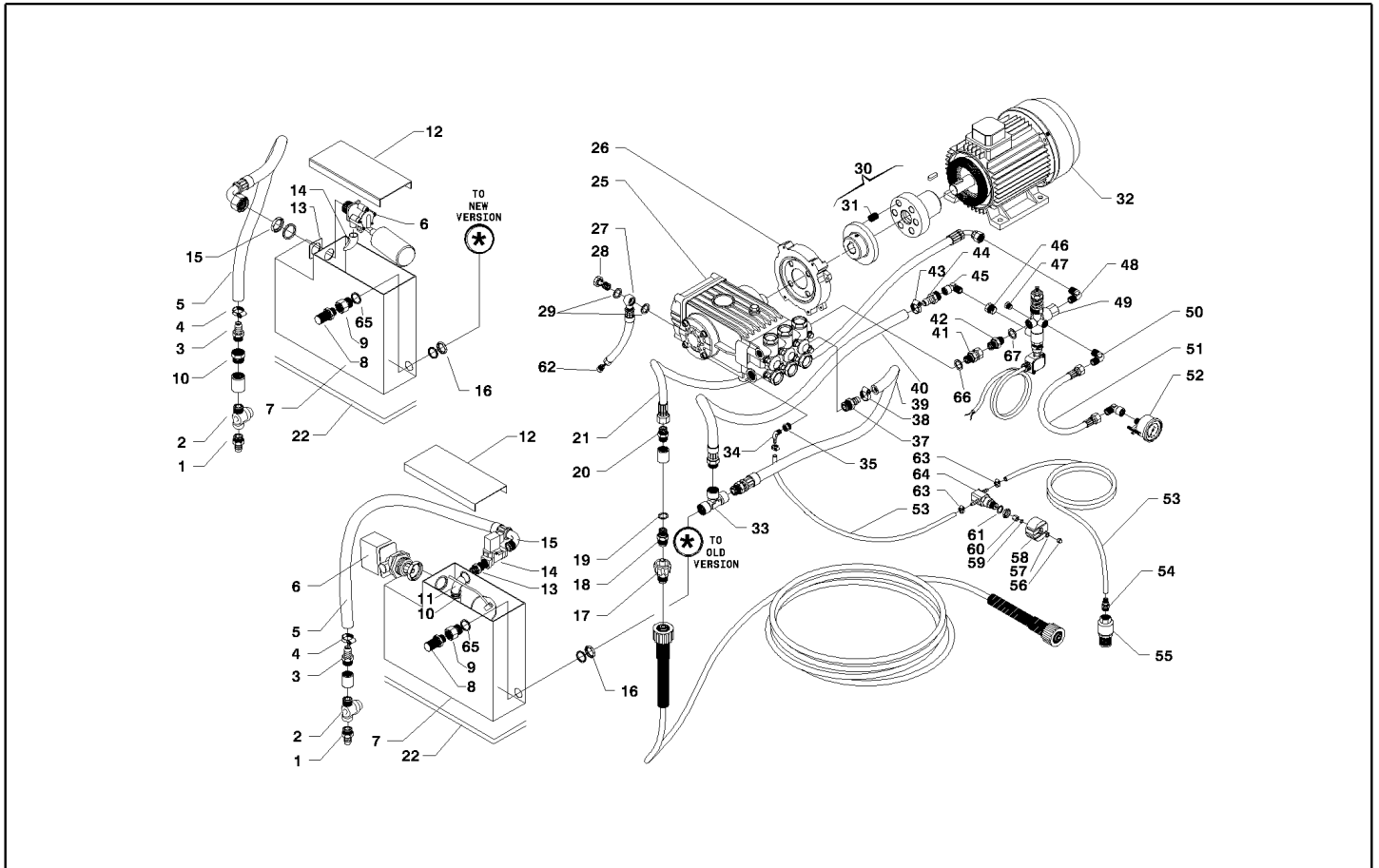
Ref: IDAF40107
Model: SML 200/21 TRI



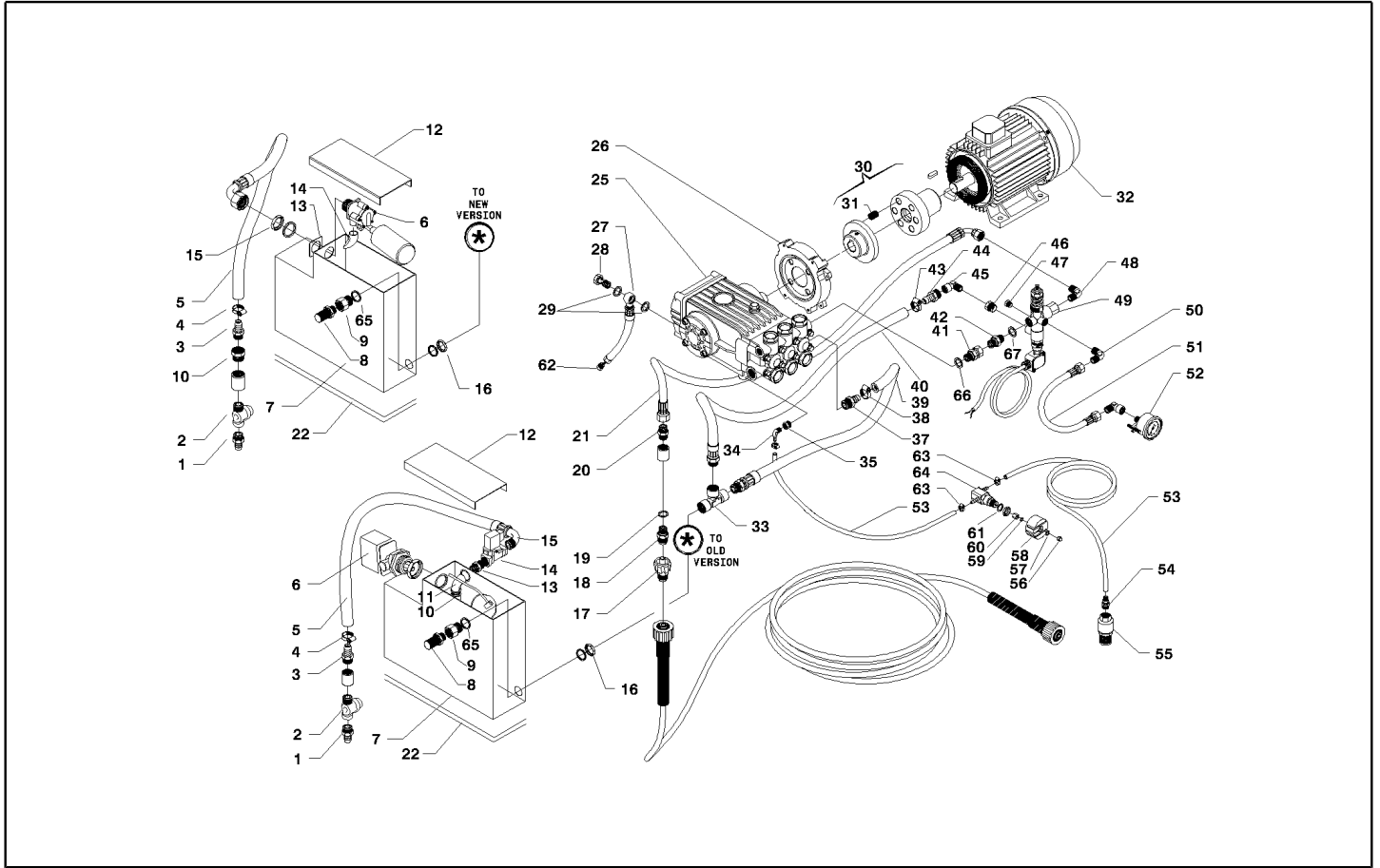
Ref. K	Part N.	Customer Part N.	Description	Quantity	Validity		Price
					From	To	
0001	LAFN73843	00073843	PANNEAU ANTER. MDS INX 30/100	1,00			--
0002	MEVR71533	00071533	BOITE 120X80X50	1,00			--
0003	MEVR71533	00071533	BOITE 120X80X50	1,00			--
0004	MEVR32332	00032332	CADRE IP 55 ISK MS 25	1,00			--
0005	MEVR72910	00072910	PASSAGE P.CABLE D.9x18x21 (S518)	1,00			--
0006	MEVR71752	00071752	BOITE NICO	1,00			--
0007	LAFN71786	00071786	PLAQUE SR TST	1,00			--
0008	GUVR71755	00071755	JOINT QUADRO EL.SK	1,00			--
0009	MEVR71753	00071753	COUVERCLE NICO	1,00			--
0010	LAFN73842	00073842		1,00			--
0011	MEVR87377	00087377	CONTRE-ECROU PG 16 BK	1,00			--
0012	MEVR87382	00087382	PASSAGE P.CABLE PG 16 SC BK	1,00			--
0013	ABGO76326	00076326	AMORTISSEUR CL.40X30-M10X23+M10F 60SH	4,00			--
0014	LAFN73845	00073845	SUPPORT BOITE MDS INX 30/100	1,00			--
0015	TBAP40010		TUYAU H.P. R2 MT 10 3/ 8" C/2 IRV IX	1,00			--
0016	IPPR40010		POIGNEE G 5100+P.330 +M22 SW.M V	1,00	16/04/2014		--
0016	IPPR89429		POIGNEE G 4500 - P.330 -M22SW.M V	1,00		15/04/2014	--
0017	LCPR12976	00012976	RALLONGE P 70	1,00	15/03/2007		--
0018	UGLN02300	00002300	BUSE 1/4 2506	1,00		02/05/2006	--
0018	UGLN49994	00049994	BUSE LECH 1/4 2506	1,00	03/05/2006		--



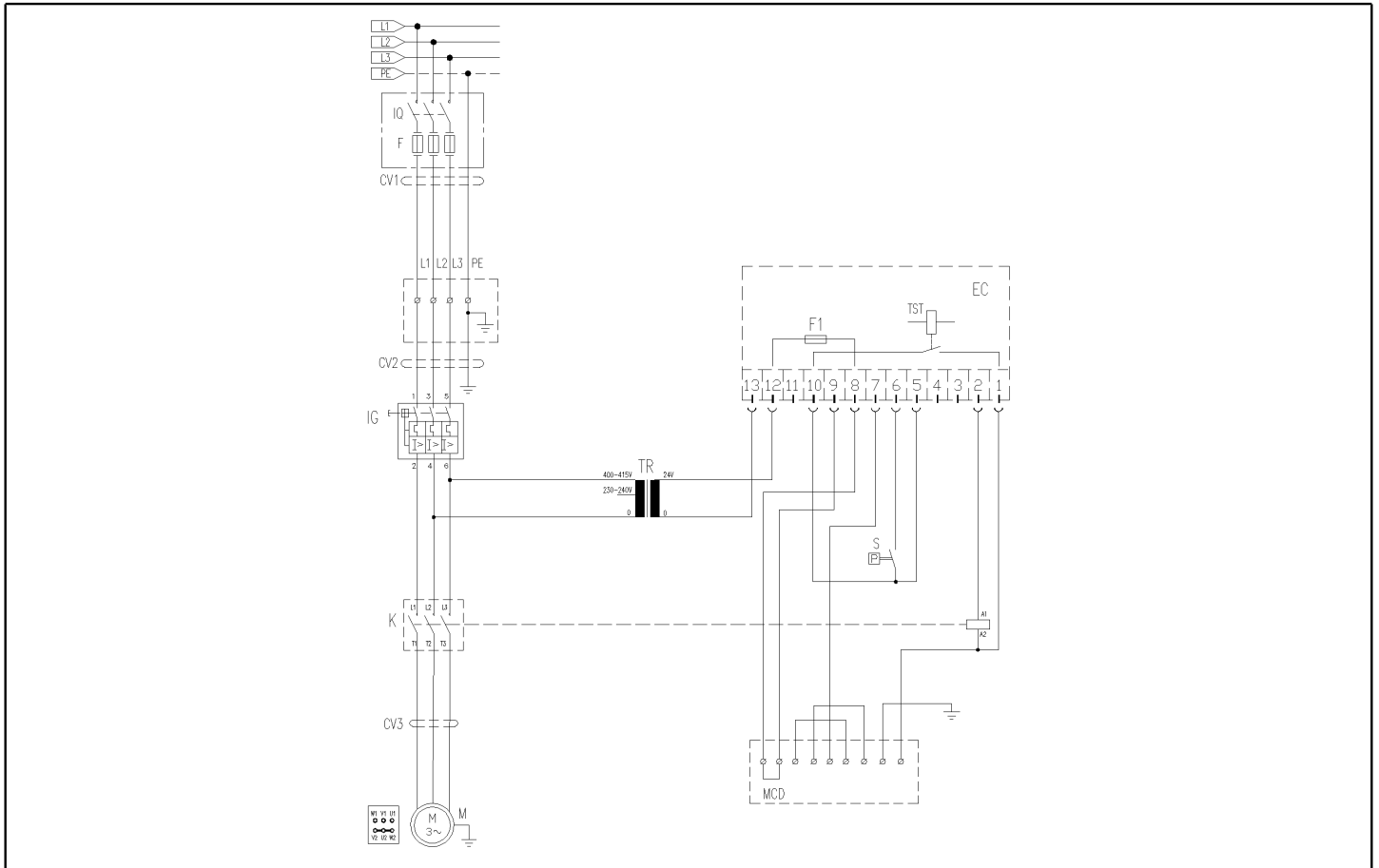
Ref. K	Part N.	Customer Part N.	Description	Quantity	Validity		Price
					From	To	
0001	RCDS73006	00073006	RACC. P. TUYAU M 3/4" D.20	1,00			--
0002	FTAC72444	00072444	FILTRE EAU 3/4" M/F 41 LT	1,00			--
0003	S RCVR73008	00073008	RACC. P. TUYAU 1/2 D.17 454/A	1,00	10/10/2005		--
0003	RCDS73006	00073006	RACC. P. TUYAU M 3/4" D.20	1,00		09/10/2005	--
0004	S FSVR00431	00000431	COLLIER D. 16-25	1,00			--
0005	S TBBP41584	00041584	TUYAU B.P. L=285 3/4F 90°	1,00			--
0006	S RCGR39997	00039997	FLOTTEUR MTM 3/4G M 10BAR	1,00			--
0007	LAFN41582	00041582	RESERVOIR EAU MDS-MR	1,00			--
0008	FTAC41585	00041585	FILTRE G 3/4M INX	1,00			--
0009	RCDS41586	00041586	RACCORD USA G 3/4 M/F	1,00			--
0010	S RCDS28900	00028900	MANCHON 3/4-1/2 M/F MTH	1,00	10/10/2005		--
0012	LAFN41581	00041581	COUVERC.RES. MDS INX	1,00			--
0013	S LAFN41583	00041583	PLAQUETTE MDS	2,00			--
0014	S RCVR72828	00072828	COUDE	1,00			--
0016	RCDS40575	00040575	FRETTE G3/4 OT	1,00			--
0017	RCIN72805	00072805	EMBAYAGE A VIS F 3/8 M	1,00		14/03/2007	--
0018	RCIN09348	00009348	RACCORD MALE 3/8MA L=32	1,00	15/03/2007		--
0018	RCIN73013	00073013	EMBAYAGE A VIS M 3/8M	1,00		14/03/2007	--
0019	VTRS00548	00000548	RONDELLE D.17.5X23X1.5 (3/8)RM	1,00			--
0020	RCDS12121	00012121	NIPPLE 3/8 - 3/8 SV/CN	1,00			--
0021	TBAP72736	00072736	TUYAU 3/8 RACC L=550 R2 0-90°	1,00			--
0022	GUGO27129	00027129	GARNITURE 10X3	0,20	18/10/2004	09/10/2005	--
0025	PPAP42347	00042347	POMPE WS102 DX LT 21-100 BAR US	1,00			--
0026	MFVR74067	00074067	BRIDE H132 HP10-12 NC	1,00			--
0027	TBBP48183	00048183	TUYAU B.P. L= 350 1/4OC.- 3/8F 0°	1,00	29/04/2003		--
0028	RCDS02612	00002612	VIS CREUSE G 1/4 A.P.	1,00	29/04/2003		--
0029	VTRS04931	00004931	RONDELLE COPPER D.13X19X1.5	2,00	29/04/2003		--
0030	FGGT87320	00087320	ACC. ELASTIQUE IP WS 202 HP12-15(24x38)	1,00			--
0031	FGGT04612	00004612	DOUILLE IP	6,00			--
0032	MOTR87319	00087319	MOTEUR 3PH HP 12 230/400V 50HZ GT.	1,00			--
0033	RCVR00670	00000670	RACCORD TEE 1/2 F/F/F	1,00			--
0034	RCDS40582	00040582	RACC. P. TUYAU "L" 1/4M - D. 6	1,00			--
0035	RCVR02606	00002606	REDUCTION 1/2-1/4 M/F	1,00			--
0037	RCDS73006	00073006	RACC. P. TUYAU M 3/4" D.20	1,00			--
0038	FSVR00431	00000431	COLLIER D. 16-25	1,00			--
0039	TBBP72770	00072770	TUYAU FLEXIBLE B.P.Lg.470 ML	1,00			--
0040	TBBP72772	00072772	TUYAU B.P. L= 430 1/2M 0°	1,00			--
0041	RCVR00563	00000563	JOINT ROTATIF 3/8 M/F	1,00			--
0042	RCDS00610	00000610	NIPPLE 3/8 - 3/8 SV	1,00			--
0043	FSVR00431	00000431	COLLIER D. 16-25	1,00			--
0044	RCDS41588	00041588	RACC. P. TUYAU 3/8 M D.17 OT.	1,00			--
0045	RCVR00574	00000574	COUDE 3/8" M/F A10	1,00			--
0046	RCVR02591	00002591	MANCHON 1/4-3/8 M/F A5	1,00	29/04/2003		--
0047	RCVR00659	00000659	BOUCHON 1/4 M	2,00			--



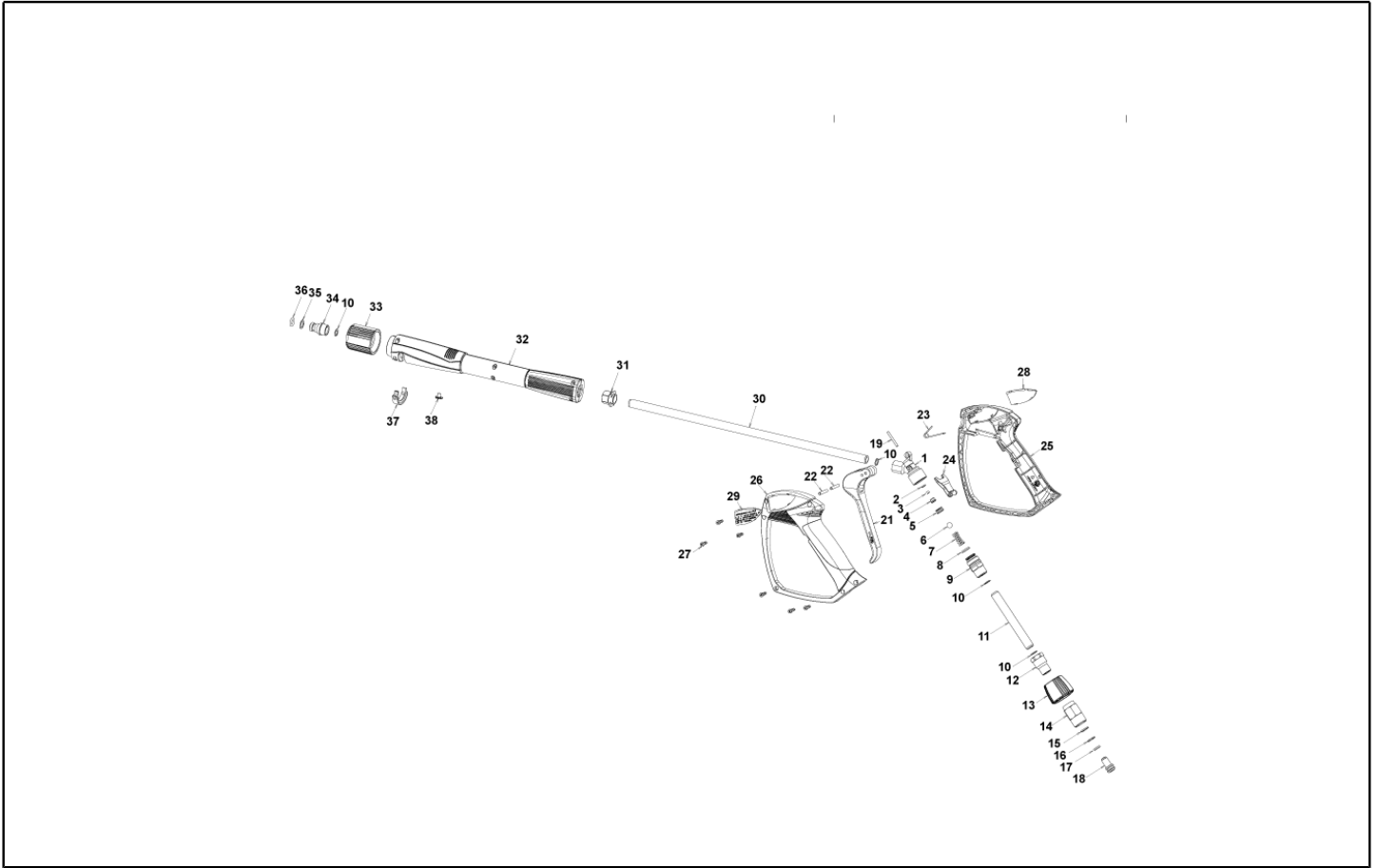
Ref. K	Part N.	Customer Part N.	Description	Quantity	Validity		Price
					From	To	
0047	VTRS04931	00004931	RONDELLE COPPER D.13X19X1.5	3,00			--
0048	RCVR40590	00040590	COUDE 3/8" M.A.P. OT.MTM	1,00			--
0049	VVAZ87716	00087716	SOUPAPE ST 261 - SWITCH N.A.	1,00			--
0050	RCVR12430	00012430	COUDE 1/4" M/M A15	1,00	29/04/2003		--
0051	TBAP40004		TUYAU POLYAMIDE L=260 1/4 F-F	1,00	01/02/2008		--
0051	TBAP41589	00041589	TUYAU D.JONCT. 1/ 4 R1 L=220 R1 0-90 1/4	1,00		31/01/2008	--
0052	MNMN49621	00049621	MANOMETRE 0-250 D.50 INOX	1,00	01/04/2004		--
0052	MNMN72413	00072413	MANOMETRE 0-315 D.50 ATT.1/4Gj	1,00		31/03/2004	--
0053	TBBP85832	00085832	TUYAU B.P. D. 5- 8	2,40			--
0054	RCIN40585	00040585	RACCORD DTT 3/8" M C1 D. 6/8 NIK	1,00			--
0055	VVSF40586	00040586	SOUPAPE MHDS	1,00			--
0056	VTDD14407	00014407	ECROU M 5 INX A2	1,00	17/07/2004		--
0056	VTDD76273	00076273	ECROU M5 (002D)	1,00		16/07/2004	--
0057	VTRS03590	00003590	RONDELLE D. 5.3X9X0.6	1,00			--
0058	MPVR40584	00040584	POIGNEE	1,00			--
0059	VTRS01079	00001079	RONDELLE D. 6 GROWER	1,00			--
0060	MPVR74070	00074070	PLAQUETTE POUR POIGNEE VAPEUR	1,00			--
0061	VTRS26922	00026922	RONDELLE D.14 X 22 X 1.2 SCHNORR	1,00			--
0062	GUGO01035	00001035	O-RING D. 13.95 X 2.62 NBR 70SH	1,00	19/09/2005		--
0062	VTRS00548	00000548	RONDELLE D.17,5X23X1,5 (3/8)RM	1,00	29/04/2003	18/09/2005	--
0062	RCDS28310	00028310	BOUCHON 3/8 M PLS	1,00	19/09/2005		--
0062	RCVR12243	00012243	BOUCHON 3/8M L=10	1,00	29/04/2003	18/09/2005	--
0063	FSVR72800	00072800	COLLIER D 8.3 - 8.8	2,00			--
0064	RCGR40583	00040583	ROBINET DETER.	1,00			--
0065	GUVR40627	00040627	JOINT D. 3/4"	1,00			--
0066	VTRS00548	00000548	RONDELLE D.17,5X23X1,5 (3/8)RM	1,00			--
0067	VTRS00548	00000548	RONDELLE D.17,5X23X1,5 (3/8)RM	1,00			--



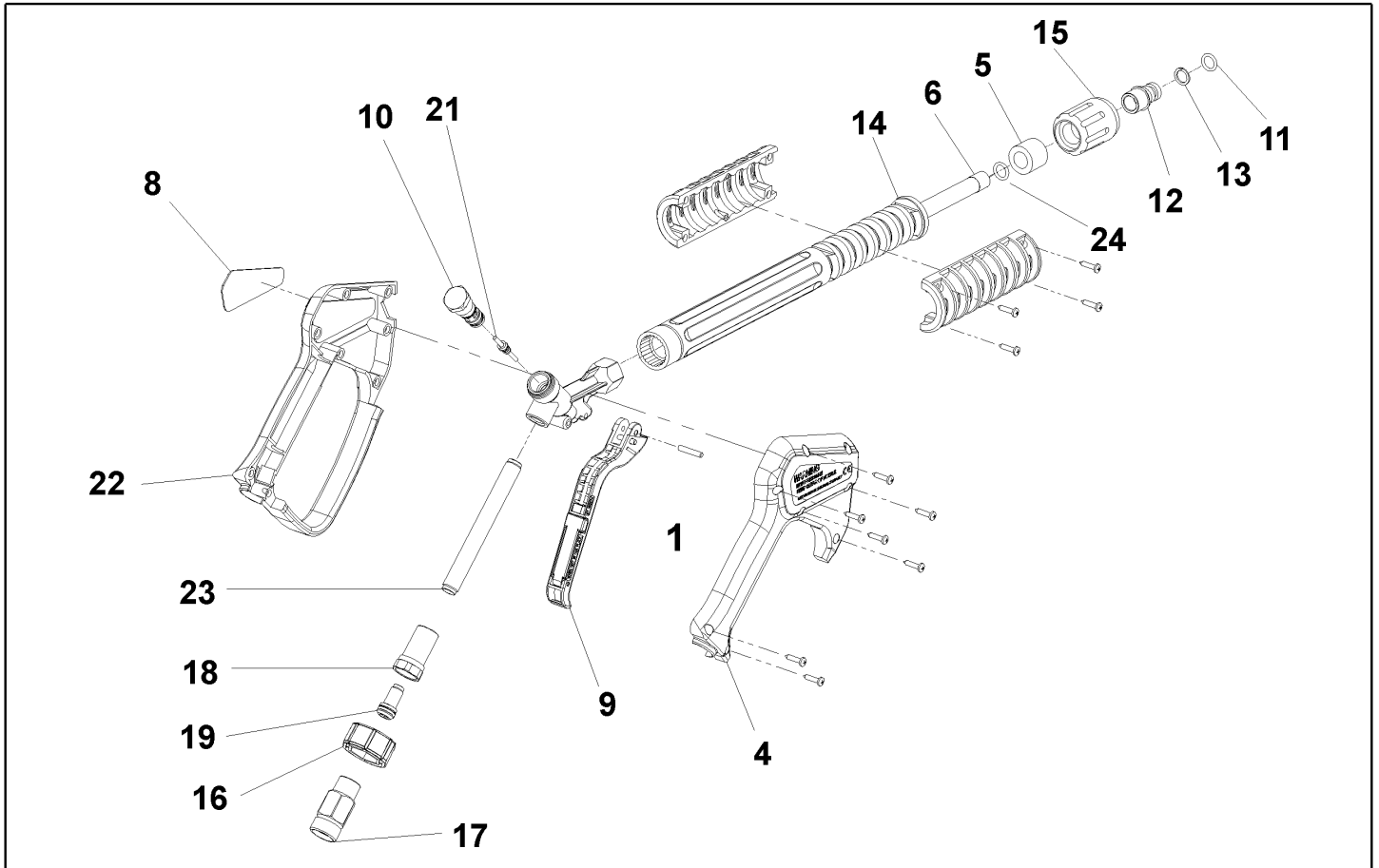
Ref. Part N.	Cust. Part N.	Description	Reference	Price
9999 KTRI89634		KIT PX 1- 27 SML 20LT	0003 0004 0005 0006 0010 0013 0014	--



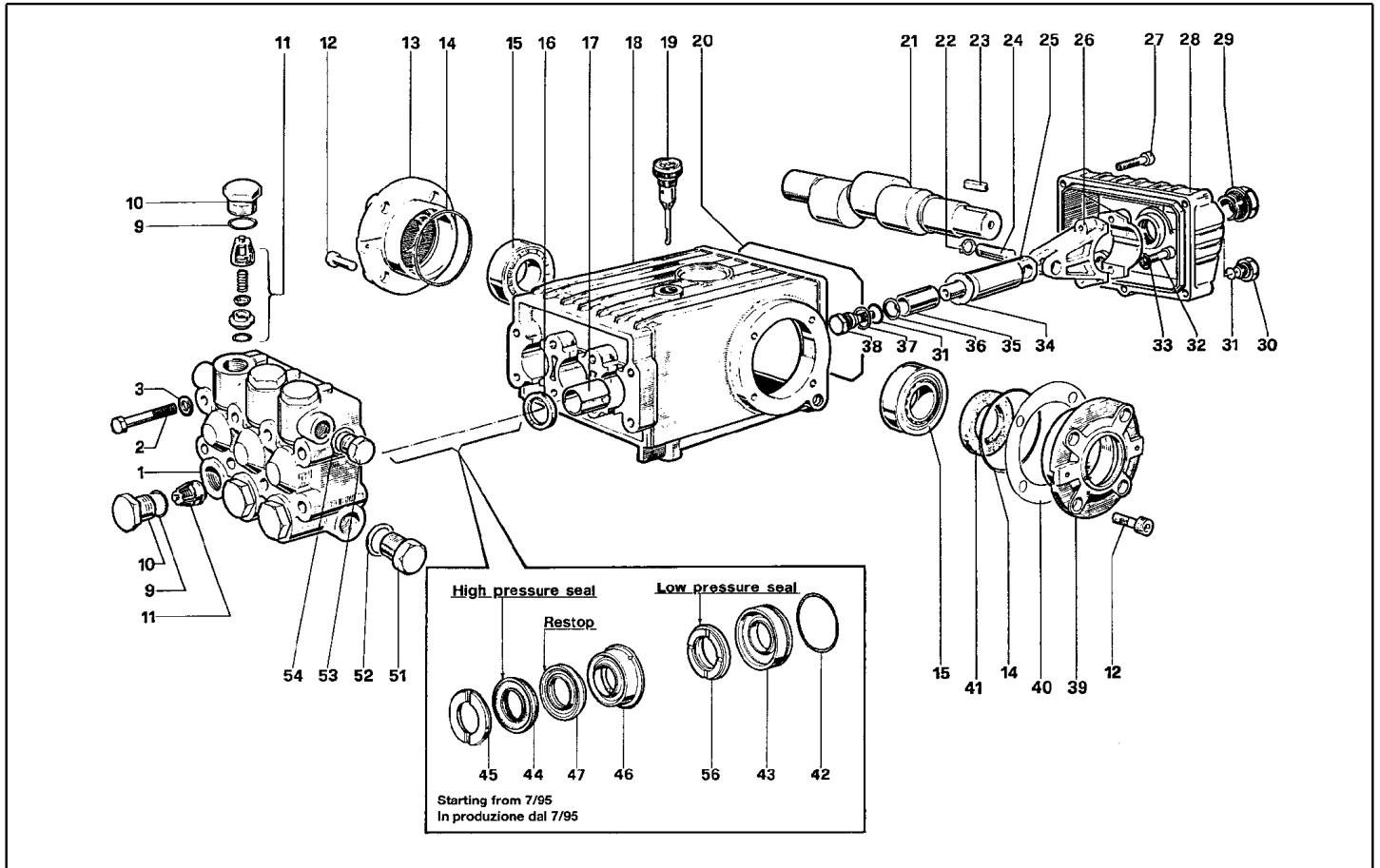
Ref. K	Part N.	Customer Part N.	Description	Quantity	Validity		Price
					From	To	
K	METT40022		TELERUPTEUR SIE 3RT 2026-1AC20 24V	1,00	18/02/2015		--
K	METT40634	00040634	TELERUPTEUR CGE CL 25A 300T1 24V 5/60	1,00		17/02/2015	--
S	MEPF87717	00087717	PRESSOSTAT ST 261 N.A.	1,00			--
EC	MECE41579	00041579	PLATINE MDS T-ST.	1,00			--
F1	MEVR35744	00035744	FUSIBLE 5X20 T 2,5A	1,00			--
GA	MECI88055	00088055	FLOTTEUR G3/4 ELEC. P/SML	1,00		09/10/2005	--
IG	MECI71654	00071654	INTERRUPTEUR WMX MS 25 16-20 A	1,00			--
TR	METR41580	00041580	TRANSFORMATEUR 50VA 400-230/50V	1,00			--
EVA	MEEV72458	00072458	SOUPAPE ELECTR. 1/2 "SIRAI"EAU	1,00		09/10/2005	--



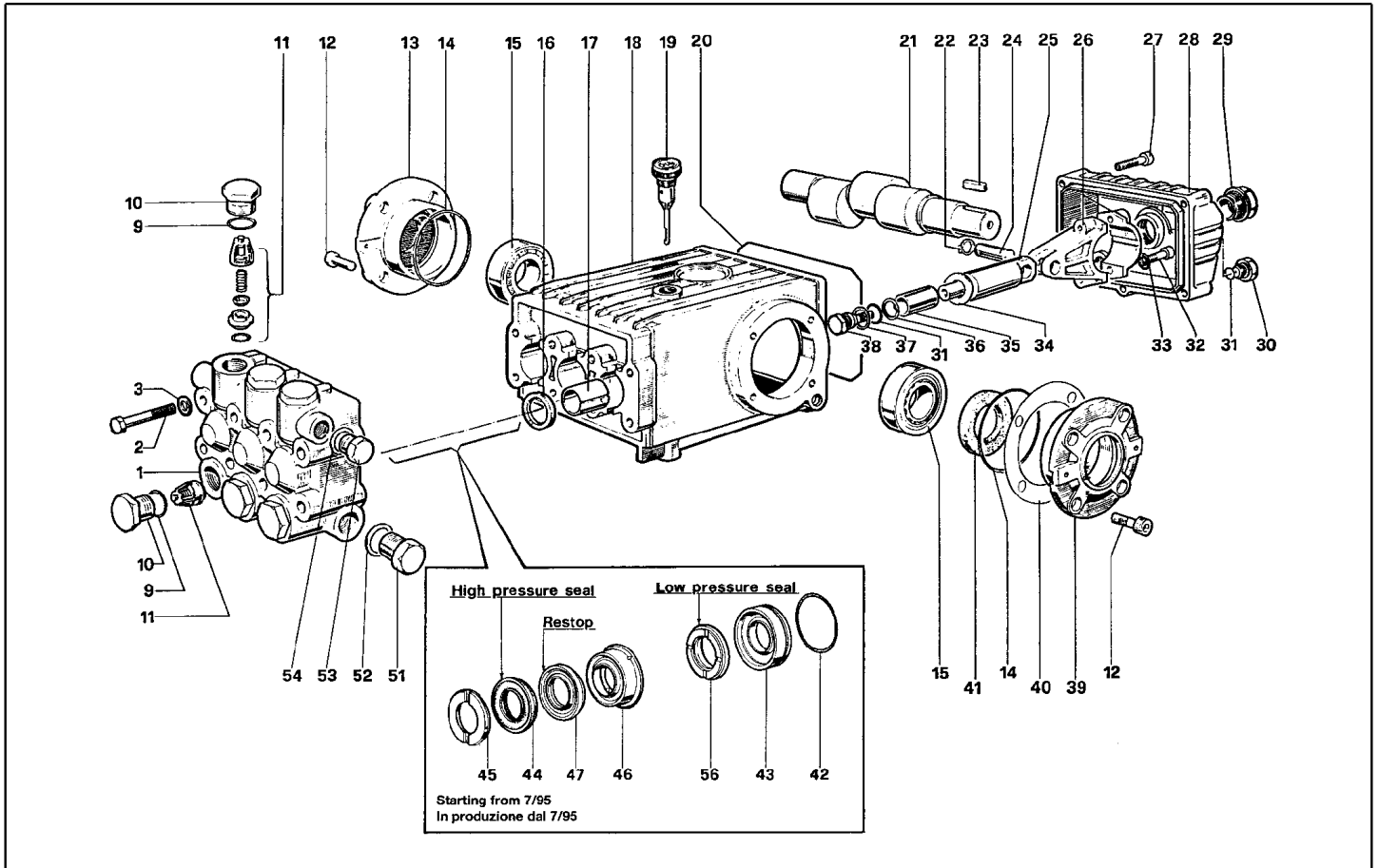
Ref. Part N.	Cust. Part N.	Description	Reference	Price
KTRI40242		KIT P 26- 25 G 5100	0002 0003 0005 0006	--
KTRI40243		KIT P 26- 26 SWIVEL G 5100	0015 0016 0017	--



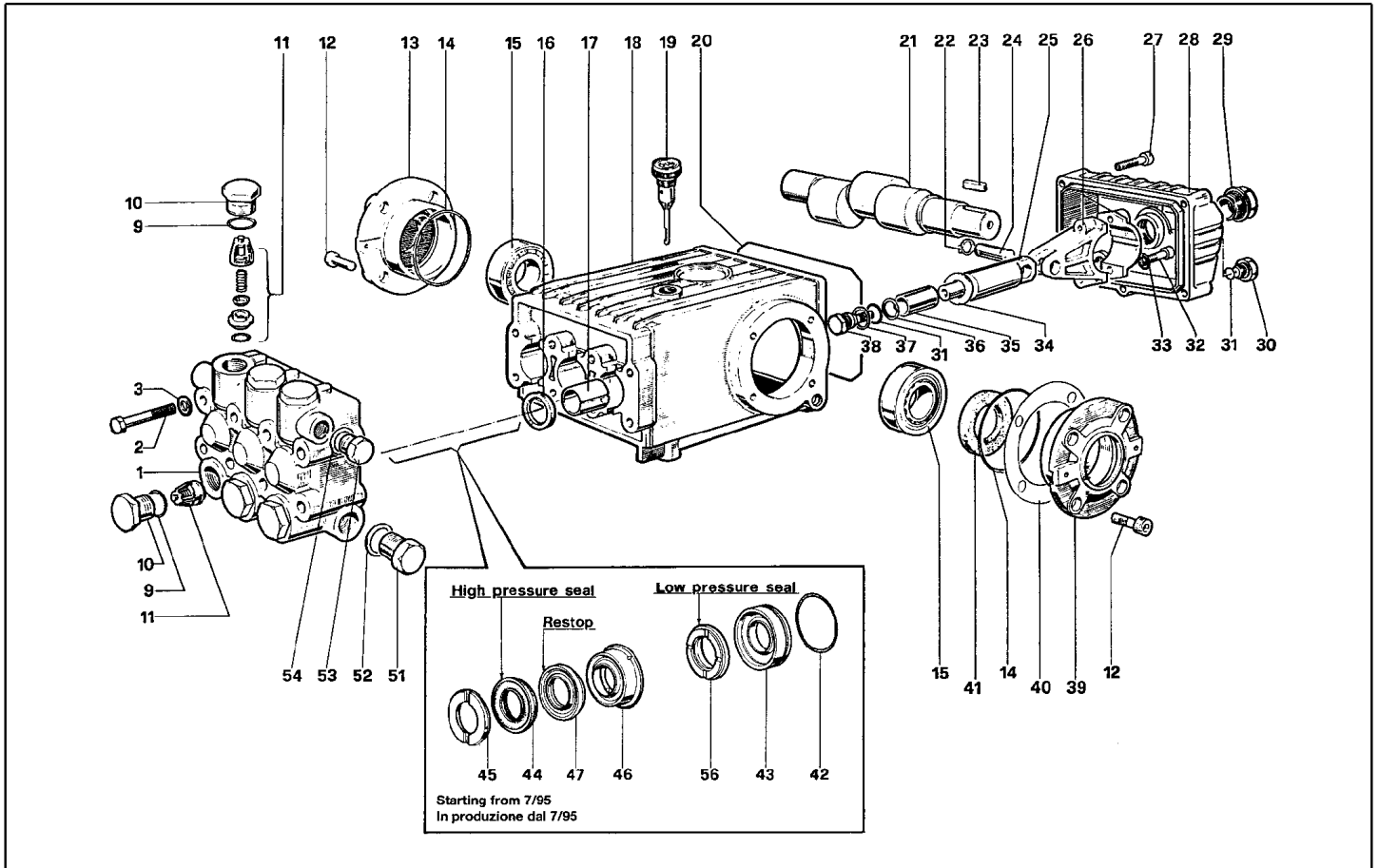
Ref. K	Part N.	Customer Part N.	Description	Quantity	Validity		Price
					From	To	
0001	VTVR46568	00046568	GOUILLE G 4500	1,00			--
0004	MPVR46563	00046563	COUVERCLE G 4500	1,00		30/04/2008	--
0004	MPVR40157		COUVERCLE G 4500 2V.	1,00	01/05/2008		--
0005	MPVR46572	00046572	ENTRETOISE P 330 ST	1,00			--
0006	LCPR46571	00046571	TUYAU 1/4 L=352 ZC.	1,00		30/04/2008	--
0006	LCPR40007		TUYAU 1/4 L=352 ZC. 2V.	1,00	01/05/2008		--
0008	MPVR46569	00046569	PLAQUE G 4500 RD.	1,00			--
0009	MPVR40057		GACHETTE G 4500 -SW	1,00			--
0010	PVVR40030		PETIT PISTON TM ST-2300	1,00			--
0011	GUGO10384	00010384	O-RING D. 10 X 2.2 VIT 80SH	1,00			--
0012	RCVR13030	00013030	CHEVILLE-GOUJON G 1/4 F L=31.5	1,00			--
0013	GUVR10526	00010526	BAGUE ANTIEXTR. D.13.9X10.2 C.BZ	1,00			--
0014	MPVR46570	00046570	PROTECTION P 330 ST	1,00			--
0015	PVVR13445	00013445	RONDELLE M 22X1,5 L=45	1,00			--
0016	MPVR40058		FRETTE G4500 SW.	1,00			--
0017	RCIN40001		BRANCHEMENT SWIV 4500 3/8"F	1,00		30/04/2008	--
0017	RCIN40005		BRANCHEMENT SWIV 4500 3/8"F 2V.	1,00	01/05/2008		--
0018	RCIN31641	00031641	RACCORD SWIV 1500 F	1,00			--
0019	KTRI31645	00031645	KIT P 26- 14	1,00			--
0021	PVVR40031		TIGE ST-2300	1,00			--
0022	MPVR46562	00046562	COQUILLE G 4500	1,00		30/04/2008	--
0022	MPVR40156		COQUILLE G 4500 2V.	1,00	01/05/2008		--
0023	PVVR40023		TUYAU G 1/4" M/M P/SW.	1,00			--
0024	GUGO27021	00027021	O-RING D. 11 X 2.5 EPD 70SH	1,00	01/05/2008		--



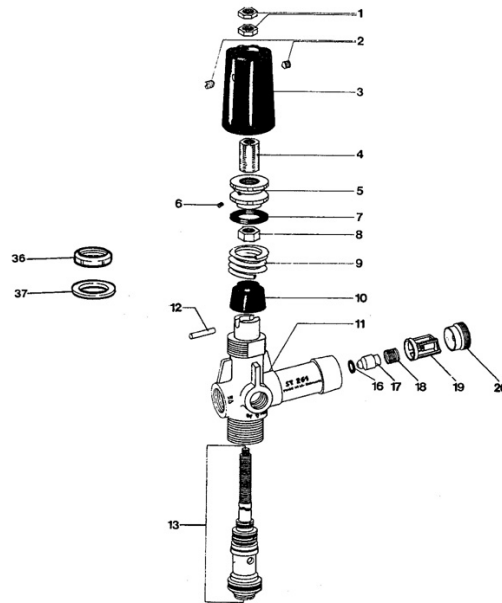
Ref. K	Part N.	Customer Part N.	Description	Quantity	Validity		Price
					From	To	
0001	MFVR01097	00001097	CULASSE W 151	1,00			--
0002	VTVT01111	00001111	VIS TE M 8X70 UNI 5737 A.10.9	8,00			--
0003	VTRS01072	00001072	RONDELLE D. 8 TC	8,00			--
0009	S GUGO01033	00001033	O-RING D. 20.24 X 2.62 NBR 90SH	6,00			--
0010	S RCDS01087	00001087	BOUCHON M24X2X16 OTT	6,00			--
0011	S VVAM01104	00001104	ENSEMBL. CLAPET W 70-151	6,00			--
0012	VTVT01118	00001118	VIS TCEI M 8X16 ZC. UNI 5931	8,00			--
0013	MFVR03576	00003576	COUVERCLE CART. W151	1,00			--
0014	GUGO01041	00001041	O-RING D. 67.95 X 2.62 NBR 70SH	2,00			--
0015	CUVR09205	00009205	ROULEM.A ROUL. 32206 A	2,00			--
0016	S GUGO01000	00001000	JOINT SPI 22X 32X 5 NBR70	3,00			--
0017	PVVR01011	00001011	DOUILLE W 151	3,00			--
0018	MFVR01013	00001013	CARTER POMPE W 151	1,00			--
0019	PVVR01092	00001092	JAUGE D'HUILE W 151	1,00			--
0020	GUGO34590	00034590	O-RING D. 133.02 X 2.62 NBR 70SH	1,00			--
0021	ALMO41529	00041529	ARBRE TS 1521 USA	1,00			--
0022	VTAE14016	00014016	BAGUE D'ARRET D. 12 UNI 7435	6,00			--
0023	VTVR41531	00041531	CLAVETTE 8X 7X35 UNI 6604A	1,00			--
0024	PVVR01085	00001085	CHEVILLE-GOUJON D.13X35 W151	3,00			--
0025	PVVR01029	00001029	TIGE DE PISTON W 151	3,00			--
0026	BLVR01009	00001009	BIELLE W 151	3,00			--
0027	VTVT01116	00001116	VIS TCEI 6X30 UNI5931	5,00			--
0028	MFVR03582	00003582	COUVERCLE CART. W 151 POS	1,00			--
0029	PVVR01083	00001083	VOYANT HUILE G 3/4 W70-151	1,00			--
0030	RCDS01088	00001088	BOUCHON 1/4X 9 M WW90	1,00			--
0031	S GUGO01036	00001036	O-RING D. 10.82 X 1.78 NBR 70SH	4,00			--
0032	VTVT01120	00001120	VIS TCEI 8X35 UNI5931	6,00			--
0033	VTRS14242	00014242	RONDELLE D. 8.4X13X0.8 UNI7064 SCH	6,00			--
0034	S VTRS01753	00001753	RONDELLE D.14X28 X0,5	3,00			--
0035	PIVR01066	00001066	PISTON D.20X50 W 151	3,00			--
0036	S GUVR00994	00000994	BAGUE ANTIEXTR. W151	3,00			--
0037	S VTRS01076	00001076	RONDELLE D.14X18,5X0,5	3,00			--
0038	S PVVR01107	00001107	VIS PISTON IP W151	3,00			--
0039	MFVR03583	00003583	COUVERCLE CART. W151	1,00			--
0040	PVVR01016	00001016	EPAISSEUR 0,1 W 151	2,00			--
0041	S GUGO01003	00001003	JOINT SPI 30X 55X 7 NBR70	1,00			--
0042	S GUGO01042	00001042	O-RING D. 34.6 X 1.78 NBR 70SH	3,00			--
0043	S PVVR00977	00000977	BAGUE P.GARNIT. W151	3,00			--
0044	S GUVR00981	00000981	BAGUE D'ETANCH. W151	3,00			--
0045	S PVVR00985	00000985	BAGUE DE TETE W151	3,00			--
0046	S PVVR34589	00034589	BAGUE INTERMED. W 151 D. 20	3,00			--
0047	S GUVR34587	00034587	BAGUE D'ETANCH. D. 20 RESTOP	3,00			--
0051	RCDS01091	00001091	BOUCHON 1/2X10 M	1,00			--
0052	VTRS01075	00001075	RONDELLE D.21,5X27 ALL	1,00			--



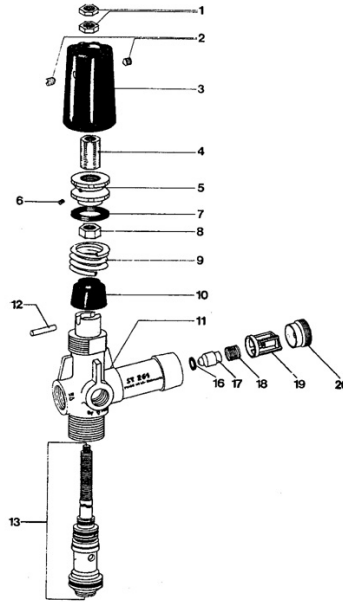
Ref. K	Part N.	Customer Part N.	Description	Quantity	Validity		Price
					From	To	
0053	RCDS01090	00001090	BOUCHON 3/8X13 M WW90	1,00			--
0054	VTRS01074	00001074	RONDELLE D.17,05X22,3 X1,5	1,00			--
0056	S GUVR34585	00034585	BAGUE D'ETANCH. W 151 L.P.	3,00			--



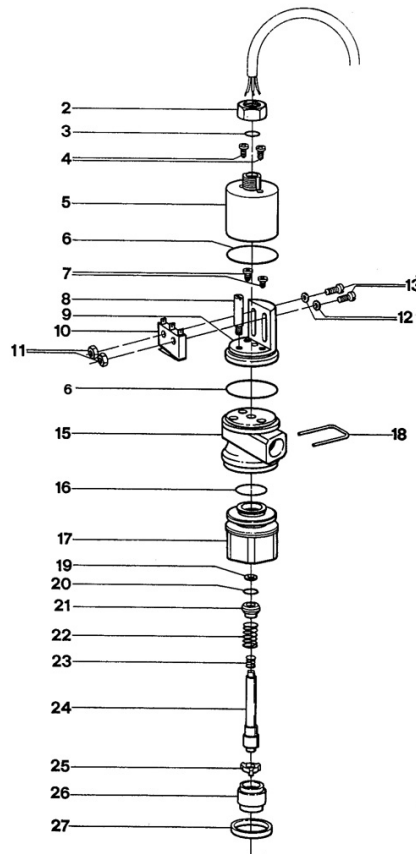
Ref. Part N.	Cust. Part N.	Description	Reference	Price
KTRI17795		KIT P 4	0009 0010	--
KTRI17859		KIT P 1	0011	--
KTRI17860		KIT P 15- 2	0016	--
KTRI17793		KIT P 6	0031 0034 0036 0037 0038	--
KTRI14900		KIT P 15- 3	0041	--
KTRI14901		KIT P 10	0042 0043	--
KTRI18579		KIT P 28	0042 0043 0044 0045 0046 0047 0056	--
KTRI18574		KIT P 7	0045	--
KTRI36927		KIT P 69	0044 0047 0056	--
KTRI35429		KIT P 71	0046 0047	--



Ref. K	Part N.	Customer Part N.	Description	Quantity	Validity		Price
					From	To	
0001	VTDD14926	00014926	ECROU M6X1 UNI5589	2,00			--
0002	VTVT08589	00008589	VIS EI-ST 5X 6	2,00			--
0003	MPVR09436	00009436	POIGNEE NOIRE ST 260	1,00			--
0004	PVVR14933	00014933	VIS	1,00			--
0005	VTVT14927	00014927	VIS	1,00			--
0006	VTVT14925	00014925	VIS EI-ST 5X 6 UNI5929	2,00			--
0007	GUVR14928	00014928	BAGUE	1,00			--
0008	VTDD14930	00014930	ECROU M8X1 UNI5588	1,00			--
0009	MLML14929	00014929	RESSORT D.18X4X28	1,00			--
0010	PVVR16955	00016955	SIEGE RESSORT ST	1,00			--
0011	PVVR16956	00016956	CORPS VALVE ST 261	1,00			--
0012	PVVR16957	00016957	PIVOT D. 3X13 ST	1,00			--
0013	KTRI16958	00016958	KIT P 14- 20	1,00			--
0016	S GUGO10373	00010373	O-RING D. 5 X 2.5 VIT 80SH	1,00			--
0017	S PVVR08615	00008615	PARTIE DE SOUP.	1,00			--
0018	S MLML08616	00008616	RESSORT	1,00			--
0019	S PVVR08617	00008617	CAGE SOUPAPE	1,00			--
0020	PVVR08618	00008618	ECROU	1,00			--
0036	PVVR10580	00010580	ECROU	1,00			--
0037	VTRS17544	00017544	RONDELLE D.30X41.5X2 ST	1,00			--



Ref. Part N.	Cust. Part N.	Description	Reference	Price
KTRI14653	KIT P 14- 4		0016 0017 0018 0019	--



Ref. K	Part N.	Customer Part N.	Description	Quantity	Validity		Price
					From	To	
0002	VTDD08624	00008624	ECROU ST 260	1,00			--
0003	GUGO10373	00010373	O-RING D. 5 X 2.5 VIT 80SH	1,00			--
0004	VTVT08630	00008630	VIS TCB 2,9 X 9,5	2,00			--
0005	PVVR08628	00008628	REVETEMENT ST 260 S	1,00			--
0006	GUGO08629	00008629	O-RING D. 24 X 1.5 NBR 70SH	2,00			--
0007	VTVT08630	00008630	VIS TCB 2,9 X 9,5	2,00			--
0008	PVVR08631	00008631	ECROU	1,00			--
0009	PVVR08632	00008632	REVETEMENT ST 260 M	1,00			--
0010	MECI08633	00008633	MICRO-INTERRUP. ST 261	1,00			--
0011	VTDD08634	00008634	ECROU M2	1,00			--
0012	VTRS13332	00013332	RONDELLE OTT	2,00			--
0013	VTVT08643	00008643	VIS	2,00			--
0015	PVVR17568	00017568	CORPS SW 261	1,00			--
0016	GUGO08609	00008609	O-RING D. 15 X 1.5 EPDM70SH	1,00			--
0017	PVVR17569	00017569	CORPS SW 261	1,00			--
0018	VTVR17570	00017570	GOUPILLE ST	1,00			--
0019	GUVR13333	00013333	BAGUE ANTIEXTR.	1,00			--
0020	GUGO07014	00007014	O-RING D. 3.3 X 2.4 EPDM80SH	1,00			--
0021	PVVR13334	00013334	ENTRETOISE OTT	1,00			--
0022	MLML13335	00013335	RESSORT	1,00			--
0023	MLML08639	00008639	RESSORT	1,00			--
0024	PVVR17571	00017571	TIGE ST 261	1,00			--
0025	PVVR08641	00008641	GUIDE TOURILLON	1,00			--
0026	PVVR17572	00017572	ENTRETOISE ST	1,00			--
0027	VTRS17573	00017573	RONDELLE ST	1,00			--