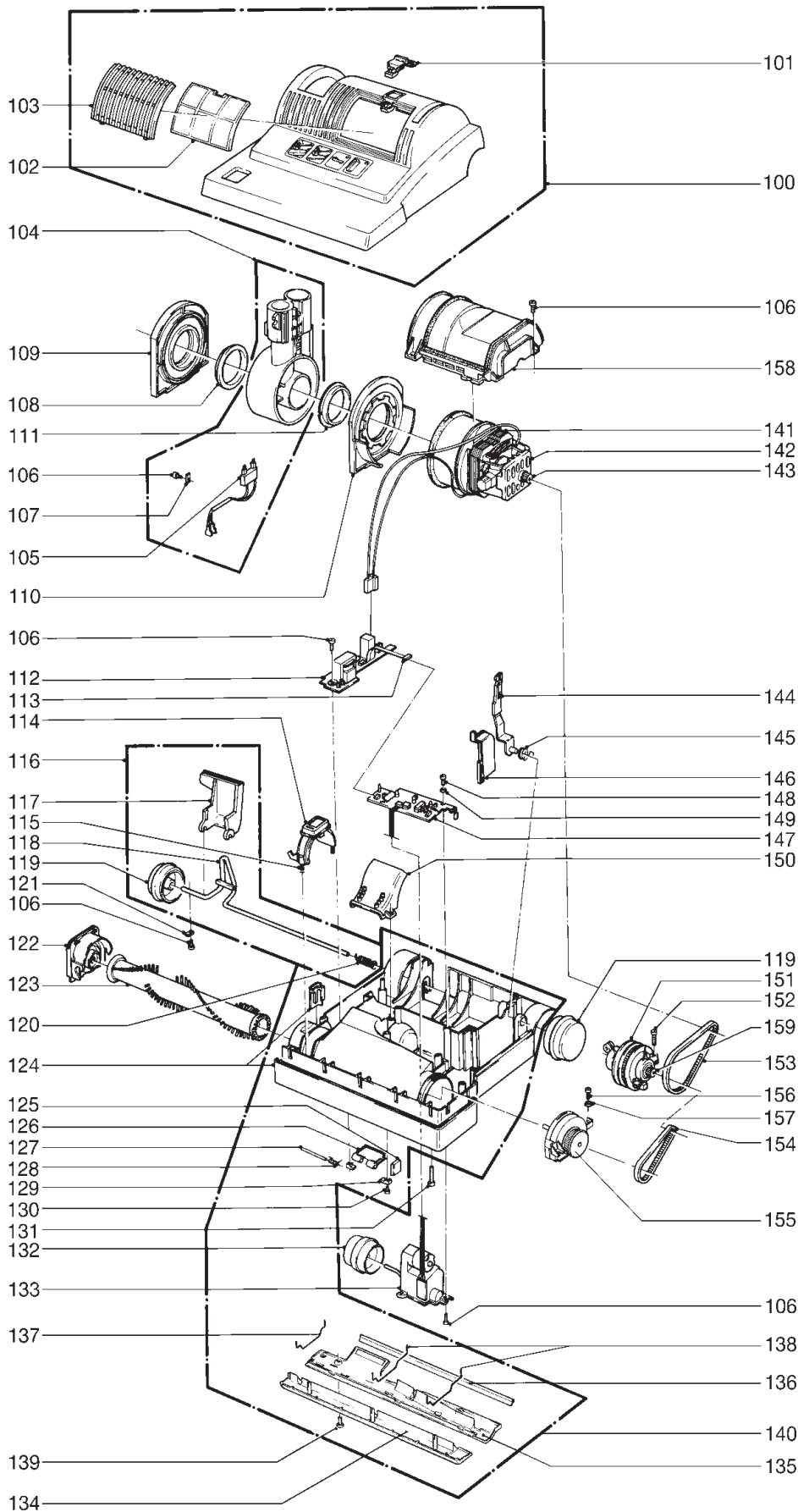
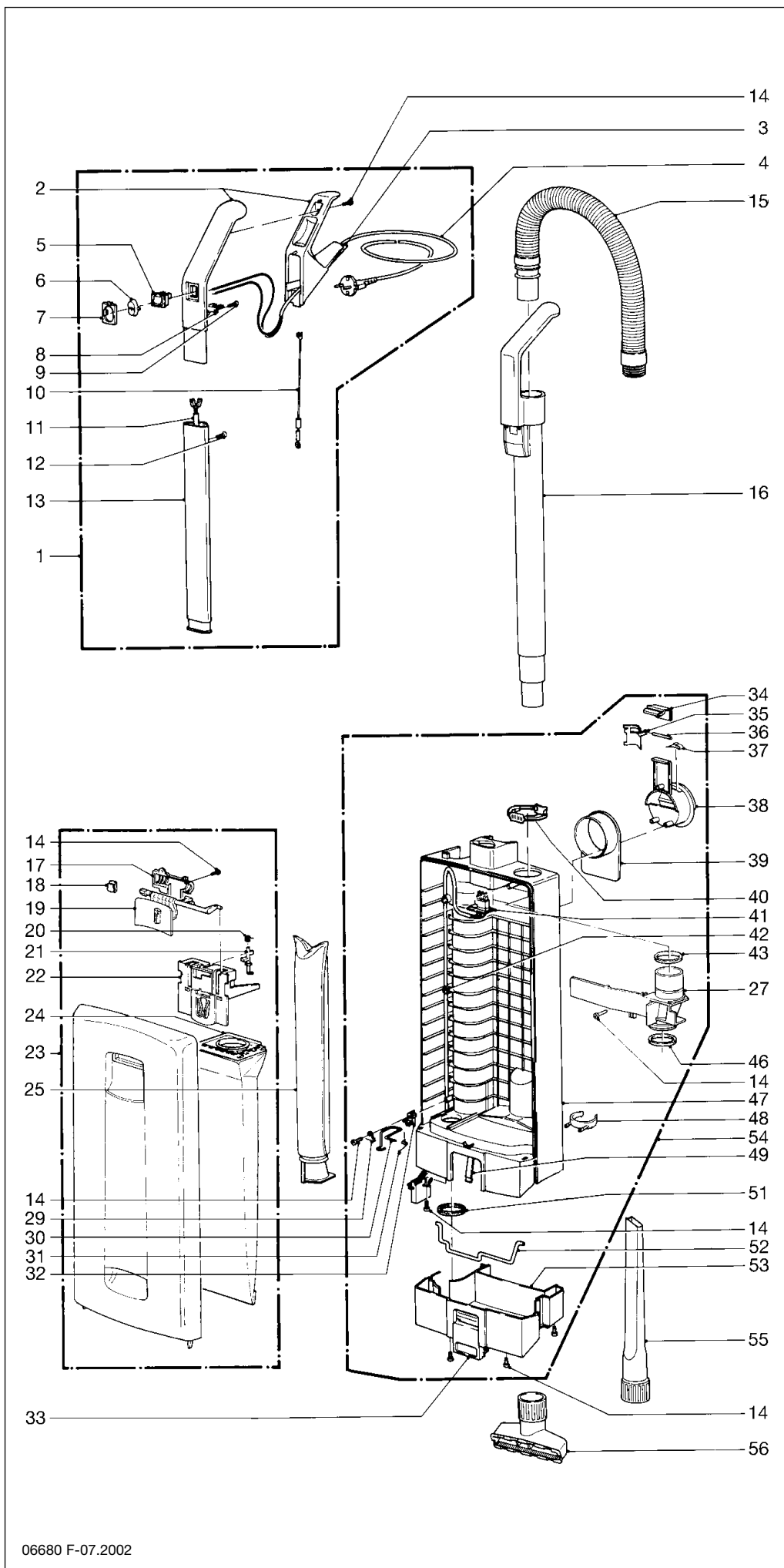


SEBO automatic XP 1



Pos.	Par./No.	Description
100	5491 SE	Couvercle complet du bloc moteur
101	5008 dg	Verrou grille de filtre
102	5143	Filtre sortie d'air
103	5007 dg	Grille de filtre
104	5729 hg	Nez d'articulation (incl. Pos. 105)
105	5176	Cable électrique d'articulation
106	0102	Vis F 3,9 x 13 DIN 7981
107	2494	Bride de serrage
108	5101	Rondelle de nez d'articulation
109	5480	Support d'embout droit
110	5479	Support d'embout gauche
111	5717	Rondelle de nez d'articulation
112	5193 ER	Transformateur 230/240V
113	5205	Cable A 6 branches
114	5102 dg	Verrou de brosse
115	5103	Ressort de verrou de brosse
116	5051 hg	Axe complet
117	5059 dg	Pedale de pied
118	5053	Axe
119	5055 hg	Roue
120	2010	Ressort d'axe
121	2014	Bride de serrage
122	5031 dg	Bloc de roulement droit, complet
123	5010 ER	Brosse X1
124	5005 hg	Pare choc caoutchouc
125	5155 hg	Plaquette
126	5172 OR	Portiere
		(incl. Pos. 127 + 128)
127	5303	Axe de portiere
128	5304	Ressort
129	5154 hg	Bride de serrage
130	0100	Vis C 2,9 x 9,5, DIN 7981
131	0176 TL	Vis AM 4 x 30, DIN 7985
132	5174 hg	Roue de réglage
133	5060 ER	Centrale de réglage
134	5411 hg	Plaque metal avant X1, cpl.
135	5412 hg	Plaque metal arriere X1
		(incl. Pos. 136 + 139)
136	5400-1	Barrette caoutchouc
137	5401	Separatcur court
138	5402	Separatcur long
139	0197	Vis M4 x 12
140	5482 hg	Chassis X1
141	5470	Bloc moteur 1000W / 230V
	05118 S	Charbon p. monte set
142	5100	Support moteur
143	5462	Poulie 2MR
144	5129	Levier de support
145	5107	Ressort
146	5112 sw	Cache
147	5740 ER	Contrôle électronique
148	0107	Vis C 2,9 x 13
149	0143	Rondelle 3,2
150	5173 sw	Couvercle du passage de poussiere
		Sensor X4
151	5464	Sensor X4
152	0104	Vis C 3,9 x 25 DIN 7981
153	5463	Courroie 2MR-310-6
154	5110	Courroie 219 3M HTDII-6
155	5766 hg	Bloc de roulement gauche, cpl.
156	0103	Vis C 3,9 x 16 DIN 7981
157	0141	Embrayage
158	5018	Capot moteur
159	5117/1	Poulie

SEBO automatic XP 1



Pos.	Par./No.	Description
1	5628 hg	Manche complet
2	5296 ES	Poignee (incl.Pos.7+10)
3	5359 hg	Passe cable
4	5260 dg	Cable (avec EU-Fiche)
5	05111	Contacteur
6	5160 dg	Interrupteur
7	5161 hg	Couvercle d'interrupteur
8	5162	Bride de serrage
9	0103	Vis C 3,9 x 16 DIN 7981
10	5253	Fil antistatique
11	5216 ER	Cable electrique interieur de manche
12	0129	Vis M4 x 12
13	5187	Manche aluminium
14	0102	Vis F 3,9 x 13 DIN 7981
15	5040 hg	Flexible
16	5045 hg	Tube complet
17	5803 hg	Couvercle
18	5319	Ressort de support de sac poussiere
19	5706 dg	Verrou de couvercle
20	5091	Ressort
21	5360	Levier de securite
22	5324	Crochet sac poussiere (incl. Pos. 20 + 21)
23	5805 SE	Couvercle de logement sac poussiere
24	5093	Sacs poussiere papier
25	5036 ER	Filtre hospital
27	5380 HG	Couvercle, complet (incl. Pos. 43 + 46)
29	1073	Bride de serrage
30	5208	Levier de securite
31	5210	Ressort
32	5164	Support de ressort
33	5082 dg	Verrou
34	5098 hg	Verrou de manche
35	5099	Guide metal
36	0187	Axe de verrou de manche
37	5146	Ressort
38	5145 hg	Support crochet de cable
39	5144 hg	Crochet de cable
40	5424 dg	Clip plastique
41	5217 ER	Cable electrique interieur du logement sac poussiere
42	5266	Crochet de cable
43	5043	Joint de caoutchouc
46	5289	Joint de caoutchouc
47	5279 hg	Logement de sac poussiere
48	1823 hg	Clips de fixation accessoires
49	5084	Ressort de verrou
51	5163	Joint de caoutchouc
52	5083	Levier de verrouillage
53	5085 hg	Carter inferieur du logement sac poussiere
54	5184 hg	Logement sac poussiere
55	1092 hg	Buse sifflet
56	1491 hg	Buse brosse fauteuil