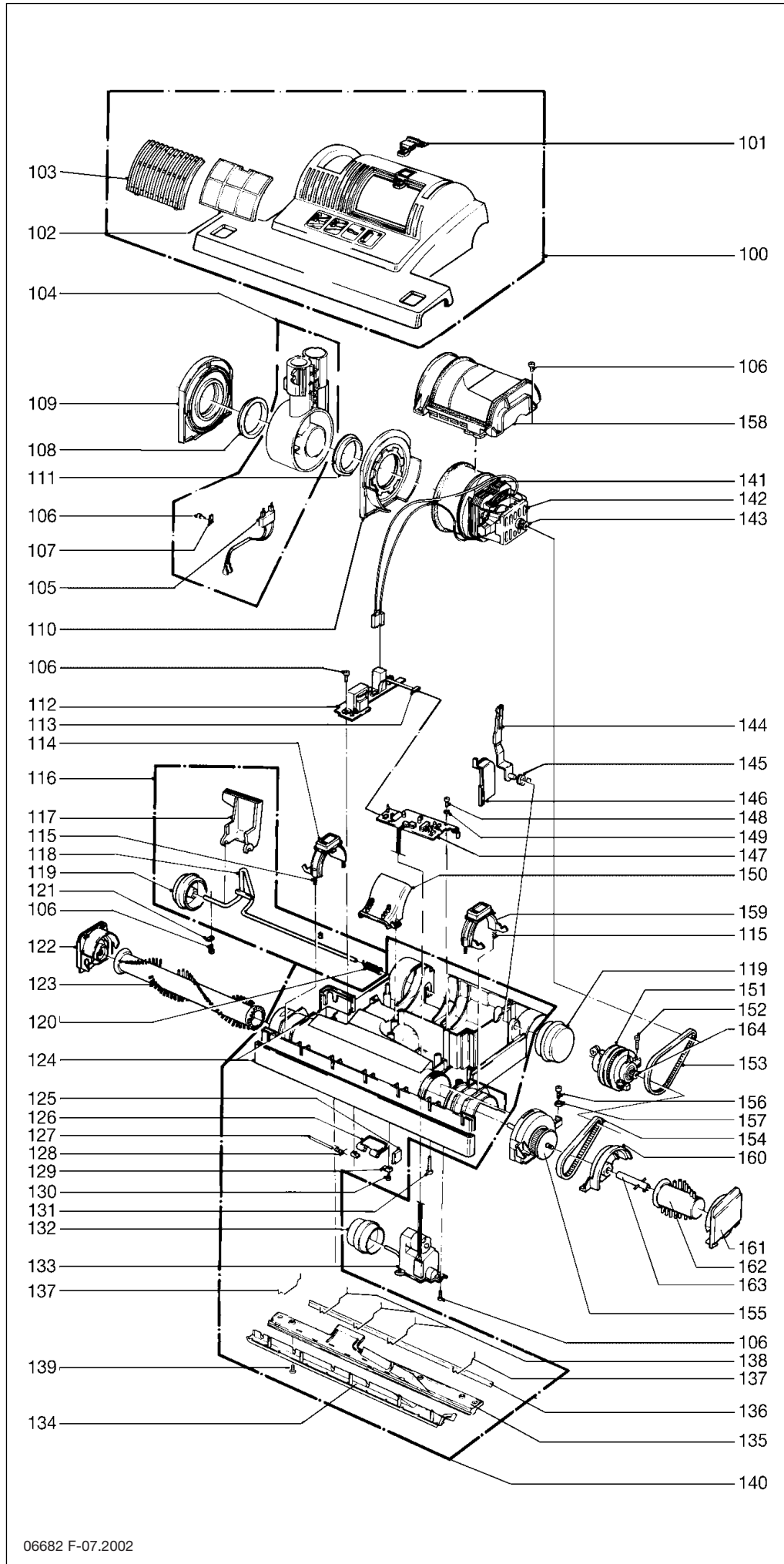
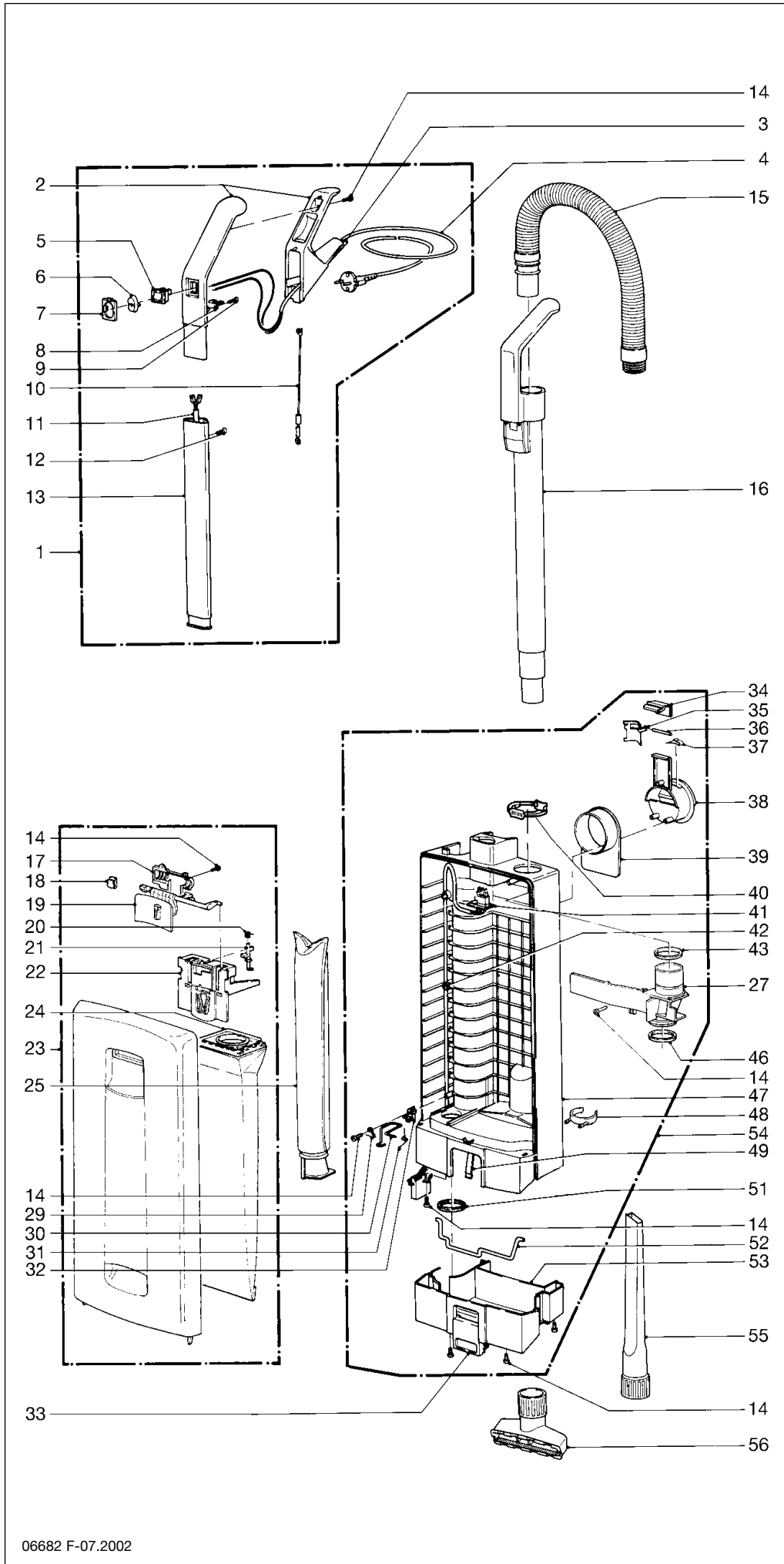


SEBO automatic XP 3



Pos.	Par./No.	Description
100	5498 SE	Couvercle complet du bloc moteur, bleu
	5493 SE	Couvercle complet du bloc moteur, gris
101	5008 bl	Verrou grille de filtre, bleu
	5008 dg	Verrou grille de filtre, gris
102	5143	Filtre sortie d'air
103	5007 bl	Grille de filtre, bleu
	5007 dg	Grille de filtre, gris
104	5729 hg	Nez d'articulation (incl. Pos.105)
105	5176	Cable électrique d'articulation
106	0102	Vis F 3,9 x 13 DIN 7981
107	2494	Bride de serrage
108	5101	Rondelle de nez d'articulation
109	5178	Support d'embout droit
110	5728	Support d'embout gauche
111	5717	Rondelle de nez d'articulation
112	5193 ER	Transformateur 230/240V
113	5205	Cable a 6 branches
114	5102 bl	Verrou de brosse, bleu
	5102 dg	Verrou de brosse, gris
115	5103	Ressort de verrou de brosse
116	5051 hg	Axe complet
117	5059 dg	Pedale de pied
118	5053	Axe
119	5055 hg	Roue
120	2010	Ressort d'axe
121	2014	Bride de serrage
122	5287 bl	Bloc de roulement droit, bleu
	5031 dg	Bloc de roulement droit, gris
123	5276 ER	Rouleau de brosse set (incl. Pos. 162)
124	5231 hg	Pare choc caoutchouc
125	5155 hg	Plaquette
126	5172 OR	Portiere (incl. Pos. 127 + 128)
127	5303	Axe de portiere
128	5304	Ressort
129	5154 hg	Bride de serrage
130	0100	Vis C 2,9 x 9,5, DIN 7981
131	0176 TL	Vis AM 4 x 30, DIN 7985
132	5174 hg	Roue de réglage
133	5060 ER	Centrale de réglage
134	5415 hg	Plaque metal avant, cpl.
135	5416 hg	Plaque metal arriere, cpl. (incl. Pos. 136 + 139)
136	5400-3	Barrette caoutchouc
137	5401	Separateur court
138	5402	Separateur long
139	0197	Vis M 4 x 12
140	5322 hg	Chassis X3, cpl.
141	5470	Bloc moteur 1000W /230V
	05118 S	Charbon p. moteur set
142	5100	Support moteur
143	5462	Poulie 2MR
144	5129	Levier de support
145	5107-1	Ressort
146	5112 sw	Cache
147	5740 ER	Contrôle électronique
148	0107	Vis C 2,9 x 13
149	0143	Rondelle 3,2
150	5173 sw	Couvercle du passage de poussiere
151	5465	Sensor X5
152	0104	Vis C 3,9 x 25 DIN 7981
153	5463	Courroie 2MR-310-6
154	5110	Courroie 219 3M HTDII-6
155	5767 hg	Bloc de roulement gauche, cpl.
156	0103	Vis C 3,9 x 16 DIN 7981
157	0141	Embrayage
158	5018	Capot moteur
159	5239 bl	Verrou de brosse gauche, bleu
	5239 dg	Verrou de brosse gauche, gris
160	5244 hg	Prolongement bloc
161	5288 bl	Couvercle de brosse gauche, bleu
	5249 dg	Couvercle de brosse gauche, gris
162	5250	Extension de brosse X2/3
163	5246	Prolongement d'axe
164	5117/1	Poulie

SEBO automatic XP 3



Pos.	Par./No.	Description
1	5626 hg	Manche complet (avec CH-Fiche)
	5628 hg	Manche complet (avec EU-Fiche)
2	5296 ES	Poigne (incl. Pos.7+10)
3	5359 hg	Passe cable
4	5260 dg	Cable (avec EU-Fiche)
	5351 dg	Cable (avec CH-Fiche)
5	05111	Contacteur
6	5160 bl	Interrupteur, bleu
	5160 dg	Interrupteur, gris
7	5161 hg	Couvercle d'interrupteur
8	5162	Bride de serrage
9	0103	Vis C 3,9 x 16 DIN 7981
10	5253	Fil antistatique
11	5216 ER	Cable electrique interieur de manche
12	0129	Vis, M4 x12
13	5187	Manche aluminium
14	0102	Vis F 3,9 x 13 DIN 7981
15	5040 hg	Flexible
16	5045 hg	Tube complet
17	5803 hg	Couvercle
18	5319	Ressort de support de sac poussiere
19	5706 bl	Verrou de couvercle, bleu
	5706 dg	Verrou de couvercle, gris
20	5091	Ressort
21	5360	Lever de securite
22	5324	Crochet sac poussiere (incl. Pos. 20+21)
23	5808 SE	Couvercle de logement sac poussiere, bleu
	5805 SE	Couvercle de logement sac poussiere, gris
24	5093	Sacs poussiere papier
25	5036 ER	Filtre hospital
27	5380 HG	Couvercle, complet (incl. Pos. 43+46)
29	1073	Bride de serrage
30	5208	Lever de securite
31	5210	Ressort
32	5164	Support de ressort
33	5082 bl	Verrou, bleu
	5082 dg	Verrou, gris
34	5098 hg	Verrou de manche
35	5099	Guide metal
36	0187	Axe de verrou de manche
37	5146	Ressort
38	5145 hg	Support crochet de cable
39	5144 hg	Crochet de cable
40	5424 dg	Clip plastique
41	5217 ER	Cable electrique interieur du logement sac poussiere
42	5266	Crochet de cable
43	5043	Joint de caoutchouc
46	5289	Joint de caoutchouc
47	5279 hg	Logement de sac poussiere
48	1823 hg	Clips de fixation accessoires
49	5084	Ressort de verrou
51	5163	Joint de caoutchouc
52	5083	Lever de verrouillage
53	5085 hg	Carter inferieur du logement sac poussiere
54	5184 bl	Logement sac poussiere, bleu
	5184 hg	Logement sac poussiere, gris
55	1092 hg	Buse sifflet
56	1491 hg	Buse brosse fauteuil