



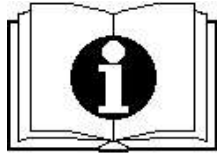
— SCHEMATIC DRAWINGS —

装配示意图

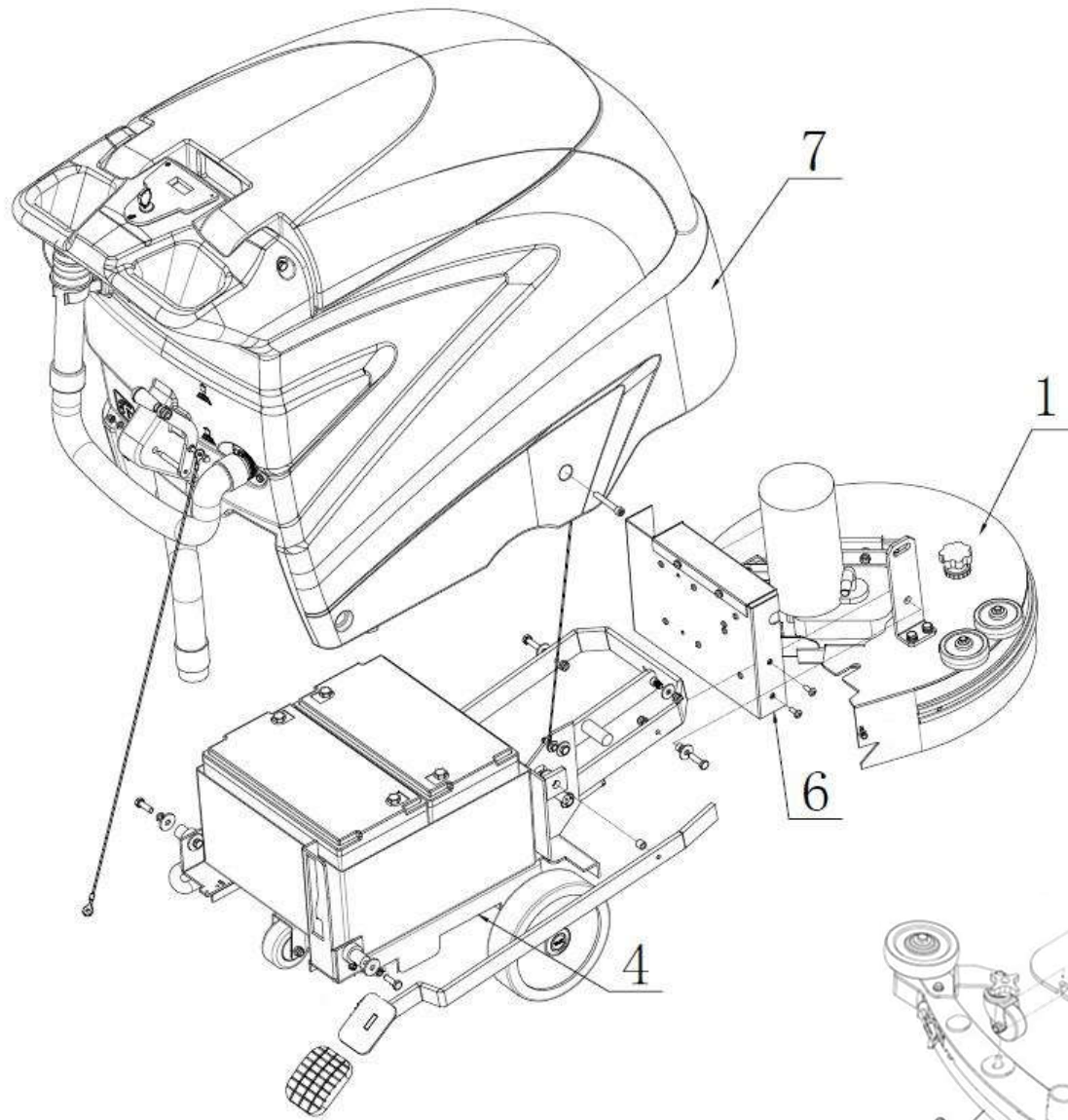
手推式洗地机 T45 / 50 B+

Scrubber Dryer T45 / 50 B+

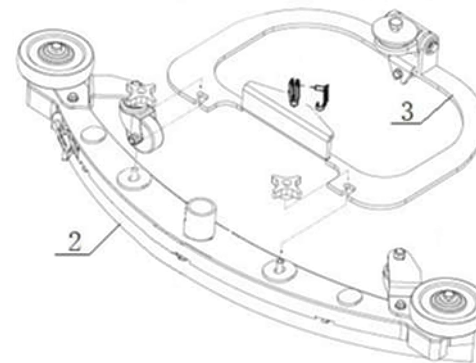


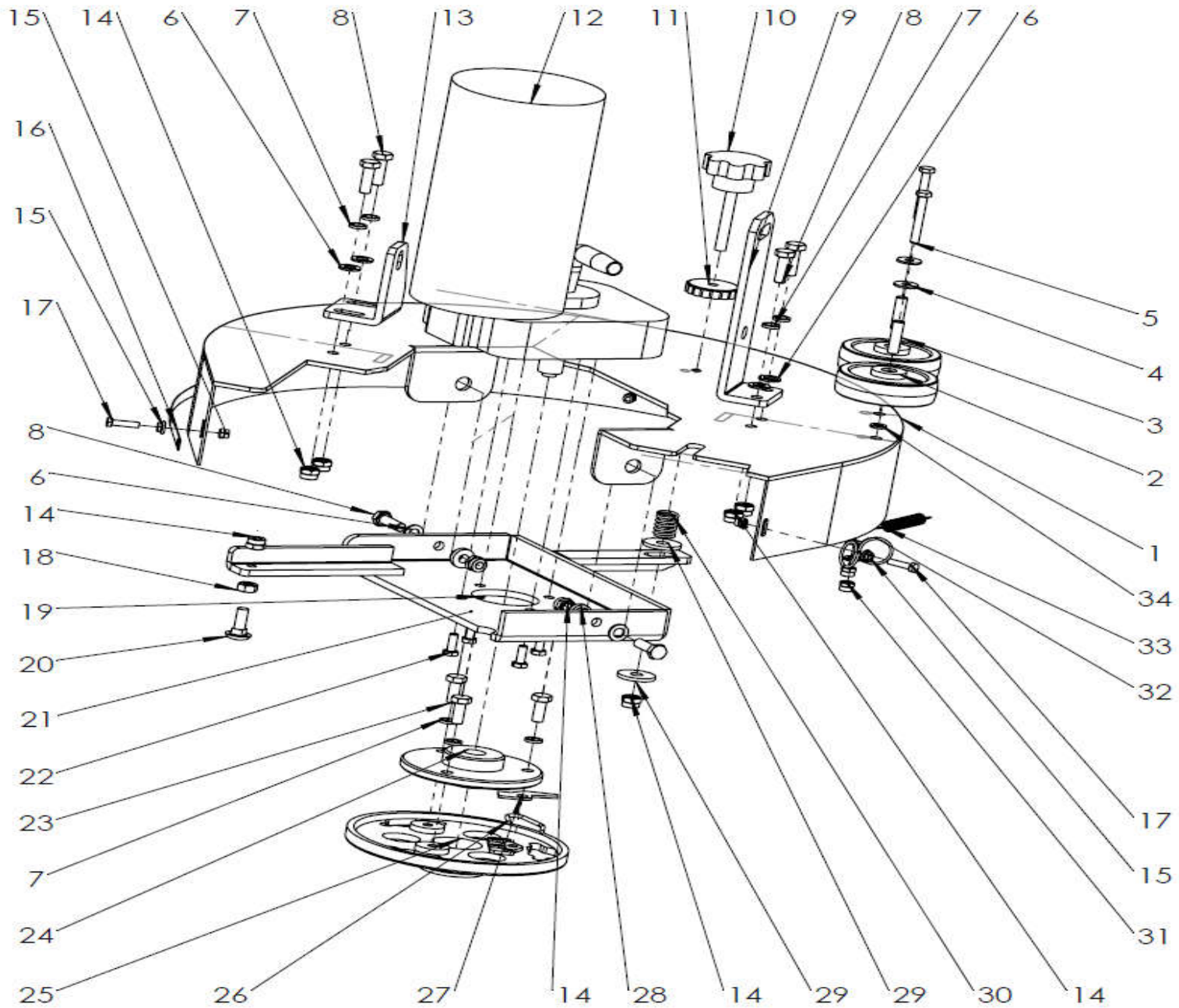


# 目 录

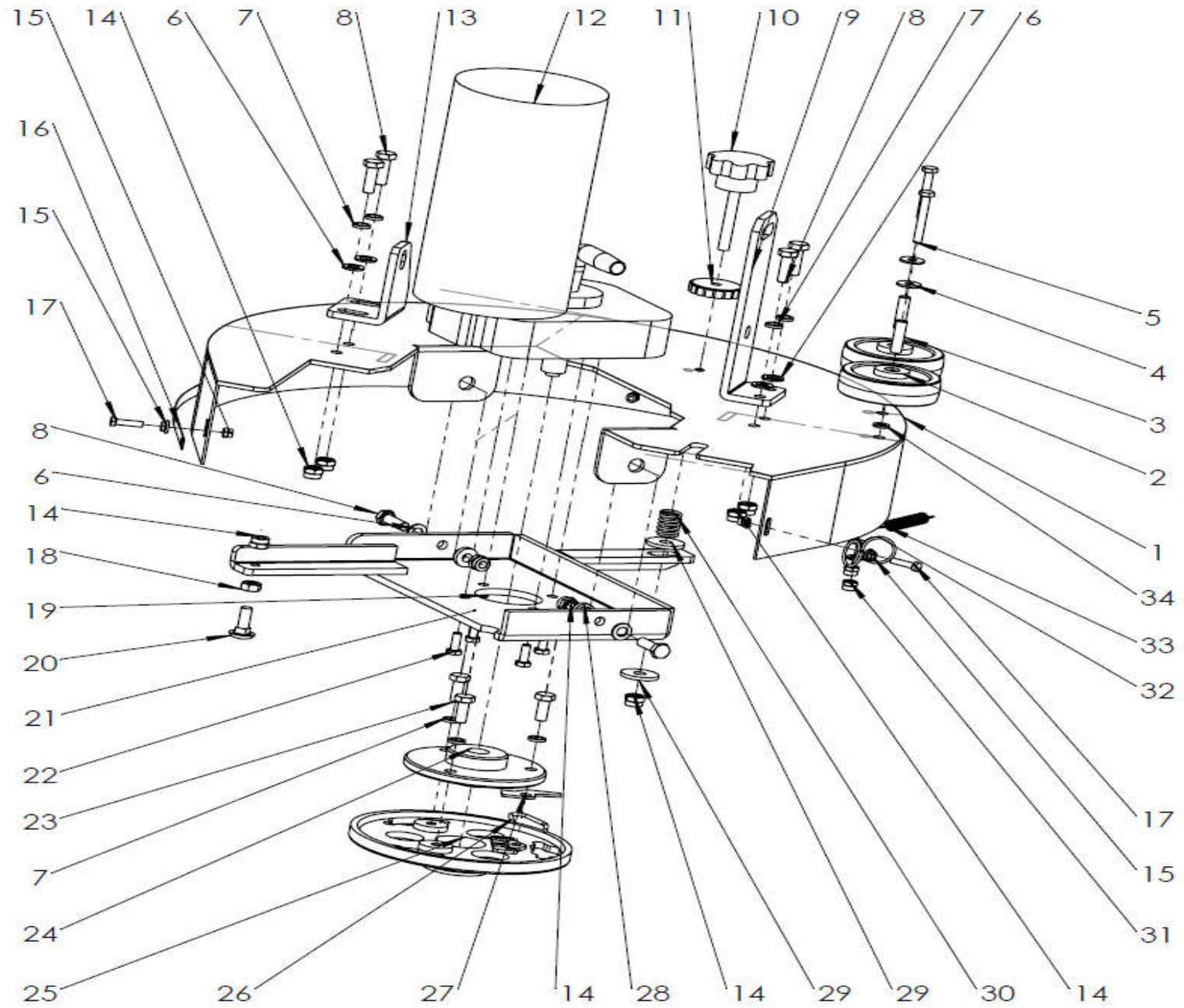


1. 机头组件.....	1—3
NOSE ASSEMBLY	
2. 扒头组件.....	4—5
SQUEEGEE ASSEMBLY	
3. 扒头支架组件.....	6—7
SQUEEGEE CONTROL ASSEMBLY	
4. 底座架组件.....	8—9
FRAME ASSEMBLY	
5. 水路组件.....	10—11
WATER ASEEMBLY	
6. 电控箱组件.....	12—13
CONTROLLER ASSEMBLY	
7. 水箱组件.....	14—16
WATER TANK ASEEMBLY	
8. 整机组件.....	17—19
MACHINE ASEEMBLY	
9. 附件.....	20
ACCESSORIES	



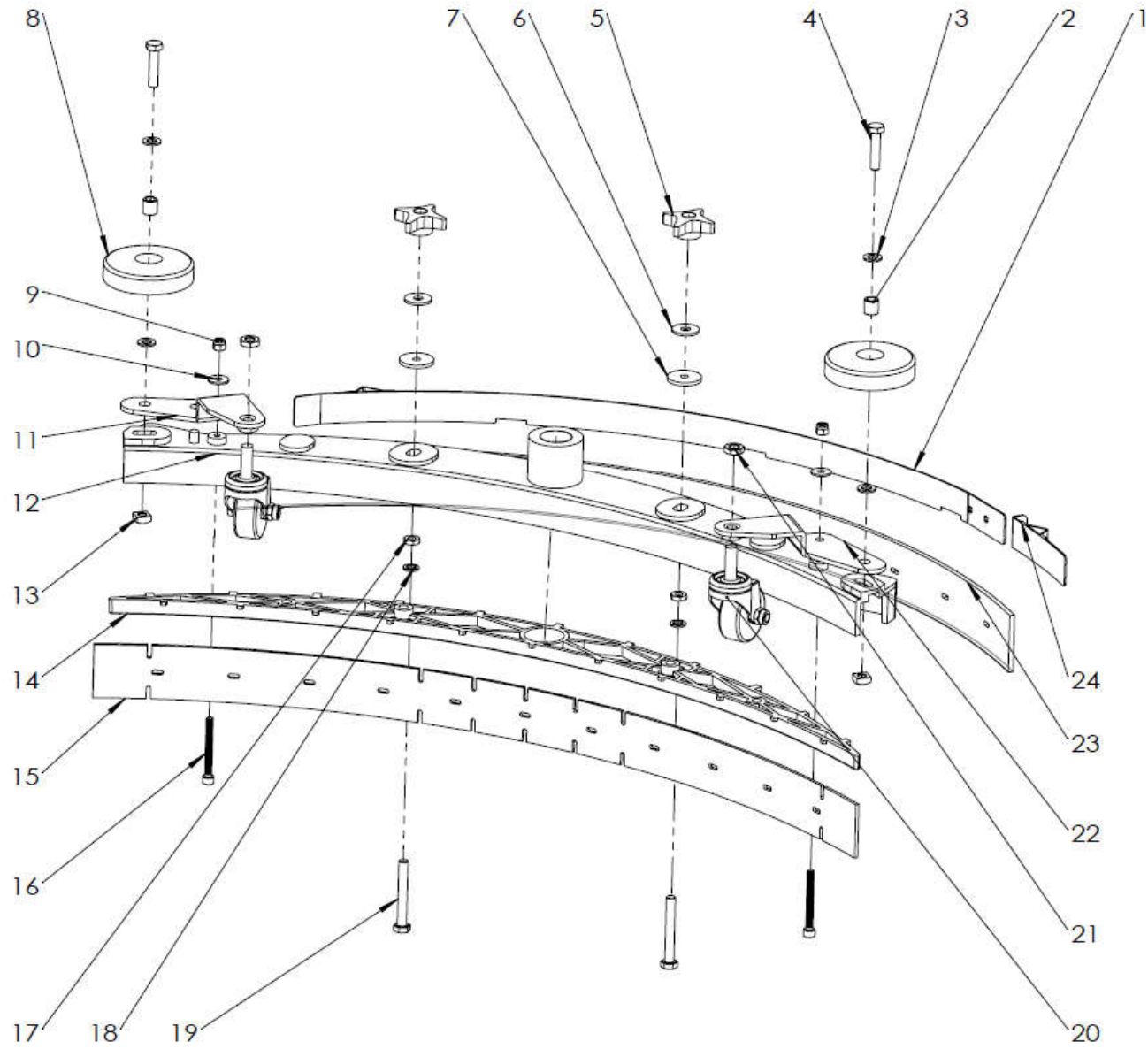


项目号 ITEM	零件号 P/N	数量 QTY	名称	DESCRIPTION
1	A040016A	1	机头外罩 5° 20"	COVER 5° 20"
2	N110001	2	防撞轮Φ75	WHEEL Φ75
3	B020010	2	防撞轮铜套 6x8x30	BUSHING 6x8x30
4	N030022	2	平垫 6x18x1.6 不锈钢	WASHER 6x18x1.6 A2
5	N010087	2	外六角 M6x50 不锈钢	SCREW M6x50 A2
6	N030006	6	平垫 8x16x1.6 镀锌	WASHER 8x16x1.6 ZINC
7	N040013	7	弹垫 M8 镀锌	LOCK WASHER M8 ZINC
8	N010007	6	外六角 M8x25 镀锌	SCREW M8x25 ZINC
9	A040021A	1	机头支座 38x51x173 A	SUPPORT 38x51x173 A
10	N100037	1	调节手柄 M8x70	HANDLE M8x70
11	N020009	1	花型螺母 M8	HANDWHEEL M8
12	E040003	1	刷盘电机 24V 550W 150RPM	MOTOR 24V 550W 150RPM
13	A040020	1	机头支座 45x55x75	SUPPORT 45x55x75
14	N020001	8	自锁螺母 M8 镀锌	LOCK NUT M8x8.5 ZINC
15	N020004	4	法兰面螺母 M5 镀锌	SPECIAL NUT M5 ZINC
16	A040019	1	防溅条紧固钢条 10x1050	STEEL BAR 10x1050
17	N010062	2	外六角 M5x20 镀锌	SCREW M5x20 ZINC
18	N020018	1	螺母 M8 镀锌	NUT M8 ZINC
19	N030007	4	平垫 6x12x1.6 镀锌	WASHER 6x12x1.6 A2
20	N010014	1	圆头方径螺栓 M8x25 镀锌	COUPLING M8x25 ZINC
21	A040012	1	电机座 240X353	MOTOR SUPPORT 240X353
22	N010006	4	外六角 M6x20 镀锌	SCREW M6x20 ZINC
23	N010034	3	外六角 M8x20 镀锌	SCREW M8x20 ZINC
24	B060039	1	螺纹轴电机法兰 (左) M18x30	LEFT FLANGE M18x30
25	D010005	1	刷盘锁紧器	COUPLER
26	B060013	1	刷盘锁紧弹簧Φ3	SPRING Φ3
27	A040004	1	刷盘挡片 45x25	PLATE 45x25
28	B020009	2	轴套 8x18x(8-3.5)	SPACER 8x18x(8-3.5)
29	N030026	3	平垫 8x28x3 镀锌	WASHER 8x28x3 ZINC
30	B070026	1	压簧 2.8x20x38	SPRING 2.8x20x38



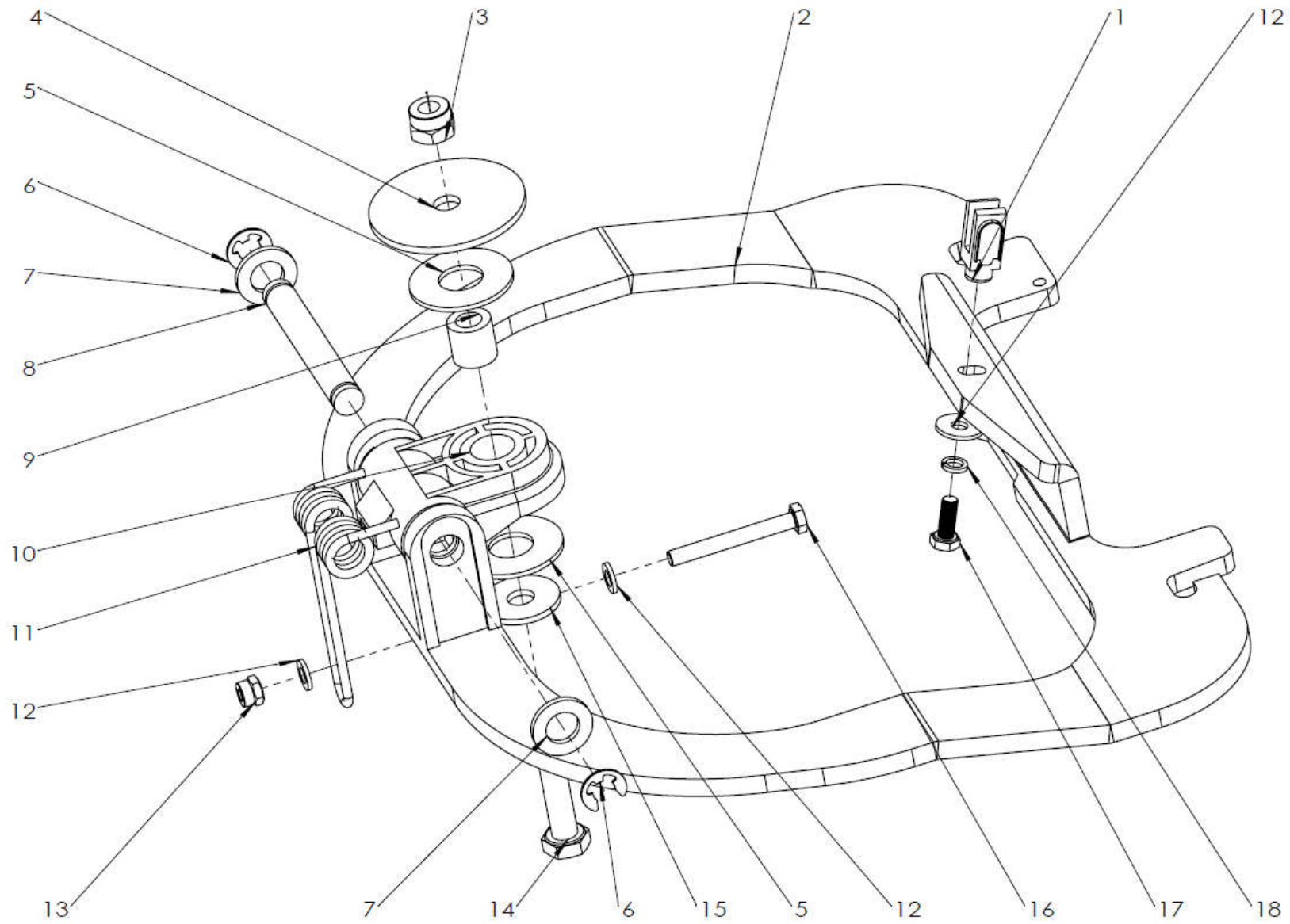


项目号 ITEM	零件号 P/N	数量 QTY	名称	DESCRIPTION
31	N020012	2	自锁螺母 M6 镀锌	LOCK NUT M6 ZINC
32	B070010	1	异型套圈 2x26	SPECIAL RING 2x26
33	B060012	1	钢条拉簧 1.1x10x55	SPRING 1.1x10x55
34	N030024	4	平垫 6x12x1.6 不锈钢	WASHER 6x12x1.6 A2



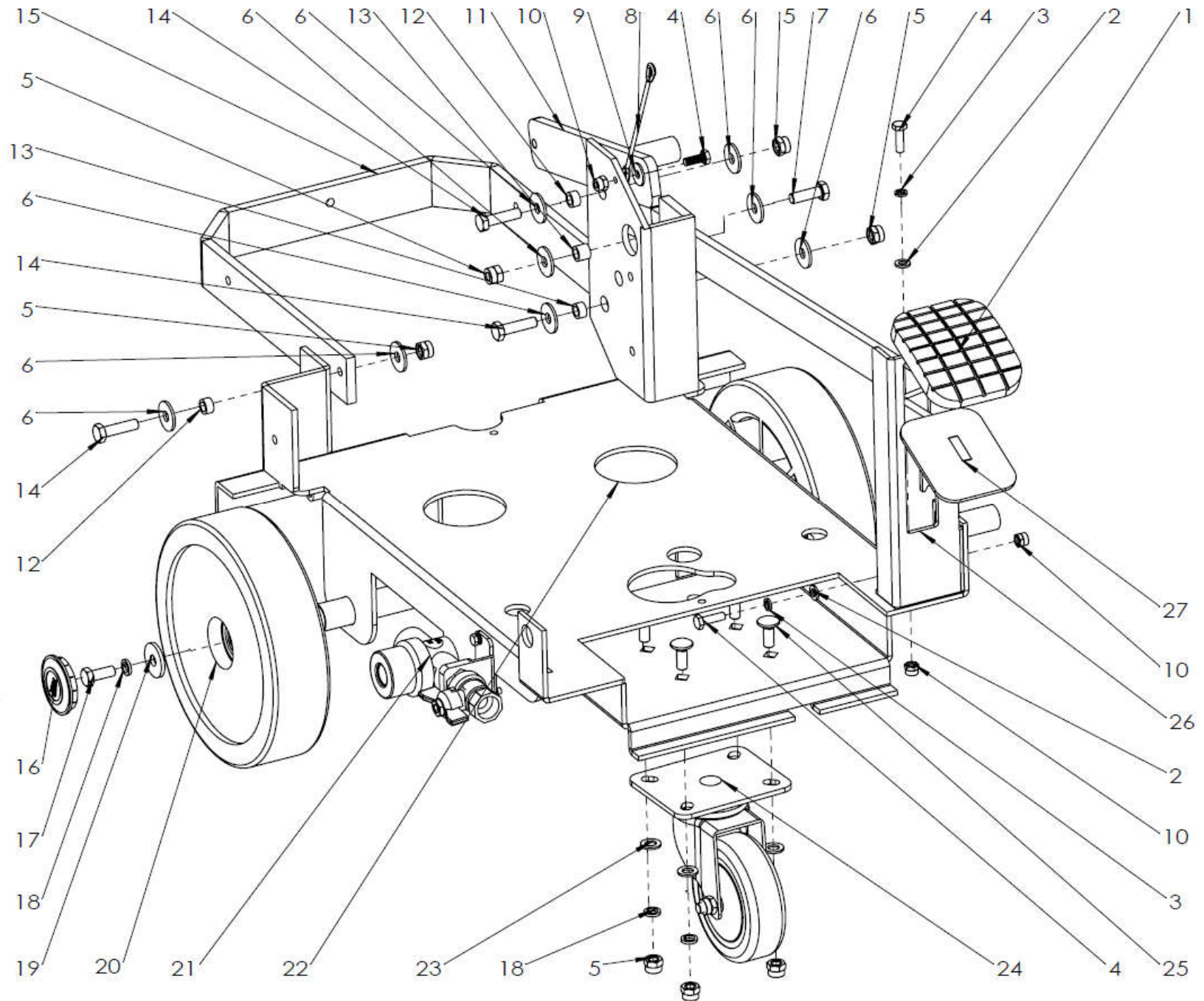


项目号 ITEM	零件号 P/N	数量 QTY	名称	DESCRIPTION
1	A030035	1	扒头后固定钢板 820	PLATES 820
2	B020027	2	防撞轮铜套 8x10x31	BUSHING 8x10x31
3	N030028	4	平垫 8x24x2 不锈钢	WASHER 8x24x2 A2
4	N010144	2	外六角 M8x50 不锈钢	SCREW M8x50 A2
5	N010005	2	四星螺帽 M8x22	NUT M8x22
6	N030010	2	平垫 8x17x1.6 不锈钢	WASHER 8x17x1.6 A2
7	B060018	2	圆薄螺母 M8x30x3 镀锌	NUT M8 A2
8	N110019	2	防撞轮 Φ100x29.5	WHEEL c100x29.5
9	N020006	2	自锁螺母 M6 不锈钢	NUT M6 A2
10	N030024	2	平垫 6x12x1.6 不锈钢	WASHER 6x12x1.6 A2
11	A030036	1	万向轮支架 (右) 64x60	SUPPORT (RIGHT) 64x60
12	D010020	1	扒头主体 760 双轮	Global SQUEEGEE BODY 724
13	N020011	2	方形螺母 M8 13x13x6.5 不锈钢	NUT M8 13x13x6 A2
14	B050024	1	半月板 733	MENISCUS 733
15	C030014	1	前刮条 橡皮 3x50x785	FRONT SQUEEGE BLADE RUBBER 3x50x785
16	N010161	2	内六角圆头 M6x55 不锈钢	SCREW M6x55 A2
17	N020051	2	螺母 M8x6 不锈钢	NUT M8x6 A2
18	N040017	2	弹簧垫片 M8 不锈钢	LOCK WASHER M8 A2
19	N010127	2	外六角 M8x70 不锈钢	SCREW M8x70 A2
20	N110010	2	万向轮Φ50	UNIVERSAL WHEEL Φ50
21	N020018	2	螺母 M8 镀锌	NUT M8 ZINC
22	A030037	1	万向轮支架 (左)	SUPPORT (LEFT)
23	C030015	1	后刮条 橡皮 4.5x53x835	REAR SQUEEGE BLADE RUBBER 4.5x53x835
24	N010146	1	外六角 M5x55 不锈钢	SCREW M5x55 A2

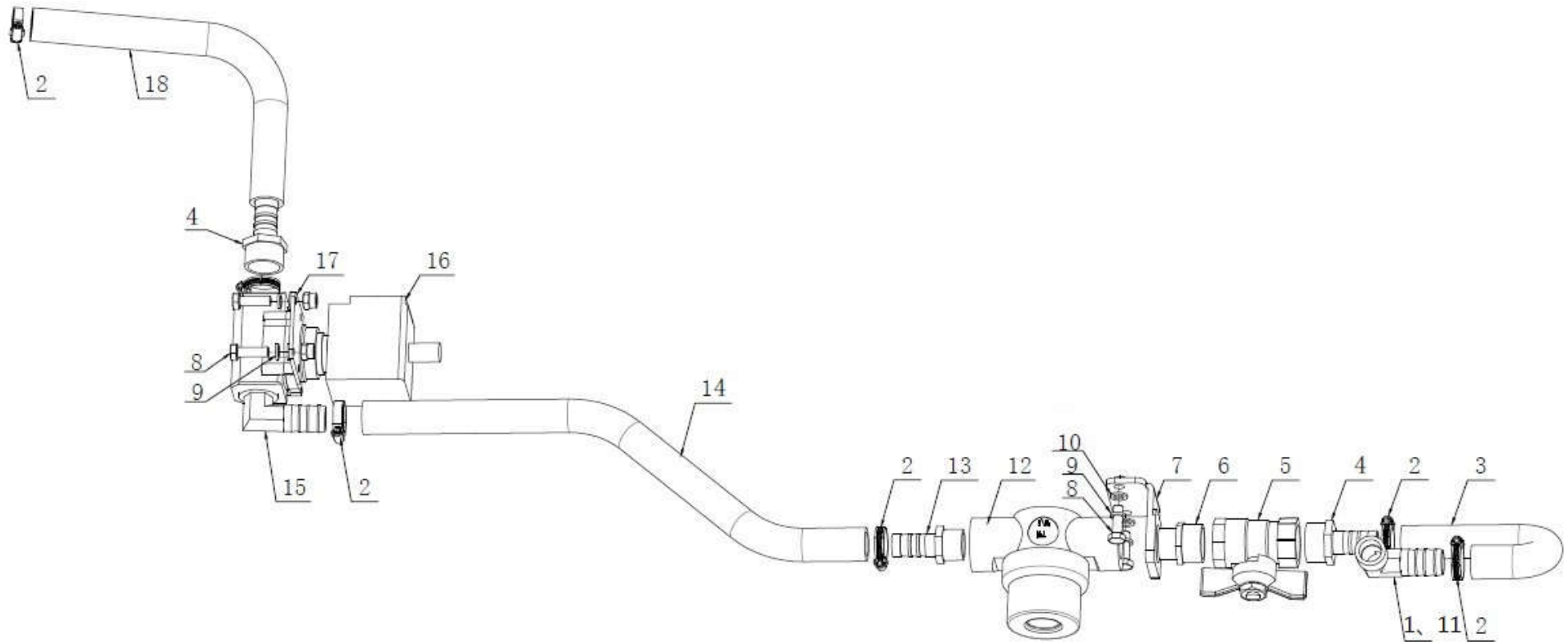




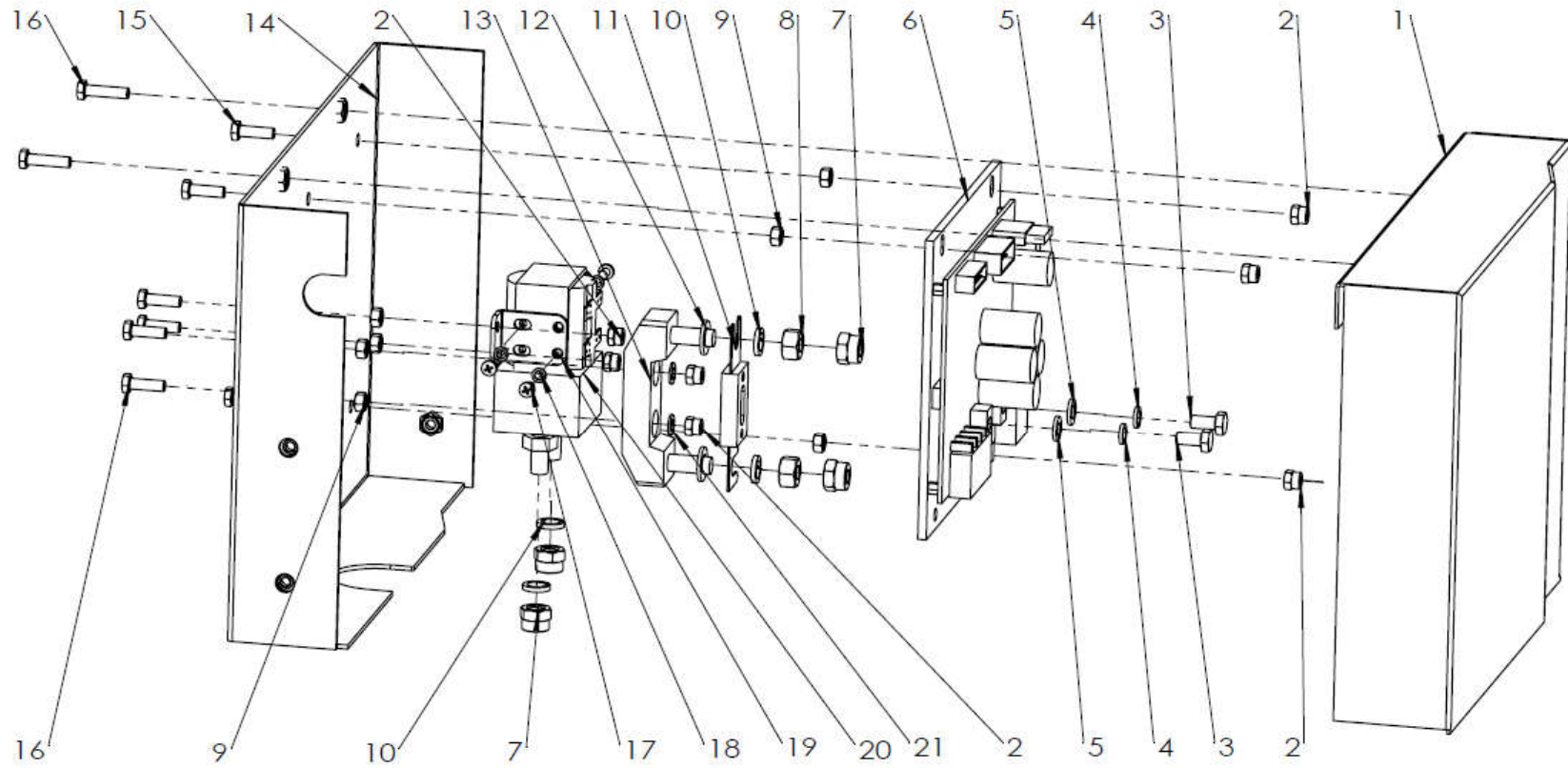
项目号 ITEM	零件号 P/N	数量 QTY	名称	DESCRIPTION
1	N060006	1	夹片式 Y 型接头 Y-16	Y GOINT Y-16
2	A050051	1	扒头支架 263	FRAME 263
3	N020002	1	自锁螺母 M10 镀锌	LOCK NUT M10 ZINC
4	B050022	1	四氟垫片 10.2x60x3	SPECIAL WASHER 10.2x60x3
5	B050005	2	四氟垫片 17.2x40x2	SPECIAL WASHER 17.2x40x2
6	N080005	2	卡簧 $\phi$ 9	RING $\phi$ 9
7	N030011	2	平垫 12x24x2.5 镀锌	WASHER 12x24x2.5 ZINC
8	B060099	1	转动轴 $\phi$ 12x86	PIN $\phi$ 12x86
9	B020003	1	铜套 10.2x17x16.5	BUSHING 10.2x17x16.5
10	D010007	1	转换座 58	COUPLING 58
11	B070016	1	压力弹簧 3.5x20x40.5	SPRING 3.5x20x40.5
12	N030008	3	平垫 6x18x1.5 镀锌	WASHER 6x18x1.6 ZINC
13	N020012	1	自锁螺母 M6 镀锌	LOCK NUT M6 ZINC
14	N010026	1	外六角 M10x40 镀锌	SCREW M10x40 ZINC
15	N040009	1	垫片 10.5 x32x4 镀锌	WASHER 10.5 x32x4 ZINC
16	N010021	1	外六角 M6x50 镀锌	SCREW M6x50 ZINC
17	N010005	1	外六角 M6x16 镀锌	SCREW M6x12 ZINC
18	N040001	1	弹垫 M6 镀锌	LOCK WASHER M6 ZINC



项目号 ITEM	零件号 P/N	数量 QTY	名称	DESCRIPTION
1	C030006	1	脚踏垫 98x80	RUBBER PAD 98x80
2	N030007	2	平垫 6x12x1.6 镀锌	WASHER 6x12x1.6 ZINC
3	N040001	1	弹垫 M6 镀锌	LOCK WASHER M6 ZINC
4	N010005	2	外六角 M6x16 镀锌	SCREW M6x16 ZINC
5	N020001	7	自锁螺母 M8 镀锌	LOCK NUT M8x8.5 ZINC
6	N030027	6	平垫 8x24x2 镀锌	WASHER 8x24x2 ZINC
7	N010002	1	外六角 M8x30 镀锌	SCREW M8x30 ZINC
8	B060043	1	水箱拉线 L=410	CABLE L=410
9	N030008	4	平垫 6x18x1.5 镀锌	WASHER 6x18x1.6 ZINC
10	N020012	3	自锁螺母 M6 镀锌	LOCK NUT M6x6 ZINC
11	A040017	1	机头上支架 208x40x50	FRAME 208x40x50
12	B020011	3	铜套 8x12x6.5	BUSHING 8x12x6.5
13	B020012	1	铜套 8x12x10	BRUSHING 8x12x10
14	N010002	3	外六角 M8x30 镀锌	SCREW M8x30 ZINC
15	A040029	1	交流机头下支架 8x266	FRAME 8x266
16	C020036	2	脚轮盖 $\Phi$ 50	COVER $\Phi$ 50
17	N010007	2	外六角 M8x25 镀锌	SCREW M8x25 ZINC
18	N040013	7	弹垫 M8 镀锌	LOCK M8 ZINC
19	B060069	3	平垫 8.2x32x4 镀锌	WASHER 8.2x32x4 ZINC
20	C020012	2	轴承从动轮 $\Phi$ 200x50	WHEEL $\Phi$ 200x50
21	W020062	1	球阀过滤器组件	BALL VALVE FILTER ASSEMBLY
22	A030024	1	底座架 474x465 T45 单轮	FRAME 474x465
23	N030006	4	平垫 8x16x1.6 镀锌	WASHER 8x16x1.6 ZINC
24	N110004	1	万向轮 $\Phi$ 100	WHEEL $\Phi$ 100
25	N010091	4	圆头方颈螺栓 M8x20 镀锌	SPECIAL SCREW M8x20 ZINC
26	A030008	1	脚踏限位挡板 42x63x220	GUARD 42x63x220
27	A050015	1	脚踏架 125	SUPPORT 125



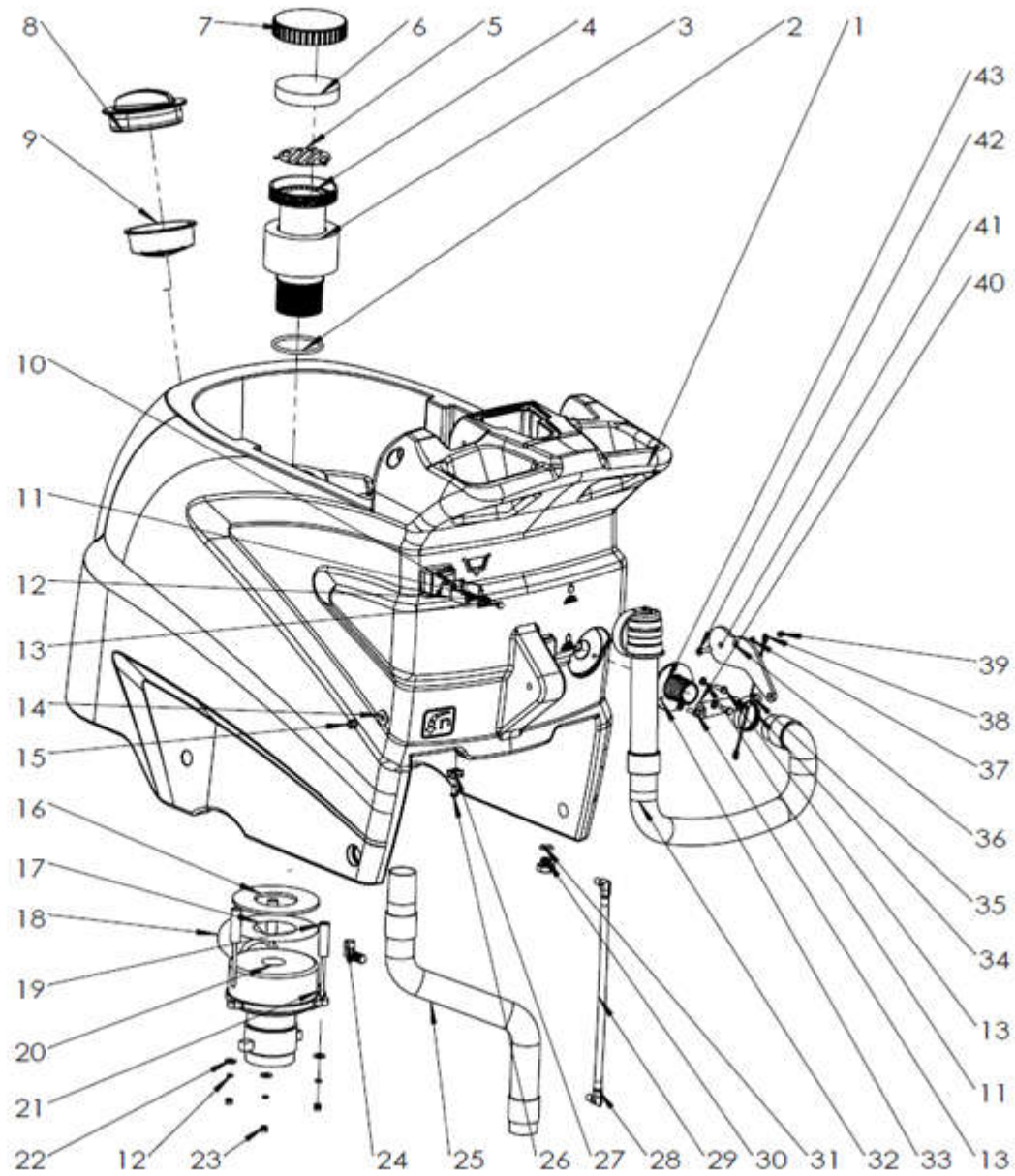
项目号 ITEM	零件号 P/N	数量 QTY	名称	DESCRIPTION
2	F050007	6	卡箍 $\phi$ 8-16	SCREW CLAMP $\phi$ 8-16
3	F050009	1	内嵌钢丝水管 D=18 D=13 L=180	WATER PIPE D=18 D=13 L= 18
4	F020016	1	快速接头 1/2	CONNECTOR 1/2
5	F010006	1	蝶形球阀 1/2 直接头 D=10	BUTTERFLY VALVE 1/2 D=10
6	F020019	1	外丝接头 1/2—3/8 不锈钢	CONNECTOR 1/2—3/8 A2
7	A030034	1	球阀支架 35x43	BALL VALVE SUPPORT 35x43
8	N010025	4	外六角 M5x16 镀锌	SCREW M5x16 ZINC
9	N040007	4	弹垫 M5 镀锌	LOCK WASHER M5 A2
10	N030031	4	平垫 5x10x1 镀锌	WASHER 5x10x1 ZINC
11	N020032	1	管螺母 3/8 不锈钢	UNION NUT 3/8 A2
12	F010004	1	过滤器 3/8	FILTER 3/8
13	F020003	1	快速接头 3/8 D=10 d=18	CONNECTOR 3/8 D=10 d=8
14	F050010	1	水管 D=14 D=10 L=280	WATER PIPE D=14 D=1 L=240
15	F020022	1	快速弯头 1/2	ELBOW 1/2
16	E010002	1	电磁阀	SOLENOID VALVE
17	A060014	1	电磁阀支架 37x38	SOLENOID VALVE SUPPORT 37x38
18	F050011	1	内嵌钢丝水管 D=18 D=13 L=260	WATER PIPE D=18 D=13 L=300



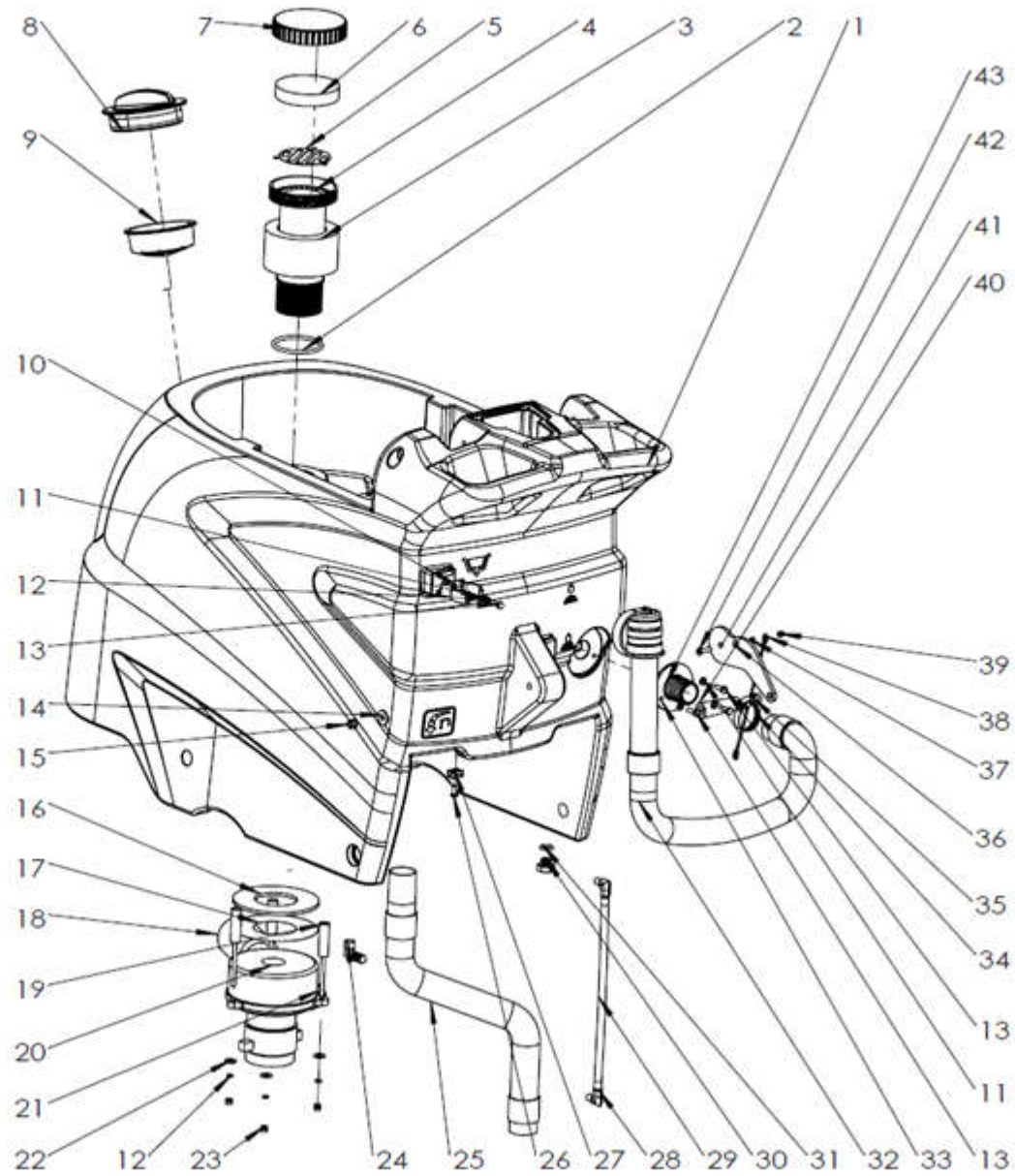




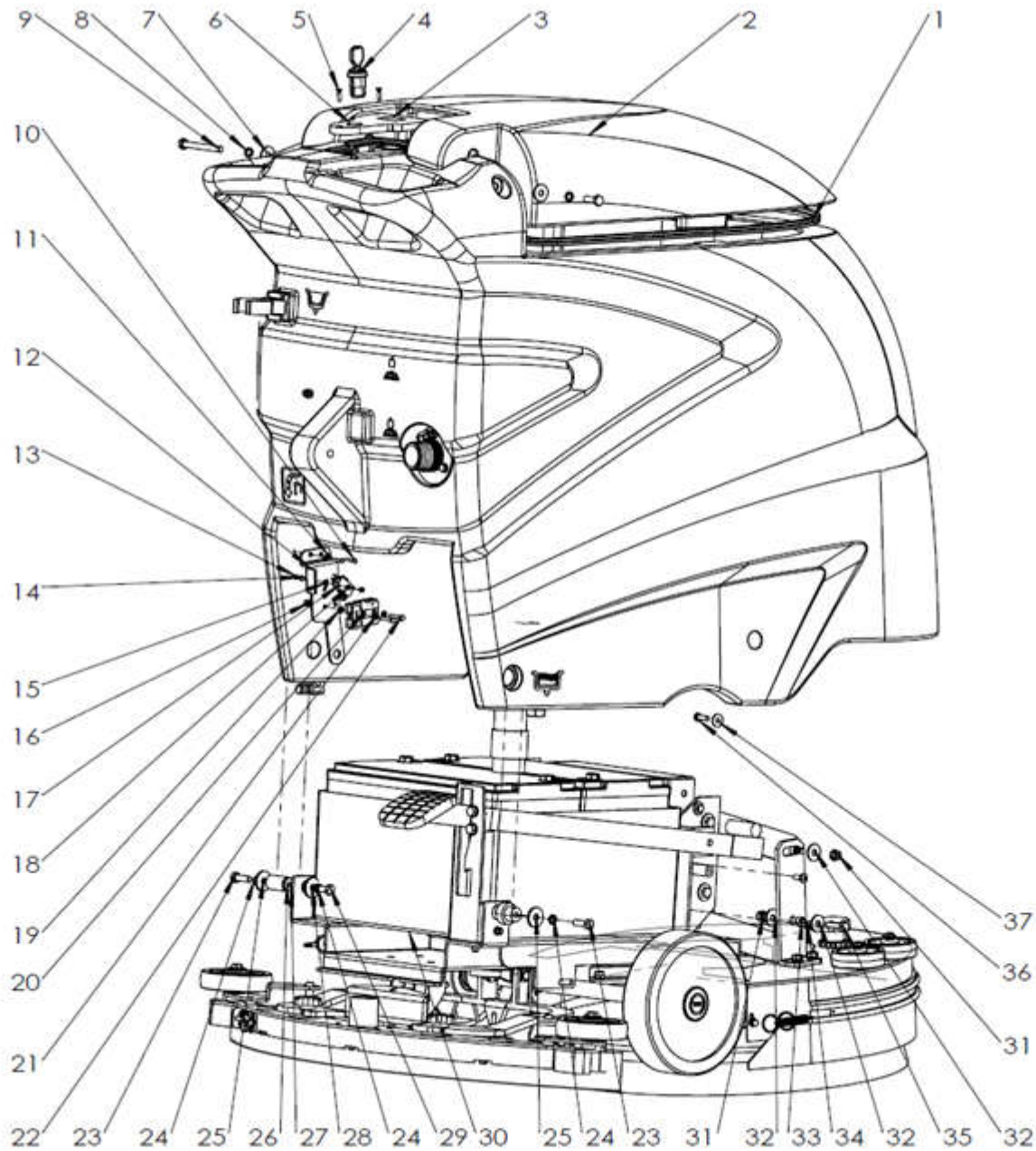
项目号 ITEM	零件号 P/N	数量 QTY	名称	DESCRIPTION
1	A030020	1	控制板外罩 59x230x180	COVER 47x285x212
2	N020037	7	自锁螺母 M5 不锈钢	LOCK NUT M5 A2
3	N010145	2	外六角 M6x12 不锈钢	SCREW M6x12 A2
4	N040011	2	弹垫 M6 不锈钢	LOCK WASHER M6 A2
5	N030024	2	平垫 6x12x1.6 不锈钢	WASHER 6x12x1.6 A2
6	E050064	1	集成控制器 24V 80A 无驱动	CONTROL PANEL 24V 80A
7	N020001	4	自锁螺母 M8 镀锌	LOCK NUT M8 ZINC
8	N020018	2	螺母 M8 镀锌	NUT M8 ZINC
9	N020046	8	螺母 M5 不锈钢	NUT M5 A2
10	N040013	2	弹垫 M8 镀锌	LOCK WASHER M8 ZINC
11	E050005	1	保险 80A	FUSE 80A
12	N030027	2	平垫 8x24x2 镀锌	WASHER 8x24x2 ZINC
13	E050004	1	保险座 80A	FUSE SUPPORT 80A
14	A030009	1	控制板安装支架 210x305	CONTROL PANEL FRAME 210x305
15	N010004	2	外六角 M5x20 不锈钢	SCREW M5x20 A2
16	N010029	7	外六角 M5x16 不锈钢	SCREW M5x16 A2
17	N010069	4	圆头十字 M4x6 镀锌	SPECIAL SCREW M4x6 A2
18	N040019	4	弹垫 M4 不锈钢	LOCK WASHER M4 A2
19	A030010	1	直流接触器支架 16x24x33	CONTACTOR SUPPORT 16x24x33
20	E050095	1	直流接触器 24V 100A	DC CONTACTOR 24V 100A
21	N030016	2	平垫 5x10x1 不锈钢	WASHER 5x10x1 A2



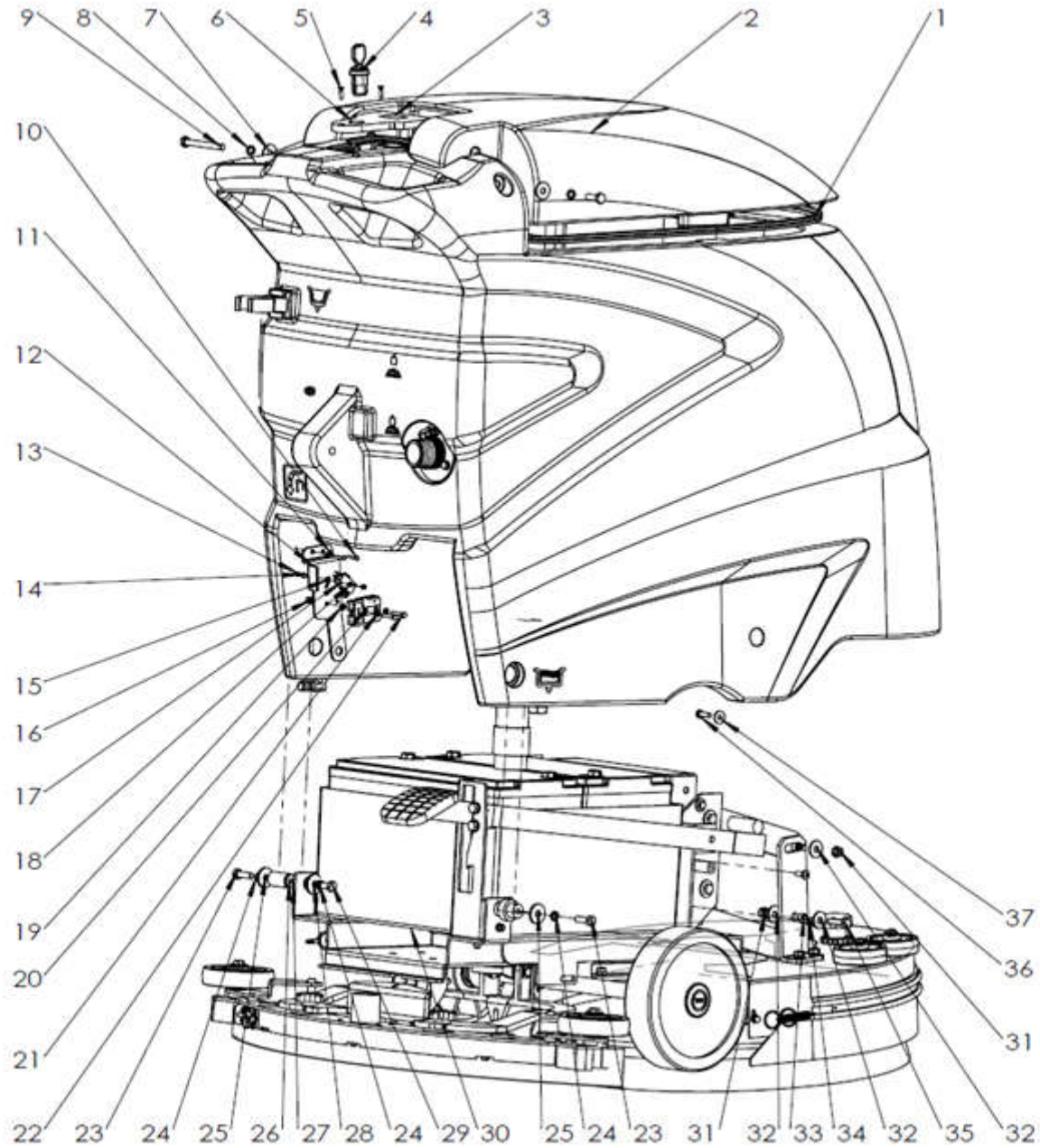
项目号 ITEM	零件号 P/N	数量 QTY	名称	DESCRIPTION
1	C010008	1	水箱体 45L	TANK 45L
2	N090042	1	O 型密封圈内径 $\Phi 67$ ×线径 $\Phi 6$	O RING $\Phi 65 \times \Phi 6$
3	F040004	1	浮球 $\Phi 80 \times 64$	FLOATING BALL $\Phi 80 \times 64$
4	C020018	1	吸水口主体 $\Phi 74 \times 210$	SUCTION BODY $\Phi 74 \times 210$
5	A030063	1	吸水口挡板	SUCTION BAFFLE
6	F040002	1	吸水口消音海绵 $\Phi 103 \times 20$	SPONGE $\Phi 103 \times 20$
7	C020019	1	吸水口盖子 $\Phi 118 \times 24$	COVER $\Phi 118 \times 24$
8	C020005	1	清水箱注水口盖子 $\Phi 115$	THREADED COVER $\Phi 115$
9	C020006	1	清水箱注水口滤网 $\Phi 110$	FILTER $\Phi 110$
10	C020014	1	管托	SCREW CLAMP $\Phi 43$
11	N030022	5	平垫 6×18×1.6 不锈钢	WASHER 6x12x1.6 A2
12	N040001	4	弹垫 M6 镀锌	LOCK WASHER M6 ZINC
13	N010006	5	外六角 M6×20 镀锌	SCREW M6x20 ZINC
14	N030028	1	平垫 8×24×2 不锈钢	WASHER 8x24x2 A2
15	N020001	1	自锁螺母 M8 镀锌	LOCK NUT M8 ZINC
16	F040001	1	吸水电机消音垫 $\Phi 140 \times 5$	CUSHION $\Phi 140 \times 5$
17	F040005	1	3M 背胶 $\Phi (140-70)$	3M ADHESIVES GUM $\Phi (140-70)$
18	F040003	1	吸水电机消音棉 $\Phi (68-48) \times 110$	SPONGE $\Phi (68-48) \times 110$
19	B050029	3	支撑套管 55	SLEEVING 40
20	E040001	1	吸水电机 24V 390W 119436-13	MOTOR 24V 390W 119436-13
21	N100008	3	螺杆 M6×100	SCREW M6x100mm ZINC
22	N030008	3	平垫 6×18×1.5 镀锌	WASHER 6x18x1.6 ZINC
23	N020012	6	自锁螺母 M6 镀锌	LOCK NUT M6 ZINC
24	F020005	1	快速弯头 3/8	ELBOW 3/8
25	F060004	1	吸污管 D.38×700	SUCTIONHOUSE D.38x700
26	N010112	5	圆头十字 M5×16 不锈钢	SPECIALSCREW M5x16 A2
27	N090002	5	扎带固定座 23×16	SUPPORT 23x16
28	F020021	2	水位显示管安装头 M10	CONNECTOR M10



项目号 ITEM	零件号 P/N	数量 QTY	名称	DESCRIPTION
29	F020021	1	水位显示管 350	HOSE 350
30	B020025	1	堵头 3/8	PLUG 3/8
31	N090011	1	○型密封圈 外径Φ15×线径Φ3	O RING Φ15x3
32	F060003	1	排污管 D.38x900	SEWAGE PIPE D.38x900
33	C020020	1	污水口连接器 D38	CONNECTOR D38
34	F050006	1	卡箍 Φ33-57	SCREW CLAMP Φ30-57
35	N020002	1	自锁螺母 M10 镀锌	LOCK NUT ZINC
36	A050018	1	提升摇臂 M10	HANDLE M10
37	N020036	1	螺母 M6 不锈钢	NUT M8 ZINC
38	B060111	1	扒头拉线 T45 单轮	CABLE L=405
39	N020006	1	自锁螺母 M6 不锈钢	LOCK NUT M6 A2
40	N100004	1	提升摇臂把手 M10	HANDLE M10
41	N010127	1	外六角 M8×70 不锈钢	SCREW M8x70 A2
42	N010017	1	沉头内六角 M6x25 不锈钢	SPECIAL SCREW M6×25 A2
43	N090009	1	○型密封圈Φ40×4	O RING Φ40X4



项目号 ITEM	零件号 P/N	数量 QTY	名称	DESCRIPTION
1	N090008	1	污水箱上盖密封条 L=1920	WEATHERSTRIP L=1920
2	C010007	1	水箱上盖 45L	COVER 45L
3	E050060	1	操作面板 T45B	CONTROL PANEL T45B
4	W020013	1	钥匙开关组件 双开	KEY
5	N010150	3	沉头十字 M3x10 不锈钢	SPECIAL SCREW M3x10 A2
6	E050060	1	控制面板防水垫片 T45B	Waterproof gasket for control panel T45E
7	N030027	2	平垫 8x24x2 镀锌	WASHER 8x24x2 ZINC
8	N040013	2	弹垫 M8 镀锌	LOCK WASHER M8 ZINC
9	N010038	2	外六角 M8x145 镀锌	SCREW M8x145 ZINC
10	N010137	2	圆头十字螺栓 M3×10	SPECIAL SCREW M3×10 A2
11	N030021	2	平垫 3×7×0.5 尼龙	WASHER 3×7×0.5 MC
12	A030064	1	充电器接口安装支架 45B	CHARGER INTERFACE MOUNTING BRACKET
13	N010027	2	外六角 M3×20 不锈钢	SCREW M3×20 A2
14	N030019	2	平垫 3×7×0.5 不锈钢	WASHER 3×7×0.5 A2
15	N020044	2	螺母 M3 不锈钢	NUT M3 A2
16	N020016	2	自锁螺母 M5 镀锌	LOCK NUT M5 ZINC
17	E020030	1	防水微动开关 250V 16A 常闭	MICRO SWITCH 250V 16A
18	N020016	2	自锁螺母 M3 镀锌	LOCK NUT M3 ZINC
19	N020014	2	螺母 M5 镀锌	NUT M5 ZINC
20	E040011	1	电池接插头 红色 50A	ATTACHING PLUG RED 50A
21	N030031	2	平垫 5×10×1 镀锌	WASHER 5×10×1 ZINC
22	N010009	2	外六角 M5×25 镀锌	SCREW M6×25 ZINC
23	N010007	2	外六角 M8x25 镀锌	SCREW M8x25 ZINC
24	N040013	3	弹垫 M8 镀锌	LOCK WASHER M8 ZINC
25	N030026	2	平垫 8x28x3 镀锌	WASHER 8x28x3 ZINC
26	B060040	1	水箱固定螺栓 Φ20x32	SCREW Φ20x32
27	B050007	2	尼龙轴套 20.5x30x10	NYLON SPACER 20.5x30x10
28	B060069	1	平垫 8.2x32x4 镀锌	WASHER 8.2x32x4 ZINC
29	N010034	1	外六角 M8x20 镀锌	SCREW M8x20 ZINC
30	C020021	1	电池座 350x366x180	BATTERY SUPPORT 350x366x180





项目号 ITEM	零件号 P/N	数量 QTY	名称	DESCRIPTION
项目号 ITEM	零件号 P/N	数量 QTY	名称	DESCRIPTION
31	N020001	3	自锁螺母 M8x8.5 镀锌	LOCK NUT M8x8.5 ZINC
32	N030027	5	平垫 8x24x2 镀锌	WASHER 8x24x2 ZINC
33	B020011	2	铜套 8x12x6.5	BRUSHING 8x12x6.5
34	N010006	3	外六角 M6x20 镀锌	SPECIAL M6x20 ZINC
35	N010002	2	外六角 M8x30 镀锌	SCREW M8x30 ZINC
36	N010005	1	外六角 M6x16 镀锌	SCREW M6x16 ZINC
37	N030008	1	平垫 6x18x1.6 镀锌	WASHER 6x18x1.6 ZINC



项目号 ITEM	零件号 P/N	数量 QTY	名称	DESCRIPTION
1	W010074	1	包装组件 1 T45B	PACKAGING ASSEMBLY 1
2	C030007	1	刷盘防溅条 85x1190	RUBBER SKIRT 85x1190
3	C040003	1	机器左侧标签 T45/T55/T70	DECAL LEFT T45/T55/T70
4	C040004	1	机器右侧标签 T45/T55/T70	DECAL RIGHT T45/T55/T70
5	C040006	1	标识标签 T45	DECAL T45
6	M010015	1	塑料包装袋 1400x700x1000	PLASTIC BAG 1400x700x1000
7	M020003	1	木托盘 T45 1315x620x120	WOODEN PALLETS 45L
8	M020008	4	三角挡块 50x50x100	TRIANGULAR BLOCK 50x50x100
9	W010077	1	包装组件 2 T45B	PACKAGING ASSEMBLY 2
10	M010004	1	纸箱上盖 T45 1335x660x100	CARTON COVER T45 1335x660x100
11	M010003	1	纸箱 T45 1315x620x1000	CARTON T45 1315x620x1000
12	M010009	1	纸盒 扒头 760 820x275x120	STEAK CARTON 760 820x275x120
13	M020005	4	木条 45L 40X40X980	BATTEN 55/70L 40X40X980
14	M020007	12	支撑护角 50x50x100	SUPPORTING CORNER
15	P010004	1	保修卡	WARRANTY CARD
16	P010012	1	测试报告	TEST REPORT
17	M010014	1	说明书自封袋 340x240mm	ZIPLOCK 340x240mm
18	W020008	1	电池短接线	BATTERY SHORT WIRING
19	N150020	1	刷盘 17"	BRUSH-PPL 17"
20	N150021	1	针盘 17"	PAD HOLDER 17"