

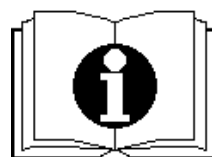


— SCHEMATIC DRAWINGS —

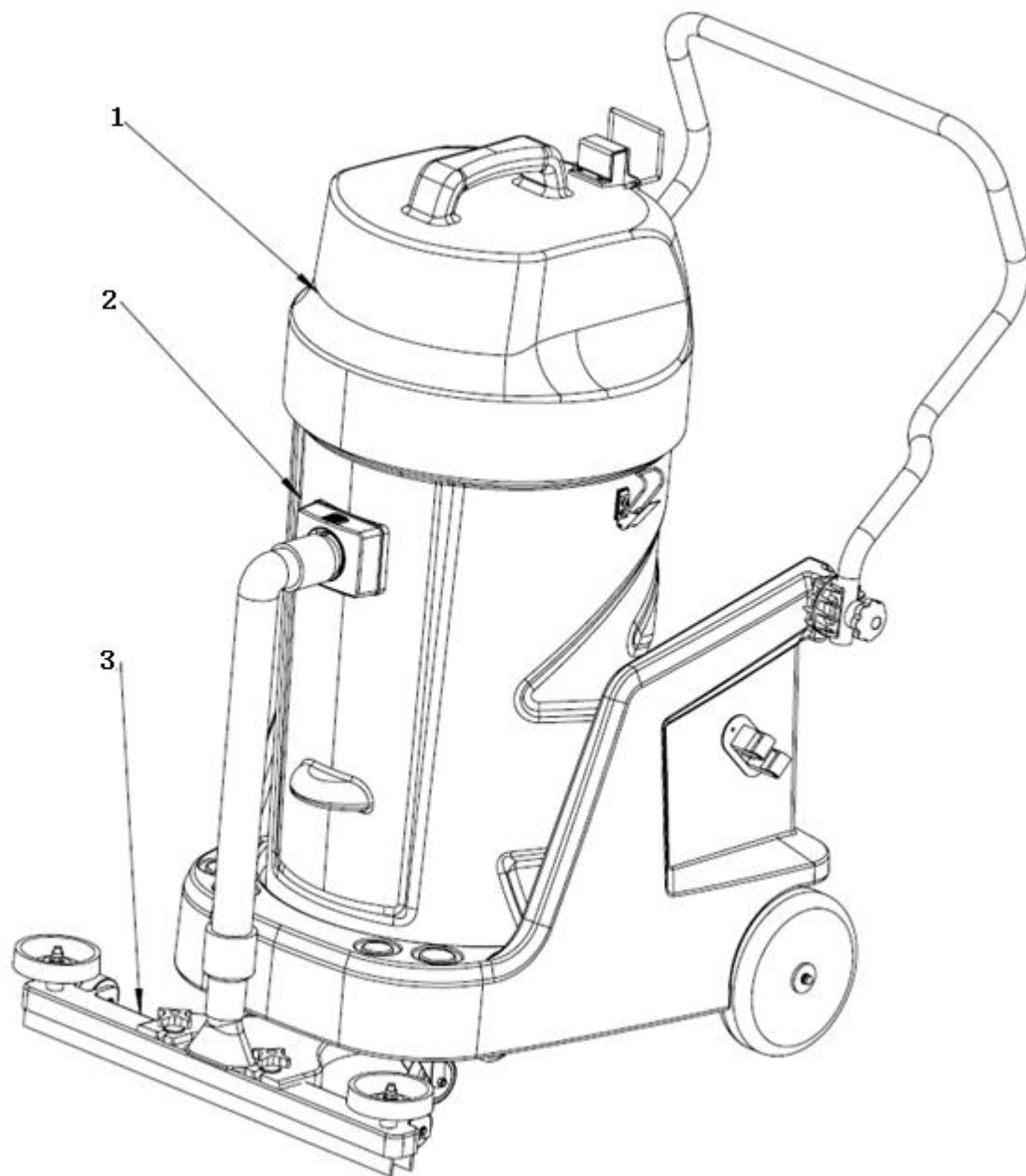
装配示意图

吸尘吸水机 V70E 110V

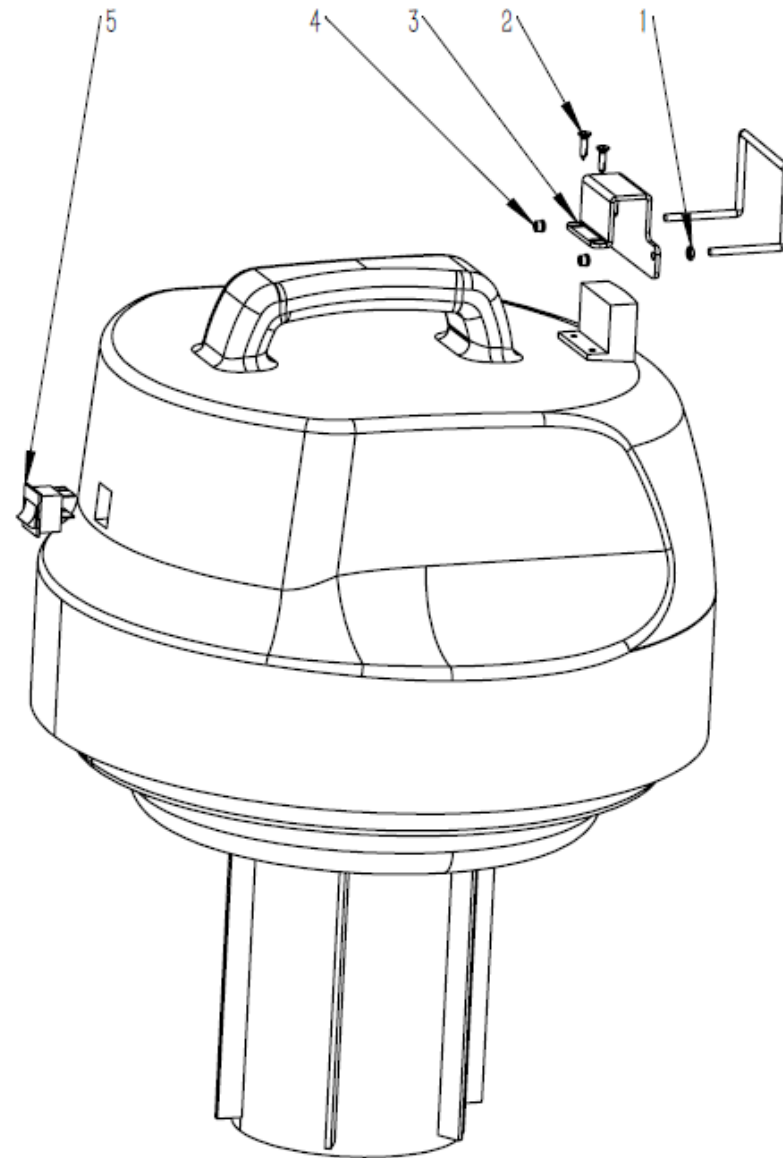
WET/DRY VACUUMS V70E 110V



目 录

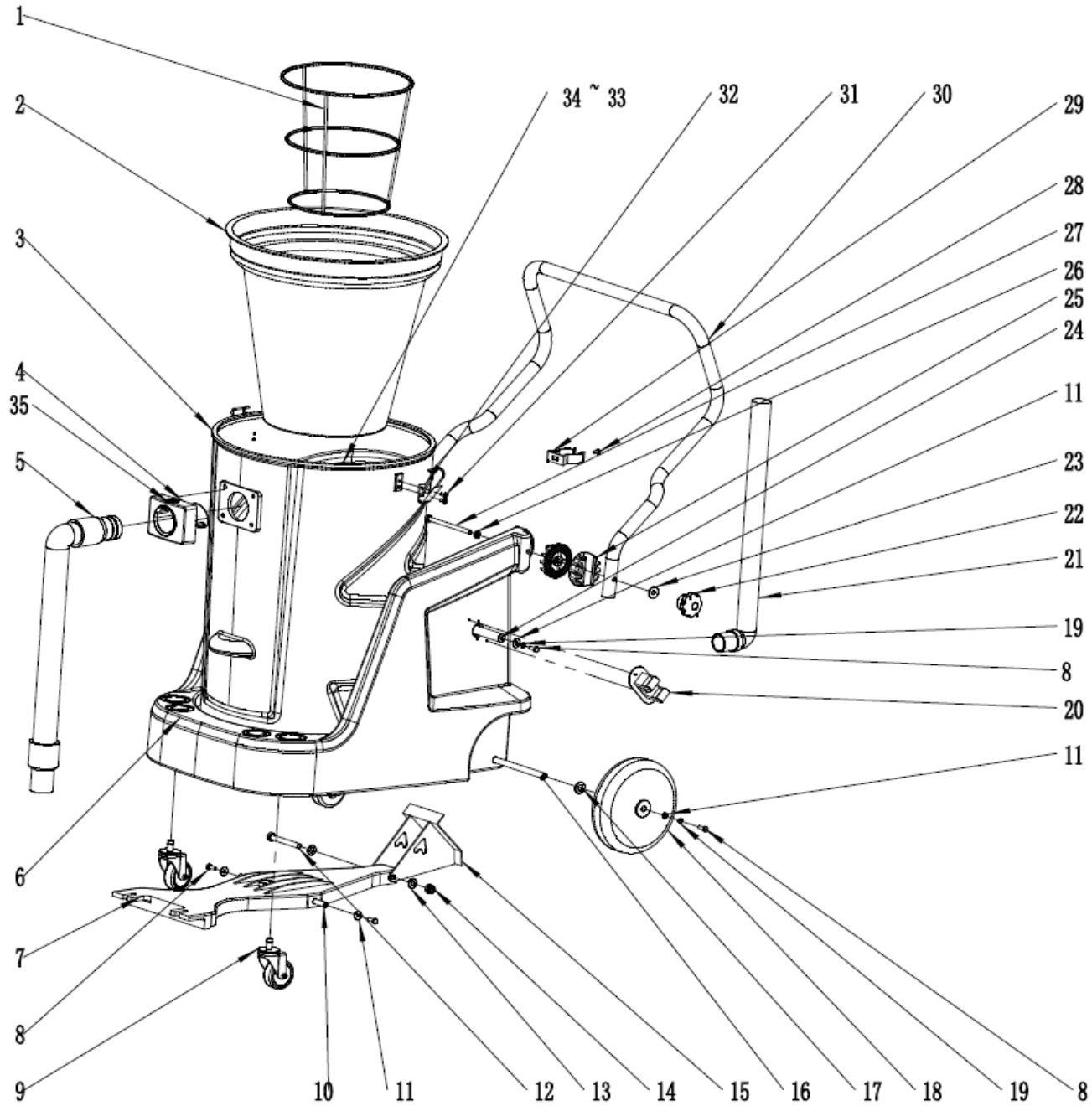


1. 机头组件.....	1—2
NOSE ASSEMBLY	
2. 整机组件.....	3—6
MACHINE ASSEMBLY	
4. 扒头组件.....	7—8
SQUEEGEE CONTROL ASSEMBLY	
5. 包装组件.....	9—10
PACKAGING COMPONENTS	

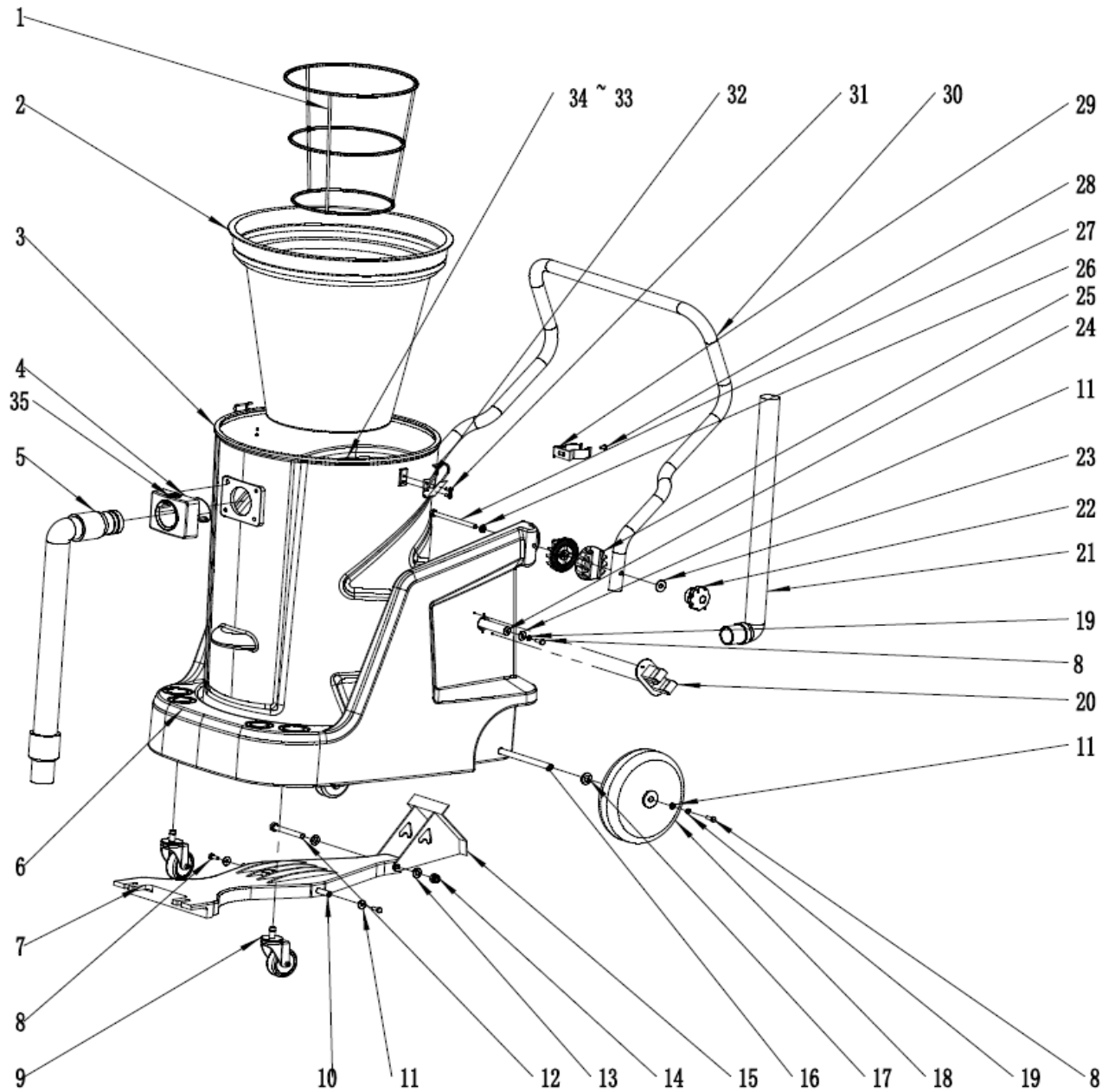




项目号 ITEM	零件号 P/N	数量 QTY	名称	DESCRIPTION
1	N020014	2	螺母 M5 镀锌	NUT M5 ZINC
2	N010052	2	圆头十字自攻螺丝 M4.2x16 不锈钢	SELF TAPPING SCREW M4.2x16 A2
3	A060030	1	挂线架	WIRE HANGER HOOK
4	N020016	2	自锁螺母 M5 镀锌	
5	E030035	1	按钮开关 16A 125V	BURRON SWITCH 16A 125V

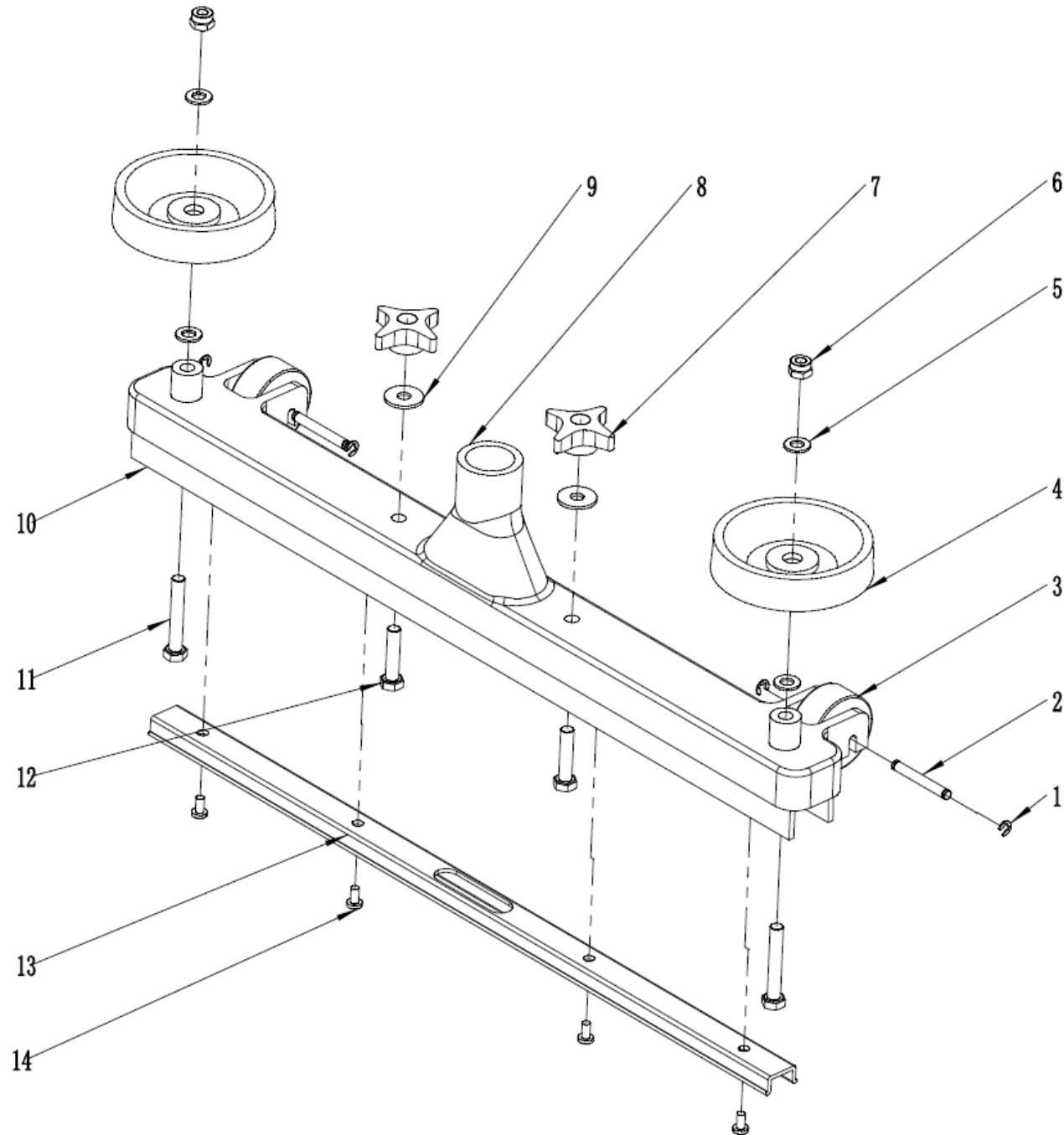


项目号 ITEM	零件号 P/N	数量 QTY	名称	DESCRIPTION
1	C020073	1	尘袋支架	FILTER BAG SUPPORT
2	C020072	1	尘袋(滤袋)	FILTER BAG
3	C010074	1	桶身	DUST TANK
4	C020069	1	吸尘管连接件	CONNECTOR
5	C020051	1	软管 L=750	HOSE L=750
6	C010073	1	底座	PEDESTAL
7	C020070	1	吸扒支架	SUPPORT
8	N010182	4	外六角 M6*16 不锈钢	SCREW M6×16 A2
9	N110042	2	万向轮	UNIVERSAL WHEEL
10	B060147	1	吸扒支架轴	SUPPORT AXIS
11	N030022	4	平垫 6x18x1.6 不锈钢	WASHER 6x18x1.6 A2
12	N010089	1	外六角 M10*60 不锈钢	SCREW M10×60 A2 WHOLE TOOTH
13	N030051	2	平垫 10*20*2 不锈钢	WASHER 10x20x2 A2
14	N020030	1	自锁螺母 M10 不锈钢	LOCK NUT M10 A2
15	A050067	1	吸扒脚踏板	FOOT PEDAL
16	B060146	1	吸水机轮轴	WHEEL AXLE
17	N030052	2	平垫 12*24*2.5 不锈钢	WASHER 12x24x2.5 A2
18	N110041	2	行走轮	WALKING WHEEL
19	N040011	2	弹垫 M6 不锈钢	LOCK WASHER M6 A2
20	N100043	2	侧挂架	SIDE HANGER
21	F060021	1	排污管 L=640	DRAINAGE PIPE L=640
22	N100030	2	胶木手柄	HANDWHEEL M8
23	N030028	2	平垫 8x24x2 不锈钢	WASHER 8x24x2 A2





项目号 ITEM	零件号 P/N	数量 QTY	名称	DESCRIPTION
24	B060145	1	吸水机翻转轴	FLIP AXIS
25	C020044	4	扶手角度调节器	ANGLE ADJUSTER
26	N040012	2	锁紧垫片 8	LOCK WASHER M8x13 ZINC
27	N010195	2	外六角 M8*120 镀锌	SCREW M8x120 ZINC
28	N010028	1	外六角 M4x16 不锈钢	SCREW M4x16 A2
29	C020075	1	管托	SCREW CLAMP
30	A010102	1	扶手管	HANDRAIL TUBE
31	N010086	4	圆头十字 M5x10 不锈钢	SCREW M5x10 A2
32	N080023	2	锁扣	BUCKLE
33	N010052	4	圆头十字自攻螺丝 M4.2x16 不锈钢	SELF TAPPING SCREW M4.2x16 A2
34	N030016	4	平垫 5x10x1 不锈钢	WASHER 5x10x1 A2
35	B010030	1	弹簧 1.0*7*20	SPRING 1*7*20





项目号 ITEM	零件号 P/N	数量 QTY	名称	DESCRIPTION
1	N030050	4	E 型开口垫圈 M5	OPENING WASHER 5
2	B060148	2	辅助轮轴 $\Phi 6 \times 47$	AUXILIARY AXLE $\Phi 6 \times 47$
3	N110043	2	吸扒主体辅助轮	AUXILIARY WHEEL
4	N110044	2	吸扒主体防撞轮	WHEEL $\Phi 75$
5	N030010	4	平垫 $8 \times 17 \times 1.6$ 不锈钢	WASHER $8 \times 17 \times 1.6$ A2
6	N020024	2	自锁螺母 M8 不锈钢	LOCK NUT M8 A2
7	N100005	2	四星螺帽 M8*22	NUT M8x22
8	C020071	1	吸扒主体	SQUEEGEE BODY
9	N030028	2	平垫 $8 \times 24 \times 2$ 不锈钢	WASHER $8 \times 24 \times 2$ A2
10	C030056	2	胶皮	RUBBER
11	N010144	2	外六角 M8x50 不锈钢	SCREW M8x50 A2
12	N010076	2	外六角 M8*35 不锈钢	SCREW M8x35 A2
13	D010026	1	导轨	TRACK
14	N010086	4	圆头十字 M5x10 不锈钢	SCREW M5x10 A2