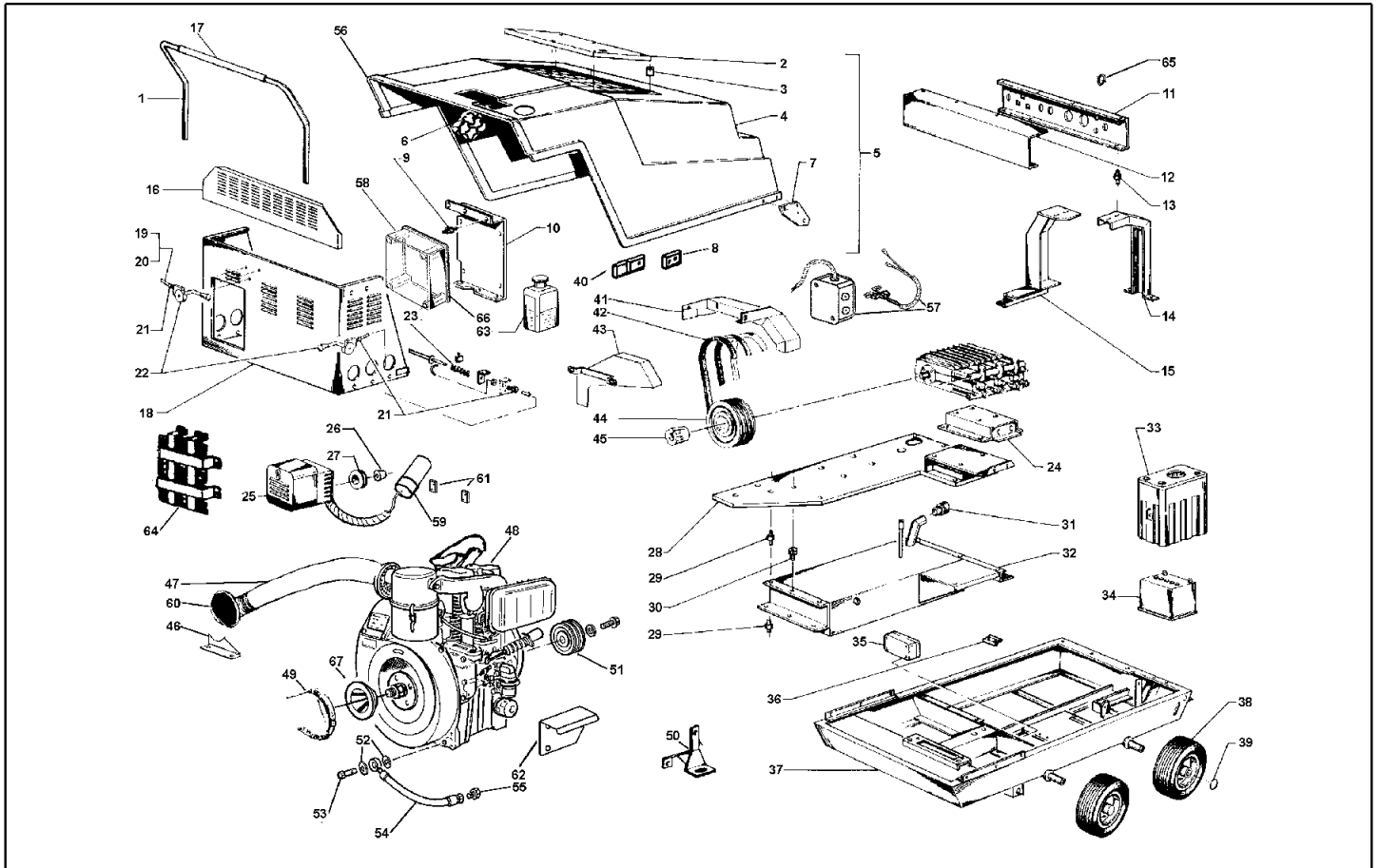




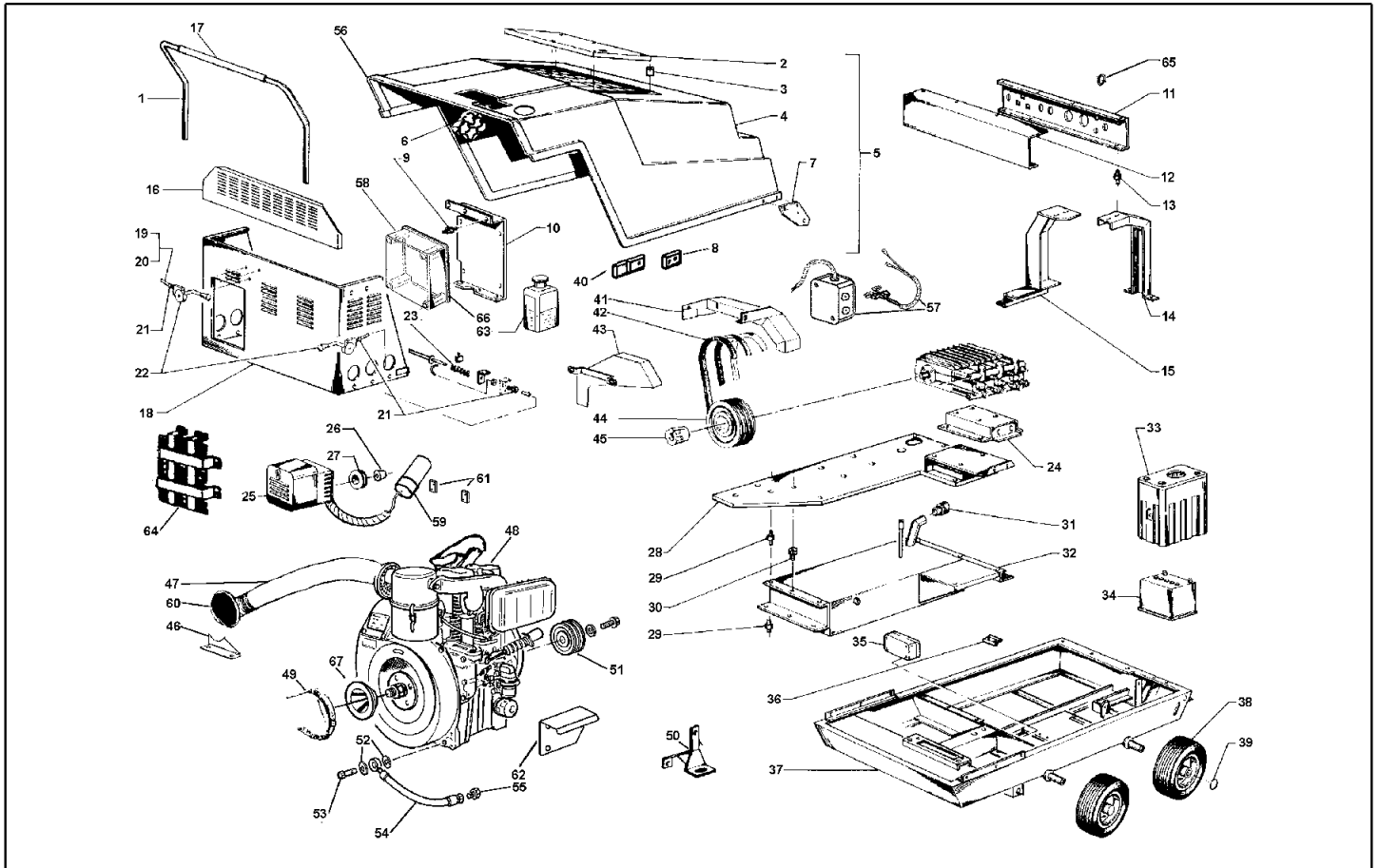
IPC

Spare Parts List

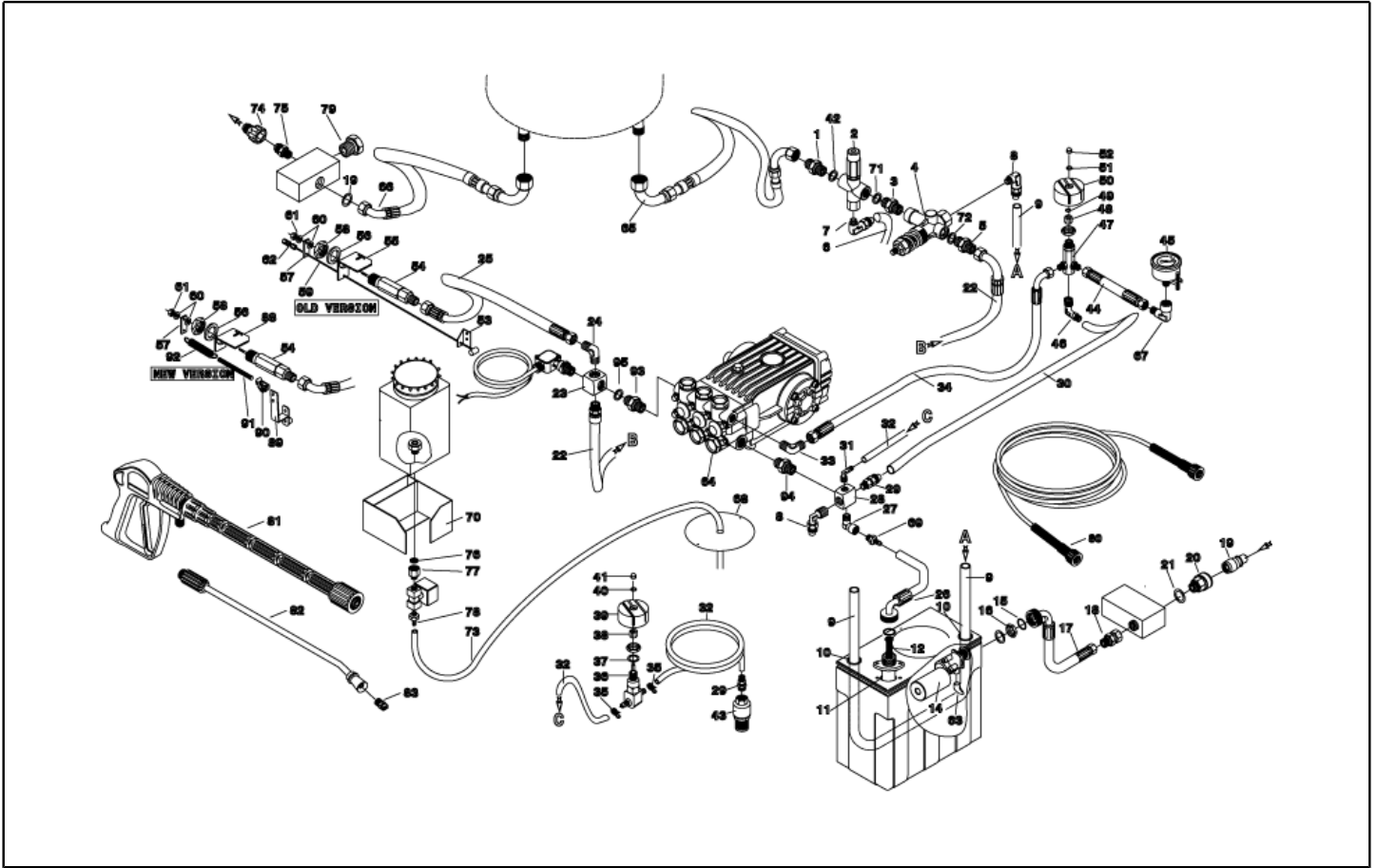
Ref: IDAC40228
Model: V 200/15 R DI



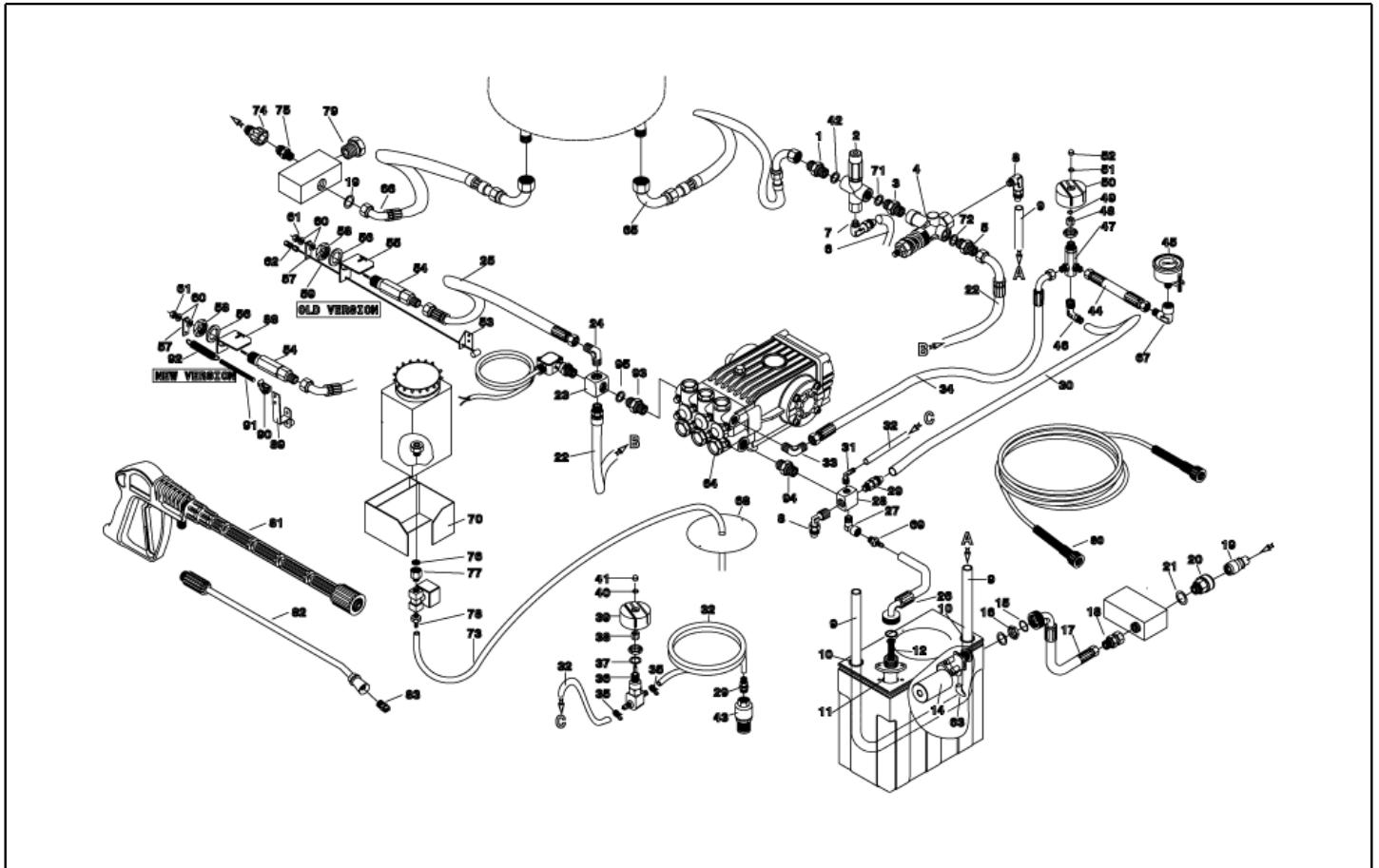
Ref. K	Part N.	Customer Part N.	Description	Quantity	Validity		Price
					From	To	
0001	LAFN74177	00074177	POIGNEE V 200 MD	1,00			--
0003	LAFN49903	00049903	ENTRETOISE D. 17.2-19.5 L=58.5 BK.	4,00	30/10/2003		--
0004	MPVR74091	00074091	COUVERTURE SUP. V200MD	1,00			--
0005	MPVR74098	00074098	COUVERTURE V200MD - CE	1,00			--
0006	ITSO72916	00072916	REVET.ISOLANT SP.20	0,30			--
0007	LAFN76159	00076159	PLAQUE 70046	2,00			--
0008	LAFN86504	00086504	PLAQUE V200 INX	2,00			--
0009	ABGO76328	00076328	AMORTISSEUR SG.24X20 2M6X14-60+5SH	6,00			--
0010	LAFN77648	00077648	BRIDE EL-70184	1,00			--
0011	LAFN73102	00073102	TABLEAU VMDB-70528	1,00			--
0012	LAFN76327	00076327	COUVERTURE STRUM.-70178	1,00			--
0013	ABGO02389	00002389	AMORTISSEUR 25X20- 2M6X19 -60+5SH	4,00			--
0014	LAFN73103	00073103	MONTANT V200 MD	1,00			--
0015	LAFN73106	00073106	MONTANT VMDB	1,00			--
0016	LAFN76321	00076321	CARENAGE V200 MD-70175	1,00			--
0017	MEVR77500	00077500	GAINÉ D. 12 T.	0,56			--
0017	MEVR77500	00077500	GAINÉ D. 12 T.	0,50			--
0018	LAFN76320	00076320	CARENAGE VMDB - 70174	1,00			--
0019	CMCV71915	00071915	GAINÉ FUER KABLE D.2.5	2,35			--
0022	CMCV71914	00071914	COMMANDE MAN. (FARAM 2712)	2,00			--
0023	MLML74503	00074503	RESSORT D. 11 X50	1,00			--
0024	LAFN73051	00073051	BRIDE AFMS -70130	1,00			--
0025	ARGN88639		GENERATEUR AP85/2 2.2Kva/50hz ASS.	1,00			--
0027	MTPL40007		POULIE 21H 075 C/F.MD	1,00	01/05/2012		--
0028	LAFN73324	00073324	MARBRE DRESSER VM/DB	1,00			--
0029	ABGO76322	00076322	AMORTISSEUR "E"4030 M10-65 Sh	11,00			--
0030	ABGO76326	00076326	AMORTISSEUR CL.40X30-M10X23+M10F 60SH	1,00			--
0031	MPVR00396	00000396	BOUCHON GAS-OIL 2"-RD. C/FT.BZ	1,00			--
0032	LAFN72525	00072525	RESERVOIR VMDB 35L. 70429	1,00			--
0033	MPVR88706		RESERVOIR EAU V200 MD AE BK.	1,00			--
0034	BAAC27034	00027034	BATTERIE 80 AH 12V 420A	1,00			--
0035	MEVR71533	00071533	BOITE 120X80X50	1,00			--
0036	LAFN73086	00073086	BRIDE POUR BATTERIE - 70533	1,00			--
0037	LAFN73098	00073098	CHASSIS COMPLET VMDB - 70434	1,00			--
0038	RTRT89884		ROUE D.260 3.00-4 D.20 A.TR.	4,00			--
0039	VTVR01267	00001267	PROTEGE MOYEU D. 20	4,00			--
0041	LAFN73179	00073179	PROTECTION VMDB	1,00			--
0042	MTCG71882	00071882	COURROIE SPZ 862	3,00			--
0043	LAFN40502		PROTECTION VM/DB 2V. BK	1,00	01/05/2012		--
0044	MTPL76338	00076338	POULIE	1,00			--
0045	LAFN71874	00071874	DOUILLE	1,00			--
0046	LAFN73320	00073320	BRIDE VM/DB	1,00			--
0047	TBFX72708	00072708	TUYAU FLEXIBLE D.50	0,59			--
0048	MODS71912	00071912	MOTEUR HP20.5	1,00			--



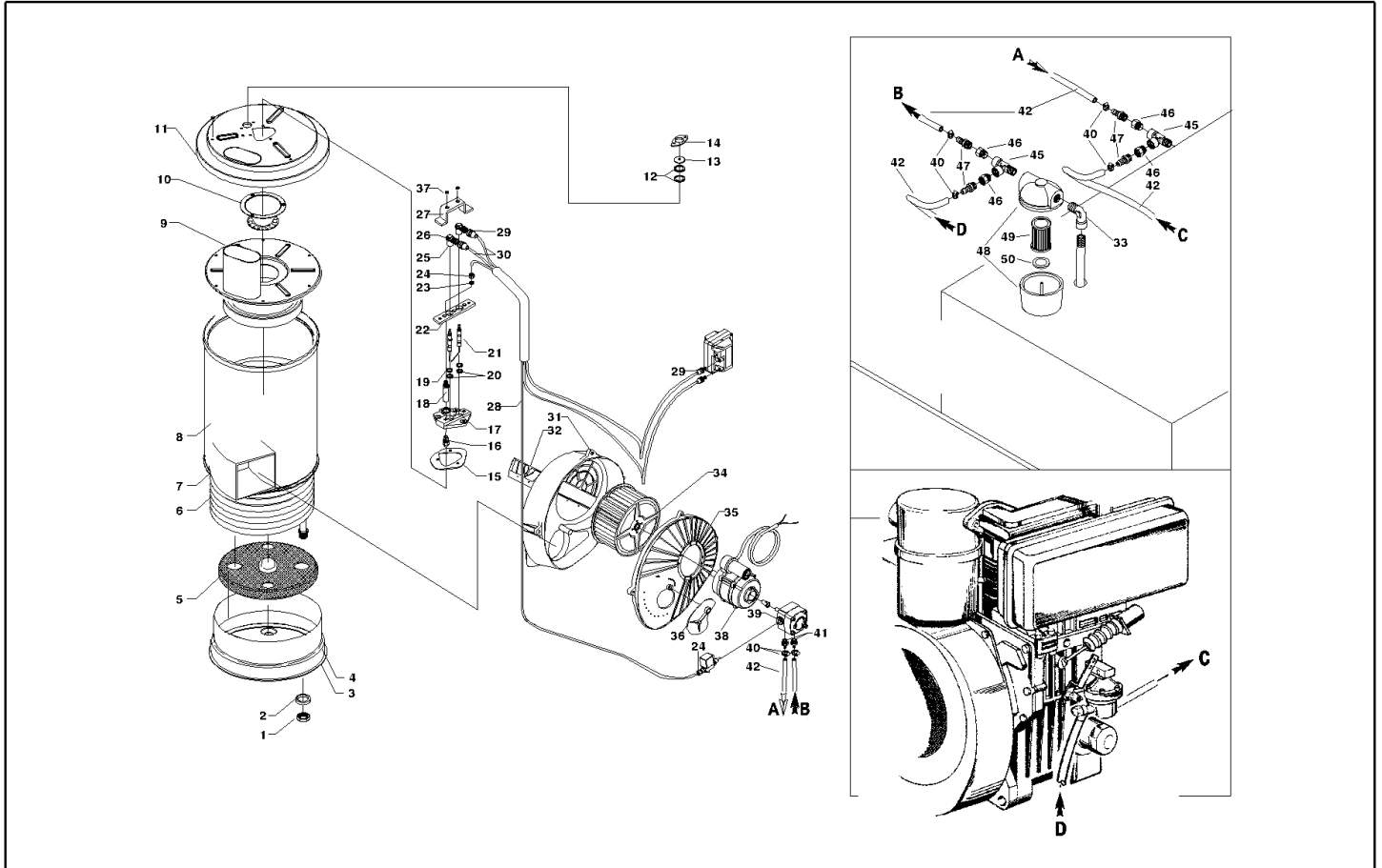
Ref. K	Part N.	Customer Part N.	Description	Quantity	Validity		Price
					From	To	
0048	MRSC71410	00071410	POT D'ECHAPPEM. RD 210	1,00	24/10/2007	--	--
0048	GUVR71409		JOINT POT D'ECHAPPEMENT X RD21	2,00	24/10/2007	--	--
0048	MRSC86467		PAPILLONFLUEGEL RD210	1,00	24/10/2007	--	--
0049	MTCG40001		COURROIE 230H L.075 GATES	1,00	01/05/2012	--	--
0050	LAFN73832	00073832	BRIDE VB9	1,00		--	--
0051	MTPL71875	00071875	POULIE dp.106 3SPZ -70435	1,00		--	--
0052	VTRS88283		RONDELLE D.14 X20X1.5 RM.	4,00	22/09/2005	--	--
0053	RCDS87650	00087650	VIS CREUSE M14X1.5 L=36 OT.	1,00	20/01/2004	--	--
0054	TBBP71953	00071953	TUBE D.DECHARGE OLIO L.600	1,00		--	--
0055	GUGO01035	00001035	O-RING D. 13.95 X 2.62 NBR 70SH	1,00	22/09/2005	--	--
0055	RCDS28310	00028310	BOUCHON 3/8 M PLS	1,00	22/09/2005	--	--
0056	GUVR00408	00000408	BORD H=14	3,00		--	--
0057	MECE71614	00071614	PLATINE CHEK-UP -VM/DB +CBL.	1,00		--	--
0058	MEQE71522	00071522	TABEAU DE CDE COMPL-SALVAVITA	1,00		--	--
0059	LAFN73114	00073114	PROTECTION POUR TABLEAU DE COMMANDE	1,00		--	--
0060	LAFN73087	00073087	BRIDE POUR PREFILTRE AIR	1,00		--	--
0061	LAFN85508	00085508	ENTRETOISE V 200 MD	2,00		--	--
0062	LAFN86543	00086543	PROTECTION ELETTRSTOP CAT	1,00		--	--
0063	MPVR05643	00005643	BAC 1 LT. RETTANGOLARE	1,00		--	--
0064	MEVR71622	00071622	PROTECTION COBO	1,00		--	--
0064	MEVR71622	00071622	PROTECTION COBO	1,00		--	--
0065	VTAE74500	00074500	BAGUE D'ARRET THR.	1,00		--	--
0067	LAFN40492		BRIDE MOTEUR MD-200 AL.	1,00	01/05/2012	--	--
9999	LAFN40372		SUPPORT MOTEUR V200 DX	1,00	20/01/2011	--	--
9999	LAFN40373		SUPPORT MOTEUR V200 SX	1,00	20/01/2011	--	--



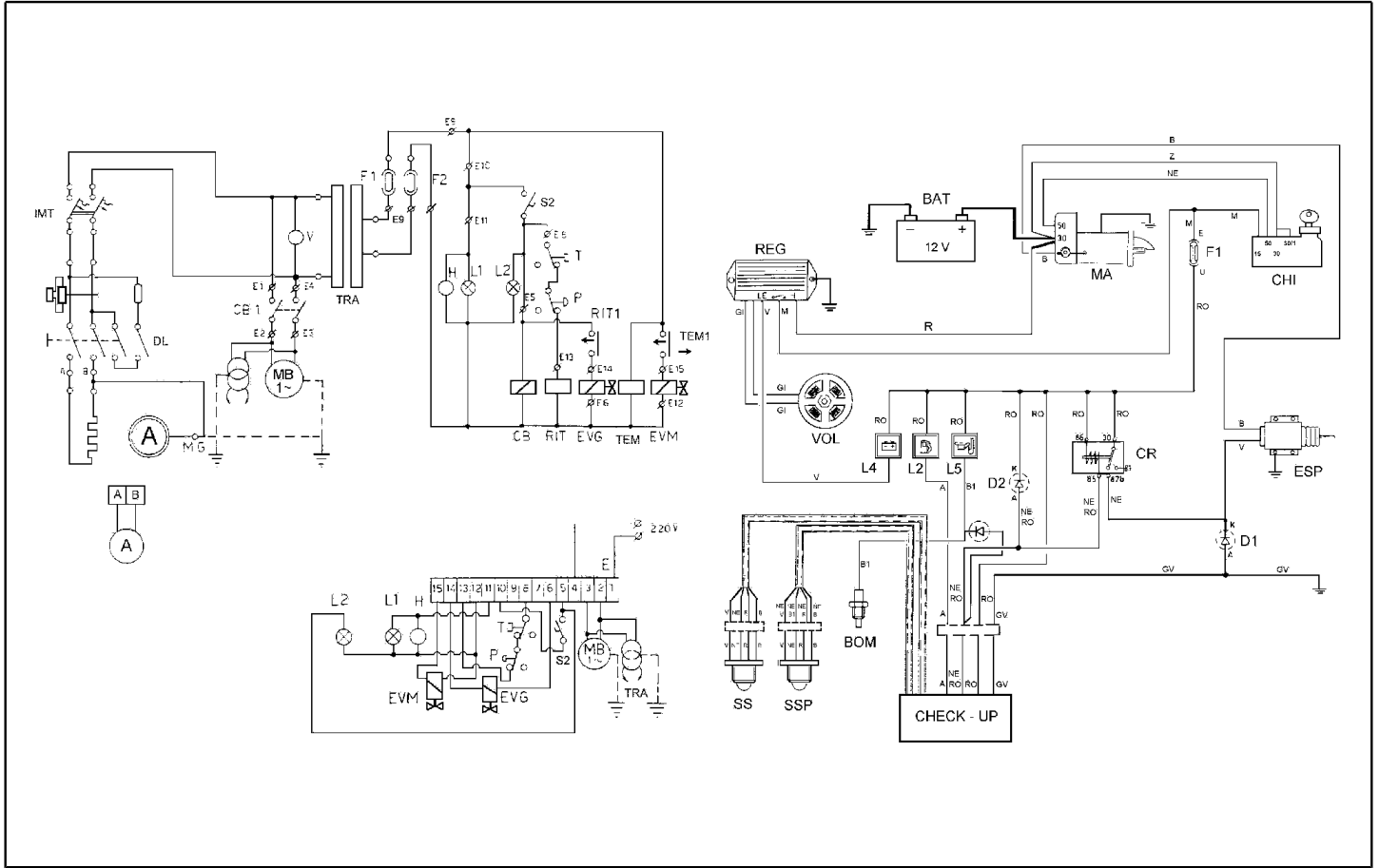
Ref. K	Part N.	Customer Part N.	Description	Quantity	Validity		Price
					From	To	
0001	RCDS00610	00000610	NIPPLE 3/8 - 3/8 SV	1,00			--
0001	RCDS00610	00000610	NIPPLE 3/8 - 3/8 SV	1,00			--
0002	VVSC40006		SOUPAPE MR 402 2X G3/8 F	1,00	20/06/2010		--
0003	RCDS12121	00012121	NIPPLE 3/8 - 3/8 SV/CN	1,00			--
0004	VVAZ74817	00074817	SOUPAPE VB9 60220000	1,00			--
0005	RCDS00610	00000610	NIPPLE 3/8 - 3/8 SV	1,00			--
0006	TBBP04918	00004918	TUYAU B.P. D. 8-10 RILSAN NT.	0,60			--
0007	RCVR76260	00076260	RACCORD A "L" 3/8M Art.346 10/8	1,00			--
0008	RCVR72832	00072832	RACCORD 90° 3/8M	1,00			--
0009	TBBP40594	00040594	TUYAU B.P. D.10-12 RILSAN	1,00			--
0010	MEVR71938	00071938	PASSAGE P.CABLE D.25X25X19	3,00			--
0011	RCDS74105	00074105	TUYAU H 20	1,00			--
0012	FTAC30214	00030214	FILTRE D.15X67	1,00			--
0014	RCGR39997	00039997	FLOTTEUR MTM 3/4G M 10BAR	1,00			--
0017	TBBP72730	00072730	TUYAU ENTREE H2O	1,00			--
0018	RCVR00564	00000564	JOINT ROTATIF 1/2 M/F	1,00			--
0019	RCIN76189	00076189	RACCORD BAS.P.PARTE M(060)	1,00			--
0020	RCIN76190	00076190	RACCORD	1,00			--
0021	VTRS00548	00000548	RONDELLE D.17,5X23X1,5 (3/8)RM	1,00			--
0022	TBAP74412	00074412	TUYAU H.P. POMPA-VALV. L.290-70095	1,00			--
0023	RCDS40201		BLOCAGE 4V. 2X3/8F-2X1/4F V200	1,00	01/10/2014		--
0023	RCDS74073	00074073	BLOCAGE V200MD	1,00		30/09/2014	--
0024	RCVR76217	00076217	COUDE 1/4" M/M A.P. OT.	1,00			--
0025	TBAP72751	00072751	TUYAU H.P. 5/16"R1AT Ig.320	1,00			--
0026	TBBP72760	00072760	TUYAU B.P. LG.240 VMD	1,00			--
0027	RCVR00574	00000574	COUDE 3/8" M/F A10	2,00			--
0028	RCDS74062	00074062	BLOCAGE SV. SK 21/200	1,00			--
0029	RCIN40585	00040585	RACCORD DTT 3/8" M C1 D. 6/8 NIK	2,00			--
0030	TBBP15347	00015347	TUYAU B.P. D. 6- 8 RILSAN NT.	0,60			--
0031	RCDS40582	00040582	RACC. P. TUYAU "L" 1/4M - D. 6	1,00			--
0032	TBBP48098	00048098	TUYAU PVC D. 5- 9 GREEN	0,75			--
0032	TBBP85832	00085832	TUYAU B.P. D. 5- 8	3,00			--
0033	RCVR62671	00062671	COUDE 3/8"-1/4" M A.P. OT.MTM	1,00			--
0034	TBAP40047		TUYAU H.P. 1/4 R2 L=560 0-90° 1/4 F	1,00	20/05/2010		--
0036	RCGR40583	00040583	ROBINET DETER.	1,00			--
0037	VTRS26922	00026922	RONDELLE D.14 X 22 X 1.2 SCHNORR	1,00			--
0038	MPVR74070	00074070	PLAQUETTE POUR POIGNEE VAPEUR	1,00			--
0039	MPVR40584	00040584	POIGNEE	1,00			--
0040	VTRS03590	00003590	RONDELLE D. 5,3X9X0,6	1,00			--
0041	VTDD14407	00014407	ECROU M 5 INX A2	1,00	17/07/2004		--
0042	VTRS00548	00000548	RONDELLE D.17,5X23X1,5 (3/8)RM	1,00			--
0043	VVSF40586	00040586	SOUPAPE MHDS	1,00			--
0044	TBAP42069	00042069	TUYAU POLYAMIDE L=260 1/4-1/4 F-F	1,00	16/09/2010		--
0045	MNMN40012		MANOMETRE 0-250 "I" D.50 INOX	1,00	12/12/2013		--



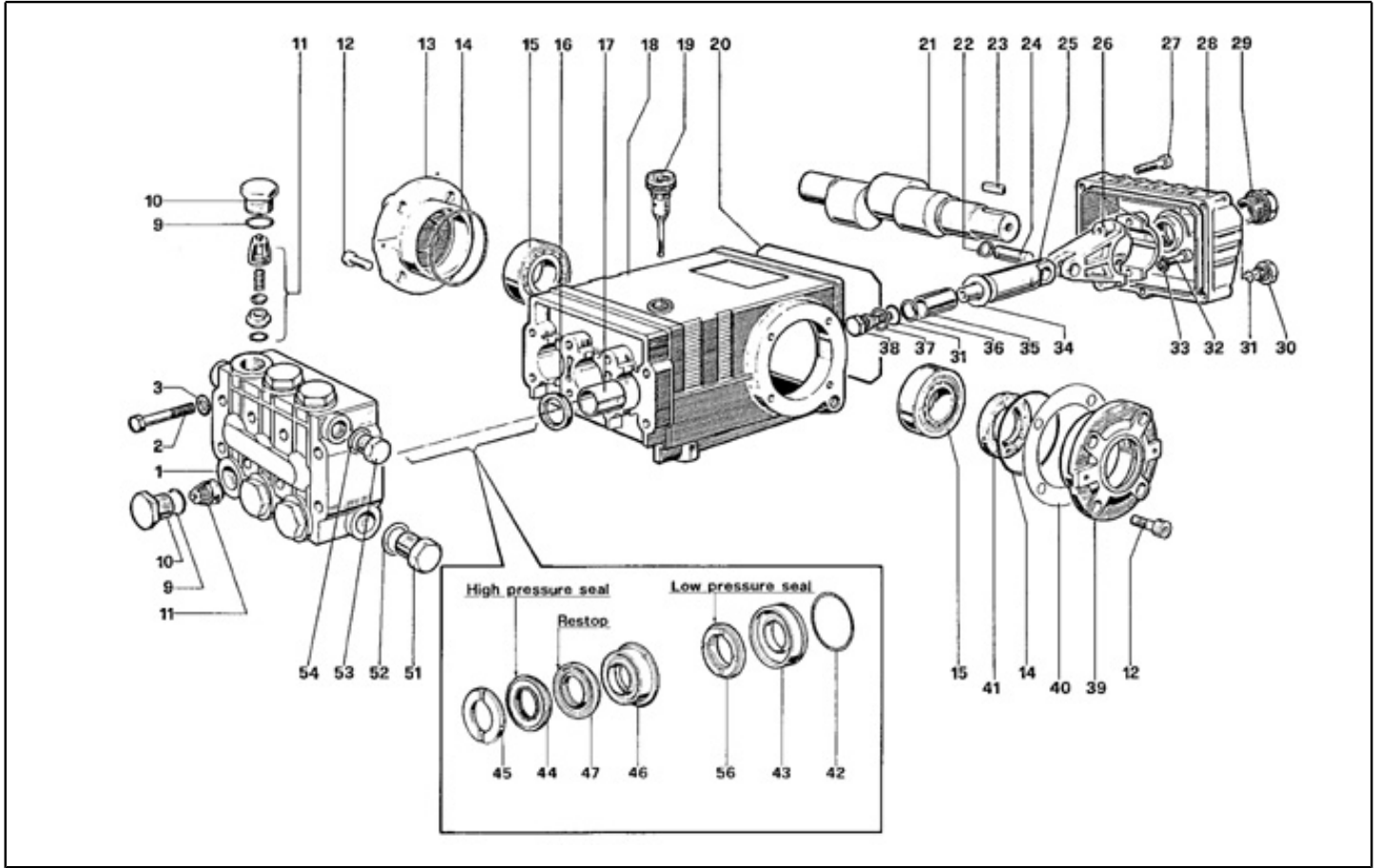
Ref. K	Part N.	Customer Part N.	Description	Quantity	Validity		Price
					From	To	
0046	RCVR26497	00026497	RACCORD L 1/8" M C5 D. 6/ 8 NIK	1,00			--
0047	VVSF40587	00040587	VALVE DE VAPEUR REG.D.1.5 MHDS	1,00			--
0048	VTRS00548	00000548	RONDELLE D.17,5X23X1,5 (3/8)RM	1,00			--
0048	VTRS00548	00000548	RONDELLE D.17,5X23X1,5 (3/8)RM	1,00			--
0049	MPVR74070	00074070	PLAQUETTE POUR POIGNEE VAPEUR	1,00			--
0050	MPVR40584	00040584	POIGNEE	1,00			--
0051	VTRS03590	00003590	RONDELLE D. 5.3X9X0.6	1,00			--
0052	VTDD14407	00014407	ECROU M 5 INX A2	1,00	17/07/2004		--
0054	LAFN74029	00074029	CYLINDRE -71304	1,00			--
0057	LAFN73081	00073081	LEVIER CONTROLE 70527	1,00			--
0058	RCDS40575	00040575	FRETTE G3/4 OT	1,00			--
0059	CMCV71916	00071916	CABEL ACCELER. D.2,5 LG.2,5MT	3,00			--
0060	VTRS00504	00000504	RONDELLE D. 8 TE ZC. UNI 6592	2,00			--
0062	CMCV02397	0002397	REGLEUR CH.12X 8MAX35	3,00			--
0063	RCVR72828	00072828	COUDE	2,00			--
0064	PPAP41475	00041475	POMPE TS2011 SX LT 15-200 BAR	1,00			--
0065	TBAP72702	00072702	TUYAU H.P. 5/16 R2AT Lg.670	1,00			--
0066	GUVR72927	00072927	JOINT 20X2	1,40			--
0066	TBAP72734	00072734	TUYAU H.P. 3/8-F3/8"-M1/2" L.300	1,00			--
0068	LAFN87125	00087125		1,00			--
0069	RCDS41588	00041588	RACC. P. TUYAU 3/8 M D.17 OT.	1,00			--
0070	LAFN73560	00073560	SUPPORT VRMD-CE	1,00			--
0073	TBBP22234	00022234	TUYAU B.P.	1,80			--
0074	RCIN09348	00009348	RACCORD MALE 3/8MA L=32	1,00			--
0075	RCVR00646	00000646	REDUCTION 1/2-3/8 M/F	1,00			--
0078	RCVR76179	00076179	RACC. P. TUYAU 1/8" G D.4	1,00			--
0079	RCDS76224	00076224	PORTE BOULE (SEULEMENT PIECES DETAC.)	1,00			--
0080	TBAP40009		TUYAU H.P. R2 MT 10 5/16" C/2 IRV IX	1,00			--
0081	IPPR40016		POIGNEE G 5000+P.330 +M22 SW.M V2	1,00	17/04/2014		--
0081	IPPR89429		POIGNEE G 4500 - P.330 -M22SW.M V	1,00		16/04/2014	--
0082	LCPR12976	00012976	RALLONGE P 70	1,00	12/12/2013		--
0083	UGLN05200	00005200	BUSE POUR LANCE LECH 1/4 1505	1,00	12/12/2013		--
0088	LAFN88681		ETRIER SUPPORT MD-SIL. BK	1,00			--
0089	LAFN88673		BRIDE MD-SIL. INX	1,00			--
0090	CMCV76639	00076639	FOURCHE M 6 UNI 1676	1,00			--
0091	VTVR88670		BARRE M 6X105 MD-SIL.	1,00			--
0092	MLML06184	00006184	RESSORT TR145 D. 14 X40 F.2	1,00			--
0093	RCDS12121	00012121	NIPPLE 3/8 - 3/8 SV/CN	1,00	01/10/2014		--
0094	RCDS62577	00062577	NIPPLE 1/2 - 1/2 CL.SV D.13	1,00			--
0094	RCDS72825	00072825	NIPPLE 1/2Gc B.P.	1,00		14/01/2015	--
0095	VTRS00548	00000548	RONDELLE D.17,5X23X1,5 (3/8)RM	1,00	01/10/2014		--



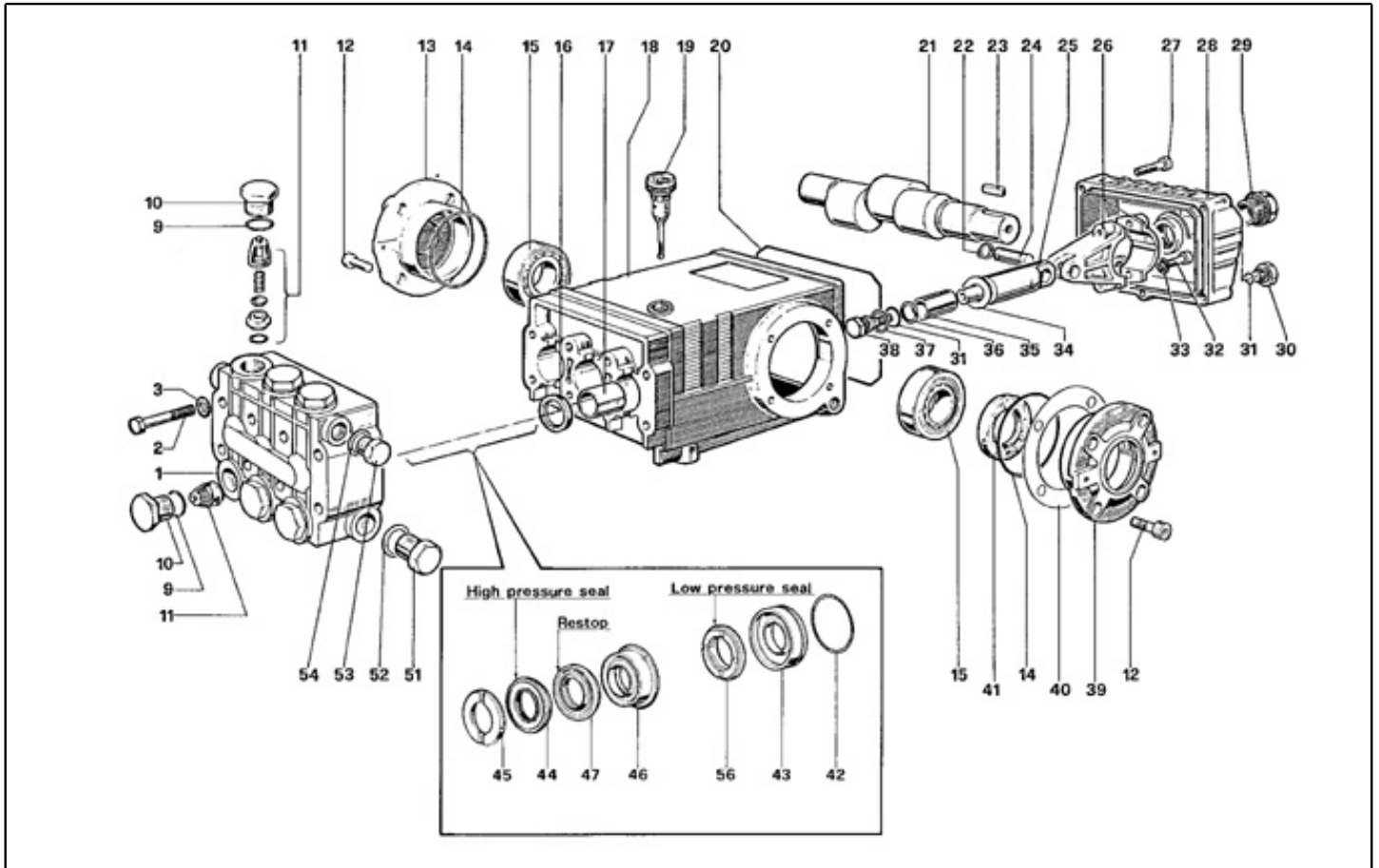
Ref. K	Part N.	Customer Part N.	Description	Quantity	Validity		Price
					From	To	
0001	VTDD74063	00074063	ECROU 1/2" G	2,00			--
0002	VTRS00549	00000549	RONDELLE D.21,5X27X1,5 (1/2) RM	2,00			--
0003	LAFN49333	00049333	FOND CHAUDIERE SK-SIR. 2V.	1,00			--
0004	GUGO00409	00000409	GARNITURE 15X3	0,24	01/02/2007		--
0005	ITTE49330	00049330	FOND SK-SIR. C.TE	1,00			--
0006	LAFN40600	00040600	SERPENTIN DOUB. 3/8 SK-SIR.	1,00			--
0007	GUVR40083		JOINT F.VETRO L=940	1,00	27/05/2014		--
0007	GUVR40601	00040601	JOINT F.VETRO L=940	1,00		26/05/2014	--
0008	LAFN49971	00049971	CORPS CHAUDIERE ADM	1,00			--
0009	LAFN40603	00040603	COUVERCLE CHAUD	1,00			--
0010	LAFN40604	00040604	DEFLECTEUR	1,00			--
0011	LAFN40605	00040605	COUVERCLE CHAUD HB	1,00			--
0012	GUVR40627	00040627	JOINT D. 3/4"	2,00			--
0013	MPVR40626	00040626	TEMOIN HUILE FLOAT SK-MB	1,00			--
0014	MPVR76233	00076233	COUVERCL.VOYANT 70041	1,00			--
0015	GUVR40624	00040624	JOINT	1,00			--
0016	UGBR06094	0006094	GIGLEUR BRULEUR 1.75 60° A	1,00			--
0017	MFVR40623	00040623	PORTE-ELECTRODE	1,00			--
0018	RCDS40622	00040622	PORTE BUSE	1,00			--
0019	VTRS48089	00048089	RONDELLE D.13,5X18 X1,5 RM.	2,00			--
0020	VTRS04931	00004931	RONDELLE COPPER D.13X19X1,5	2,00			--
0021	MECA40621	00040621	ELECTRODE	2,00			--
0022	LAFN40480		PLAQUE SK 2V. ZC.	1,00	01/02/2012		--
0023	RCVR76263	00076263	OGIVE EN CUIVRE	2,00			--
0024	VTDD40614	00040614	ECROU G 1/4 D.6 OT.	2,00			--
0025	MEVR39871	00039871	PIPETTE BLEU D.6.3	2,00			--
0028	TBCO76238	00076238	TUYAU PROFILE' D.6x4 - 70539	1,00			--
0029	MPVR40615	00040615	CAOUTCHOUC	2,00			--
0030	MECV01642	00001642	CABLE D. 7 S.1	1,80			--
0031	MPVR88475		COQUILLE P245 PA6 BK.	1,00	07/12/2004		--
0032	MPVR40610	00040610	VANNE AIR	1,00			--
0034	VEVR40608	00040608	HELICE D.160-60 SK	1,00			--
0035	MPVR40609	00040609	COUV. VENTILAT. SK-MB	1,00			--
0036	MPVR72988	00072988	PROTECTION NYL	1,00			--
0038	MOMB40611	00040611	MOTEUR BRULEUR 230-50 IP44 150W SIM.	1,00			--
0039	PPGS40612	00040612	POMPE FUEL DLT VD1RL24	1,00			--
0040	RCDS72847	00072847	RACC. P. TUYAU 1/4 D8 454/A	2,00			--
0041	RCDS72847	00072847	RACC. P. TUYAU 1/4 D8 454/A	4,00			--
0042	TBCO06945	0006945	TUYAU B.P. D. 6-12 10BAR C.PRESS	2,45			--
0045	RCVR76285	00076285	RACCORD TEE 3/8 GAS (2070)	2,00			--
0046	RCVR02607	00002607	REDUCTION 3/8-1/4 M/F	5,00			--
0048	FTCO72515	00072515	FILTRE FUEL	1,00			--
0049	FTCO10225	00010225	FILTRE SP 0.1	1,00			--
0050	GUGO11489	00011489	GARNITURE D.22X1,5	1,00			--



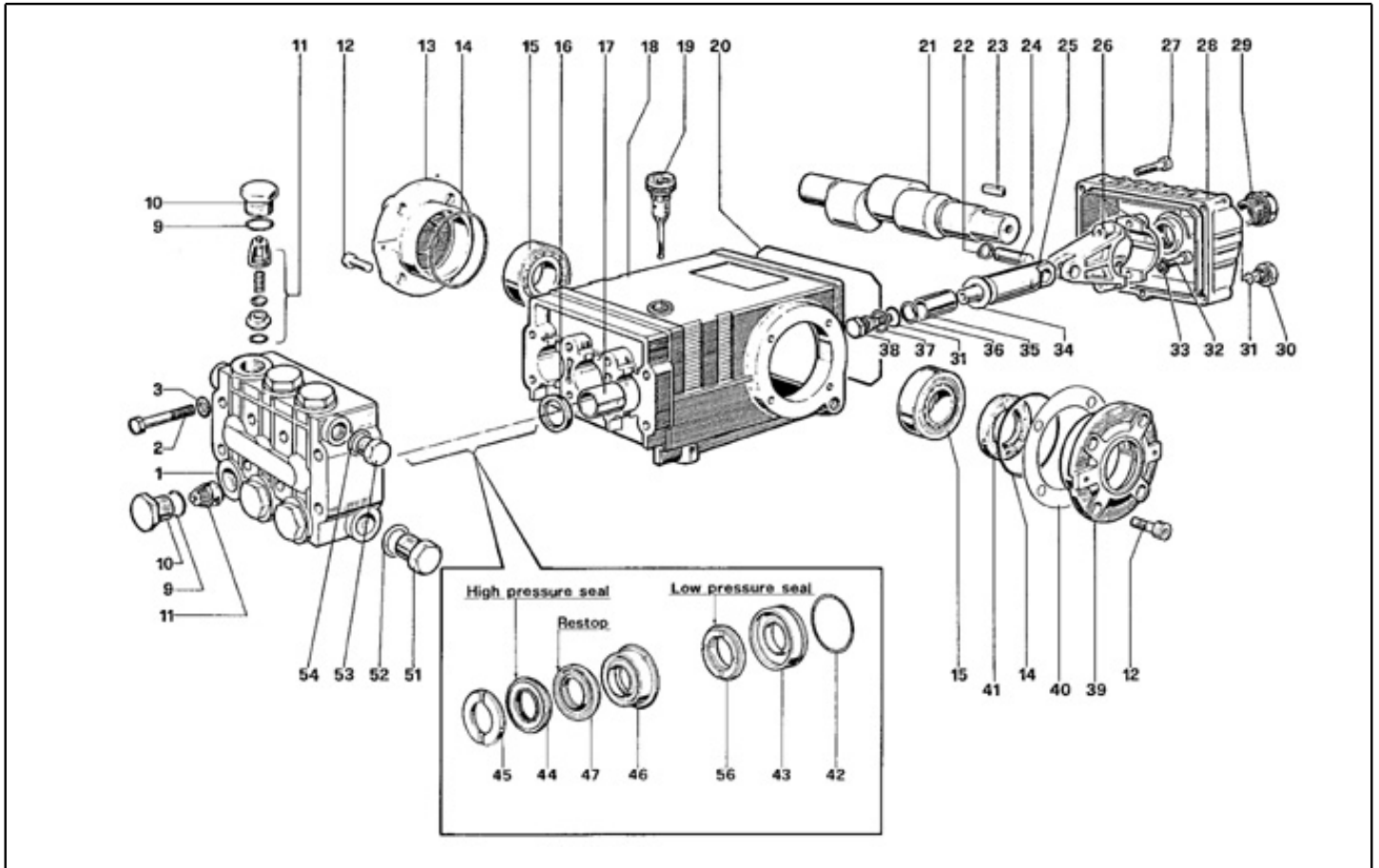
Ref. K	Part N.	Customer Part N.	Description	Quantity	Validity		Price
					From	To	
P	MEPF76254	00076254	PRESSOSTAT PR 5 1/4M 25BAR	1,00			--
T	METK26862	00026862	THERMOSTAT 0-150° L=1500	1,00	08/09/2004		--
V	MESB71862	00071862	VOLTMETRE EVM-2DIN DIG.	1,00			--
IG	MECI71727		INTERRUP.AUTOM. S202 K3A 400V 6KA	1,00			--
L1	MELF38876	00038876	AMPOULE 24V VRD SLX	1,00			--
L1	MELF71581	00071581	TEMOIN HUILE	1,00			--
L2	MELF61944	00061944	AMPOULE 24V ORN.	1,00	03/12/2003		--
L2	MELF71583	00071583	TEMOIN HUILE	1,00			--
L3	MELF71582	00071582	TEMOIN HUILE OIL (12V)	1,00			--
LC	MECE34831	00034831	FILTRE LC F.AH.DA.3100ZF 6.5A	1,00	12/02/2010		--
LC	MECE34831	00034831	FILTRE LC F.AH.DA.3100ZF 6.5A	1,00			--
MA	MOCC76676		MOTEUR	1,00			--
S1	MECI76334	00076334	INTERRUPTEUR BLM. A2/11ZMNS/Z8 F601	1,00			--
SS	MECI71852	00071852	SENSEUR NIVEAU RW	2,00			--
TA	METR40618	00040618	TRANSFORMATEUR 230V-50HZ 2X5000V	1,00			--
CHI	MECI71714	00071714	INTERRUPTEUR DEMARRAGE AVEC 2 CLES	1,00			--
EMC	MECE34831	00034831	FILTRE LC F.AH.DA.3100ZF 6.5A	1,00			--
ESP	MECI71919	00071919	ELETTROSTOP 674-R046 RG.	1,00			--
EVG	MEEV76208	00076208	SOUPAPE ELECTR. 24V-001	1,00			--
EVM	MEEV72442	00072442	SOUPAPE ELECTR. CEME 24VAC/50HZ ANT.JM	1,00			--
SSP	MECI71852	00071852	SENSEUR NIVEAU RW	1,00			--
TRA	METR40632	00040632	TRANSFORMATEUR 30VA 115-230V/24V CE	1,00			--
9999	MECE71692	00071692	PLATINE AUTONOME	1,00			--
9999	MTDF71588		INTERRUP.AUTOM. F202 A-25/0,03A ABB	1,00			--



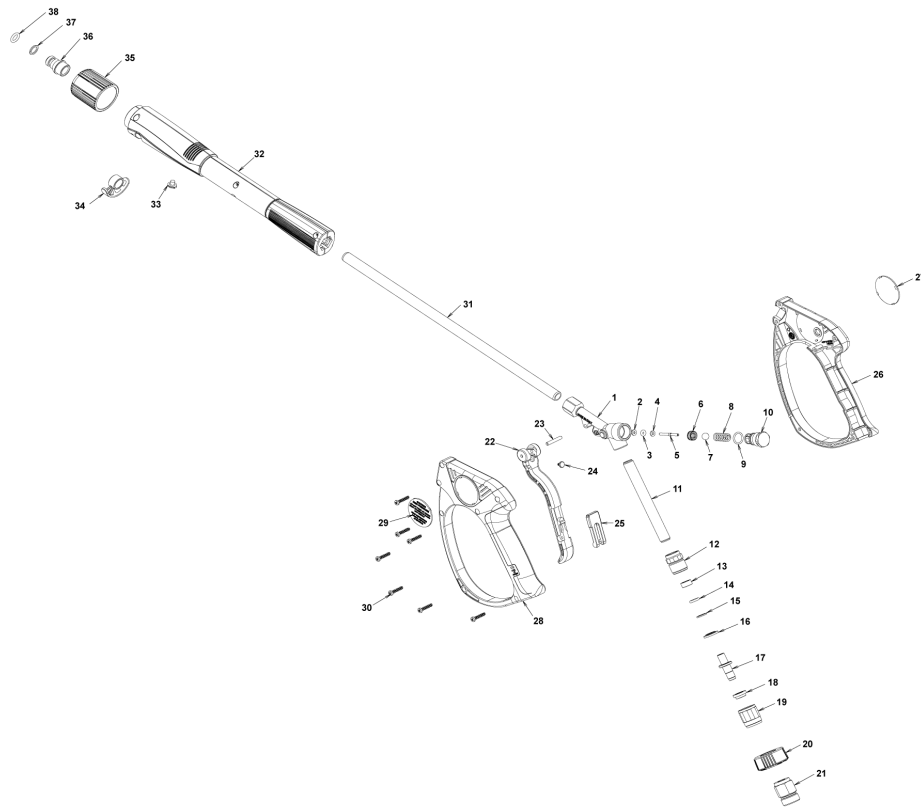
Ref. K	Part N.	Customer Part N.	Description	Quantity	Validity		Price
					From	To	
0001	MFVR41489	00041489	CULASSE TS 1521 NIK.	1,00			--
0002	VTVT01111	00001111	VIS TE M 8X70 UNI 5737 A.10.9	8,00			--
0003	VTRS01072	00001072	RONDELLE D. 8 TC	8,00			--
0009	S GUGO01033	00001033	O-RING D. 20.24 X 2.62 NBR 90SH	6,00			--
0010	S RCDS03585	00003585	BOUCHON M24X2X16 W201	6,00			--
0011	S VVAM01104	00001104	ENSEMBL. CLAPET W 70-151	6,00			--
0012	VTVT01118	00001118	VIS TCEI M 8X16 ZC. UNI 5931	8,00			--
0013	MFVR03576	00003576	COUVERCLE CART. W151	1,00			--
0014	GUGO01041	00001041	O-RING D. 67.95 X 2.62 NBR 70SH	2,00			--
0015	CUVR09205	00009205	ROULEM.A ROUL. 32206 A	2,00			--
0016	S GUGO01000	00001000	JOINT SPI 22X 32X 5 NBR70	3,00			--
0017	PVVR01011	00001011	DOUILLE W 151	3,00			--
0018	MFVR41491	00041491	CARTER POMPE TS 2011	1,00			--
0019	PVVR01092	00001092	JAUGE D'HUILE W 151	1,00			--
0020	GUGO34590	00034590	O-RING D. 133.02 X 2.62 NBR 70SH	1,00			--
0021	ALMO41530	00041530	ARBRE TS 1511 USA	1,00			--
0022	VTAE14016	00014016	BAGUE D'ARRET D. 12 UNI 7435	6,00			--
0023	VTVR41531	00041531	CLAVETTE 8X 7X35 UNI 6604A	1,00			--
0024	PVVR01085	00001085	CHEVILLE-GOUJON D.13X35 W151	3,00			--
0025	PVVR01029	00001029	TIGE DE PISTON W 151	3,00			--
0026	BLVR01009	00001009	BIELLE W 151	3,00			--
0027	VTVT01116	00001116	VIS TCEI 6X30 UNI5931	5,00			--
0028	MFVR03582	00003582	COUVERCLE CART. W 151 POS	1,00			--
0029	PVVR01083	00001083	VOYANT HUILE G 3/4 W70-151	1,00			--
0030	RCDS01088	00001088	BOUCHON 1/4X 9 M WW90	1,00			--
0031	S GUGO01036	00001036	O-RING D. 10.82 X 1.78 NBR 70SH	4,00			--
0032	VTVT01120	00001120	VIS TCEI 8X35 UNI5931	6,00			--
0033	VTRS14242	00014242	RONDELLE D. 8.4X13X0.8 UNI7064 SCH	6,00			--
0034	S VTRS01753	00001753	RONDELLE D.14X28 X0,5	3,00			--
0035	PIVR01066	00001066	PISTON D.20X50 W 151	3,00			--
0036	S GUVR00994	00000994	BAGUE ANTIEXTR. W151	3,00			--
0037	S VTRS01076	00001076	RONDELLE D.14X18,5X0,5	3,00			--
0038	S PVVR01107	00001107	VIS PISTON IP W151	3,00			--
0039	MFVR03583	00003583	COUVERCLE CART. W151	1,00			--
0040	PVVR01016	00001016	EPAISSEUR 0,1 W 151	2,00			--
0041	S GUGO01003	00001003	JOINT SPI 30X 55X 7 NBR70	1,00			--
0042	S GUGO01042	00001042	O-RING D. 34.6 X 1.78 NBR 70SH	3,00			--
0043	S PVVR00977	00000977	BAGUE P.GARNIT. W151	3,00			--
0044	S GUVR00981	00000981	BAGUE D'ETANCH. W151	3,00			--
0045	S PVVR00985	00000985	BAGUE DE TETE W151	3,00			--
0046	S PVVR34589	00034589	BAGUE INTERMED. W 151 D. 20	3,00			--
0047	S GUVR34587	00034587	BAGUE D'ETANCH. D. 20 RESTOP	3,00			--
0051	RCDS01091	00001091	BOUCHON 1/2X10 M	1,00			--
0052	VTRS01075	00001075	RONDELLE D.21,5X27 ALL	1,00			--



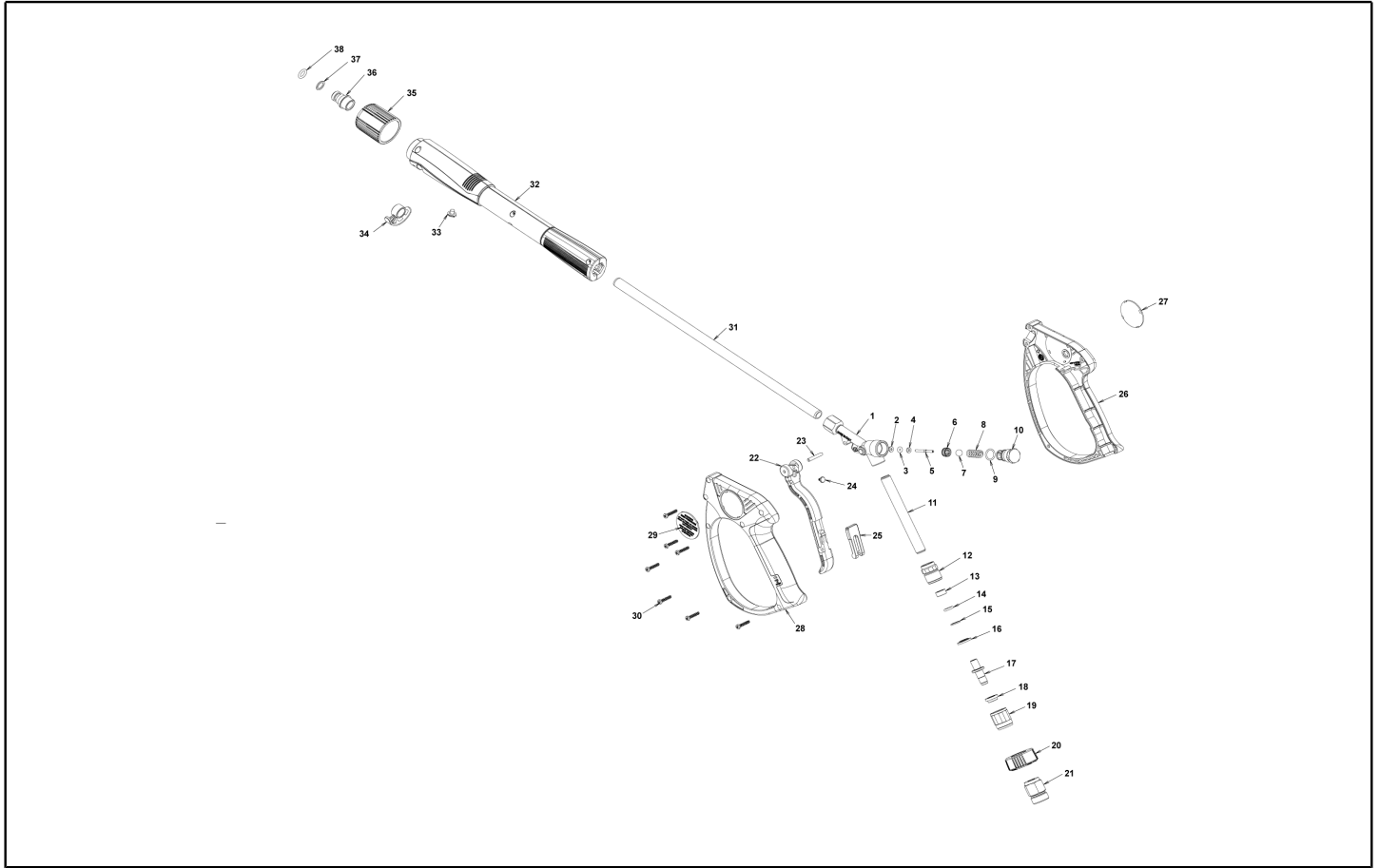
Ref. K	Part N.	Customer Part N.	Description	Quantity	Validity		Price
					From	To	
0053	RCDS01090	00001090	BOUCHON 3/8X13 M WW90	1,00			--
0054	VTRS01074	00001074	RONDELLE D.17,05X22,3 X1,5	1,00			--
0056	S GUVR34585	00034585	BAGUE D'ETANCH. W 151 L.P.	3,00			--



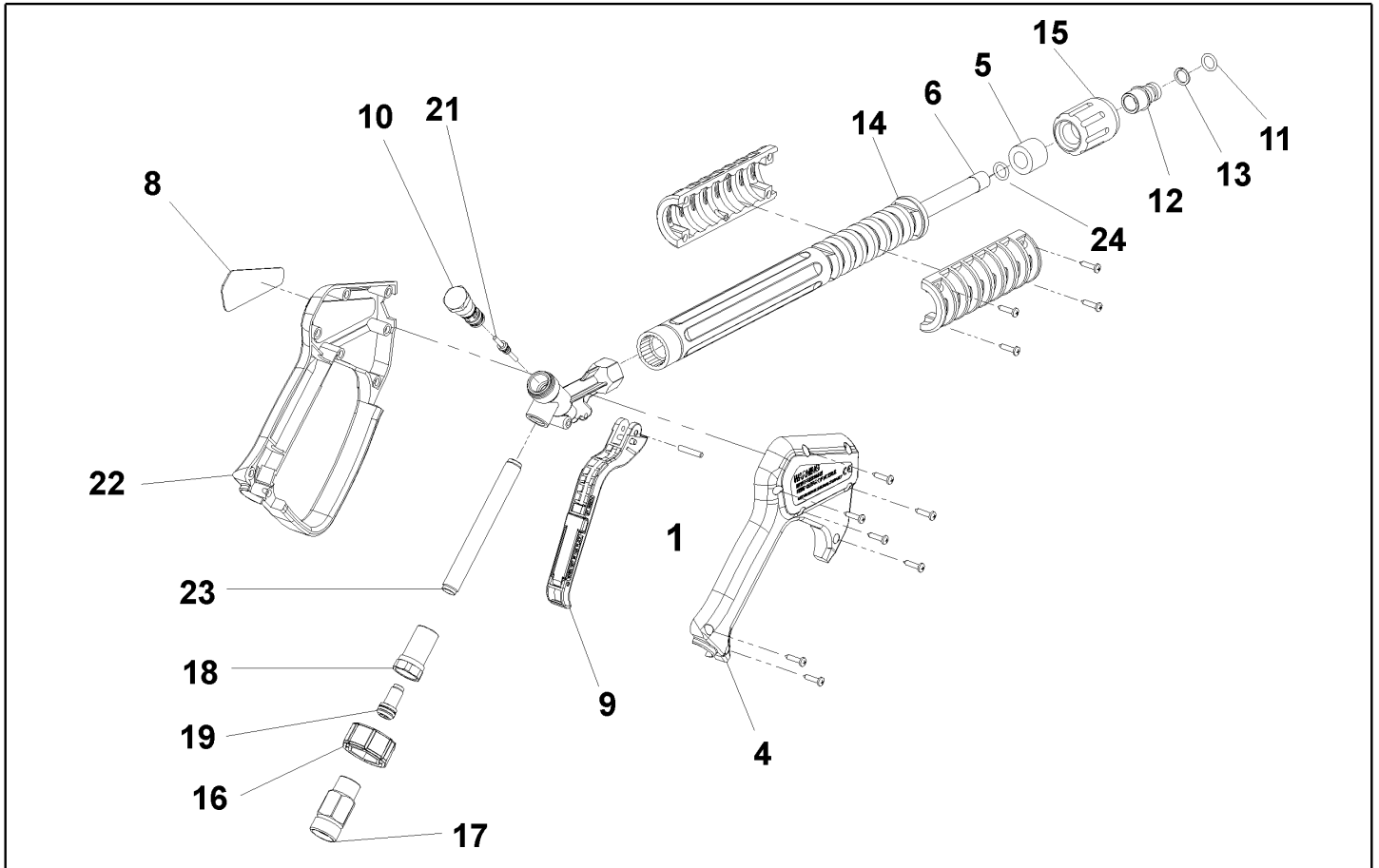
Ref. Part N.	Cust. Part N.	Description	Reference	Price
KTRI17796		KIT P 5	0009 0010	--
KTRI17859		KIT P 1	0011	--
KTRI17860		KIT P 15- 2	0016	--
KTRI17793		KIT P 6	0031 0034 0036 0037 0038	--
KTRI14900		KIT P 15- 3	0041	--
KTRI14901		KIT P 10	0042 0043	--
KTRI18579		KIT P 28	0042 0043 0044 0045 0046 0047 0056	--
KTRI36927		KIT P 69	0044 0047 0056	--
KTRI18574		KIT P 7	0045	--
KTRI35429		KIT P 71	0046 0047	--



Ref. K	Part N.	Customer Part N.	Description	Quantity	Validity		Price
					From	To	
0001	PVVR40402		CORPS PISTOLET G5000-V/2 G1/4F	1,00			--
0002	S GUGO17952	00017952	O-RING D. 2.84 X 2.62 NBR 70SH	1,00			--
0003	S GUGO21835	00021835	O-RING D. 2.84 X 2.62 VIT. 80SH	1,00			--
0004	S VTRS40024		RONDELLE D. 3 X 7 X1,5 OT	1,00			--
0005	S PVVR40404		PETIT PISTON G5000-V/2	1,00			--
0006	S PVVR40112		SIEGE BILLE G 5000	1,00			--
0007	S SFVR06779	00006779	BILLE INOX 11/32	1,00			--
0008	MLML40016		RESSORT D. 9.4 x21.5x1.6 G5000	1,00			--
0009	S GUGO21841	00021841	O-RING D. 12.42 X 1.78 NBR 90SH	1,00			--
0010	PVVR40113		BOUCHON G 5000	1,00			--
0011	PVVR40405		TUYAU G 1/4" L.115	1,00			--
0012	RCIN40024		RACCORD SWIV G5000-V/2 1/4F	1,00			--
0013	S PVVR40406		DOUILLE G5000-V/2	1,00			--
0014	S PVVR40403		BAGUE SW. G5000-V/2	1,00			--
0015	S GUVR40081		BAGUE ANTIEXTR. D.9 X13.2X1.2	1,00			--
0016	S PVVR40407		ENTRETOISE G5000-V/2	1,00			--
0017	S PVVR40408		PIVOT G5000-V/2	1,00			--
0018	S PVVR40409		DOUILLE C/GRAD. G5000-V/2	1,00			--
0019	PVVR40410		NIPPLE G5000-V/2	1,00			--
0020	PVVR40411		POIGNEE SWIVEL G5000-V/2	1,00			--
0021	RCIN40025		RACCORD SWIV G5000-V/2 M22	1,00			--
0022	S MPVR40628		GACHETTE G5000-V/2	1,00			--
0023	S VTVR40008		GOUPILLE D. 3 G5000	1,00			--
0024	S PVVR45053	00045053	CLIQUET G 2100 INX	1,00			--
0025	S MPVR40629		DISP.D.SECURITE G 5000-SW	1,00			--
0026	MPVR40630		COQUILLE G5000-V/2 DX	1,00			--
0027	MPVR40631		PLAQUE G5000-V/2	1,00			--
0028	MPVR40632		COQUILLE G5000-V/2 SX	1,00			--
0029	MPVR40633		PLAQUE G5000-V/2 SX	1,00			--
0030	VTVT62984	00062984	VIS TC-CR M 4.2 X19 ZN	7,00			--
0031	LCPR40015		TUYAU 1/4 L=370 ZC. 0°	1,00			--
0032	MPVR40195		PROTECTION P 370 MV	1,00			--
0033	MPVR40198		BOUCHON G 5000	1,00			--
0034	MPVR40197		BOUCHON G 5000 FIX.	1,00			--
0035	PVVR40119		RONDELLE M22X1,5 IRV G5000	1,00			--
0036	RCIN40009		CHEVILLE-GOUJON G 1/4 F IRV G5000	1,00			--
0037	GUVR40034		BAGUE ANTIEXTR. D. 10 X14	1,00			--
0038	GUGO40055		O-RING D. 2.62 X 9.19 - VITON	1,00			--



Ref. Part N.	Cust. Part N.	Description	Reference	Price
KTRI40287		KIT P 26- 29 OR SEDE G5000-V/2	0002 0003 0004 0005 0006 0007 0009	--
KTRI40285		KIT P 26- 27 SWIVEL G5000-V/2	0013 0014 0015 0016 0017 0018	--
KTRI40286		KIT P 26- 28 LEVA G5000-V/2	0022 0023 0024 0025	--



Ref. K	Part N.	Customer Part N.	Description	Quantity	Validity		Price
					From	To	
0001	VTVR46568	00046568	GOUILLE G 4500	1,00			--
0004	MPVR46563	00046563	COUVERCLE G 4500	1,00		30/04/2008	--
0004	MPVR40157		COUVERCLE G 4500 2V.	1,00	01/05/2008		--
0005	MPVR46572	00046572	ENTRETOISE P 330 ST	1,00			--
0006	LCPR46571	00046571	TUYAU 1/4 L=352 ZC.	1,00		30/04/2008	--
0006	LCPR40007		TUYAU 1/4 L=352 ZC. 2V.	1,00	01/05/2008		--
0008	MPVR46569	00046569	PLAQUE G 4500 RD.	1,00			--
0009	MPVR40057		GACHETTE G 4500 -SW	1,00			--
0010	PVVR40030		PETIT PISTON TM ST-2300	1,00			--
0011	GUGO10384	00010384	O-RING D. 10 X 2.2 VIT 80SH	1,00			--
0012	RCVR13030	00013030	CHEVILLE-GOUJON G 1/4 F L=31.5	1,00			--
0013	GUVR10526	00010526	BAGUE ANTIEXTR. D.13.9X10.2 C.BZ	1,00			--
0014	MPVR46570	00046570	PROTECTION P 330 ST	1,00			--
0015	PVVR13445	00013445	RONDELLE M 22X1,5 L=45	1,00			--
0016	MPVR40058		FRETTE G4500 SW.	1,00			--
0017	RCIN40001		BRANCHEMENT SWIV 4500 3/8"F	1,00		30/04/2008	--
0017	RCIN40005		BRANCHEMENT SWIV 4500 3/8"F 2V.	1,00	01/05/2008		--
0018	RCIN31641	00031641	RACCORD SWIV 1500 F	1,00			--
0019	KTRI31645	00031645	KIT P 26- 14	1,00			--
0021	PVVR40031		TIGE ST-2300	1,00			--
0022	MPVR46562	00046562	COQUILLE G 4500	1,00		30/04/2008	--
0022	MPVR40156		COQUILLE G 4500 2V.	1,00	01/05/2008		--
0023	PVVR40023		TUYAU G 1/4" M/M P/SW.	1,00			--
0024	GUGO27021	00027021	O-RING D. 11 X 2.5 EPD 70SH	1,00	01/05/2008		--