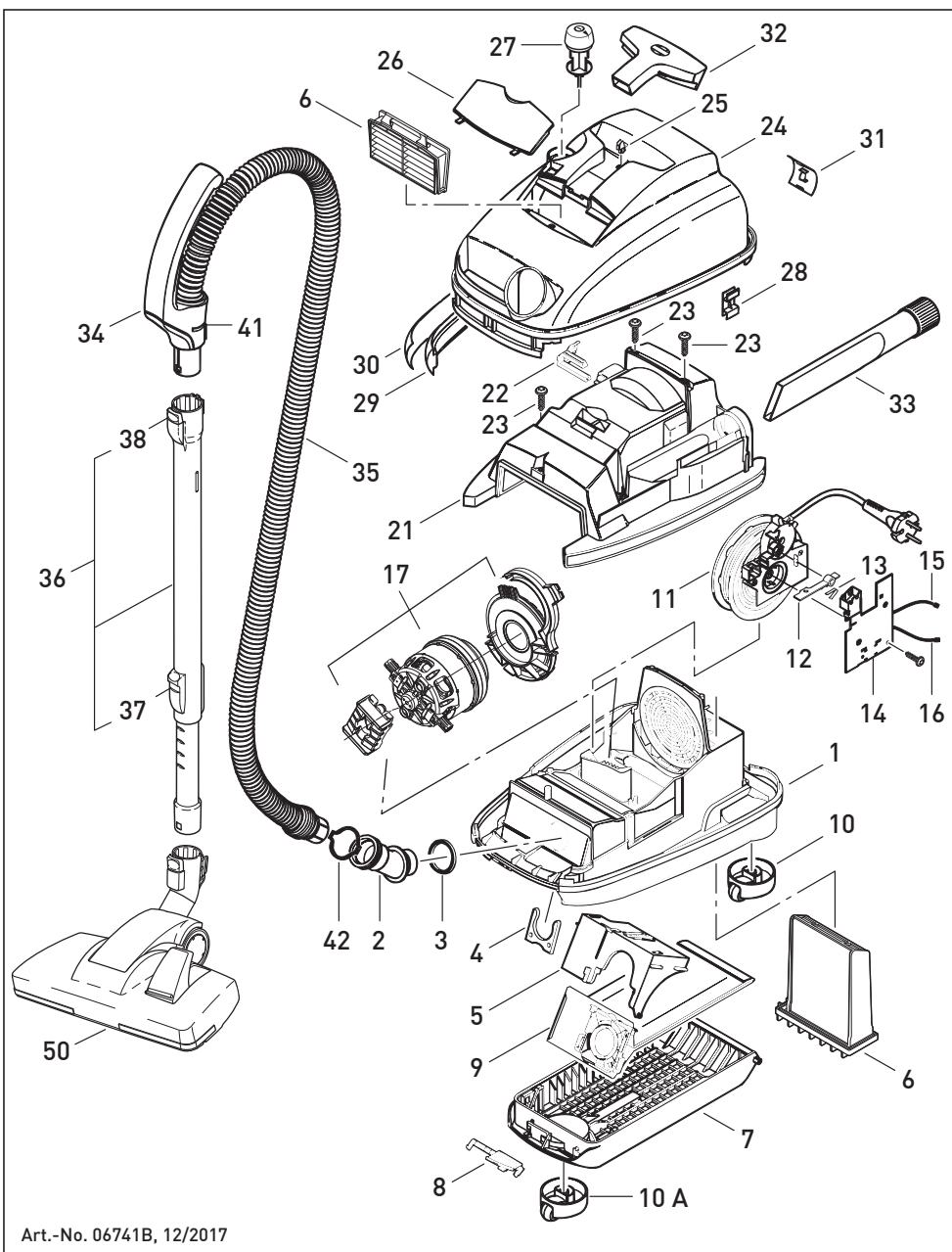


Diese Informationen sind nur für Europa bestimmt  
(230 V / 240 V) und gelten nicht für Nordamerika !

This information intended only for Europe  
(230 V / 240 V) and does not apply to North America !



## SEBO AIRBELT K222



Art.-No. 06741B, 12/2017

Pos.	Art.-No.	Benennung (DE)
1	6754gs	Gehäuse-Unterteil, vorm.
2	6675gs	Krümmner K1, vorm.
3	6014	Krümmerdichtung
4	6042ws	Federspange
5	6681hg	Filterhalter, vorm.
6	6696ER	Microfilter-Box K
6	6695ER	SEBO Service-Box K
6	6431ER	HEPA Filterbox
7	6756gs	Filterdeckel K, kompl.
8	6607gs	Schließhebel
9	6629ER	Filtertüte Sebo K
10	6751gs	Rolle K, kompl.
10A	6752gs	Rolle kompl.
11	665601E	Kabelaufroller m. Konturenstecker incl. Pos. 12 + 13
12	6621	Schalterhebel
13	1739	Rastenfeder
14	6640ER	Leiterplatte, Steuerung K1/K2 (230 V)
15	6637	Verbindungsleitung, schwarz
16	6638	Verbindungsleitung, weiss
17	6639ER	Gebäsemotor 230 V/240 V, 700W incl. Motorlager, Adapter
21	6679GS	Motorabdeckung, kompl.
22	6622gs	Leitungseinführung
23	01016ER	Linseblechschraube 4x16
24	6680sw1	Gehäuse-Oberteil K, schwarz
25	6625ER	Raste Polsterdüse
26	6403swER	Abluftdeckel, schwarz, Ersatz
27	60613we	Einschalttaste K1/K2
28	6086hg	Clip
29	6623UL	Schaumbandage
30	6047ER07	Airbelt K, ORGANIC
31	6048gs	Clip, air belt
32	6627gs	Polsterdüse
33	1092gs	Fugendüse
34	6300gs	Griff, kompl.
35	6660gs	Schlauch, kompl. 1,8 m, incl. Pos. 34
36	6271gs	Teleskopsaugrohr
37	6421gs	Schiebeknopf, kompl.
38	6420gs	Raste, kompl.
41	6303gs	Rastfeder
42	6612gs	Sicherungsring
50	8351gs	Kombi-Bodendüse COMFORT PRO

Pos.	Art.-No.	Description (ENG)
1	6754gs	Bottom casing
2	6675gs	Suction neck
3	6014	Seal
4	6042ws	Spring lock
5	6681hg	Bag holder, compl.
6	6696ER	Microfilter-Box K
6	6695ER	SEBO Service-Box K
6	6431ER	HEPA Filterbox
7	6756gs	Bag cover K, compl.
8	6607gs	Cover release
9	6629ER	Filter bag Sebo K
10	6751gs	Castor, compl. K
10A	6752gs	Castor, compl.
11	665601E	Cable rewind with Outline plug (incl. pos. 12 + 13)
12	6621	Switch lever
13	1739	Leaf spring
14	6640ER	Electr.controller K1/K2 (230 V)
14	6642ER	Electr.controller K1/K2 (240 V)
15	6637	Internal cable, black
16	6638	Internal cable, white
17	6639ER	Vac motor 230 V/240 V, 700W incl. engine mounting, adaptor
21	6679GS	Motor cover
22	6622gs	Plug surround
23	01016ER	Screw 4x16
24	6680sw1	Top casing K, black
25	6625ER	Release button
26	6403swER	Cover, black, Spare
27	60613we	On/Off pedal K1/K2
28	6086hg	Casing clip
29	6623UL	Foam bumper
30	6047ER07	Airbelt K, ORGANIC
31	6048gs	Airbelt clip
32	6627gs	Upholstery nozzle
33	1092gs	Crevice nozzle
34	6300gs	Handle grip, compl.
35	6660gs	Hose with end couplings, incl. Pos. 34
36	6271gs	Telescopic tube
37	6421gs	Slide button, compl.
38	6420gs	Release button, compl.
41	6303gs	Retaining ring
42	6612gs	Retaining ring
50	8351gs	Combination nozzle COMFORT PRO

Pos.	Art.-No.	Désignation (FR)
1	6754gs	Logement moteur
2	6675gs	Nez de succion
3	6014	Joint
4	6042ws	Ressort de fermeture
5	6681hg	Support sac filtre
6	6696ER	Micro-Filtre-Box K
6	6695ER	SEBO Service-Box K
6	6431ER	HEPA Filterbox
7	6756gs	Couvercle aspiration K, compl.
8	6607gs	Verrou de couvercle
9	6629ER	Sac poussière Sebo K
10	6751gs	Roue compl. K
10A	6752gs	Roue compl.
11	665601E	Enrouleur de câble avec Fiche secteur (incl. pos. 12 + 13)
12	6621	Levier
13	1739	Ressort plat
14	6640ER	Contrôle électronique K1/K2 (230 V)
15	6637	Attache de câble, noir
16	6638	Attache de câble, blanc
17	6639ER	Turbine aspiration 220-240 V, 700W incl. support moteur, adaptateur
21	6679GS	Couvercle moteur
22	6622gs	Encastrement de prise
23	01016 ER	Vis 4x16
24	6680we	Cartier principal K, blanc
25	6625ER	Clip accessoires
26	6433K222	Couvercle blanc, remplacement
27	60613we	Pédale marche/arrêt K1/K2

Pos.	Art.-No.	Désignation (FR)
28	6086hg	Clip carter
29	6623UL	Pare-chocs
30	6047ER01	Airbelt K
31	6048gs	Clip pour Airbelt
32	6627gs	Buse brosse fauteuil
33	1092gs	Buse biseau
34	6300gs	Poignée compl.
35	6660gs	Flexible avec coupleur, incl. Pos. 34
36	6271gs	Tube télescopique
37	6421gs	Bouton de réglage, compl.
38	6420gs	Verrouillage, compl.
41	6303gs	Cran d'arrêt
42	6612gs	Clip plastique
50	8351g	Buse combinée sols durs COMFORT PRO