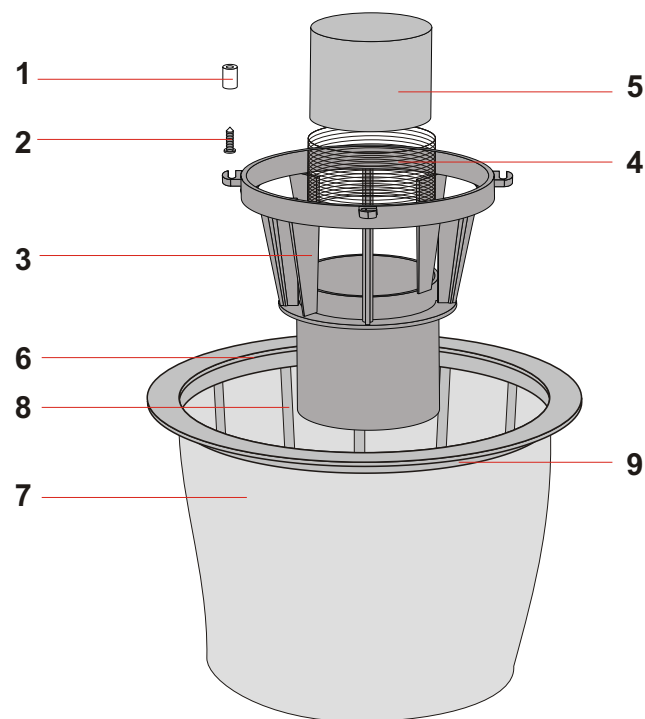
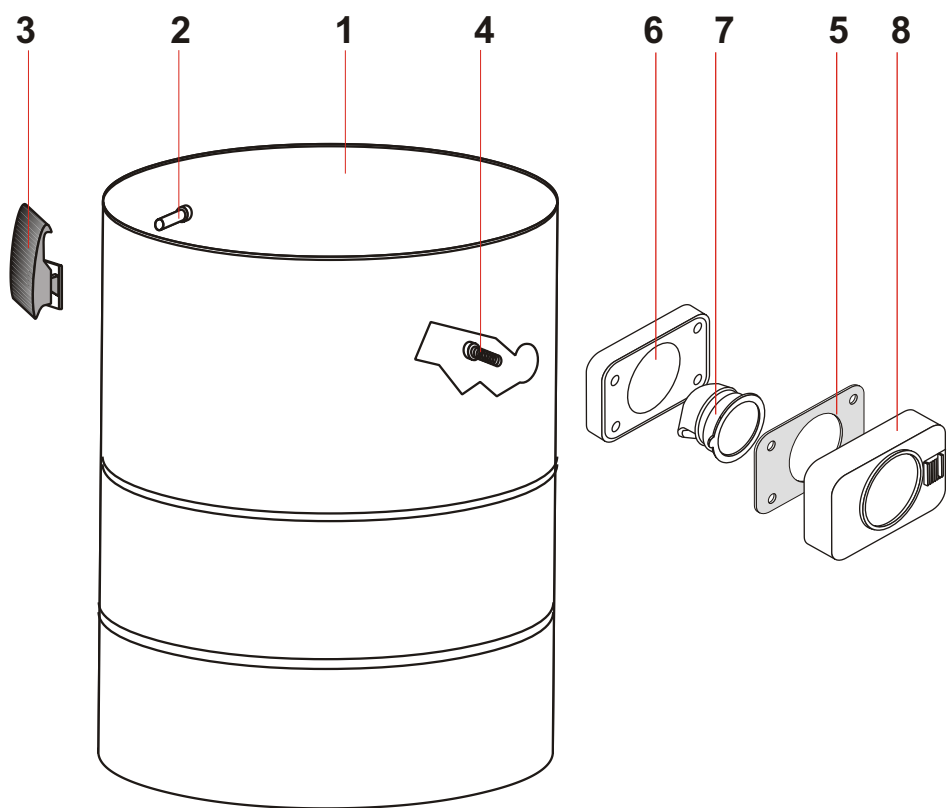


TESTATA PLATO 515 RAD TC C/P		REF. 2948P TC PLATO	
POS	REF.	DESCRIZIONE	N°
1	489	CAVO ELETTRICO 3X1,5 mt.8,5	1
2	138	PASSACAVO	1
3	139	BLOCCCAVO	1
4	1006	VITE PFU TMT PHL 5X20 ZIN C. P/R	2
5	3443/2	MORSETT. 300/500 4/C TRIP. RAD	1
6	2928	GANCIO PORTACAVO NEVADA 200	1
7	2627	VITE PAT TMT PHL 5X40 ZIN C. P/R	2
8	20369	PIATTO PORTACCESSORI NERO	1
9	20266	TAPPO COPRIVITE PORTAGGETTI NERO	14
10	3273	VITE PAT TMT PHL 5X55 ZN NERA	2
11	1050	VITE PAT TMT PHL 5X35 ZN NERA	2
13	3762	COPERCHIO NEV.200 X SCHUKO	1
14	465/B	COMMUTATORE ANTISPRUZZO	1
15	3937	FILTRO MTP 6.5 Ø 95	1
16	1050	VITE PAT TMT PHL 5X35 ZIN C.	6
17	2738-1	COPERTURA 99 S/FORI	1
18	3969	RONDELLA H8 Ø85X65	1
19	310	ANELLO MOTORE H=15 PLAST.	1
21	2627	VITE PAT TMT PHL 5X40 ZIN C.	6
22	1006	VITE PFU TMT PHL 5X20 ZIN C. P/R	4
23	2591-1	FERMAMOTORE 99	1
24	3901	GUARNIZIONE A L S/F H=5,5	1
25	3891/E	MOT. BD302 1000W 220-240 50/60	1
26	3901	GUARNIZIONE A L S/F H=5,5	1
27	3866	RONDELLA MTP 65 MM.18 Ø 230X145	1
28	1189 GP	BASAMENTO 500 C/GUARN. E PI.	1
29	3189	VITE TC CROCE M5X30 UNI 7687	1
51	3452	PRESA SCHUKO C/SPORTELLO	1
52	3603	VITE TSP CROCE M 4X16 UNI 7688	4
53	1854	DADO M4 UNI 5588	4
55	1006	VITE PFU TMT PHL 5X20 ZN NERA P/R	2
56	6229	STAFFA BLOCCASCHEDA	2
57	7872	SCHEDA ELETTRONICA TELECONTROL 2000	1
*	7632/PITP	KIT ELETT. 40 CM MOTORE POKE-IN-TP	1
*	1106	FASCETTA	3

KIT FILTRANTE 500 CONICO SAN.COMPL.		REF. 3247 SAN	
POS.	REF.	DESCRIZIONE	N°
1	3706	BUSSOLA D.8 PLAST.	4
2	3724	VITE PAT TMT PHL 5X25 IN OX	4
3	2823-1	CORPO ANTISCHIUMA 99 ALTO	1
4	3138	FILTRO RETE 0,3 D.90 H=45	1
5	2676	GALLEGGIANTE 99 ALTO	1
6	507	ANELLO PORTAFILTRO SERIE 500	1
7	2860 SAN	FILTRO POLYESTERE 300 CONICO SAN.	1
8	2859	CESTELLO 300 CONICO	1





FUSTO 500 AISI 430 G6/RN COMP			REF. 894 G6/RN
POS	REF.	DESCRIZIONE	N°
1	1564	FUSTO 500 AISI 430	1
2	1301	RIVETTO 5X11	4
3	1847/S	GANCIO PLASTICA COMPLETO	2
4	1026	VITE PAT TMT PHL 5X30 ZIN C.	4
5	2846	GUARNIZIONE Ø 38	1
6	2586	GUARNIZIONE R 205	1
7	2593	DEFLETTORE 99	1
8	2652 A	BOCCHETTONE R155	1

CARRELLO 202 QUADRO NERO			REF. 1219NE
POS.	REF.	DESCRIZIONE	N°
1	1218	CORPO CARRELLO QUADRO	1
2	558	RUOTA CARRELLO BOX	4

